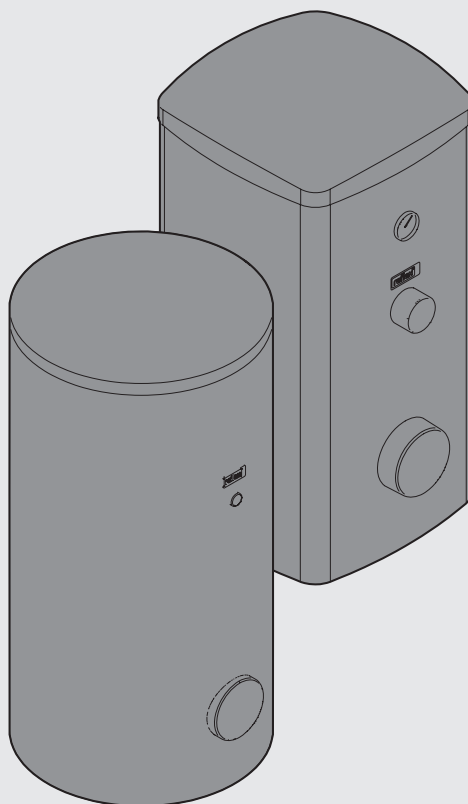


Storatherm Aqua




DE	Gebrauchsanleitung
EN	Instructions for use
FR	Notice d'utilisation
NL	Gebruiksaanwijzing
IT	Istruzioni per l'uso
HU	Használati utasítás
PL	Instrukcja obsługi
RU	Инструкция по применению
CS	Návod k použití
TR	Kullanım kılavuzu
ES	Instrucciones de uso
PT	Manual de instruções
SL	Navodila za uporabo
EL	Οδηγίες χρήσης
RO	Instrucţiuni de utilizare
SV	Bruksanvisning
DA	Brugsanvisning
SR	Uputstvo za upotrebu
LV	Lietošanas instrukcija
LT	Naudojimo instrukcija
FI	Käyttöohjeet
NO	Bruksanvisning
SK	Návod na používanie
AR	دليل الاستعمال
HR	Upute za uporabu
JA	取扱説明書



AF ... / 1M_A	AB ... / 1_B
AF ... / 1M_B	AB ... / 1_C
AF ... / 1M_C	AH ... / 1_B
AF ... / 1_C	AH ... / 1_C

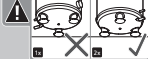



?





	? 02-15	! 16 - 41	☒ 42 - 45	i 46 - 51
DE	Symbole	Sicherheitshinweise	Lieferumfang	Planung
EN	Symbols	Safety instructions	Scope of delivery	Planning
FR	Symboles	Consignes de sécurité	Contenu de la livraison	Planification
NL	Symbolen	Veiligheidsaanduidingen	Leveringsomvang	Planning
IT	Simboli	Indicazioni di sicurezza	Volume di fornitura	Pianificazione
HU	Szimbólumok	Biztonsági tudnivalók	Szállítási terjedelem	Tervezés
PL	symbole	wskazówki dotyczące bezpieczeństwa	zakres dostawy	schemat
RU	Символы	Указания по технике безопасности	Объем поставки	Проектирование
CS	Symboly	Bezpečnostní pokyny	Rozsah dodávky	Projektování
TR	Semboller	Güvenlik uyarıları	Teslimat kapsamı	Planlama
ES	Símbolos	Instrucciones de seguridad	Volumen de suministro	Planificación
PT	Símbolos	Instruções de segurança	Volume de fornecimento	Planeamento
SL	Simboli	Varnostni napotki	Obseg dobave	Načrtovanje
EL	Σύμβολα	Υποδείξεις ασφάλειας	Παραδοτέος εξοπλισμός	Σχεδιασμός
RO	Simboluri	Instrucțiuni de siguranță	Pachet de livrare	Planificare
SV	Symboler	Säkerhetsanvisningar	Leveransomfattning	Planering
DA	Symboler	Sikkerhedsanvisninger	Leveringsomfang	Planlægning
SR	Simboli	Sigurnosne napomene	Obim isporuke	Planiranje
LV	Simboli	Drošības norādes	Piegādes komplekts	Projektēšana
LT	Simboliai	Saugos nurodymai	Komplekto sudėtis	Planavimas
FI	Symbolit	Turvallisuusohjeet	Toimituksen sisältö	Suunnittelu
NO	Symboler	Sikkerhetsanvisninger	Leveringsomfang	Planlegging
SK	Symboly	Bezpečnostné pokyny	Rozsah dodávky	Plánovanie
AR	الرموز	إرشادات السلامة	محتويات التسليم	المخطط
HR	Simboli	Sigurnosne napomene	Opseg isporuke	Planiranje
JA	マーク	安全上の注意事項	納品内容	計画

 52 - 66	 67 - 69	 70 - 73	 74 - 75
Montage	Inbetriebnahme	Pflege und Wartung	Service Download
Installation	Commissioning	Care and maintenance	Service download
Montage	Mise en service	Entretien et maintenance	Service téléchargement
Installatie	Ingebruikname	Reiniging en onderhoud	Service en download
Montaggio	Messa in funzione	Cura e manutenzione	Service Download
Összeszerelés	Beüzemelés	Ápolás és karbantartás	Szerviz letöltés
montaż	uruchomienie	ochrona i konserwacja	materiały do pobrania
Монтаж	Ввод в эксплуатацию	Уход и техническое обслуживание	Сервис и загрузки
Montáž	Uvedení do provozu	Péče a údržba	Service download
Montaj	İşletime alınması	Servis ve bakım	İndirme hizmeti
Montaje	Puesta en servicio	Cuidados y mantenimiento	Servicio de descargas
Montagem	Colocação em funcionamento	Conservação e manutenção	Serviço de download
Montaža	Zagon	Nega in vzdrževanje	Prenosi in storitve
Εγκατάσταση	Θέση σε λειτουργία	Φροντίδα και συντήρηση	Λήψη οδηγιών Service
Montaj	Punerea în funcțiune	Îngrijire și întreținere	Service Download
Montering	Driftsättning	Vård och underhåll	Service nedladdning
Montering	Idrifttagning	Pleje og vedligeholdelse	Service Download
Montaža	Puštanje u rad	Nega i održavanje	Servis za preuzimanje
Montaža	Ekspluatācijas uzsākšana	Kopšana un apkope	Serviss, lejupielāde
Montavimas	Eksplotacijos pradžia	Priežiūra ir techninė priežiūra	Priežiūros atsisveikimai
Asennus	Käyttöönnotto	Hoito ja huolto	Huoltotietojen lataaminen
Montering	Igangsetting	Stell og vedlikehold	Servicenedlasting
Montáž	Uvedení do prevádzky	Starostlivosť a údržba	Servis a stiahnutie
التركيب	بدء التشغيل	العناية والصيانة	الخدمة التنزيل
Montaža	Puštanje u rad	Njega i održavanje	Servis Preuzimanje
取付け	コミッションング	ケアおよびメンテナンス	アフターサービス ダウンロード



?

				
DE	Warnung. Verletzungsgefahr durch hohes Gewicht.			
	Den Speicher immer über zwei Standfüße aufstellen.	Klemmgefahr durch schwere Gegenstände.	Den Speicher nicht auf die Seite legen.	Schnittverletzungsgefahr.
EN	Warning. Risk of injury due to heavy weight.			
	Always mount the storage tank on two feet.	Risk of entrapment due to heavy objects.	Do not lay the storage tank on its side.	Risk of cutting injuries.
FR	Avertissement. Risque de blessure due à un poids élevé.			
	Toujours installer l'accumulateur sur deux pieds.	Risque de pincement dû à des objets lourds.	Ne pas poser la cuve sur le côté.	Risque de coupures.
NL	Waarschuwing. Gevaar voor letsel door zwaar gewicht.			
	Plaats het vat altijd op twee pootjes.	Gevaar voor beknelling door zware voorwerpen.	Leg het vat niet op zijn kant.	Risico op snijwonden.
IT	Avvertenza. Pericolo di lesioni dovuto al peso elevato.			
	Installare sempre il serbatoio d'accumulo su due piedini di appoggio.	Pericolo di schiacciamento dovuto a oggetti pesanti.	Non deporre il serbatoio d'accumulo sul lato.	Pericolo di lesioni da taglio.
HU	Figyelmeztetés. Nagy tömeg okozta sérülésveszély.			
	A tartályt mindig a két lábára állítsa.	Nehéz tárgyak okozta becsípődés veszélye.	Ne fektesse a tárolótartályt az oldalára!	Vágási sérülés veszélye.
PL	Ostrzeżenie. Niebezpieczeństwo odniesienia obrażeń spowodowane dużą masą.			
	Zasobnik zawsze ustawiać na dwóch nóżkach.	Niebezpieczeństwo zakleszczenia spowodowane przez ciężkie obiekty.	Zbiornik nie może leżeć na boku.	Niebezpieczeństwo odniesienia ran ciętych.
RU	Предупреждение. Опасность травмирования из-за большого веса.			
	Бак-накопитель всегда устанавливать на две опорные ножки.	Опасность защемления тяжелыми предметами.	Не устанавливать резервуар на боковую поверхность.	Опасность порезов.
CS	Varování. Nebezpečí úrazu v důsledku velké hmotnosti.			
	Zásobník musí stát na dvou nožkách.	Nebezpečí přimáčknutí těžkými předměty.	Nepokládejte zásobník na bok.	Nebezpečí úrazu z důvodu pořežání.
TR	İkaz. Yüksek ağırlık nedeniyle yaralanma tehlikesi.			
	Boyler her zaman iki ayak üzerine yerleştirilir.	Ağır nesnelere nedeniyle sıkışma tehlikesi.	Boyleri yanlamasına yatırmayın.	Kesik yaralanması tehlikesi.
ES	Advertencia. Peligro de lesiones por peso elevado.			
	Coloque el depósito siempre sobre dos patas de apoyo.	Peligro de atrapamiento por objetos pesados.	No ponga el depósito de lado.	Peligro de lesiones por cortes.
PT	Aviso. Perigo de ferimentos devido a um peso elevado.			
	Montar o depósito em duas bases de apoio.	Perigo de entalamento por objetos pesados.	Não deitar o depósito de lado.	Perigo de ferimento por corte.
SL	Opozorilo. Nevarnost telesnih poškodb zaradi visoke teže.			
	Zbiralnik postavljajte vedno nad dve stojali.	Nevarnost ukleščenja zaradi težkih predmetov.	Zbiralnika ne postavljajte na stran.	Nevarnost ureznin.

							
Vorsicht. Verletzungsgefahr.						Achtung. Sachschäden.	
Schnittverletzungsgefahr.		Verbrühgefahr durch heißes Wasser.		Verletzungsgefahr durch spitze Gegenstände.		Untergrund kann kratzen. Den Speicher nicht schieben.	
Caution. Risk of injury.						Attention. Risk of damage to property.	
Risk of cutting injuries.		Risk of scalding due to hot water.		Risk of injury due to sharp objects.		The substrate may become scratched. Do not slide the storage tank.	
Prudence. Risque de blessure.						Attention. Risques de dommages matériels.	
Risque de coupures.		Risque de brûlure due à l'eau chaude.		Risque de blessure due aux objets pointus.		Le fond peut se rayer. Ne pas déplacer l'accumulateur en le poussant.	
Voorzichtigheid geboden. Gevaar voor letsel.						Let op. Materiële schade.	
Risico op snijwonden.		Gevaar voor verbranding door heet water.		Gevaar voor letsel door scherpe voorwerpen.		Er kunnen krassen op het oppervlak ontstaan. Schuif het vat niet.	
Prudenza. Pericolo di lesioni.						Attenzione. Danni materiali.	
Pericolo di lesioni da taglio.		Pericolo di ustioni dovuto ad acqua calda.		Pericolo di lesioni dovuto a oggetti appuntiti.		Il fondo può graffiare. Non spingere il serbatoio d'accumulo.	
Vigyázat. Sérülésveszély.						Figyelem. Anyagi károk.	
Vágási sérülés veszélye.		Forró víz okozta forrázás veszélye.		Éles tárgyak okozta sérülésveszély.		Megkarcolódhat az alapozás. Ne nyomja meg a tartályt.	
Ostrożnie. Niebezpieczeństwo odniesienia obrażeń.						Uwaga. Szkody materialne.	
Niebezpieczeństwo odniesienia ran ciętych.		Niebezpieczeństwo oparzenia przez gorącą wodę.		Niebezpieczeństwo odniesienia obrażeń spowodowanych przez ostre objekty.		Może dojść do zarysowania podłoża. Nie przesuwaj zasobnika.	
Осторожно! Опасность травмирования.						Внимание! Имущественный ущерб.	
Опасность порезов.		Опасность ошпаривания горячей водой.		Опасность травмирования острыми предметами.		Поверхность может быть поцарапана. Не двигать бак-накопитель.	
Pozor. Nebezpečí poranění.						Pozor. Věcné škody.	
Nebezpečí úrazu z důvodu pořežání.		Nebezpečí opaření horkou vodou.		Nebezpečí poranění o špičaté předměty.		Spodek se může poškrábat. Neposouvajte zásobník.	
Uyarı. Yaralanma tehlikesi.						Dikkat. Maddi hasar.	
Kesik yaralanması tehlikesi.		Sıcak su nedeniyle hasılanma tehlikesi.		Sivri nesnelere nedeniyle yaralanma tehlikesi.		Zemin çizilebilir. Boyler kaydırmayın.	
Precaución. Peligro de lesiones.						Atención. Daños materiales.	
Peligro de lesiones por cortes.		Peligro de quemaduras por agua caliente.		Peligro de lesiones por objetos punzantes.		El suelo podría rayarse. No empuje el depósito.	
Cuidado. Perigo de ferimentos.						Atenção. Risco de danos materiais.	
Perigo de ferimento por corte.		Perigo de escaldamento por água quente.		Perigo de ferimentos devido a objetos pontiagudos.		Base pode riscar. Não empurrar o depósito.	
Previdno. Nevarnost telesnih poškodb.						Pozor. Nevarnost materialne škode.	
Nevarnost ureznin.		Nevarnost oparin zaradi vroče vode.		Nevarnost telesnih poškodb zaradi špičastih predmetov.		Podlaga se lahko spraska. Zbiralnika ne potiskajte.	



?

				
EL	Προειδοποίηση. Κίνδυνος τραυματισμού λόγω μεγάλου βάρους.			
	Το δοχείο πρέπει να τοποθετείται πάντα πάνω σε δύο πέλαμα στήριξης.	Κίνδυνος σύνθλιψης λόγω αντικειμένων μεγάλου βάρους.	Μην αποθέτετε το δοχείο με το πλάι.	Κίνδυνος τραυματισμού λόγω κοψίματος.
RO	Avertisment. Pericol de vătămare din cauza greutății ridicate.			
	Instalați întotdeauna acumulatorul pe cele două picioare suport.	Pericol de prindere din cauza obiectelor grele.	Nu așezați acumulatorul pe partea laterală.	Pericol de vătămare prin tăiere.
SV	Fara. Skaderisk på grund av hög vikt.			
	Placera alltid kärlet över två stativ.	Klämrisk på grund av tunga föremål.	Lägg inte kärlet på sidan.	Risk för skärskador.
DA	Advarsel. Fare for at komme til skade på grund af høj vægt.			
	Stil altid beholderen op på to fødder.	Fare for at komme i klemme på grund af tunge genstande.	Læg ikke lageret på siden.	Fare for at skære sig.
SR	Upozorenje. Opasnost od povreda usled velike težine.			
	Bojler uvek postavljati na dve stope.	Opasnost od ukleštenja teškim predmetima.	Bojler ne spuštati na stranu.	Opasnost od posekotina.
LV	Brīdinājums. Liela svāra izraisītu savainojumu risks.			
	Tvertni vienmēr novietoj uz divām atbalsta kājām.	Smagu priekšmetu izraisīts iespiešanas risks.	Nenovietojiet tvertni uz sāniem.	Grieztu savainojumu risks.
LT	Įspėjimas. Pavojus susižaloti dėl didelio svorio.			
	Indą visada statykite ant dviejų atraminių kojų.	Pavojus prispausti sunkiais daiktais.	Neguldykite indo ant šono.	Pavojus įsijauti.
FI	Varoitus. Raskaan painon aiheuttama loukkaantumisaara.			
	Aseta säiliö aina kahdelle jalalle.	Raskaiden esineiden aiheuttama puristumisvaara.	Älä aseta säiliötä kyljelleen.	Viiltovamman vaara.
NO	Advarsel. Risiko for personskader pga høy vekt.			
	Still alltid beholderen opp på to støtøtter.	Klemfare pga. tunge gjenstander.	Ikke legg beholderen på siden.	Kutfare.
SK	Výstraha. Nebezpečenstvo poranenia v dôsledku vysokej hmotnosti.			
	Zásobník vždy postavte na dve stojace nohy.	Nebezpečenstvo zovretia v dôsledku ťažkých predmetov.	Zásobník neodkladajte nabok.	Nebezpečenstvo rezného poranenia.
AR	تحذير. خطر التعرض لإصابات بسبب الوزن الكبير.			
	انصب العرمان دائما على قائميه.	خطر الانحدار بسبب الأشياء الثقيلة.	لا تضع العرمان على جانبه.	خطر التعرض لجروح قطعية.
HR	Upozorenje. Opasnost od ozljede zbog velike težine.			
	Uvijek postavljajte spremnik na dvije noge.	Opasnost od gnječenja teškim predmetima.	Nemojte stavljati spremnik na bok.	Opasnost od porezotina.
JA	警告。重量物による怪我の危険。			
	容器は常に2本の台脚で支えてください。	重量物による挟み込みの危険。	リザーバーは横に倒さないでください。	切創の危険。

Προσοχή. Κίνδυνος τραυματισμού.				Προσοχή. Υλικές ζημιές.			
Κίνδυνος τραυματισμού λόγω κοψίματος.		Κίνδυνος εγκαύματος λόγω καυτού νερού.		Κίνδυνος τραυματισμού λόγω αιχμηρών αντικειμένων.		Το υπόστρωμα μπορεί να χαραχτεί. Μην στρώχνετε το δοχείο.	
Precauție. Pericol de vătămare.				Atenție. Pagube materiale.			
Pericol de vătămare prin tăiere.		Pericol de opărire cu apă fierbinte.		Pericol de vătămare din cauza obiectelor ascuțite.		Baza se poate zgâria. Nu împingeți acumulatorul.	
Varning. Risk för personskada.				Observera. Saksador.			
Risk för skärskador.		Risk för skällning på grund av varmt vatten.		Skaderisk på grund av spetsiga föremål.		Underlaget kan repas. Skjut inte på kâret.	
Forsigtig. Fare for at komme til skade.				OBS. Materielle skader.			
Fare for at skære sig.		Fare for skoldninger på grund af varmt vand.		Fare for at komme til skade på grund af spidse genstande.		Underlaget kan ridse. Skub ikke beholderen.	
Oprez. Opasnost od povreda.				Pažnja. Materijalna šteta.			
Opasnost od posekotina.		Opasnost od opekotina vrelom vodom.		Opasnost od povreda oštrim predmetima.		Podloga može da se izgrebe. Bojler ne gurati.	
Uzmanību. Savainojumu risks.				Ievēribai. Materiāli zaudējumi.			
Grieztu savainojumu risks.		Karsta ūdens izraisīts applaucēšanās risks.		Smailu priekšmetu izraisītu savainojumu risks.		Var saskrāpēt atbalsta virsmu. Nebīdīet tvertni.	
Atsargiai. Pavojus susizeisti.				Dėmesio. Materialinė žala.			
Pavojus įsijpauti.		Pavojus apsiplikyti karštu vandeniu.		Pavojus susizeisti aštriais daiktais.		Pagrindas gali susibraizyti. Nestumkite indo.	
Varo. Loukkaantumisaara.				Huomio. Aineelliset vahingot.			
Viiltoamman vaara.		Kuuman veden aiheuttama palovammavaara.		Terävien esineiden aiheuttama loukkaantumisaara.		Alusta voi naarmuuntua. Älä työnnä säiliötä.	
Forsiktig. Fare for personskader.				Obs. Materielle skader.			
Kultfare.		Fare for skålding med varmt vann.		Risiko for personskader pga. spisse gjenstander.		Underlaget kan få riper. Ikke skyv beholderen.	
Opatrne. Nebezpečnostvo poranenia.				Pozor. Nebezpečnostvo vzniku vecných škôd.			
Nebezpečnostvo rezného poranenia.		Nebezpečnostvo obarena horúcou vodou.		Nebezpečnostvo poranenia v dôsledku ostrých predmetov.		Podklad sa môže poškriabať. Zásobník neposuvajte.	
احترس. خطر التعرض لإصابة.				تنبیه. أضرار مادية.			
خطر التعرض لاجروح قطعية.		خطر التعرض لاحتكاكات بسبب المياه الساخنة.		خطر التعرض لإصابات بسبب الأشياء الحادة.		قد تتعرض الأرضية الصحية للخدش. لا تقم بوزاحة العلوان.	
Oprez. Opasnost od ozljeda.				Pozor. Materijalna šteta.			
Opasnost od porezotina.		Opasnost od opekina zbog vruće vode.		Opasnost od ozljede zbog oštrih predmeta.		Podloga može izgrebati površinu. Nemojte gurati spremnik.	
注意。怪我の危険。				注意。物損の危険。			
切創の危険。		熱湯による火傷の危険。		鋭利な物による怪我の危険。		設置面に引っ掻き傷が発生するおそれがあります。容器を押して動かさないでください。	



?

DE	Achtung. Sachschäden.			
	Raumtemperatur über 0 °C.	Waagrecht ausrichten.	Keine chemischen Reiniger verwenden.	Poröse Dichtungen ersetzen.
EN	Attention. Risk of damage to property.			
	Room temperature above 0 °C.	Ensure horizontal alignment.	Do not use chemical cleaning agents.	Replace porous seals.
FR	Attention. Risques de dommages matériels.			
	Température ambiante supérieure à 0 °C.	Positionner horizontalement.	Ne pas utiliser de nettoyant chimique.	Remplacer les joints poreux.
NL	Let op. Materiële schade.			
	Temperatuur in de ruimte boven 0 °C.	Lijn het vat horizontaal uit.	Gebruik geen chemische reinigingsmiddelen.	Vervang poreuze afdichtingen.
IT	Attenzione. Danni materiali.			
	Temperatura ambiente superiore a 0 °C.	Allineare in orizzontale.	Non utilizzare detergenti chimici.	Sostituire le guarnizioni porose.
HU	Figyelem. Anyagi károk.			
	0 °C feletti szobahőmérséklet.	Állítsa vízszintbe.	Ne használjon vegyi anyagot tartalmazó tisztítószereket!	Cserélje ki a porózus tömítéseket.
PL	Uwaga. Szukody materialne.			
	Temperatura pomieszczenia powyżej 0°C.	Wypoziomować położenie poziome!	Nie używać chemicznych środków czyszczących.	Sporowaciąte uszczelki wymienić.
RU	Внимание! Имущественный ущерб.			
	Комнатная температура выше 0 °C.	Привести в горизонтальное положение.	Не применять химические чистящие средства.	Заменить пористые уплотнения.
CS	Pozor. Věcné škody.			
	Teplota místnosti nad 0 °C.	Vyrovnejte do vodorovné polohy.	Nepoužívejte chemické čisticí prostředky.	Vyměňte porézni těsnění.
TR	Dikkat. Maddi hasar.			
	0 °C üzeri oda sıcaklığı.	Yatay olacak şekilde hizalayın.	Kimyasal temizlik maddeleri kullanmayın.	Çatlamış contalarını değiştirin.
ES	Atención. Daños materiales.			
	Temperatura ambiente por encima de 0 °C.	Nivelar en horizontal.	No utilice limpiadores químicos.	Sustituya las juntas porosas.
PT	Atenção. Risco de danos materiais.			
	Temperatura ambiente superior a 0 °C.	Assegurar o alinhamento horizontal.	Não utilizar detergentes químicos.	Substituir vedações porosas.
SL	Pozor. Nevarnost materialne škode.			
	Temperatura prostora nad 0 °C.	Vodoravno izravnati.	Ne uporabljajte kemičnih čistil.	Zamenjajte porozna tesnila.

   		 		  		  	
Speicher vor Reinigung, Reparatur oder Frostgefahr vom Wassernetz trennen und entleeren.		Folie vorsichtig aufschneiden. Speicher kann beschädigt werden.		Erste Wartung spätestens nach zwei Jahren durchführen.		Auf Dichtheit prüfen.	
The storage tank must be disconnected from the water supply and emptied before being cleaned or repaired, or if there is a risk of frost.		Cut the foil open carefully. The storage tank may become damaged.		Initial maintenance must be carried out within two years.		Check for leaks.	
Vidanger la cuve et la débrancher du réseau hydraulique avant son nettoyage, sa réparation, ou avant un risque de gel.		Découper le film avec précaution. La cuve peut être endommagée.		Effectuer la première maintenance au plus tard au bout de deux ans.		Contrôler l'étanchéité.	
Koppel het vat los van de watertoevoer en ledig het vat voordat u het vat reinigt of repareert, of wanneer er kans is op vorst.		Snijd de folie voorzichtig open. Het vat kan worden beschadigd.		Voer het eerste onderhoud uiterlijk na twee jaar uit.		Controleer of er geen lek is.	
Staccare dalla rete idrica e svuotare serbatoio d'accumulo prima di eseguire interventi di pulizia, di riparazione o con rischio di gelo.		Tagliare la pellicola con cautela. Il serbatoio d'accumulo può subire danni.		Eseguire la prima manutenzione al più tardi dopo due anni.		Controllare la tenuta ermetica.	
Tisztítás, javítás vagy fagyveszély esetén válassza le a tárolótartályt a vízellátásról és ürítse azt ki.		Óvatosan vágja le a fóliát. Ellenkező esetben károsodhat a tárolótartály.		Az első karbantartást legkésőbb két év után végezze el.		Ellenőrizze, hogy nincs-e szivárgás.	
Przed czyszczeniem, naprawami lub w razie zagrożenia mrozem odłączyć zasobnik od sieci wodociągowej i opróżnić go.		Ostrożnie naciąć folię. Może dojść do uszkodzenia zbiornika.		Pierwszą konserwację przeprowadzić najpóźniej po dwóch latach.		Skontrolować szczelność.	
Перед очисткой, ремонтом или при опасности замерзания резервуар отсоединить от водопроводной сети и опорожнить.		Осторожно обрезать пленку. Резервуар может повредиться.		Провести первое техническое обслуживание не позднее чем через два года.		Проверить на герметичность.	
Před čištěním, opravami nebo za mrazu zásobník odpojte a vyprázdněte.		Fólii opatrně nařízněte. Zásobník se může poškodit.		První údržbu proveďte nejpozději po dvou letech.		Zkontrolujte těsnost.	
Temizlik, onarım faaliyetleri öncesinde veya donma tehlikesinde boyleri su şebekesinden ayırın ve boşaltın.		Folyoyu dikkatle kesin. Boyler hasar görebilir.		İlk bakım faaliyetini en geç iki yıl sonra uygulayın.		Sızdırmazlığı kontrol edin.	
Desconecte el depósito de la red de agua y vacíelo antes de limpiarlo, repararlo o si hay riesgo de heladas.		Corte el film con cuidado. El depósito podría resultar dañado.		Realice el primer mantenimiento a los dos años como muy tarde.		Compruebe que no haya fugas.	
Desconectar o depósito da rede de água e esvaziá-lo antes da limpeza, reparação, ou em caso de risco de congelamento.		Cortar a película com cuidado. O depósito pode danificar-se.		Efetuar a primeira manutenção após dois anos, o mais tardar.		Verificar estanqueidade.	
Zbiralnik pred čiščenjem, popravili ali nevarnostjo zmrazil odklopite z vode in izpraznite.		Previdno odprite folijo. Lahko pride do poškodb zbiralnika.		Prvo vzdrževanje izvedite najkasneje po dveh letih.		Preverite tesnost.	









?


EL	Προσοχή. Υλικές ζημιές.			
	Θερμοκρασία χώρου άνω των 0 °C.	Ευθυγραμμίστε οριζόντια.	Μη χρησιμοποιείτε χημικά καθαριστικά.	Να αντικαθιστάτε τα πορώδη στεγανοποιητικά.
RO	Atenție. Pagube materiale.			
	Temperatura încăperii peste 0 °C.	Aliniați în poziție orizontală.	Nu utilizați substanțe chimice de curățare.	Înlocuiți garniturile poroase.
SV	Observera. Saksador.			
	Rumstemperatur över 0 °C.	Rikta in vågrätt.	Använd inte kemiska rengöringsmedel.	Byt ut porösa tätningar.
DA	OBS. Materielle skader.			
	Rumtemperatur over 0 °C.	Justér vandret.	Brug ikke kemiske rengøringsmidler.	Udskift porøse pakninger.
SR	Pažnja. Materijalna šteta.			
	Sobna temperatura iznad 0 °C.	Ispraviti vodoravno.	Ne koristiti hemijska sredstva za čišćenje.	Zameniti porozne zaptivke.
LV	Ievērbai. Materiāli zaudējumi.			
	Istabas temperatūra vairāk nekā 0 °C.	Nolīmeņot horizontāli.	Neizmantoj ķīmiskus tīrīšanas līdzekļus.	Aizstāt porainu blīvējumu.
LT	Dėmesio. Materialinė žala.			
	Patalpos temperatūra daugiau kaip 0 °C.	Pastatykite lygiai horizontaliai.	Nenaudokite cheminių vaiklių.	Pakeiskite akyląsias tarpines.
FI	Huomio. Aineelliset vahingot.			
	Huoneen lämpötila yli 0 °C.	Vaakita vaakasuoraan.	Älä käytä kemiallisia puhdistusaineita.	Vaihda huokoiset tiivisteet.
NO	Obs. Materielle skader.			
	Romtemperatur over 0 °C.	Niveller vannrett.	Ikke bruk kjemiske rengjøringsmidler.	Bytt ut sprø tetninger.
SK	Pozor. Nebezpečnostvo vzniku vecných škôd.			
	Teplota v miestnosti nad 0 °C.	Vyrovnejte vodorovne.	Nepoužívajte chemické čistiace prostriedky.	Vymeňte pórovité tesnenia.
AR	تنبيه، أضرار مادية.			
	درجة الحرارة المحيطة أعلى من 0 °C.	المحلاة في الوضع الأفقي.	لا تستخدم منظفات كيميائية.	استبدل مواقع التسرب المسامية.
HR	Pozor. Materijalna šteta.			
	Sobna temperatura iznad 0 °C.	Usmjeriti vodoravno.	Nemojte rabiti kemijska sredstva za čišćenje.	Zamijenite porozne brtve.
JA	注意。物損の危険。			
	0 ° Cを超える室内温度。	水平位置に調整してください。	化学洗剤を使用しないでください。	劣化したシールは交換してください。

   		  		  		  	
To δοχείο πρέπει να αποσυνδέεται από το δίκτυο νερού και να εκκενώνεται πριν από τον καθαρισμό, πριν από την επισκευή ή εάν υπάρχει κίνδυνος παγετού.		Κόψτε και ανοίξτε προσεκτικά τη μεμβράνη. Το δοχείο μπορεί να υποστεί ζημιά.		Η πρώτη συντήρηση πρέπει να εκτελεστεί το αργότερο μετά από δύο χρόνια.		Ελέγξτε τη στεγανότητα.	
Înainte de efectuarea lucrărilor de curățare sau reparație ori dacă există pericol de îngheț, decuplați acumulatorul de la rețeaua de apă și golțiți-l.		Tăiați cu grijă folia. Acumulatorul se poate deteriora.		Efectuați prima lucrare de întreținere cel târziu după doi ani.		Verificați etanșeitatea.	
Koppla bort och töm kärlet från vattenförsörjningen före rengöring, reparation eller frostrisk.		Skär försiktigt upp filmen. Kärlet kan vara skadat.		Utför initialt underhåll senast efter två år.		Kolla att det är tätt.	
Afbryd lageret fra vandforsyningen, og tøm det før rengøring, reparation eller ved fare for frost.		Skær forsigtigt folien op. Lageret kan beskadiges.		Udfør første vedligeholdelse senest efter to år.		Kontrollér for tæthed.	
Pre čišćenja, popravke ili u slučaju opasnosti od zamrzavanja, bojler odspojiti od vodovodne mreže i isprazniti.		Pažljivo raseći foliju. Bojler može da se ošteti.		Prvo održavanje izvršiti najkasnije posle dve godine.		Proveriti na nepropusnost.	
Atvienojiet tvertni no ūdensvada un iztukšojiet, lai iztīrītu, remontētu vai pasargātu to no sasaišanas.		Uzmanīgi atgrieziet plēvi. Tvertni var sabojāt.		Pirmo apkopi veikt ne vēlāk kā pēc diviem gadiem.		Pārbaudīt hermētiskumu.	
Prieš valydami, remontuodami ar esant užšalimo pavojui atjunkite indą nuo vandens ir ištuštinkite.		Atsargiai perpjaukite foliją. Indas gali būti apgadintas.		Pirmąją techninę priežiūrą atlikite po dvejų metų.		Patikrinkite sandarumą.	
Irrota säiliö vesijohtojohdosta ja tyhjennä ennen puhdistusta, korjausta tai pakkasvaaraa.		Leikkaa folio varovasti auki. Säiliö voi vaurioitua.		Suorita ensimmäinen huolto viimeistään kahden vuoden kuluttua.		Tarkista tiiviyys.	
Steng vannet til beholderen og tøm den før rengjøring, reparasjoner eller ved fare for frost.		Kutt opp folien forsiktig. Beholderen kan skades.		Gjennomfør første vedlikehold senest etter to år.		Sjekk tetthet.	
Pred čištením, opravou alebo pred nebezpečenstvom mrazu odpojte nádobu od prívodu vody a vyprázdňte ju.		Opatrne razrežite fóliu. Nádoba sa môže poškodiť.		Prvú údržbu vykonajte najneskôr po dvoch rokoch.		Skontrolujte tesnosť.	
قم بفصل الخزان عن شبكة المياه وتربته قبل إجراء أعمال التنظيف أو في حاله وجود خطر الصقيح.		قص الرقاقة بحذر. قد يضر الخزان للضرر.		يجب إجراء أول صيانة بعد عامين بعد التثبيت.		الفحص مستوى الإحكام.	
Odvojite spremnik prije čišćenja, popravka ili opasnosti od mraza s opskrbе vodom i ispraznite ga.		Oprezno razrežite foliju. Spremnik se može oštetiti.		Izvršite prvo održavanje najkasnije nakon dvije godine.		Provjerite nepropusnost.	
リザーバーを洗浄または修理する場合、あるいは凍結の危険がある場合、水道から切り離し、水を排出してください。		フォイルを切って開く際は、慎重に行ってください。リザーバーが損傷するおそれがあります。		最初のメンテナンスは遅くとも2年後に行ってください。		濡れが発生していないか点検してください。	



?







						
DE	Höhe	Breite	Durchmesser	Tiefe	Gewicht	Kippmaß
EN	Height	Width	Diameter	Depth	Weight	Tilted height
FR	Hauteur	Largeur	Diamètre	Profondeur	Poids	Dimension de basculement
NL	Hoogte	Breedte	Diameter	Diepte	Gewicht	Afmetingen bij kantelen
IT	Altezza	Larghezza	Diametro	Profondità	Peso	Misura di ribaltamento
HU	Magasság	Szélesség	Átmérő	Mélység	Súly	Billenési méret
PL	wysokość	szerokość	średnica	głębokość	masa	wymiar po przekątnej
RU	Высота	Ширина	Диаметр	Глубина	Вес	Высота при наклоне
CS	Výška	Šířka	Průměr	Hloubka	Hmotnost	Sklopný rozměr
TR	Yükseklik	Genişlik	Çap	Derinlik	Ağırlık	Devirme ölçüsü
ES	Altura	Anchura	Diámetro	Profundidad	Peso	Medida de inclinación
PT	Altura	Largura	Diâmetro	Profundidade	Peso	Medida inclinada
SL	Višina	Širina	Premer	Globina	Masa	Zvrnilna višina
EL	Ύψος	Πλάτος	Διάμετρος	Βάθος	Βάρος	Διάσταση υπό κλίση (διαγώνιος)
RO	Înălțime	Lățime	Diametru	Adâncime	Greutate	Dimensiune la înclinare
SV	Höjd	Bredd	Diameter	Djup	Vikt	Max höjd vid lutning
DA	Højde	Bredde	Diameter	Dybde	Vægt	Tippemål
SR	Visina	Širina	Prečnik	Dubina	Težina	Dimenzija nagiba
LV	Augstums	Platums	Diametrs	Dzīlums	Svars	Apgāšanās rādiuss
LT	Aukštis	Plotis	Skersmuo	Gylis	Svoris	Indo įstrižainės matmenys
FI	Korkeus	Leveys	Halkaisija	Syvyys	Paino	Kallistuskorkeus
NO	Høyde	Bredde	Diameter	Dybde	Vekt	Diagonaldimensjon
SK	Výška	Šírka	Priemer	Hĺbka	Hmotnosť	Rozmer pri postavení na hranu
AR	الارتفاع	العرض	القطر	العمق	الوزن	مُعد الإمالة
HR	Visina	Širina	Promjer	Dubina	Težina	Dimenzije prevrtanja
JA	高さ	幅	直径	奥行き	重量	傾斜サイズ

			
Nenninhalt	Druckverluste Heizspirale	Zul. Betriebsdruck Wärmeübertrager	Zul. Betriebstemperatur Wärmeübertrager
Nominal capacity	Pressure loss – heating coil	Permissible operating pressure – heat exchanger	Permissible operating temperature – heat exchanger
Capacité nominale	Pertes de charge serpentin de chauffage	Pression de service adm. échangeur de chaleur	Température de service adm. échangeur de chaleur
Nominale inhoud	Drukverlies verwarmingsspiraal	Toegestane bedrijfsdruk warmtewisselaar	Toegestane bedrijfstemperatuur warmtewisselaar
Capacità nominale	Perdite di carico spirale riscaldante	Pressione d'esercizio ammessa scambiatore di calore	Temperatura di esercizio ammessa scambiatore di calore
Névleges térfogat	Nyomásvesztéses fűtőtekercs	Hőcserélő megengedett üzemi nyomása	Hőcserélő megengedett üzemi hőmérséklete
pojemność znamionowa	straty ciśnienia spirali grzejnej	dop. ciśnienie robocze wymiennika ciepła	dop. temperatura robocza wymiennika ciepła
Номинальная емкость	Потери давления в нагревательной спирали	Доп. рабочее давление теплообменника	Доп. рабочая температура теплообменника
Jmenovitý objem	Ztráta tlaku topné spirály	Přípustný provozní tlak výměníku tepla	Přípustná provozní teplota výměníku tepla
Anma kapasitesi	Isıtma serpantini basınç kayıpları	Isı aktarıcı için müsaade edilen çalışma aşırı basıncı	Isı aktarıcı için müsaade edilen çalışma sıcaklığı
Contenido nominal	Caídas de presión del serpentin	Presión de servicio admisible del intercambiador de calor	Temperatura de servicio admisible del intercambiador de calor
Capacidade nominal	Perdas de pressão da serpentina de aquecimento	Pressão de serviço permitida do permutador de calor	Temperatura de serviço permitida do permutador de calor
Nazivna vsebina	Izguba tlaka grelne spirale	Dovoljen obratovalni tlak prenosnika toplote	Dovoljena obratovalna temperatura prenosnika toplote
Όνομαστική χωρητικότητα	Απώλειες πίεσης στη θερμαντική έλμαρμάνος	Επιτρ. πίεση λειτουργίας εναλλάκτη θερμότητας	Επιτρ. θερμοκρασία λειτουργίας εναλλάκτη θερμότητας
Conținut nominal	Pierderi de presiune serpentină de încălzire	Presiune de funcționare admisă sistem de transfer termic	Temperatură de lucru admisă sistem de transfer termic
Nominell innehåll	Tryckförluster värmespiral	Tillåtet drifttryck värmväxlare	Tillåten drifttemperatur värmväxlare
Nominelt indhold	Tryktab varmespiral	Tilladt driftstryk varmeveksler	Tilladt driftstemperatur varmeveksler
Nominalna zapremina	Gubici pritiska grejne spirale	Dozv. radni pritisk izmjenjivača toplote	Dozv. radna temperatura izmjenjivača toplote
Nominālā ietilpība	Spiediena zudumi karsēšanas spirālē	Pieļaujamaš siltummaiņa darbības spiediens	Pieļaujamaš siltummaiņa darbības temperatūra
Nominalus tūris	Slėgio nuostoliai, šildymo elementas	Leistinas darbinis slėgis, šilumokaitis	Leistina darbinė temperatūra, šilumokaitis
Nimellissäilitö	Painehäviö, lämmityskierukka	Sall. käyttöpainne, lämmönvaihdin	Sall. käyttölämpötila, lämmönvaihdin
Nominelt innhold	Trykktap varmespiral	Tillatt driftstrykk varmeveksler	Tillatt driftstemperatur varmeveksler
Menovitý objem	Tlaková strata vykurovacej špirály	Přípustný prevádzkový tlak výměníka tepla	Přípustná prevádzková teplota výměníka tepla
السعة الاسمية	فقدان الضغط في اللولب الساخن	أحر ضغط تشغيل في المبادل الحراري	أحر درجة حرارة تشغيل في المبادل الحراري
Nazivni sadržaj	Gubici tlaka ogrjevne spirale	Dopušteni pogonski tlak prijenosnika topline	Dopuštena pogonska temperatura prijenosnika topline
定格容量	ヒーターコイルの圧力低下	熱交換器の許容動作圧	熱交換器の許容動作温度



?

	 max.	 max.				
DE	Max. zulässige Betriebstemperatur	Max. zulässiger Betriebsüberdruck	Warmhalteverluste	Kaltwasser	Warmwasser	Flansch
EN	Max. permissible operating temperature	Max. permissible excess operating pressure	Standing loss	Cold water	Hot water	Flange
FR	Température de service max. autorisée	Pression de service max. autorisée	Pertes de chaleur	Eau froide	Eau chaude	Bride
NL	Max. toegestane bedrijfstemperatuur	Max. toegestane bedrijfsdruk	Stilstandsverlies	Koud water	Warm water	Flens
IT	Temperatura di esercizio max. ammessa	Sovrapressione d'esercizio max. ammessa	Dispersione	Acqua fredda	Acqua calda	Flangia
HU	Megengedett legnagyobb üzemi hőmérséklet	Megengedett legnagyobb üzemi túlnyomás	Hőmegtartási veszteségek	Hideg víz	Meleg víz	Karima
PL	maks. dopuszczalna temperatura robocza	maks. dopuszczalne nadciśnienie robocze	straty utrzymania ciepła	zimna woda	ciepła woda	kolnierz
RU	Предельно допустимая рабочая температура	Предельно допустимое избыточное рабочее давление	Потери при поддержании в горячем состоянии	Холодная вода	Горячая вода	Фланец
CS	Max. přípustná provozní teplota	Max. přípustný provozní tlak	Stálé ztráty	Studená voda	Teplá voda	Příruba
TR	Müsaade edilen maks. çalışma sıcaklığı	Müsaade edilen maks. çalışma aşırı basıncı	Isı muhafaza kayıpları	Soğuk su	Sıcak su	Flanş
ES	Temperatura de servicio máx. admisible	Sobrepresión de servicio máx. admisible	Pérdidas estáticas	Agua fría	Agua caliente	Brida
PT	Temperatura de serviço máx. permitida	Sobrepresão de serviço máx. permitida	Perdas de retenção de calor	Água fria	Água quente	Flange
SL	Maks. dovoljena obratovalna temperatura	Maks. dovoljen obratovalni nadtlak	Lastna izguba	Hladna voda	Topla voda	Prirobnica
EL	Μέγ. επιτρεπόμενη θερμοκρασία λειτουργίας	Μέγ. επιτρεπόμενη υπερπίεση λειτουργίας	Απώλειες θερμότητας	Κρύο νερό	Ζεστό νερό	Φλάντζα
RO	Temperatură de lucru max. admisă	Suprapresiune de funcționare max. admisă	Pierdere de căldură	Apă rece	Apă caldă	Flanșă
SV	Max tillåten drifttemperatur	Max tillåtet driftöverttryck	Varmhållningsförluster	Kallvatten	Varmvatten	Fläns
DA	Maks. tilladt drifttemperatur	Maks. tilladt driftövertryk	Stilstandstab	Koldt vand	Varmt vand	Flange
SR	Maks. dozvoljena radna temperatura	Maks. dozvoljeni radni natpritisak	Gubici zadržavanja toplote	Hladna voda	Topla voda	Prirubnica
LV	Maks. pieļaujama darbības temperatūra	Maks. pieļaujams darbības virspiediens	Siltuma uzturēšanas zudumi	Aukstais ūdens	Siltais ūdens	Atloks
LT	Maks. leistina darbinė temperatūra	Maks. leistinas darbinis slėgis	Šilumos praradimas	Šaltas vanduo	Šiltas vanduo	Jungė
FI	Maks. sallittu käyttölämpötila	Maks. sallittu käyttöylipaine	Lämpöpitotappiot	Kylmävesi	Lämminvesi	Laippa
NO	Maks. tillatt drifttemperatur	Maks. tillatt driftøvertrykk	Varmholdingstab	Kaldtvann	Varmtvann	Flens
SK	Max. prípustná prevádzková teplota	Max. prípustný prevádzkový tlak	Statické straty	Studená voda	Teplá voda	Príruba
AR	أقصى درجة حرارة تشغيل مسموح بها	أقصى ضغط تشغيل مسموح به	فقد الحرارة المحفوظة	المياه الباردة	المياه الساخنة	الجبلة
HR	Maks. dopuštena pogonska temperatura	Maks. dopušteni pogonski pretlak	Gubici zadržavanja topline	Hladna voda	Topla voda	Prirubnica
JA	最高許容動作温度	最高許容動作圧	保温器での損失	冷水	温水	フランジ

					
Fühler 1 / Fühler 2	Heizregister Vorlauf	Heizregister Rücklauf	Zirkulation	Anschluss Muffe	Fermit Paste zum Einhanfen
Sensor 1 / Sensor 2	Heating register – flow	Heating register – return	Circulation	Sleeve connection	Fermit paste for sealing with hemp
Sonde 1 / Sonde 2	Batterie de chauffe flux	Batterie de chauffe reflux	Circulation	Raccord manchon	Pâte Fermit pour étanchéifier
Sensor 1 / sensor 2	Verwarmingsregister aanvoer	Verwarmingsregister retour	Circulatie	Aansluitmof	Fermit-pasta voor het afdichten met hennep
Sonda 1 / sonda 2	Batteria di riscaldamento mandata	Batteria di riscaldamento ritorno	Circolazione	Collegamento manicotto	Pasta sigillante per canapa Fermit
1. érzékelő / 2. érzékelő	Fűtélem, előremenő	Fűtélem, visszatérő	Keringés	Csatlakozóhüvely	Fermit menettömítő paszta kenderezéshez
czujnik 1 / czujnik 2	zaslanie nagrzewnicy	powrót nagrzewnicy	cykulacja	przyłącza mufy	pasta Fermit do owijania konopiami
Датчик 1/ датчик 2	Нагревательный элемент в подающей линии	Нагревательный элемент в возвратной линии	Циркуляция	Подключение муфты	Паста Fermit для герметизации пеннойой
Čidlo 1 / čidlo 2	Topný registr nábehový okruh	Topný registr zpětný okruh	Cirkulace	Spojovací objímka	Pasta Fermit na spoje s konopím
Sensör 1 / Sensör 2	Giriş hattı ısıtıcı bataryası	Dönüş hattı ısıtıcı bataryası	Sirkülasyon	Manşon bağlantısı	Sızdırmazlığı sağlamak için Fermit macun
Palpador 1 / Palpador 2	Avance del registro de calefacción	Retorno del registro de calefacción	Circulación	Manguito de conexión	Pasta Fermit para sellar con cáñamo
Sensor 1 / sensor 2	Saída da bateria de aquecimento	Retorno da bateria de aquecimento	Circulação	Manga de ligação	Pasta de Fermit para vedação com cânhamo
Tipalo 1 / tipalo 2	Grelni register predtoka	Grelni register povratka	Cirkuliranje	Priključek objemke	Pasta Fermit za uvijanje
Αισθητήρας 1 / Αισθητήρας 2	Προσαγωγή θερμοσυσσωρευτή	Επιστροφή θερμοσυσσωρευτή	Κυκλοφορία	Υποδοχή σύνδεσης	Πάστα Fermit για κόλληση στειρώματος
Senzor 1 / Senzor 2	Registru de încălzire tur	Registru de încălzire retur	Recirculare	Racord mufă	Pastă Fermit de etansare pentru cânepă
Sensor 1 / sensor 2	Värmeregister framåt	Värmeregister returlledning	Cirkulation	Anslutningsshylsa	Fermit tätningspasta
Føler 1 / føler 2	Varmeregister fremløb	Varmeregister returløb	Cirkulation	Tilslutning muffe	Fermit Paste til hamptætning
Senzor 1 / senzor 2	Grejni registar polaznog voda	Grejni registar povratnog voda	Cirkulacija	Priključak naglavka	Fermit pasta za kudjelju
Uztvērējs 1 / uztvērējs 2	Siltuma uzskaitē gaitā uz priekšu	Siltuma uzskaitē atplūdē	Cirkulācija	Pieslēguma uzdeva	“Fermit” ziede blīvēšanai ar kaņepēm
1 jutiklis / 2 jutiklis	Šildymo registras, išeinamoji eiga	Šildymo registras, grįžtamoji eiga	Cirkuliacija	Prijungimas, mova	„Fermit“ sandarinimo pasta
Anturi 1 / anturi 2	Sähkölämmittin, eteen	Sähkölämmittin, paluu	Kierto	Liitäntäholkki	Fermit-tahna hampputiivistykseen
Føler 1 / føler 2	Varmeregister fremløp	Varmeregister returløb	Sirkulasjon	Tilkobling muffe	Fermitpasta for hamppekninger
Snímač 1 / snímač 2	Vykurovací register přívod	Vykurovací register spätný tok	Cirkulácia	Spojovacie puzdro	Pasta Fermit na utesne- nie konopným vláknom
المستشعر 1 / المستشعر 2	دفق سجل التسخين	إرجاع سجل التسخين	التدوير	جلبه الوصلة	معجون Fermit للإحكام
Osjetnik 1 / osjetnik 2	Registar grijača polaz	Registar grijača povrat	Cirkulacija	Priključak nazuvice	Fermit pasta za kudjelju
センサー 1 / センサー 2	熱交換器、フィード側	熱交換器、リターン側	循環	接続用スリーブ	シール用フェルミット ペースト












Sicherheitshinweise

Storatherm Aqua ist ein indirekt beheizter Speicher zur Trinkwassererwärmung.

Wichtigkeit der Unterlage:

Anleitung vor Montage, Inbetriebnahme, Betrieb oder Wartung sorgfältig lesen und den Anweisungen folgen! Anleitung immer an den aktuellen Anlagenbetreiber weitergeben und zur späteren Verfügung aufbewahren!

Zielgruppe:

Montage, Anschluss, Inbetriebnahme, Wartung und Umbauarbeiten des Speichers nur durch sachkundiges und entsprechend qualifiziertes Fachpersonal.

Warnhinweise:

Warnhinweise in der Anleitung unbedingt beachten und befolgen.

Kennzeichnung wichtiger Warnhinweise:



Warnung. Kennzeichnet Gefahren, die schwere und/oder tödliche Verletzungen zur Folge haben können.



Vorsicht. Kennzeichnet Gefahren, die zu Verletzungen oder Gesundheitsgefährdungen führen können.



Achtung. Kennzeichnet Gefahren, die zu Sachschäden an der Anlage oder Funktionsstörungen führen können.



Hinweis. Ergänzende Hinweise oder Informationen.

Allgemeine Sicherheitshinweise:

- Nationale gesetzliche Regelungen und Bestimmungen im Aufstellungsland einhalten. (Unfallverhütung, Umweltschutz, sicherheits- und fachgerechtes Arbeiten etc.)
- Stellen Sie sicher, dass die Anlage drucklos ist, bevor Sie Montage-, Demontage- oder Wartungsarbeiten an dem Speicher durchführen!
- Bei allen Arbeiten die vorgeschriebene persönliche Schutzausrüstung tragen.
- Verbrennungsgefahr! Austretendes, heißes Medium kann zu Verbrennungen führen. Ausreichend Abstand zum austretenden Medium halten.
- Bei Austausch von Teilen ausschließlich Original-Ersatzteile des Herstellers verwenden.

Sicherheitshinweise zu Transport, Aufstellung und Montage:

- Durch einen unsachgemäßen Transport können Beschädigungen am Speicher entstehen. Den Speicher mit geeigneten Transportsicherungen fixieren.
- Die Speicher haben ein hohes Gewicht. Dadurch besteht die Gefahr von körperlichen Schäden und Unfällen. Für den Transport und für die Montage geeignete Hebezeuge verwenden.
- Einbauort muss ein geschlossener, trockener und frostfreier Raum sein, der nicht überflutet werden kann.
- Der Abstand zwischen Speicher und Decke muss > 400 mm betragen; der Abstand zwischen Speicher und Wand muss > 200 mm betragen.
- Auf ausreichende Befestigung, Tragfähigkeit und Statik achten.
- Bei entsprechender Berechnung die Last des maximal befüllten Behälters berücksichtigen. Befestigungsmaterial entsprechend der statischen Anforderung sowie der jeweiligen Wand- oder Bodenarten auswählen. Unbedingt auf spannungs- und schwingungsfreie Montage achten.
- Eine Auffangwanne mit angeschlossenem Abfluss muss insbesondere bei der Aufstellung in einer Dachzentrale vorhanden sein. Die Auffangwanne muss der Speichergröße entsprechen.
- Gesundheitsgefahr durch Hygienemängel! Durch unsauber durchgeführte Montagearbeiten kann das Trinkwasser verschmutzt werden. Den Speicher hygienisch einwandfrei nach dem Stand der Technik montieren.
- Bei Wasserinstallationen mit zwei oder mehreren Metallen in Fließrichtung gesehen erst den unedlen und dann den edlen Werkstoff einsetzen.
- An den Rücklauf- und Kaltwasserleitungen einen Entleerungshahn einbauen.

- Ein baumstergedrücktes Sicherheitsventil mit einer Absicherung von max. 10 bar oberhalb eines Entleerungshahns montieren.
- Die Abblasleitung des Sicherheitsventils muss gut sichtbar im frostsicheren Bereich oberhalb einer Entwässerungsstelle enden. Die Abblasleitung muss mindestens dem Austrittsquerschnitt des Sicherheitsventils entsprechen.
- Bei unsachgemäßer Montage des Sicherheitsventils können, durch Überschreiten des zulässigen Betriebsdrucks, Schäden am Speicher entstehen. Das Sicherheitsventil richtig einsetzen und richtig einstellen.
- Während der Aufheizphase tritt am Sicherheitsventil durch die Ausdehnung Wasser aus. Das Sicherheitsventil nicht verschließen.
- Vor Abschluss der Montage unbedingt eine Dichtigkeitsprüfung der wasserführenden Elemente sowie eine Funktionsprüfung durchführen.

Bestimmungsgemäße Verwendung:

Der Storatherm Speicher ist ausschließlich für die Erwärmung von Trinkwasser einzusetzen. Zuwiderhandlung sowie jegliche andersartige Verwendung gilt als nicht bestimmungsgemäß und führt zum Verlust jeglicher Gewährleistung und Haftung. Als nicht bestimmungsgemäße Verwendung gelten insbesondere:

- der mobile Einsatz
- der Außeneinsatz
- der Einsatz mit Mineralölen
- der Einsatz mit entflammablen Medien
- der Einsatz mit destilliertem Wasser oder Wasser mit einer Leitfähigkeit < 120 µS/cm
- der Einsatz in Kälteanlagen aufgrund nicht diffusionsdichter Wärmedämmung.

Haftung:

Keine Gewährleistung oder Haftung bei:

- Nichtbeachten der Anleitung
- Fehlerhaftem Einbau und/oder Betrieb
- Einbau und/oder Betrieb eines fehlerhaften Produktes
- Eigenständiger Modifikation am Produkt
- Sonstiger fehlerhafter Bedienung

Wartung:

- Eine verbrauchte Anode kann zu frühzeitigen Korrosionsschäden führen. Abhängig von der örtlichen Wasserqualität muss die Anode spätestens alle zwei Jahre geprüft und wenn nötig sofort ausgetauscht werden.
- Der Speicher muss in regelmäßigen Abständen entkalkt oder, bei kalkarmem Wasser, von abgesetztem Schlamm gereinigt werden.

Entsorgung:

Entsorgung nur durch Fachpersonal. Betriebs- und Verbrauchsstoffe in geeignete Sammelbehälter ablassen und fachgerecht entsorgen. Nach Ende der Nutzungsdauer den Speicher in verschiedene trennbare Werkstoffe zerlegen und einem Fachunternehmen für Recycling zuführen.

Zu berücksichtigende Normen/Richtlinien:

- DIN EN 806
- DIN EN 1717: 2011-08
- DIN 1988
- DIN 4708
- DIN EN 12897
- DVGW (Arbeitsblatt W 551 + W 553)
- EnEG (Gesetz zur Einsparung von Energie)
- EnEV (Verordnung über energiesparenden Wärmeschutz sowie Anlagentechnik bei Gebäuden)
- 2009/125/EG (Ökodesign-Richtlinie)
- VO (EU) Nr. 814/2013 (Durchführungsmaßnahmen)
- Örtliche Vorschriften
- VDE-Vorschriften

Angaben zum Hersteller, Baujahr, Herstellnummer sowie die technischen Daten sind dem Typenschild zu entnehmen, das sich auf dem Speicher befindet.



Safety instructions

Storatherm Aqua is an indirect fired storage tank for heating domestic water.

Importance of this document:

Carefully read the instructions before installation, commissioning, operation or maintenance and follow the instructions. Always pass the instructions on to the current system operator and save them for later use.

Target group:

The storage tank must only be installed, connected, commissioned, maintained and modified by skilled and appropriately qualified specialists.

Warnings:

Observe and comply with the warnings in these instructions.

Identification of important warnings:



Warning. Indicates dangers that may result in severe and/or fatal injuries.



Caution. Indicates dangers that may result in injuries or health risks.



Attention. Indicates dangers that may result in damage to the system or malfunctions.



Note. Additional notes or information.

General safety instructions:

- Comply with the national statutory regulations and provisions in the country of installation (accident prevention, environmental protection, safe and professional work practices, etc.).
- Make sure that the system is depressurised before carrying out installation, disassembly or maintenance work on the storage tank.
- The prescribed personal protective equipment must be worn during all work.
- Risk of burns! The escape of hot media may result in burns. Maintain an appropriate distance from the escaping medium.
- When replacing parts, only use original spare parts from the manufacturer.

Safety instructions regarding transportation, setup and installation:

- Improper transportation may result in damage to the storage tank. Use suitable transport restraints to secure the storage tank.
- Storage tanks are heavy. They therefore pose a risk of injury or accidents. Use suitable lifting equipment for transportation and installation.
- The installation location must be a closed-off, dry and frost-free room that cannot be flooded.
- The distance between the storage tank and the ceiling must be > 400 mm; the distance between the storage tank and the wall must be > 200 mm.
- Ensure that the fastening is secure and that the load capacity and the structure of the building are sufficient. Also take the load of the maximum capacity of the tank into consideration in the calculation. Use fastening material that corresponds to the static requirements, as well as the respective wall or floor types. Ensure stress-free and vibration-free installation.
- A collection tray with a connected drain must be used, particularly if the tank is installed in the roof space. The collection tray must be the same size as the tank.
- Risk to health due to poor hygiene! The domestic water can become contaminated if installation work is not carried out hygienically. Ensure that the storage tank is installed hygienically in line with current engineering practices.
- In the case of water installations involving two or more metals, the base metals must come before the noble metals in the direction of flow.
- Install a drain valve at the return and cold water pipes.
- Mount a type-tested safety valve with a max. cut-out pressure of 10 bar above a drain valve.

- Install the drain pipe of the safety valve so that its end is positioned above a drainage point in a frost-proof area, and is clearly visible. The drain pipe must have at least the same cross-section as that of the safety valve outlet.
- Improper installation of the safety valve may result in damage to the storage tank due to the permissible operating pressure being exceeded. Install and set the safety valve correctly.
- During the heating phase, water escapes at the safety valve due to expansion. Do not close the safety valve.
- Before completion of the installation, it is essential to carry out a leakage test of the water-carrying elements, as well as a function test.

Intended use:

The Storatherm storage tank must only be used to heat domestic water.

Non-compliance and any other use is considered improper and will lead to the exclusion of liability and void the guarantee. In particular, the following is considered improper use:

- Mobile use
- Outdoor use
- Use with mineral oils
- Use with flammable media
- Use with distilled water or water with a conductivity of < 120 µS/cm
- Use in refrigeration systems due to thermal insulation that is not diffusion-resistant

Liability:

No guarantee or liability in cases of:

- Non-compliance with the instructions
- Incorrect installation and/or operation
- Installation and/or operation of a faulty product
- Independent modifications to the product
- Other incorrect operation

Maintenance:

- A depleted anode may result in premature corrosion damage. Depending on the local water quality, the anode must be checked at least every two years and replaced immediately, where necessary.
- The storage tank must be descaled at regular intervals or, in the case of soft water, cleaned to remove any sludge that has been deposited.

Disposal:

Disposal must only be carried out by specialist personnel. Drain operating supplies and consumables into suitable containers and ensure correct disposal. At the end of its service life, dismantle the storage tank into its various separable materials and send it to a specialist company for recycling.

Standards/directives to be observed:

- EN 806
- EN 1717: 2011-08
- DIN 1988
- DIN 4708
- EN 12897
- DVGW (worksheets W 551 + W 553 of the German Technical and Scientific Association for Gas and Water)
- EnEG (German Energy Conservation Act)
- EnEV (German Energy Conservation Ordinance concerning energy-saving thermal insulation and systems engineering for buildings)
- 2009/125/EC (Ecodesign Directive)
- Commission Regulation (EU) No. 814/2013 (implementing measures)
- Local regulations
- VDE regulations (German Association for Electrical, Electronic & Information Technologies)

Details concerning the manufacturer, year of manufacture and serial number as well as technical data are provided on the nameplate attached to the storage tank.





Consignes de sécurité

Storatherm Aqua est une cuve à chauffage indirect servant à chauffer l'eau potable.

Importance de la documentation :

Lire attentivement les instructions avant le montage, la mise en service, l'utilisation ou la maintenance et suivre les consignes ! Toujours transmettre les instructions à l'utilisateur actuel de l'installation et les conserver pour une consultation ultérieure !

Groupe cible :

Le montage, le raccordement, la mise en service, la maintenance ainsi que les travaux de rénovation de la cuve doivent être uniquement effectués par un personnel qualifié compétent.

Avertissements :

Respecter et prendre en compte les avertissements de la notice.

Marquage des avertissements importants :



Avertissement. Signale des dangers pouvant entraîner des blessures graves et/ou mortelles.



Prudence. Signale des dangers pouvant entraîner des blessures ou des risques pour la santé.



Attention. Signale des dangers pouvant entraîner des dommages matériels sur l'installation ou des dysfonctionnements.



Note. Remarques ou informations complémentaires.

Consignes de sécurité générales :

- Respecter les réglementations nationales légales et les dispositions du pays où a lieu l'installation. (Prévention des accidents, protection environnementale, travail conforme et en toute sécurité, etc.)
- Avant d'effectuer des travaux de montage, démontage, ou d'entretien au niveau de la cuve, assurez-vous que l'installation ne soit pas sous pression !
- Lors de tous les travaux, porter les équipements de protection individuelle prescrits.
- Risque de brûlures ! La sortie d'un fluide brûlant peut entraîner des brûlures. Se tenir à une distance suffisante des fluides sortants.
- Lors du remplacement de pièces, utiliser exclusivement les pièces de rechange du fabricant.

Consignes de sécurité relatives au transport, à l'installation et au montage :

- Des dommages peuvent survenir au niveau de la cuve lors d'un transport inadéquat. Fixer la cuve avec les sécurités de transport adéquates.
- Les cuves ont un poids élevé. Il existe donc un risque de dommages corporels et d'accidents. Lors du transport et du montage, utiliser les engins de levage appropriés.
- Le montage doit être réalisé dans une pièce fermée, sèche et protégée du gel, et ne pouvant pas être inondée.
- La distance entre la cuve et le plafond doit être > 400 mm ; la distance entre la cuve et le mur doit être > 200 mm.
- Vérifier que l'ensemble est suffisamment bien fixé, solide et stable. En cas de calcul, prendre en compte la charge de la cuve remplie au maximum. Choisir le matériel de fixation en fonction de l'exigence statique ainsi que de la nature du mur ou du sol. Veiller impérativement à ce que le montage soit sans contrainte et sans oscillation.
- Un bac de récupération avec système d'écoulement raccordé doit être disponible notamment lors de l'installation sous toiture. Le bac de récupération doit correspondre à la taille de la cuve.
- Risques pour la santé dus à un manque d'hygiène ! Des travaux de montage effectués de façon impropre peuvent entraîner une contamination de l'eau potable. Monter la cuve d'une façon parfaitement hygiénique selon l'état de la technique.
- En cas d'installations d'eau disposant de deux métaux ou plus, utiliser d'abord les matériaux non nobles puis les métaux nobles (suivant le sens du débit).
- Monter un robinet de vidange sur les conduites de reflux et d'eau froide.

- Monter une soupape de sûreté homologuée avec une protection par fusibles de max. 10 bar au-dessus d'un robinet de vidange.
- Le bout de conduite d'écoulement de la soupape de sûreté doit se trouver dans le domaine résistant au gel situé au-dessus d'un point d'évacuation et être bien visible. La conduite d'écoulement doit correspondre au moins à la section transversale de sortie de la soupape de sûreté.
- En cas de montage inadéquat de la soupape de sûreté, des dommages peuvent survenir au niveau de la cuve en raison du dépassement de la pression de service autorisée. Installer et régler correctement la soupape de sûreté.
- Lors de la phase de chauffe, de l'eau sort de la soupape de sûreté lors de sa dilatation. Ne pas obturer la soupape de sûreté.
- Avant de terminer le montage, vérifier impérativement l'étanchéité des pièces en contact avec l'eau et le bon fonctionnement de l'installation.

Utilisation conforme :

La cuve Storatherm doit être utilisée exclusivement pour le chauffage de l'eau potable. Une contravention ou un autre type d'utilisation ne sont pas conformes et entraînent la perte de la garantie et de la responsabilité. Les utilisations non conformes sont, en particulier :

- l'utilisation mobile
- l'utilisation extérieure
- l'utilisation avec des huiles minérales
- l'utilisation avec des fluides inflammables
- l'utilisation avec de l'eau distillée ou avec de l'eau ayant une conductivité < 120 µS/cm
- l'utilisation dans des installations froides en raison de l'isolation thermique étanche à la diffusion

Responsabilité :

Aucune garantie ni responsabilité en cas de :

- non-respect des instructions
- montage et/ou utilisation non conforme
- montage et/ou utilisation d'un produit défectueux
- modification volontaire du produit
- tout type de manipulation incorrecte

Maintenance :

- Une anode usée peut entraîner des dégâts précoces dus à la corrosion. Suivant la qualité de l'eau sur place, l'anode doit être contrôlée au minimum tous les deux ans et, si nécessaire, être remplacée immédiatement.
- La cuve doit être détartrée à une fréquence régulière, ou, en cas d'eau peu calcaire, les dépôts de boue doivent être nettoyés.

Mise au rebut :

La mise au rebut doit être effectuée par un personnel spécialisé. Les combustibles et consommables doivent être vidés dans les bacs collecteurs appropriés et mis au rebut de façon adéquate. Après la fin de la durée d'utilisation de la cuve, séparer les différents matériaux et les emmener dans une entreprise spécialisée dans le recyclage.

Normes/directives à prendre en compte :

- EN 806
- EN 1717 : 2011-08
- DIN 1988
- DIN 4708
- EN 12897
- DVGW (fiche d'informations W 551 + W 553)
- EnEG (loi allemande sur les économies d'énergie)
- EnEV (décret allemand sur les économies d'énergie relatives à la protection thermique et aux installations techniques dans les bâtiments)
- 2009/125/CE (directive sur l'écoconception)
- Règlement (EU) N° 814/2013 (mesures d'exécution)
- Dispositions locales
- Prescriptions VDE

Les données sur le fabricant, l'année de construction, le numéro de fabrication et les données techniques se trouvent sur la plaque signalétique située sur la cuve.



Veiligheidsinstructies

Storatherm Aqua is een indirect verwarmd vat voor het verwarmen van drinkwater.

Belang van dit document:

Lees voorafgaand aan montage, inbedrijfstelling, gebruik of onderhoud de handleiding zorgvuldig door en volg de aanwijzingen hierin op! Verstrekt de handleiding altijd aan de huidige exploitant en bewaar de handleiding voor toekomstige referentie!

Doelgroep:

Montage, aansluiting, inbedrijfstelling en onderhoud of wijzigingen aan de vaten mogen uitsluitend worden uitgevoerd door deskundig en gekwalificeerd personeel.

Waarschuwingen:

Neem altijd de waarschuwingen in de handleiding in acht en volg deze op. Aanduiding voor belangrijke waarschuwingen:



Waarschuwing. Wijst op gevaren die kunnen leiden tot ernstig of zelfs dodelijk letsel.



Voorzichtigheid geboden. Wijst op gevaren die kunnen leiden tot verwondingen of gevaar voor de gezondheid.



Let op. Wijst op gevaren die kunnen leiden tot materiële schade aan de installatie of tot storingen.



Aanwijzing. Aanvullende aanwijzingen of informatie.

Algemene veiligheidsinstructies:

- Houd u aan de nationale wettelijke voorschriften en bepalingen in het land van installatie. (Ongevallenpreventie, milieubescherming, veilig en professioneel werken etc.)
- Zorg ervoor dat het systeem drukloos is voordat u montage-, demontage- of onderhoudswerkzaamheden aan het vat uitvoert!
- Draag bij alle werkzaamheden de voorgeschreven persoonlijke beschermingsmiddelen.
- Gevaar voor verbranding! Een lekkend, heet medium kan brandwonden veroorzaken. Houd voldoende afstand tot het lekkende medium.
- Gebruik bij vervanging van onderdelen uitsluitend originele vervangingsonderdelen van de fabrikant.

Veiligheidsinstructies voor transport, plaatsing en montage:

- Door een onjuist transport kan het vat beschadigd raken. Zet het vat met geschikte transportbeveiligingen vast.
- De vaten zijn erg zwaar. Hierdoor bestaat het risico op lichamelijke letsel en ongevallen. Gebruik geschikt hefgeriedschap voor het transport en de montage.
- De inbouwlocatie moet een afgesloten, droge en vorstvrije ruimte zijn die niet kan overstromen.
- De afstand tussen het vat en het plafond moet > 400 mm zijn. De afstand tussen het vat en de muur moet > 200 mm zijn.
- Let op een goede bevestiging, draagkracht en statische kracht. Neem ook de belasting van de maximale capaciteit van het reservoir in overweging bij de berekening. Kies het juiste bevestigingsmateriaal op basis van de statische vereisten en het betreffende wand- of vloermateriaal. Zorg altijd voor een spannings- en trillingsvrije montage.
- Vooral bij installatie op het dak moet er een opvangbak met aangesloten afvoer aanwezig zijn. De opvangbak moet overeenkomen met de capaciteit van het vat.
- Gevaar voor de gezondheid door gebrek aan hygiëne! Door onjuist uitgevoerde montagewerkzaamheden kan het drinkwater vervuild raken. Installeer het vat hygiënisch perfect en conform de laatste techniek.
- Gebruik bij waterinstallaties met twee of meer metalen in de stromingsrichting eerst het onedele en dan het edele materiaal.
- Installeer een aftapkraan op de retour- en koudwaterleidingen.
- Installeer een goedgekeurd type veiligheidsklep met een afscherming van max. 10 bar boven een aftapkraan.

- De afblaasleiding van de veiligheidsklep moet duidelijk zichtbaar eindigen in het vorstvrije gedeelte boven een afvoerpunt. De afblaasleiding moet minimaal overeenkomen met de uitlaattoorsnede van de veiligheidsklep.
- Wanneer de veiligheidsklep onjuist wordt geïnstalleerd, kan door overschrijding van de toegestane bedrijfsdruk schade aan het vat ontstaan. Plaats de veiligheidsklep correct en stel deze correct in.
- Tijdens de opwarmfase ontsnapt door de expansie water uit de veiligheidsklep. Sluit de veiligheidsklep niet.
- Voor het voltooiën van de installatie moeten een lekktest van de waterverbruikende elementen en een functiecontrole worden uitgevoerd.

Beoogd gebruik:

Het Storatherm-vat mag alleen worden gebruikt voor het opwarmen van drinkwater. Niet-naleving van richtlijnen en elk ander gebruik worden beschouwd als niet-beoogd gebruik waardoor elke garantie en aansprakelijkheid vervalt. Als niet-beoogd gebruik geldt in het bijzonder:

- mobiel gebruik
- gebruik buiten
- gebruik met minerale oliën
- gebruik met ontvlambare stoffen
- gebruik met gedestilleerd water of water met een geleidbaarheid van < 120 µS/cm
- gebruik in koelsystemen op basis van diffusievlaste warmte-isolatie.

Aansprakelijkheid:

- Geen garantie of aansprakelijkheid bij:
 - niet-naleving van de gebruiksaanwijzing
 - onjuiste installatie en/of onjuist gebruik
 - installatie en/of gebruik van een defect product
 - op eigen initiatief aangebrachte wijzigingen aan het product
 - andere onjuiste bediening

Onderhoud:

- Een gebruikte anode kan leiden tot vroegtijdige corrosieschade. De anode moet, afhankelijk van de lokale waterkwaliteit, minimaal elke twee jaar worden gecontroleerd en indien nodig direct worden vervangen.
- Het vat moet regelmatig worden ontkalkt of, in geval van kalkarm water, worden ontdaan van bezonken slib.

Afvoeren:

Mag alleen worden afgevoerd door gekwalificeerd personeel. Loos bedrijfs- en verbruiksmaterialen in geschikte opvangbakken en voer deze op de juiste manier af. Demonteer het vat aan het einde van de levensduur in verschillende scheidbare materialen en stuur deze voor recycling naar een gespecialiseerd bedrijf.

De volgende normen/richtlijnen moeten in acht worden genomen:

- EN 806
- EN 1717: 2011-08
- DIN 1988
- DIN 4708
- EN 12897
- DVGW (Duitse vereniging voor gas en water) (werkblad W 551 + W 553)
- EnEG (wet op energiebesparing)
- EnEV (verordening inzake energiebesparende thermische isolatie en installatietechniek bij gebouwen)
- 2009/125/EG (richtlijn Ecodesign)
- VO (EU) Nr. 814/2013 (uitvoeringsmaatregelen)
- Lokale regelgeving
- VDE-voorschriften (VDE is Duitse NEN)

Informatie over fabrikant, bouwjaar, serienummer en technische gegevens vindt u op het typeplaatje op het vat.





Indicazioni di sicurezza

Storatherm Aqua è un serbatoio d'accumulo riscaldato per via indiretta per il riscaldamento dell'acqua potabile.

Importanza del documento:

Leggere attentamente le istruzioni prima del montaggio, la messa in funzione, l'utilizzo o la manutenzione, e seguirne le indicazioni! Consegnare sempre le istruzioni all'attuale gestore dell'impianto e conservarle per un utilizzo futuro!

Gruppo di destinatari:

Il montaggio, l'allacciamento, la messa in funzione, la manutenzione e gli interventi di conversione sul serbatoio d'accumulo devono essere effettuati esclusivamente da personale esperto e qualificato.

Avvertenze:

Leggere e osservare assolutamente le avvertenze contenute nelle istruzioni. Contrassegno di avvertenze importanti:



Avvertenza. Indica pericoli che possono causare lesioni gravi e/o mortali.



Prudenza. Indica pericoli che possono causare lesioni o nuocere alla salute.



Attenzione. Indica pericoli che possono causare danni materiali all'impianto o disturbi di funzionamento.



Nota. Note o informazioni aggiuntive.

Indicazioni generali di sicurezza:

- Rispettare le normative e le disposizioni nazionali di legge in vigore nel paese di installazione (norme antinfortunistiche, tutela ambientale, interventi qualificati e in sicurezza ecc.)
- Assicurarci che l'impianto sia depressurizzato prima di eseguire interventi di montaggio, smontaggio o manutenzione sul serbatoio d'accumulo!
- Per l'esecuzione di tutti i lavori indossare i dispositivi di protezione individuale prescritti.
- Pericolo di ustioni! Il fluido caldo che fuoriesce può causare ustioni. Mantenere una distanza sufficiente dal fluido che fuoriesce.
- In caso di sostituzione di componenti, utilizzare solo parti di ricambio originali del produttore.

Indicazioni di sicurezza per il trasporto, l'installazione e il montaggio:

- Un trasporto non appropriato può danneggiare il serbatoio d'accumulo. Fissare il serbatoio d'accumulo con protezioni per il trasporto adatte.
- Il peso del serbatoio d'accumulo è molto elevato. Vi è quindi il pericolo di danni fisici e infortuni. Utilizzare apparecchi di sollevamento idonei per il trasporto e il montaggio.
- Il montaggio deve avvenire in un ambiente chiuso, asciutto, protetto dal gelo e da inondazioni.
- La distanza tra serbatoio d'accumulo e soffitto deve essere > 400 mm; la distanza tra serbatoio d'accumulo e parete deve essere > 200 mm.
- Controllare che il fissaggio, la portata e la statica siano sufficienti. Nel relativo calcolo considerare il carico massimo con serbatoio riempito. Selezionare il materiale di fissaggio in base ai requisiti statici e al tipo di parete o di pavimento. Effettuare assolutamente un montaggio privo di tensione e di oscillazioni.
- Prevedere una vasca di raccolta con deflusso collegato soprattutto in caso di installazione in una centrale tetto. La vasca di raccolta deve essere conforme alle dimensioni del serbatoio d'accumulo.
- Pericoli per la salute dovuti alla carenza di igiene! Operazioni di montaggio eseguite in modo non pulito possono inquinare l'acqua potabile. Montare il serbatoio d'accumulo in condizioni igieniche perfette secondo lo stato della tecnica.
- Per impianti idrici con due o più metalli nella direzione di flusso, impiegare prima il materiale non nobile e poi il materiale nobile.
- Montare un rubinetto di svuotamento sulle tubazioni di ritorno e dell'acqua fredda.
- Montare una valvola di sicurezza con esame del tipo avente una protezione di max. 10 bar al di sopra di un rubinetto di svuotamento.

- La tubazione di sfiato della valvola di sicurezza deve terminare in modo ben visibile nell'area protetta dal gelo al di sopra di un punto di scarico. La tubazione di sfiato deve corrispondere almeno alla sezione di uscita della valvola di sicurezza.
- In caso di montaggio improprio della valvola di sicurezza, il superamento della pressione d'esercizio ammessa può causare danni al serbatoio d'accumulo. Utilizzare e regolare correttamente la valvola di sicurezza.
- Durante la fase di riscaldamento la dilatazione causa una fuoriuscita di acqua sulla valvola di sicurezza. Non chiudere la valvola di sicurezza.
- Prima di terminare il montaggio, eseguire assolutamente una prova di tenuta degli elementi di trasporto dell'acqua e una prova di funzionamento.

Utilizzo conforme:

Il serbatoio d'accumulo Storatherm deve essere utilizzato esclusivamente per il riscaldamento dell'acqua potabile. Eventuali infrazioni e utilizzi diversi da quelli previsti sono ritenuti non conformi e comportano l'annullamento di qualsiasi garanzia e responsabilità. Per utilizzo non conforme s'intende in particolare:

- l'utilizzo mobile
- l'utilizzo esterno
- l'utilizzo con oli minerali
- l'utilizzo con fluidi infiammabili
- l'utilizzo con acqua distillata o acqua con conducibilità < 120 µS/cm
- l'utilizzo in impianti di refrigerazione, a causa dell'isolamento termico non ermetico alla diffusione.

Responsabilità:

Si declina ogni garanzia o responsabilità in caso di:

- mancato rispetto delle istruzioni
- montaggio e/o funzionamento errati
- montaggio e/o funzionamento di un prodotto difettoso
- modifiche arbitrarie al prodotto
- altro utilizzo errato

Manutenzione:

- Un anodo consumato può causare danni da corrosione precoci. In funzione della qualità locale dell'acqua controllare l'anodo al più tardi ogni due anni, e se necessario sostituirlo immediatamente.
- Decalcificare il serbatoio d'accumulo a intervalli regolari, oppure, con acqua a basso tenore di calcare, pulirlo dai depositi di fango.

Smaltimento:

Lo smaltimento deve essere eseguito solo da personale specializzato. Riporre i mezzi di esercizio e di consumo in contenitori di raccolta idonei e smaltire in modo appropriato. Al termine della durata di utilizzo smontare il serbatoio d'accumulo nei diversi materiali separabili e portare a un'azienda specializzata per il riciclo.

Norme/direttive da osservare:

- EN 806
- EN 1717: 2011-08
- DIN 1988
- DIN 4708
- EN 12897
- DVGW (Foglio di lavoro W 551 + W 553)
- EnEG (Legge sul risparmio energetico)
- EnEV (Regolamento sull'isolamento termico a risparmio energetico in caso degli impianti negli edifici)
- 2009/125/CE (Direttiva sull'ecodesign)
- Regolamento (UE) N. 814/2013 (misure attuative)
- Direttive locali
- Direttive VDE

Per indicazioni sul produttore, l'anno di costruzione, il numero di produzione e i dati tecnici consultare la targhetta del modello presente sul serbatoio d'accumulo.



Biztonsági tudnivalók

A Storatherm Aqua egy indirekt fűtésű tárolótartály ivóvíz melegítéséhez.

A dokumentum fontossága:

A beszerelés, üzembe helyezés, üzemeltetés vagy karbantartás előtt olvassa el figyelmesen az utasítást, és kövesse az utasításokat! Az utasítást mindig adja tovább a berendezés aktuális üzemeltetőjének, és őrizze meg későbbi használat céljából!

Célcsoport:

A tárolótartály beszerelését, csatlakoztatását, üzembe helyezését, karbantartását és átalakítását csak hozzáértő és megfelelően képzett személyzet végezheti

Figyelmeztetések:

Feltétlenül vegye figyelembe és kövesse az útmutatóban található figyelmeztetéseket. Fontos figyelmeztetések jelölése:



Figyelmeztetés. Olyan veszélyeket jelöl, amelyek súlyos és/vagy halálos sérüléseket okozhatnak.



Vigyázat. Olyan veszélyeket jelöl, amelyek sérüléseket vagy egészségügyi károsodásokat okozhatnak.



Figyelem. Olyan veszélyeket jelöl, amelyek a berendezésen anyagi károkat vagy működési zavarokat okozhatnak.



Értesítés. Kiegészítő megjegyzéseket és információkat jelöl.

Általános biztonsági tudnivalók:

- Tartsa be a telepítés helye szerinti ország jogszabályi előírásait és rendelkezéseit. (Baleset-megelőzési, környezetvédelmi, munkabiztonsági és szakmai stb. előírások)
- A tárolótartályval kapcsolatos össze- és szétszerelési, valamint karbantartási munkálatok elvégzése előtt győződjön meg arról, hogy a rendszer nyomásmentes!
- A munkálatoknál viselje az előírt személyes védőfelszerelést.
- Égési sérülés veszélye! A kiléptő forró közeg égési sérüléseket okozhat. Tartsa be a kiléptő közeggel szembeni megfelelő távolságot.
- Alkatrészek cserejekor csak a gyártó eredeti alkatrészeit használja.

Szállítással, felállítással és összeszereléssel kapcsolatos biztonsági előírások:

- A szakszerűtlen szállítás kárt okozhat a tárolótartályban. Rögzítse a tárolótartályt megfelelő szállításbiztosító eszközökkel.
- A tárolótartálynak meglehetősen nagy az önsúlya. Ennélfogva fennáll a fizikai sérülések és balesetek veszélye. A szállításhoz és az összeszereléshez használjon megfelelő emelőeszközt.
- A beépítés helyének - amely egy nem elártható helyiség - zártnak, száraznak és fagymentesnek kell lennie.
- A tárolótartály és a mennyezet közötti távolság haladja meg a 400 mm-t, a tárolótartály és a fal közötti távolság pedig a 200 mm-t.
- Ügyeljen a megfelelő rögzítésre, teherbírára és statikára. A megfelelő számításnál vegye figyelembe a maximálisan szellőztetett tartály terhelését. A rögzítőanyagokat a statikai követelményeknek megfelelően, valamint az adott fal vagy a padló jellegétől függően válassza meg. Feltétlenül ügyeljen a feszültség- és rezgésmentes összeszerelésre.
- Gondoskodjon egy csatlakoztatott lefolyóval ellátott gyűjtőkádáról, különösen, ha a tető középső része alatt állítják fel a berendezést. Ügyeljen arra, hogy a gyűjtőkád megfeleljen a tárolótartály kapacitásának.
- Nem megfelelő higiéniai feltételek okozta egészségügyi veszély! Ha nem fordítanak kellő figyelmet a tisztaságra a szerelési munkák elvégzésekor, szennyezetté válhat az ivóvíz. A tárolótartály a technika állása szerint tökéletesen higiénikus feltételek mellett szerelendő fel.
- Két- vagy többféle fém tartalmazó vízkészítő berendezés telepítésekor elsőként a nem nemes, majd pedig a nemesfémekből készült anyag használandó, az áramlás iránya szerint.
- Szereljen fel egy leeresztő csapot a visszatérő és a hidegvízvezetékkekre.

- Szereljen fel egy típusvizsgálati tanúsítvánnyal rendelkező, legfeljebb 10 bar nyomás elviselésére alkalmas biztonsági szelepet a leeresztő-csap fölé.
- A biztonsági szelep lefúvató vezetékének jól látható módon kell véget érnie a vízelvezető pont fölötti, fagygal szemben védett területen. A biztonsági szelep kimeneti keresztmetszetének megfelelő, vagy annál nagyobb keresztmetszetű lefúvató vezetékét használjon.
- A biztonsági szelep szakszerűtlen felszerelése a megengedett üzemi nyomás túllépése következtében kárt okozhat a tárolótartályban. Szakszerűen helyezze be és állítsa be a biztonsági szelepet.
- A felmelegítési szakasz alatt a tágulás következtében víz távozik a biztonsági szelepnél. Ne zárja el a biztonsági szelepet!
- A szerelés befejeztével feltétlenül tömszégyvizsgálatot kell végezni a vízelvezető elemeken, valamint működésellenőrzést kell végezni.

Rendeltetészerű használat:

A Storatherm tárolótartály kizárólag ivóvíz melegítésére használható. A jogsértő és minden eltérő használat nem rendeltetészerűnek minősül, és a garancia, valamint a szavatosság elvesztését eredményezi. Nem rendeltetészerű használatnak minősülnek különösen a következők:

- a mobil használat,
- kültéri használat,
- ásványi olajokkal történő használat,
- a gyűlékony közegekkel való használat,
- desztillált vagy < 120 µS/cm vezetőképességű vízzel történő használat,
- a nem diffúzióálló hőszigetelés következtében hűtőrendszerekben történő használat.

Szavatosság:

Garancia vagy szavatosság nem vállalható a következőkért:

- az utasítás figyelmen kívül hagyása,
- hibás beépítés és/vagy üzemeltetés,
- hibás termék beépítése és/vagy üzemeltetése,
- a termék önkényes módosítása,
- egyéb helytelen működtetés.

Karbantartás:

- Az elhasznált anód korrózió okozta idő előtti károsodást eredményezhet. A helyi vízminőségétől függően az anód legalább kétevéten ellenőrizendő, szükség esetén pedig kicserélendő.
- A tárolótartályt rendszeres időközönként vízkömentesíteni kell, alacsony szintű vízkötartalom esetén pedig meg kell tisztítani az iszapot.

Ártalmatlanítás:

Az ártalmatlanítást kizárólag szakképzett személyzet végezheti el. Az üzemanyagokat és a fogyóanyagokat engedje le egy arra alkalmas gyűjtőedénybe, majd szakszerűen ártalmatlanítsa azokat. Hasznos élet-tartama lejártakor szerelje szét a tárolótartályt különböző, egymástól különálló részekre, és küldje el azokat újrahasznosítás céljából egy arra szakosodott cégnek.

Figyelembe veendő szabványok/irányelvek:

- EN 806
- EN 1717: 2011-08
- DIN 1988
- DIN 4708
- EN 12897
- DVGW (W 551 + W 553 munkalap)
- ENeG (energiatakarékosági törvény)
- ENeV (rendelet az energiatakarékos hőszigetelésről és épületgépészeti rendszerekről)
- 2009/125/EK (ökodizájn irányelv)
- 814/2013/EU bizottsági rendelet (végrehajtási intézkedések)
- Helyi előírások
- VDE-előírások

A gyártóval, a gyártási évvel és a sorozatszámával kapcsolatos adatok, valamint a műszaki adatok a tárolótartályon elhelyezett adattáblán található.



Wskazówki dotyczące bezpieczeństwa

Storatherm Aqua to ogrzewany pośrednio zasobnik do ogrzewania wody pitnej.

Znaczenie niniejszego dokumentu:

Przed przystąpieniem do montażu, uruchomienia, eksploatacji lub konserwacji dokładnie przeczytać instrukcję i stosować się do zawartych w niej zaleceń! Każdorazowo przekazywać instrukcję aktualnemu użytkownikowi urządzenia oraz przechowywać ją na wypadek korzystania w przyszłości!

Grupa docelowa:

Montaż, podłączenie, uruchomienie, konserwacja i przebudowa zasobnika mogą być wykonywane tylko przez specjalistyczny i odpowiednio wykwalifikowany personel.

Wskazówki ostrzegawcze:

Bezwzględnie przestrzegać wskazówek ostrzegawczych zawartych w niniejszej instrukcji. Oznaczenie ważnych wskazówek ostrzegawczych:



Ostrzeżenie. Oznacza zagrożenia, które mogą prowadzić do poważnych obrażeń lub śmierci.



Ostrożnie. Oznacza zagrożenia, które mogą prowadzić do obrażeń lub być niebezpieczne dla zdrowia.



Uwaga. Oznacza zagrożenia, które mogą prowadzić do uszkodzenia instalacji lub zaburzenia jej działania.



Wskazówka. Wskazówki i informacje uzupełniające.

OGÓLNE INFORMACJE DOTYCZĄCE BEZPIECZEŃSTWA:

- Przestrzegać krajowych regulacji i przepisów ustawowych obowiązujących w kraju ustawienia (zapobieganie wypadkom, ochrona środowiska, bezpieczne i fachowe przeprowadzanie prac, itd.).
- Przed przeprowadzeniem prac montażowych, demontażowych lub konserwacyjnych na zasobniku upewnić się, że instalacja jest pozbawiona ciśnienia!
- Podczas wszystkich prac stosować środki ochrony indywidualnej.
- Ryzyko poparzenia! Wyciekające gorące medium może powodować oparzenia. Zachować wystarczający odstęp od wyciekającego medium.
- W przypadku wymiany części stosować wyłącznie oryginalne części zamienne producenta.

Wskazówki dotyczące bezpieczeństwa podczas transportu, ustawiania i montażu:

- Nieprawidłowy transport może powodować uszkodzenia zasobnika. Zamocować zasobnik za pomocą odpowiednich zabezpieczeń transportowych.
- Zbiornik ma dużą masę. Powoduje to zagrożenie obrażeniami ciała i wypadkiem. Do transportu i montażu należy użyć odpowiednich podnośników.
- Urządzenie musi być zamontowane w zamkniętym, suchym pomieszczeniu, które nie jest narażone na mroź ani na zalanie.
- Odstęp między zasobnikiem a sufitem musi wynosić > 400 mm; odstęp między zasobnikiem a ścianą musi wynosić > 200 mm.
- Należy zapewnić odpowiednie mocowanie, nośność i statyczność instalacji. Przy obliczaniu nośności należy uwzględnić ciężar zbiornika przy maksymalnym napełnieniu. Materiał montażowy dobrać do wymagań statycznych oraz rodzaju ścian lub posadzek. Należy bezwzględnie zwrócić uwagę na beznaprężeniowy i bezdrżniowy montaż urządzenia.
- W przypadku ustawienia w centrali dachowej należy koniecznie zapewnić wannę wylupającą z podłączonym odpływem. Rozmiar wanny wylupającej musi odpowiadać rozmiarowi zasobnika.
- Zagrożenie dla zdrowia spowodowane niedostatkami higieny! Prace montażowe przeprowadzone bez zachowania odpowiedniej czystości mogą prowadzić do zanieczyszczenia wody pitnej. Zasobnik zamontować nienagannie pod względem higieny i zgodnie ze stanem techniki.
- W instalacjach wodnych wykonanych z dwóch lub więcej metali w kierunku przepływu należy najpierw użyć tworzywa nieszlachetnego, a następnie szlachetnego.

- Na przewodach powrotu i zimnej wody zamontować kurek spustowy.
- Ponad kurkiem spustowym należy zamontować zawór bezpieczeństwa z certyfikatem badania typu, z zabezpieczeniem dla maks. 10 barów.
- Przewód wylupowy zaworu bezpieczeństwa musi w dobrze widoczny sposób kończyć się w zabezpieczonym przed mrozem obszarze nad punktem odwadniania. Przewód wylupowy musi co najmniej odpowiadać przekrojom wylotu zaworu bezpieczeństwa.
- W razie nieprawidłowego montażu zaworu bezpieczeństwa mogą, przy przekroczeniu dopuszczalnego ciśnienia roboczego, wystąpić uszkodzenia zasobnika. Zawór bezpieczeństwa należy prawidłowo zamontować i ustawić.
- Podczas fazy nagrzewania ze względu na rozszerzalność z zaworu bezpieczeństwa wypływa woda. Nie zamykać zaworu bezpieczeństwa.
- Przed zakończeniem montażu należy dokonać kontroli szczelności części mających kontakt z wodą, a także kontroli funkcjonalności.

Użytkowanie zgodne z przeznaczeniem:

Zasobnik Storatherm Aqua należy stosować wyłącznie do ogrzewania wody pitnej. Użytkowanie niezgodne z instrukcją jest niedopuszczalne oraz skutkuje utratą wszystkich roszczeń z tytułu gwarancji i rękojmi. Do użytkowania niezgodnego z przeznaczeniem zaliczają się zwłaszcza:

- użytkowanie niestandardowe
- zastosowanie na zewnątrz
- użytkowanie z olejami mineralnymi
- użytkowanie z substancjami łatwopalnymi
- użytkowanie z wodą destylowaną lub wodą o przewodności < 120 $\mu\text{S}/\text{cm}$
- zastosowanie w instalacjach chłodniczych, ze względu na nieszczelną dyfuzyjnie termoz izolację.

Odpowiedzialność:

- Producent nie udziela gwarancji ani rękojmi w przypadku:
 - nieprzestrzegania instrukcji obsługi
 - niepoprawnego montażu i/lub eksploatacji
 - montażu i/lub eksploatacji wadliwego produktu
 - samodzielnych modyfikacji produktu
 - innego rodzaju niewłaściwej obsługi

Konserwacja:

- Zużyta anoda może prowadzić do przedwczesnych uszkodzeń spowodowanych korozją. Zależnie od jakości wody na miejscu anodę należy kontrolować najpóźniej co dwa lata; w razie potrzeby należy ją niezwłocznie wymienić.
- Zasobnik należy regularnie odkamieniać lub, przy miękkiej wodzie, oczyścić z osadzającego się szlamu.

Utylizacja:

Utylizacji może dokonywać jedynie specjalistyczny personel. Substancje eksploatacyjne i zużyte należy spuścić do odpowiedniego pojemnika zbiorczego i prawidłowo zutylizować. Po zakończeniu okresu użytkowania rozłożyć zbiornik na komponenty z poszczególnych materiałów i przekazać do specjalistycznego przedsiębiorstwa zajmującego się recyklingiem.

Obowiązujące normy/dyrektywy:

- EN 806
- EN 1717: 2011-08
- DIN 1988
- DIN 4708
- EN 12897
- DVGW (arkusz roboczy W 551 + W 553)
- EnEG (niemiecka ustawa o oszczędzaniu energii)
- EnEV (niemieckie rozporządzenie w sprawie energooszczędnej izolacji termicznej oraz techniki instalacyjnej w budynkach)
- 2009/125/WE (dyrektywa ws. ekoprojektu)
- Rozporządzenie (UE) nr 814/2013 (środki wykonawcze)
- przepisy lokalne
- przepisy VDE

Dane dotyczące producenta, roku produkcji, numeru producenta oraz dane techniczne są podane na tabliczce znamionowej, która jest umieszczona na zasobniku.



Указания по технике безопасности

Storatherm Aqua представляет собой непрямой обогреваемый резервуар для нагрева питьевой воды.

Важность настоящего документа

Перед монтажом, вводом напорного устройства в эксплуатацию, его эксплуатацией или техническим обслуживанием внимательно прочитайте инструкцию и следуйте указаниям, содержащимся в ней! Всегда передавайте инструкцию следующему владельцу (эксплуатанту) установки и храните ее в доступном для дальнейшего пользования месте!

Целевая группа

К монтажу, подключению, вводу в эксплуатацию, техническому обслуживанию и работам по переоборудованию резервуара допускается только компетентный и квалифицированный технический персонал.

Предупредительные указания

Обязательно следуйте предупредительным указаниям, приведенным в данной инструкции. Обозначение важных предупредительных указаний:



Предупреждение. Обозначает опасные ситуации, которые могут привести к тяжелым травмам и/или летальному исходу.



Осторожно! Обозначает опасные ситуации, которые могут привести к травмам или ущербу для здоровья.



Внимание! Обозначает опасные ситуации, которые могут привести к имущественному ущербу или неполадкам на установке.



Указание. Дополнительные указания или информация.

Общие указания по технике безопасности

- Соблюдать государственные правовые нормы и правила страны, где производится установка. (Предупреждение несчастных случаев, охрана окружающей среды, опасные и надлежащим образом выполненные работы и т. п.)
- Перед началом работы по монтажу, демонтажу или техническому обслуживанию резервуара необходимо убедиться, что давление в установке сброшено!
- При выполнении любых работ необходимо использовать предписанные индивидуальные средства защиты.
- Опасность ожога! Выброс горячего теплоносителя может привести к ожогам. Необходимо соблюдать достаточное расстояние до места возможного выброса теплоносителя.
- При замене деталей используйте исключительно оригинальные запасные части производителя.

Указания по технике безопасности для транспортировки, установки и монтажа:

- Из-за ненадлежащей транспортировки могут возникнуть повреждения резервуара. Зафиксировать резервуар с помощью соответствующих транспортировочных креплений.
- Резервуары обладают большим весом. Возникают опасность травмирования персонала и опасность несчастных случаев. Необходимо применять соответствующие грузоподъемные устройства для транспортировки и монтажа.
- Место установки должно представлять собой закрытое, сухое, не промерзающее помещение, которое не может быть затоплено.
- Расстояние между резервуаром и потолком должно составлять > 400 мм; а расстояние между резервуаром и стеной должно быть > 200 мм.
- Необходимо учитывать достаточность крепления, несущую способность и статическую устойчивость конструкций. При выполнении соответствующего расчета учитывайте нагрузку максимально заполненного резервуара. Выбирайте крепежные материалы в соответствии с требованиями статики, а также в соответствии с типом стены или пола. Обязательно следите за тем, чтобы монтаж выполнялся не под электрическим напряжением и без вибрации.
- При установке в крышной котельной необходимо наличие приемной ванны с подключенным стоком. Приемная ванна должна иметь соответствующий резервуару размер.
- Опасность нанесения вреда здоровью при несоблюдении гигиенических требований! Питьевая вода может быть загрязнена из-за выполненных ненадлежащим образом монтажных работ. Смонтируйте резервуар с соблюдением гигиенических требований в соответствии с современными техническим уровнем.
- В водопроводах с двумя или более слоями металла в направлении потока сначала следует использовать недорогие, а затем дорогие материалы.

- Установить сливной кран в возвратных линиях и в трубопроводах для холодной воды.
- Смонтировать предохранительный клапан, успешно прошедший типовые испытания, выше сливного крана с предохранителем макс. на 10 бар.
- Выпускная линия предохранительного клапана должна быть хорошо видна до конца на участке, защищенном от промерзания выше места слива воды. Выпускная линия должна соответствовать как минимум сечению выходного отверстия предохранительного клапана.
- При ненадлежащем монтаже предохранительного клапана могут возникнуть повреждения резервуара из-за превышения допустимого рабочего давления. Надлежащим образом вставьте и настройте предохранительный клапан.
- Во время фазы разогрева может произойти выброс воды из предохранительного клапана вследствие расширения. Не закрывайте предохранительный клапан.
- Перед завершением монтажа обязательно проверьте герметичность водопроводных элементов и выполните функциональную проверку.

Применение по назначению

Резервуар Storatherm необходимо использовать исключительно для нагрева питьевой воды. Нарушение этого требования, а также любое иное применение считается применением не по назначению и приводит к утере гарантии и ответственности. Применением не по назначению считаются следующие варианты применения:

- мобильное применение
- наружное применение
- эксплуатация с минеральными маслами
- эксплуатация с горючими средами
- эксплуатация с дистиллированной водой или водой с электропроводностью < 120 мкс/см
- эксплуатация в холодильных установках на основании неантифицированной теплоизоляции.

Ответственность

Гарантия или ответственность теряют силу в следующих случаях:

- несоблюдение положений инструкции
- неправильная установка и/или эксплуатация
- установка и/или эксплуатация дефектного изделия
- самовольное внесение изменений в конструкцию изделия
- прочее ненадлежащее обслуживание

Техническое обслуживание

- Расходуемый анод может привести к преждевременным коррозионным повреждениям. В зависимости от качества местной воды анод необходимо проверять не позднее чем через каждые два года и при необходимости немедленно заменять.
- Резервуар необходимо очищать от отложений извести через регулярные промежутки времени или, если вода содержит малое количество извести, очищать от осадков.

Утилизация

Утилизацию необходимо выполнять только силами технического персонала. Эксплуатационные и расходные материалы необходимо слить в соответствующие сборные резервуары и утилизировать надлежащим образом. По окончании срока эксплуатации от резервуара необходимо отделить съемные элементы (материалы) и отправить в специализированное предприятие для утилизации отходов.

Стандарты/директивы, которые необходимо принимать во внимание:

- DIN EN 806
- DIN EN 1717: 2011-08
- DIN 1988
- DIN 4708
- DIN EN 12897
- Немецкий кодекс газа и воды (DVGW) (рабочий лист W 551 + W 553)
- EnEG (закон об экономии энергии)
- EnEV (регламент об энергосберегающей теплоизоляции, а также о технологическом оборудовании в зданиях)
- 2009/125/EC (директива по экологическим требованиям к энергопотребляющей продукции и продукции энергетики)
- Постановление (ЕС) № 814/2013 (исполнительные мероприятия)
- Местные предписания
- Предписания Союза немецких электротехников (VDE)

Информацию об изготовителе, годе выпуска, серийном номере, а также технические характеристики можно найти на заводской табличке, которая установлена на резервуаре.



Bezpečnostní pokyny

Storatherm Aqua je nepřímě vyhříváný zásobník na ohřev pitné vody.

Důležitost podkladů:

Před montáží, uvedením zařízení do provozu, jeho použitím nebo údržbou si pečlivě přečtěte návod a řiďte se pokyny! Návod vždy předejte aktuálnímu provozovateli zařízení a uložte jej pro pozdější použití!

Cílová skupina:

Montáž, připojení, uvedení do provozu, údržbu a přestavbu zásobníku musí provádět odborný a náležitě kvalifikovaný personál.

Výstražná upozornění:

Bezpodmínečně věnujte pozornost varovným upozorněním v návodu a dodržujte je. Označování důležitých varovných upozornění:



Varování. Označuje nebezpečí, která mohou mít za následek těžká nebo smrtelná zranění.



Pozor. Označuje nebezpečí, která mohou vést ke zranění nebo ohrožení zdraví.



Pozor. Označuje nebezpečí, která mohou vést k věcným škodám na zařízení nebo k poruchám funkce.



Informace. Doplňující pokyny nebo informace.

Všeobecné bezpečnostní pokyny:

- Dodržujte národní právní předpisy a ustanovení v zemi instalace zařízení. (prevence úrazů, ochrana životního prostředí, bezpečné a odborné pracovní postupy atd.)
- Před začátkem montáže, demontáže nebo údržby zásobníku zajistěte, aby zařízení bylo odtlakované!
- Při všech pracích noste předepsané osobní ochranné prostředky.
- Nebezpečí popálení! Unikající horké médium může způsobit popálení. Dodržujte dostatečnou vzdálenost od unikajícího média.
- Při výměně dílů používejte výhradně originální náhradní díly výrobce.

Bezpečnostní pokyny pro dopravu, instalaci a montáž:

- Při neodborné dopravě se zásobník může poškodit. Zajistěte zásobník vhodnými transportními pojistkami.
- Zásobníky mají velkou hmotnost. V důsledku toho vzniká nebezpečí tělesné újmy a havárií. Pro dopravu a montáž použijte vhodná zdvihadla.
- Místem instalace musí být uzavřený, suchý prostor bez mrazu, který nelze zaplavit.
- Vzdálenost mezi zásobníkem a stropem musí být větší než 400 mm; vzdálenost mezi zásobníkem a stěnou musí být větší než 200 mm.
- Dbejte na dostatečné upevnění, nosnost a statiku.
- Při odpovídajícím výpočtu přihlídněte k zatížení maximálně naplněné nádoby. Upevňovací materiál vyberte podle statického požadavku a také podle druhu zvina nebo podkladu. Bezpodmínečně dbejte na montáž bez prnutí a bez vibrací.
- Především při umístění v střední centrále musí být k dispozici záchytná vana s připojeným odtokem. Záchytná vana musí odpovídat velikosti zásobníku.
- Nedostatečná hygiena může způsobit zdravotní újmu! Dbejte na čistotu při provádění montážních prací, aby nedošlo ke znečištění pitné vody. Při montáži zásobníku důsledně dodržujte technické postupy a hygienická pravidla.
- U vodoinstalací s použitím dvou nebo více kovů nejprve použijte z pohledu ve směru proudění neušlechtilý a až pak ušlechtilý materiál.
- Do zpětného okruhu a okruhu studené vody namontujte výpustný kohoutek.
- Nad výpustný kohoutek namontujte bezpečnostní ventil s pojistkou o hodnotě max. 10 barů.
- Vypouštěcí potrubí pojistného ventilu musí končit v nezamrzajícím úseku nad výtokem a být dobře viditelné. Vypouštěcí potrubí musí mít nejméně stejný výstupní průřez jako pojistný ventil.
- Při neodborné montáži může dojít k poškození zásobníku v důsledku překročení přípustného provozního tlaku. Pojistný ventil správně namontujte a nastavte.

- Během zahřívání vytéká z pojistného ventilu v důsledku expanze voda. Pojistný ventil nezavírejte.
- Před koncem montáže je nezbytné provést kontrolu těsnosti prvků vedoucích vodu a kontrolu funkčnosti.

Použití v souladu s určeným účelem:

Zásobník Storatherm se používá výhradně k ohřevu pitné vody. Jednání v rozporu s tímto nařízením a jakékoli jiné použití je považováno za použití v rozporu s určeným účelem a vede k zániku záruky a odpovědnosti za produkt. Za použití v rozporu s určeným účelem se považuje zejména:

- použití jako mobilní zařízení
- venkovní použití
- používání s minerálními oleji
- používání s hořlavými médii
- používání s destilovanou vodou nebo vodou o vodivosti < 120 µS/cm
- používání v chladicích zařízeních, jejichž izolace není odolná proti difúzi.

Ručení:

Ručení nebo záruka zaniká v těchto případech:

- nedodržení návodu
- chybná montáž a/ nebo provoz
- montáž a/ nebo provoz vadného produktu
- svévolná úprava produktu
- jiná nesprávná manipulace

Údržba:

- Spotřebovaná anoda může vést k předčasnému poškození korozí.
- V závislosti na kvalitě vody v místě instalace je anodu nutno nejméně jednou za dva roky kontrolovat a v případě potřeby okamžitě vyměnit.
- Zásobník je nutné v pravidelných intervalech odvápnit; pokud voda obsahuje málo vápna, tak zbaví usazeného kalu.

Likvidace:

Likvidaci musí provádět kvalifikované osoby. Provozní a spotřební látky vypouštějte do vhodných sběrných nádob a odborně zlikvidujte. Po skončení doby životnosti rozložte zásobník na různé oddělitelné materiály a ty předejte recyklační firmě k odborné likvidaci.

Normy/směrnice, které musí být dodrženy:

- EN 806
- EN 1717: 2011-08
- DIN 1988
- DIN 4708
- EN 12897
- DVGW (pracovní list W 551 + W 553)
- EnEG (zákon o úsporách energie)
- EnEV (nařízení o úsporách energie)
- 2009/125/ES (směrnice o ekodesignu)
- Nařízení (EU) č. 814/2013 (prováděcí opatření)
- Místní předpisy
- Předpisy Svazu německých elektrotechniků (VDE)

Údaje o výrobci, rok výroby, výrobní číslo a technická data jsou uvedeny na typovém štítku, který je umístěn na zásobníku.



Güvenlik uyarıları

Storatherm Aqua, kullanım süyunun ısıtılması için dolaylı ısıtmalı bir boylerdir.

Dokümanın önemi:

Montaj, işletme alma, işletim veya bakım öncesinde kılavuzu dikkatle okuyun ve talimatlara uyun! Kılavuz, her zaman güncel tesisat işletme-cisine verilmeli ve daha sonra başvurmak üzere saklanmalıdır!

Hedef grubu:

Boyerin montaj, işletime alınması, bakımı ve dönüştürme işlemleri sadece bu konularda eğitimli kalifiye uzman personel tarafından yapılabilir.

İkaz bilgileri:

Kılavuzdaki ikaz bilgilerini mutlak şekilde dikkate alın ve bunlara uyun. Önemli ikaz bilgilerinin işaretlenmesi:



İkaz. Ağır veya ölümcül yaralanmalara yol açabilecek tehlikeleri vurgulamaktadır.



Uyarı. Yaralanmalara veya sağlık sorunlarına yol açabilecek tehlikeleri vurgulamaktadır.



Dikkat. Sistemde veya tesisatta maddi hasarlara veya çalışma bozukluklarına yol açabilecek tehlikeleri vurgulamaktadır.



Uyarı. Tamamlayıcı uyarılar veya bilgiler.

Genel güvenlik uyarıları:

- Kullanıldığı ülkede geçerli ulusal yasal düzenlemelere ve direktiflere uyulmalıdır. (Kazaların önlenmesi, çevre koruması, emniyet bilinci ile profesyonel çalışma şekli vb.)
- Boylerde montaj, sökme veya bakım çalışmalarına başlamadan önce tesisatın basınçsız durumda olduğundan emin olun!
- Yapılan tüm çalışmalarda, öngörülen kişisel koruyucu ekipman kullanılmalıdır.
- Yanma tehlikesi! Dışarı akan sıcak akışkan yanıklara yol açabilir. Dışarı akan akışkandan yeterli uzaklıkta durulmalıdır.
- Parça değişiminde, sadece üretici firmanın orijinal yedek parçaları kullanılmalıdır.

Taşıma, kurulum ve montaj ile ilgili güvenlik uyarıları:

- Üsulüne uygun olmayan taşıma şekline dolaylı boylerde hasarlar meydana gelebilir. Boyleri uygun taşıma emniyeti elemanları ile sabitleyin.
- Boylerler oldukça ağırdır. Bu nedenle fiziksel zarar ve kaza tehlikesi vardır. Taşıma ve montaj faaliyetleri için uygun kaldırma araçları kullanın.
- Montaj yeri, su taşkınlığı oluşmayacak kapalı, kuru ve donma meydana gelmeyecek alan olmalıdır.
- Boyler ile tavan arasındaki mesafe > 400 mm olmalıdır; boyler ile duvar arasındaki mesafe > 200 mm olmalıdır.
- Tespitlemenin, taşıma kapasitesinin ve statığın yeterli olmasına dikkat edilmelidir. Yapılan hesaplamalarda, maksimum miktarda dolu deponun yükü dikkate alınmalıdır. Statik gerekliliklere ve de ilgili duvar ve zemin özelliklerine uygun tespitleme malzemeleri seçilmelidir. Montaj çalışmalarının, mutlak şekilde gerilmeler ve titreşimler oluşmayacak şekilde yapılmasına dikkat edilmelidir.
- Özellikle bir merkezli çabı sistemine kurulum durumunda tahliye hattı bağlanmış bir toplama teknesi mevcut olmalıdır. Toplama teknesi boylerin boyutuna uygun olmalıdır.
- Hijyen eksikliği nedeniyle sağlık için risk! Montaj çalışmalarının temiz olmayan bir ortamda yapılması sonucunda kullanım suyu kirlenebilir. Boyleri, en gelişkin teknik kurallar doğrultusunda hijyen olarak kursuz bir şekilde monte edin.
- Akış yönünde iki veya daha fazla metal parça içeren su tesisatlarında, öncelikle kıymetsiz ve ardından kıymetli malzeme parçayı yerleştirin.
- Dönüş ve soğuk su hatlarına bir boşaltma vanası monte edin.
- Boşaltma vanasının üstüne en fazla 10 bar emniyetli bir tip onaylı emniyet valfi monte edin.

- Emniyet valfinin tahliye hattı, bir su boşaltma yerinin üzerinde kolay görürün ve donmaya karşı korunaklı kısımda sonlanmalıdır. Tahliye hattı, en az emniyet valfinin çıkışının enine kesiti kadar olmalıdır.
- Emniyet valfi usulüne uygun bir şekilde monte edilmediğinde, müsaade edilen çalışma basıncı aşıldığında boylerde hasarlar meydana gelebilir. Emniyet valfini doğru yerleştirin ve ayarlayın.
- Isıtma aşaması sırasında emniyet valfinden genleşme sonucunda su çıkar. Emniyet valfini kapatmayın.
- Montaj işleri tamamlanmadan önce, mutlak şekilde su taşıyan parçalarda sızdırmazlık kontrolü ve de çalışma kontrolü yapılmalıdır.

Talimatlara uygun kullanım:

Storatherm boyler, sadece kullanım süyunun ısıtılması için kullanılmalıdır. Her türlü aykırı hareket ve farklı kullanım şekli, talimatlara uygun olmayan kullanım olarak kabul edilir ve üretici firmanın sunduğu her türlü garanti hizmetinin ve sorumluluğunun geçerliliğini kaybetmesine yol açar. Talimatlara uygun olmayan kullanım şekli:

- Mobil kullanım
- Açık alanlarda kullanım
- Mineral yağlar ile kullanım
- Yancık akışkanlar ile kullanım
- Destile su veya iletkenliği < 120 µS/cm olan su ile kullanım
- Hava geçirmeyen ısı yalıtımı nedeniyle soğutma sistemlerinde kullanım

Sorumluluk:

Üretici, aşağıda belirtilen durumlarda garanti hizmeti sunmaz veya sorumluluk üstlenmez:

- Kılavuzun dikkate alınmaması
- Hatalı montaj ve/veya işletim
- Hatalı bir üründen monte edilmesi ve/veya işletimi
- Müşteri tarafından kendi inisiyatifli ile üründen yapılan değişiklik
- Başka hatalı kullanım şekilleri

Bakım:

- Kullanım ömrünü tamamlamış bir anot erkenden korozyon hasarlarına yol açabilir. Kullanım yerindeki su kalitesine bağlı olarak anot, en geç her iki yılda bir kontrol edilmeli ve gerektiğinde hemen değiştirilmelidir.
- Boyler, düzenli zaman aralıklarında kireçten veya az kireçli sularda çökelmiş çamurdan arındırılmalıdır.

İmha edilmesi:

İmha işlemi sadece uzman personel tarafından yapılabilir. İşletim ve tüketim maddelerini uygun toplama kaplarına boşaltın ve usulüne uygun şekilde imha edin. Boylerin çalışma ömrü tamamlandıktan sonra, boyleri ayrılabilir çeşitli malzemelere ayırın ve geri dönüştürme kuruluşuna verin.

Dikkate alınması gereken standartlar/yönetmelikler:

- EN 806
- EN 1717: 2011-08
- DIN 1988
- DIN 4708
- EN 12897
- DVGW (Alman Teknik ve Bilimsel Gaz ve Su Birliği) (Çalışma Formu W 551 + W 553)
- EnEG (Enerji Tasarrufu Yasası)
- EnEV (Binalarda Enerji Tasarrufu Sağlayan Isı Yalıtımı ve Tesisat Teknolojisi Yönetmeliği)
- 2009/125/AT (Eko-tasarım Yönetmeliği)
- VO (AB) No. 814/2013 (Uygulama Tebirleri)
- Yerel yönetmelikler
- VDE yönetmelikleri

Üretici, yapım yılı, seri numarası ve de teknik veriler, boyler üzerinde bulunan tip levhasında yazılıdır.



Instrucciones de seguridad

Storatherm Aqua es un depósito que calienta el agua potable mediante acumulación indirecta.

Importancia de la documentación:

¡Lea atentamente los manuales y respete el contenido de los mismos antes del montaje, la puesta en servicio, del uso y del mantenimiento! Entregue los manuales siempre al operador actual de la instalación y consérvelos para el uso futuro.

Destinatario:

El montaje, la conexión, la puesta en servicio, el mantenimiento y la renovación del depósito solo deben ser realizados por personal especializado formado y cualificado.

Instrucciones de advertencia:

Respete y siga las advertencias y las instrucciones del manual. Identificación de instrucciones de advertencia importantes:



Advertencia. Identifica peligros que pueden provocar lesiones graves o incluso mortales.



Precaución. Identifica peligros que pueden provocar lesiones o riesgos para la salud.



Atención. Identifica peligros que pueden provocar daños materiales en la instalación o fallos de funcionamiento.



Observación. Otras indicaciones o informaciones.

Instrucciones de seguridad generales:

- Respete las normas y disposiciones legales nacionales del país de instalación. (Prevención de accidentes, protección del medio ambiente, trabajo seguro y profesional, etc.)
- Asegúrese de que la instalación no tiene presión antes de realizar trabajos de montaje, desmontaje o mantenimiento en el depósito.
- En cualquier trabajo, utilice el equipamiento de protección personal prescrito.
- Peligro de quemaduras. El escape de medio caliente puede causar quemaduras. Mantenga la distancia suficiente respecto a cualquier escape del medio.
- Utilice solamente repuestos originales al sustituir componentes.

Instrucciones de seguridad para el transporte, la instalación y el montaje:

- Un transporte inadecuado puede dañar el depósito. Asegure el depósito con sujeciones adecuadas para el transporte.
- Los depósitos pesan mucho. Como consecuencia, hay riesgo de que se produzcan daños físicos y accidentes. Utilice un equipo de elevación adecuado para realizar el transporte y el montaje.
- El lugar de montaje debe ser un espacio cerrado, seco y libre de escarcha que no se pueda inundar.
- Debe haber una distancia de > 400 mm entre el depósito y el techo; debe haber una distancia de > 200 mm entre el depósito y la pared.
- Asegure siempre la suficiente sujeción, capacidad portante y estática. Para el cálculo correspondiente, tenga en cuenta la carga del depósito llenado al máximo. Elija un material de fijación conforme los requisitos estáticos y al tipo de pared o suelo. Observe siempre un montaje libre de tensión y vibraciones.
- Debe haber una bandeja colectoras con desagüe conectado, sobre todo cuando el depósito se instala en una unidad sobre cubierta. La bandeja colectoras debe corresponderse con el tamaño del depósito.
- Riesgo para la salud en caso de mala higiene. El agua potable puede resultar contaminada si los trabajos de montaje no se realizan de forma higiénica. Monte el depósito de forma higiénica teniendo en cuenta los últimos avances tecnológicos.
- En instalaciones de agua con dos o más metales en la dirección del flujo, se utiliza primero el metal común y luego el metal precioso.
- Instale un grifo de vaciado en las tuberías de retorno y de agua fría.
- Monte una válvula de seguridad homologada con una protección por fusible de máx. 10 bar por encima de un grifo de vaciado.

- La tubería de descarga de la válvula de seguridad debe terminar de forma bien visible en la zona a prueba de heladas por encima de un punto de desagüe. La tubería de descarga debe corresponderse al menos con la sección de salida de la válvula de seguridad.
- El montaje incorrecto de la válvula de seguridad puede provocar daños en el depósito si se supera la presión de servicio admisible. Coloque y ajuste la válvula de seguridad correctamente.
- Durante la fase de calentamiento, el agua se escapa de la válvula de seguridad debido a la dilatación. No cierre la válvula de seguridad.
- Antes de terminar el montaje siempre se realizará una prueba de estanqueidad de los elementos conductores de agua, así como una comprobación del funcionamiento.

Uso conforme a lo previsto:

El depósito Storatherm solo se puede utilizar para calentar agua potable. La contravención de estas indicaciones o los usos distintos se consideran uso no conforme a lo previsto y conllevan la pérdida de todo tipo de garantía y responsabilidad. En particular, se considera uso no conforme a lo previsto lo siguiente:

- el uso portátil
- el uso en exteriores
- el uso con aceites minerales
- el uso con medios inflamables
- el uso con agua destilada o con agua con una conductividad < 120 µS/cm
- el uso en instalaciones de refrigeración a causa de un aislamiento térmico no hermético a la difusión.

Responsabilidad:

Se pierde la garantía y la responsabilidad por:

- incumplimiento del manual
- montaje y/o operación incorrectos
- montaje y/o operación de un producto defectuoso
- modificación autónoma del producto
- otros manejos incorrectos

Mantenimiento:

- Un ánodo gastado puede provocar daños prematuros por corrosión. Dependiendo de la calidad del agua local, se deberá comprobar el ánodo como muy tarde cada dos años y se deberá sustituir en cuanto sea necesario.
- Se debe descalcificar el depósito a intervalos regulares o, si el agua es pobre en cal, se debe retirar el lodo depositado.

Eliminación de residuos:

Eliminación de residuos solo por parte de personal cualificado. Vacíe los materiales de operación y los consumibles en los contenedores adecuados y elimínelos correctamente. Al finalizar su vida útil, desmonte el depósito en los materiales separables y llévelo a una empresa especializada para su reciclaje.

Normas/directivas a tener en consideración:

- EN 806
- EN 1717: 2011-08
- DIN 1988
- DIN 4708
- EN 12897
- DVGW (Hoja de trabajo W 551 + W 553)
- EnEG (Ley para el ahorro de energía)
- EnEV (Ordenanza sobre el aislamiento térmico de bajo consumo y la ingeniería de sistemas para edificios)
- 2009/125/CE (Directiva sobre diseño ecológico)
- Reglamento (UE) n.º 814/2013 (medidas de aplicación)
- Normativas locales
- Normativas VDE

La información sobre el fabricante, el año de construcción, el número de fabricación y los datos técnicos se encuentran en la placa de características del depósito.



Instruções de segurança

Storatherm Aqua é um depósito de aquecimento indireto para o aquecimento de água potável.

Importância da documentação:

Ler atentamente o manual antes da montagem, da colocação em serviço, da utilização ou da manutenção e seguir as instruções! Passar sempre o manual para o atual operador do sistema e conservar para uso posterior!

Grupo alvo:

Montagem, ligação, colocação em serviço, manutenção e trabalhos de renovação do depósito apenas por pessoal competente e devidamente qualificado.

Indicações de aviso:

Respeitar e seguir impreterivelmente as indicações de aviso no manual. Identificação de indicações de aviso importantes:



Aviso. Identifica perigos que podem ter como consequência ferimentos graves e/ou mortais.



Cuidado. Identifica perigos que podem causar ferimentos ou riscos para a saúde.



Atenção. Identifica perigos que podem resultar em danos materiais no sistema ou em anomalias no funcionamento.



Nota. Indicações ou informações complementares.

Instruções de segurança gerais:

- Cumprir os regulamentos e disposições legais nacionais do país de instalação. (Prevenção de acidentes, proteção ambiental, trabalho seguro e profissional, etc.)
- Certifique-se de que o sistema está despressurizado antes de realizar os trabalhos de montagem, desmontagem ou manutenção no depósito!
- Usar o equipamento de proteção individual obrigatório em todos os trabalhos.
- Perigo de queimadura! A saída de substância quente pode levar a queimaduras. Manter uma distância suficiente da substância em saída.
- Usar exclusivamente peças de substituição originais do fabricante no caso de substituição de peças.

Instruções de segurança sobre o transporte, colocação e montagem:

- O transporte incorreto pode danificar o depósito. Fixar o depósito com dispositivos de segurança de transporte adequados.
- O depósito tem um peso elevado. Isso cria o perigo de danos físicos e acidentes. Utilizar o dispositivo de elevação adequado para o transporte e montagem.
- O local de instalação deve ser um espaço fechado, seco e sem risco de congelamento, que não possa ser inundado.
- A distância entre o depósito e o teto deve ser de > 400 mm, a distância entre o depósito e a parede deve ser de > 200 mm.
- Garantir que a fixação, a capacidade de carga e o equilíbrio estático são suficientes. Com base no respetivo cálculo ter em consideração a carga do reservatório com enchimento máximo. Selecionar o material de fixação em função das exigências a nível de estabilidade, assim como em função dos tipos de parede ou de piso. Garantir que a instalação fique isenta de tensões e vibrações.
- Deve estar disponível uma cuba coletora com um escoamento instalado, especialmente quando a instalação ocorre no centro do telhado. A cuba coletora deve ser do tamanho do depósito.
- Perigo para a saúde devido a higiene insuficiente! A água potável pode ser contaminada por trabalhos de montagem não higiênicos. Instalar o depósito de forma higiénica de acordo com as mais recentes técnicas.
- No caso de instalações de água com dois ou mais metais na direção do fluxo, usar primeiro o material de base e depois os materiais nobres.
- Instalar uma torneira de esvaziamento na tubulação de retorno e de água fria.
- Montar uma válvula de segurança certificada com uma proteção por fusível de 10 bar máximos sobre uma torneira de esvaziamento.

- A tubagem de descarga da válvula de segurança deve terminar visivelmente na área à prova de congelamento sobre um ponto de drenagem. A tubagem de descarga deve corresponder, pelo menos, à secção transversal de saída da válvula de segurança.
- A montagem incorreta da válvula de segurança pode causar danos ao depósito se a pressão de serviço permitida for excedida. Instalar e ajustar a válvula de segurança corretamente.
- Durante a fase de aquecimento, a água escapa da válvula de segurança devido à dilatação. Não fechar a válvula de segurança.
- Antes de se concluir a montagem, verificar obrigatoriamente a estanqueidade dos elementos condutores de água, bem como o seu funcionamento.

Uso adequado:

O depósito Storatherm destina-se apenas ao aquecimento de água potável. A violação, assim como qualquer outra utilização, é considerada inadequada e leva à perda de qualquer garantia e responsabilidade. Em particular, são consideradas utilizações inadequadas:

- o uso móvel
- o uso exterior
- o uso com óleos minerais
- o uso com substâncias inflamáveis
- o uso com água destilada ou água com uma condutividade de < 120 µS/cm
- o uso em sistemas de refrigeração devido ao isolamento térmico não estanque à difusão.

Responsabilidade:

Nenhuma responsabilidade ou direito de garantia no caso de:

- Inobservância do manual
- Montagem e/ou operação incorretas
- Montagem e/ou operação de um produto anómalo
- Modificação independente do produto
- Outras operações incorretas.

Manutenção:

- Um ânodo usado pode levar a danos precoces causados por corrosão. Dependendo da qualidade da água local, os ânodos devem ser verificados, o mais tardar, a cada dois anos e substituídos quando necessário.
- O depósito deve ser descalcificado em intervalos de tempo regulares ou, se a água for pobre em cálcio, deve-se limpar o lodo.

Eliminação:

Eliminação por pessoal qualificado. Esvaziar os materiais operacionais e de consumo para recipientes coletores adequados e descartá-los de maneira adequada. No final da sua vida útil, desmontar o depósito em vários materiais separáveis e enviá-los a uma empresa especializada de reciclagem.

Outras normas/diretivas a considerar:

- EN 806
- EN 1717: 2011-08
- DIN 1988
- DIN 4708
- EN 12897
- DVGW (folha de trabalho W 551 + W 553)
- EnEG (lei de poupança energética)
- EnEV (decreto relativo ao isolamento térmico para a poupança de energia e técnica de instalação em edifícios)
- 2009/125/EG (diretiva relativa à conceção ecológica)
- Regulamento (UE) n.º 814/2013 (medidas de execução)
- Normas locais
- Normas VDE

Identificação do fabricante, ano de fabrico, número de produção e dados técnicos podem ser encontrados na placa de características do depósito.





Varnostni napotki

Storatherm Aqua je posredno ogrevan zbiralnik za gretje pitne vode.

Pomembnost dokumenta:

Pred montažo, zagonom, uporabo ali vzdrževanjem skrbno preberite in upoštevajte navodila za uporabo! Navodila vedno skrbno shranite za kasnejšo uporabo in jih v primeru prodaje predajte aktualnemu lastniku oz. obratovalcu!

Cilja skupina:

Montažo, priklop, zagon, vzdrževanje in predelovalna dela zbiralnika sme izvajati samo pooblaščen in ustrezno kvalificirano osebeje.

Varnostna opozorila:

Obvezno upoštevajte opozorila v navodilih za uporabo.

Oznake za pomembna opozorila:



Opozorilo. Označuje nevarnosti, ki lahko privedejo do hudih telesnih poškodb ali smrti.



Previdno. Označuje nevarnosti, ki lahko privedejo do telesnih poškodb ali ogrožanja zdravja.



Pozor. Označuje nevarnosti, ki lahko privedejo do materialne škode ali obratovalnih motenj sistema.



Napitek. Dopolnilni napotki ali informacije.

Splošni varnostni napotki:

- Upoštevajte nacionalne zakonske predpise in določbe v državi postavitve. (Preprečevanje nesreč, varstvo okolja, varno in strokovno delo itd.)
- Pred montažo, demontažo ali vzdrževalnimi deli na zbiralniku se prepričajte, da naprava ni pod tlakom!
- Pri vseh delih uporabljajte osebno zaščitno opremo.
- Nevarnost opeklin! Vroč, izstopajoč medij lahko povzroči opekline. Vzdržujte ustrezno razdaljo do izstopajočega medija.
- V primeru zamenjave delov uporabite izključno originalne nadomestne dele proizvajalca.

Varnostni napotki za transport, postavitve in montažo:

- Neustrezen transport lahko povzroči poškodbe na zbiralniku. Zbiralnik pritrдите z ustreznimi transportnimi varovalni.
- Zbiralniki imajo visoko maso. Zato obstaja nevarnost telesnih poškodb in nesreč. Za transport in montažo uporabljajte ustrezne dvigljive naprave.
- Mesto vgradnje mora biti zaprt in suh prostor, v katerem ne more priti do poplave.
- Razdalja med zbiralnikom in stropom mora biti > 400 mm; razdalja med zbiralnikom in steno mora biti > 200 mm.
- Pazite na ustrezno pritrditve, zadostno nosilnost in statiko. Ob ustreznem izračunu upoštevajte obremenitev zaradi maks. napolnjene posode. Pritrtilni material izberite glede na statične zahteve ter glede na posamezni tip stene oziroma tal. Pri montaži obvezno pazite, da ne bo prišlo do mehanskih napetosti in nihanj.
- Še posebej pri postavitvi v strešni centrali mora biti na voljo lovilna kad s priključnim odtokom. Lovilna kad mora ustrezati velikosti zbiralnika. Nevarnost za zdravje zaradi pomanjkanje higiene! Zaradi nečistih montažnih del lahko pride do onesaženja pitne vode. Zbiralnik montirajte higiensko neoporečno in strokovno ustrezno.
- Pri vodni inštalaciji z dvema ali več kovinama v smeri toka najprej uporabite običajno in nato žlahtno kovino.
- Na povratni napeljavni in napeljavni za hladno vodo vgradite pipo za praznjenje.
- Montirajte homologiran varnostni ventil z varovalko z maks. 10 bar nad pipo za izpraznitev.
- Izpihovalni vod varnostnega ventila se mora končati dobro viden na področju, zaščitenem pred zmrzaljo, nad odvodno točko. Izpihovalni vod mora imeti prečni prerez voda enak vsaj sistemu varnostnega ventila.
- Pri neustrezni montaži varnostnega ventila lahko nastane škoda na zbiralniku zaradi presežnega obratovalnega tlaka. Pravilno vstavite in nastavite varnostni ventil.

- V fazi gretja na varnostnem ventilu izstopa voda zaradi njene razširitve. Varnostnega ventila ne zapirajte.
- Pred koncem montaže obvezno opravite tako preizkus tesnosti vodovodnih elementov kot tudi preizkus delovanja.

Namenska uporaba:

Zbiralnik Storatherm uporabljajte izključno za segrevanje pitne vode. Neupoštevanje navodil ali drugačna uporaba velja za nenamensko in nepravilno ter povzroči prenehanje garancije in jamstva.

Za nenamensko oz. nepravilno uporabo se štejejo:

- mobilna uporaba,
- zunanja uporaba,
- uporaba z mineralnimi olji,
- uporaba z vnetljivimi mediji,
- uporaba z destilirano vodo ali vodo s prevodnostjo < 120 µS/cm,
- uporaba v hladilnih sistemih zaradi difuzijsko netesne toplotne izolacije.

Jamstvo:

Proizvajalec ne daje garancije in jamstva v primeru:

- neupoštevanja navodil za uporabo,
- nepravilne vgradnje in /ali uporabe,
- vgradnje in /ali uporabe okvarjenega izdelka,
- samostojnih modifikacij proizvoda,
- siceršnje napačne uporabe.

Vzdrževanje:

- Izrabljena anoda lahko povzroči predčasno škodo zaradi korozije. Odvisno od lokalne kakovosti vode morate anodo preveriti na dve leti in po potrebi takoj zamenjati.
- V zbiralniku morate redno odstranjevati vodni kamen ali v primeru mehke vode očistiti sedimentnega blata.

Odstranjevanje:

Odstrani naj le usposobljeno osebeje. Obratovalne in potrošne materiale spuščajte le v primerne zbirne posode in ustrezno odstranite. Po koncu uporabne dobe zbiralnik razstavite na različne materiale in odložite pri ustreznem podjetju za recikliranje.

Uporabljeni standardi / direktive:

- EN 806
- EN 1717: 2011-08
- DIN 1988
- DIN 4708
- EN 12897
- DVGW (delovni list W 551 + W 553)
- EnEG (Zakon o varčevanju z energijo)
- EnEV (Odluk o energetsko varčni zaščiti pred toploto in napravah pri stavbah)
- 2009/125/ES (Direktiva o okoljsko primernih zasnovi izdelkov)
- Ur. (EU) št. 814/2013 (izvedbeni ukrepi)
- lokalni predpisi
- predpisi VDE

Navedbe o proizvajalcu, letu izdelave, serijske številke ter tehnični podatki so na voljo na tipski tablici, ki se nahaja na zbiralniku.



Υποδείξεις ασφαλείας

Το Storatherm Aqua είναι ένα έμμεσα θερμανόμενο δοχείο για θέρμανση πόσιμου νερού.

Σπουδαιότητα του εγγράφου:

Πριν από την τοποθέτηση, τη θέση σε λειτουργία, τη χρήση ή τη συντήρηση διαβάστε προσεκτικά και ακολουθήστε τις οδηγίες χρήσης! Οι οδηγίες πρέπει να παραδίδονται στον εκάστοτε ιδιοκτήτη και να φυλάσσονται για μελλοντική χρήση!

Σε ποιους απευθύνεται:

Οι εργασίες τοποθέτησης, σύνδεσης, θέσης σε λειτουργία, συντήρησης και μεταφοράς των δοχείων πρέπει να εκτελούνται μόνο από εξειδικευμένο και ανάλογα πιστοποιημένο προσωπικό.

Προειδοποιήσεις:

Λαμβάνετε υπόψη και τηρείτε οπωσδήποτε τις προειδοποιήσεις που περιέχονται στις οδηγίες. Επεξήγηση σημαντικών προειδοποιήσεων:



Προειδοποίηση. Υποδεικνύει κινδύνους που μπορεί να προκαλέσουν σοβαρό ή/και θανατηφόρο τραυματισμό.



Προσοχή. Υποδεικνύει κινδύνους που μπορεί να προκαλέσουν τραυματισμούς ή βλάβη της υγείας.



Προσοχή. Υποδεικνύει κινδύνους που μπορεί να προκαλέσουν υλικές ζημιές στην εγκατάσταση ή δυσλειτουργίες.



Υπόδειξη. Επιπλέον σχόλια ή πληροφορίες.

Γενικές υποδείξεις ασφαλείας:

- Τηρείτε τους εθνικούς κανονισμούς και τις διατάξεις που ισχύουν στη χώρα τοποθέτησης. (Πρόληψη ατυχημάτων, προστασία περιβάλλοντος, ασφαλεία και κατάλληλη εργασία, κ.λπ.)
- Βεβαιωθείτε ότι η εγκατάσταση δεν βρίσκεται υπό πίεση προτού εκτελέσετε εργασίες συναρμολόγησης, αποσυναρμολόγησης ή συντήρησης στο δοχείο!
- Κατά την εκτέλεση εργασιών, χρησιμοποιείτε τον προβλεπόμενο ατομικό προστατευτικό εξοπλισμό.
- Κίνδυνος εγκαύματος! Το εξερχόμενο καυτό μέσο μπορεί να προκαλέσει εγκαύματα. Διατηρείτε επαρκή απόσταση από το εξερχόμενο μέσο.
- Σε περίπτωση αντικατάστασης εξαρτημάτων, χρησιμοποιείτε μόνο γνήσια ανταλλακτικά του κατασκευαστή.

Υποδείξεις ασφαλείας για τη μεταφορά, την τοποθέτηση και τη συναρμολόγηση:

- Σε περίπτωση μη κατάλληλης μεταφοράς, ενδέχεται να προκύψουν ζημιές στο δοχείο. Να στερεώνετε το δοχείο με κατάλληλες ασφαλείες μεταφοράς.
- Τα δοχεία έχουν μεγάλο βάρος. Έτσι υπάρχει ο κίνδυνος σωματικών βλαβών και ατυχημάτων. Για τη μεταφορά και για τη συναρμολόγηση, χρησιμοποιείτε κατάλληλα ανυψωτικά μέσα.
- Η εγκατάσταση πρέπει να πραγματοποιείται σε κλειστό, ξηρό χώρο, χωρίς παγετό και χωρίς το ενδεχόμενο πλημμύρας.
- Η απόσταση μεταξύ δοχείου και οροφής πρέπει να είναι > 400 mm. Η απόσταση μεταξύ δοχείου και τοίχου πρέπει να είναι > 200 mm.
- Βεβαιωθείτε για την επαρκή στέρωση, τη φέρουσα ικανότητα και τη στατική επάρκεια. Για τον αντίστοιχο υπολογισμό λάβετε υπόψη το φορτίο του δοχείου σε μέγιστη πλήρωση. Επιλέξτε το υλικό στέρωσης ανάλογα με τις απαιτήσεις στατικής επάρκειας, καθώς και με τον τύπο τοίχου ή δαπέδου. Η συναρμολόγηση πρέπει οπωσδήποτε να πραγματοποιηθεί χωρίς τάσεις και κραδασμούς.
- Πρέπει να υπάρχει μια λεκάνη συλλογής, με συνδεδεμένο σωλήνα απορροής, ιδιαίτερα κατά την τοποθέτηση σε κεντρικό σύστημα στέγης. Η λεκάνη συλλογής πρέπει να έχει αντίστοιχο μέγεθος με αυτό του δοχείου.
- Κινδύνους για την υγεία λόγω ελλείψεων στον τομέα της υγιεινής! Εάν οι εργασίες συναρμολόγησης εκτελεστούν χωρίς συνθήκες καθαριότητας, το πόσιμο νερό ενδέχεται να ρυπανθεί. Συναρμολογήστε το δοχείο υπό συνθήκες πλήρους υγιεινής, σύμφωνα με την τελευταία λέξη της τεχνολογίας.
- Σε εγκαταστάσεις νερού με δύο ή περισσότερα μέταλλα στην κατεύθυνση ροής, τοποθετήστε πρώτα τα κοινά και έπειτα τα ευγενή μεταλλικά υλικά.

- Στους αγωγούς επιστροφής και κρύου νερού, τοποθετήστε έναν κρουνο εκκένωσης.
- Πάνω από έναν κρουνο εκκένωσης, τοποθετήστε μια βαλβίδα ασφαλείας, που έχει υποβληθεί σε δοκιμή εξέτασης τύπου, με ασφαλεία μέγ. 10 bar.
- Ο αγωγός εκροής της βαλβίδας ασφαλείας πρέπει να καταλήγει σε εμφανές σημείο, σε περιοχή προστατευμένη από πάγο, πάνω από μια θέση αποστράγγισης. Ο αγωγός εκροής πρέπει να αντιστοιχεί τουλάχιστον στη διατομή εξόδου της βαλβίδας ασφαλείας.
- Σε περίπτωση μη κατάλληλης συναρμολόγησης της βαλβίδας ασφαλείας, ενδέχεται να προκύψουν ζημιές στο δοχείο λόγω υπέρβασης της επιτρεπόμενης πίεσης λειτουργίας. Τοποθετήστε σωστά και ρυθμίστε σωστά τη βαλβίδα ασφαλείας.
- Στη φάση προθέρμανσης, στη βαλβίδα ασφαλείας εξέρχεται νερό λόγω της διαστολής. Μην σφραγίζετε τη βαλβίδα ασφαλείας.
- Πριν από την ολοκλήρωση της συναρμολόγησης, απαιτείται έλεγχος στεγανότητας των στοιχείων από τα οποία διέρχεται νερό, καθώς και γενικός έλεγχος λειτουργίας.

Προδιαγραφόμενη χρήση:

Το δοχείο Storatherm πρέπει να χρησιμοποιείται αποκλειστικά για τη θέρμανση πόσιμου νερού. Ο εσφαλμένος χειρισμός, καθώς και πάσης φύσεως διαφορετική χρήση, θεωρείται εκτός προδιαγραφών και συνεπάγεται ακύρωση οιασδήποτε εγγύησης και ευθύνης. Εκτός προδιαγραφών θεωρούνται ιδίως:

- η φορητή χρήση
- η χρήση σε εξωτερικό χώρο
- η χρήση με ορुकτέλα
- η χρήση με εύφλεκτα μέσα
- η χρήση με ατεσταγμένο νερό ή με νερό αγωγιμότητας < 120 µS/cm
- η χρήση σε συστήματα ψύξης λόγω αδιαπέραστης θερμομόνωσης.

Ευθύνη:

Ακύρωση εγγύησης ή ευθύνης εφόσον συντρέχουν οι παρακάτω συνθήκες:

- Μη συμμόρφωση προς τις οδηγίες χρήσης
- Εσφαλμένη τοποθέτηση ή/και λειτουργία
- Τοποθέτηση ή/και λειτουργία ελαττωματικού προϊόντος
- Αυθαίρετη τροποποίηση στο προϊόν
- Άλλου είδους εσφαλμένους χειρισμούς

Συντήρηση:

- Η φθαρμένη άνοδος μπορεί να οδηγήσει σε πρόωρες ζημιές από διάβρωση. Ανάλογα με την ποιότητα του νερού στη συγκεκριμένη θέση, η άνοδος πρέπει να ελέγχεται το αργότερο κάθε δύο χρόνια και, εάν χρειάζεται, να αντικαθίσταται αμέσως.
- Το δοχείο πρέπει να αφαιρείται σε τακτά διαστήματα ή, εάν το νερό δεν περιέχει άλατα, να καθαρίζεται από την ίλύ που εναποτίθεται.

Απόρριψη:

Η απόρριψη θα πρέπει να γίνεται μόνο από τεχνικό προσωπικό. Τα μέσα λειτουργίας και τα αναλώσιμα υλικά πρέπει να συγκεντρώνονται σε κατάλληλο περιεχτικό συλλογής και να απορριφθούν με τον κατάλληλο τρόπο. Μετά το τέλος της ωφέλιμης χρήσης, αποσυναρμολογήστε το δοχείο στα διάφορα διαχωριζόμενα υλικά και απευθυνθείτε σε αρμόδια εταιρεία για την ανακύκλωση.

Συναφή πρότυπα/κατευθυντήριες οδηγίες:

- EN 806
- EN 1717: 2011-08
- DIN 1988
- DIN 4708
- EN 12897
- DVGW (Φύλλο εργασίας W 551 + W 553)
- EnEG (Νόμος για την εξοικονόμηση ενέργειας)
- EnEV (Κανονισμός για την ενεργειακά αποδοτική θερμομόνωση, καθώς και την τεχνολογία κτιριακών εγκαταστάσεων)
- 2009/125/ΕΚ (Οδηγία για τον οικολογικό σχεδιασμό)
- Κανονισμός (ΕΕ) Αρ. 814/2013 (Μέτρα υλοποίησης)
- Τοπικοί κανονισμοί
- Κανονισμοί VDE

Τα δεδομένα για τον κατασκευαστή, το έτος κατασκευής, τον αριθμό κατασκευής, καθώς και τα τεχνικά στοιχεία, αναγράφονται στην πινακίδα τύπου η οποία βρίσκεται πάνω στο δοχείο.



Instrucțiuni de siguranță

Storatherm Aqua este un acumulator cu încălzire indirectă pentru încălzirea apei potabile.

Importanța documentului:

Înainte de montare, punerea în funcțiune, exploatare sau efectuarea lucrărilor de întreținere, citiți cu atenție instrucțiunile și respectați-le! Înmânați întotdeauna instrucțiunile administratorului actual al instalației și păstrați-le pentru utilizare ulterioară!

Grupul țintă:

Montarea, racordarea, punerea în funcțiune, întreținerea și lucrările de conversie la nivelul acumulatorului trebuie efectuate doar de personal de specialitate competent, care dispune de calificare corespunzătoare.

Indicații de avertizare:

Este obligatoriu să respectați indicațiile de avertizare din instrucțiuni.

Marcajul indicațiilor de avertizare importante:



Avertisment. Indică pericole care pot duce la accidentări grave și/sau fatale.



Precauție. Indică pericole care pot duce la accidentări sau periclitarea sănătății.



Atenție. Indică pericole care pot duce la pagube materiale la nivelul instalației sau la funcționări defectuoase.



Indicație. Indicații sau informații suplimentare.

Instrucțiuni de siguranță generale:

- Respectați reglementările și dispozițiile legale naționale pentru țara în care se realizează instalarea. (prevenirea accidentelor, protecția mediului, lucrări sigure și corespunzătoare etc.)
- Asigurați-vă că instalația este scoasă de sub presiune înainte de a efectua lucrările de montare, demontare sau întreținere la nivelul acumulatorului!
- În timpul tuturor lucrărilor, purtați echipamentul individual de protecție prescris.
- Pericol de ardere! Mediul fierbinte scurs poate provoca arsuri. Păstrați o distanță suficientă față de mediul scurs.
- La înlocuirea pieselor, utilizați exclusiv piesele de schimb originale ale producătorului.

Instrucțiuni de siguranță pentru transport, instalare și montare:

- În cazul transportului necorespunzător, pot apărea defecțiuni la nivelul acumulatorului. Fixați acumulatorul folosind dispozitive de protecție la transport adecvate.
- Acumulatorii au o greutate ridicată.
- Din acest motiv, există pericolul de vătămare corporală și accidentare. Folosiți aparate de ridicat adecvate pentru transport și montare.
- Montajul trebuie efectuat într-un spațiu închis, uscat și ferit de îngheț, care nu poate fi inundat.
- Distanța dintre acumulator și plafon trebuie să fie > 400 mm; distanța dintre acumulator și perete trebuie să fie > 200 mm.
- Asigurați-vă că fixarea, capacitatea portantă și statica sunt corespunzătoare. La calculul corespunzător, luați în considerare sarcina recipientului umplut la maxim. Selectați materialul de fixare corespunzător solicitării statice, precum și tipurile de perete și pardoseală respective. Respectați neapărat montajul fără tensiuni și fără vibrații.
- În cazul instalării la nivelul unei centrale montate pe plafon, trebuie să existe o vană de retenție cu orificiu de evacuare, conectat. Vana de retenție trebuie să fie adecvată pentru dimensiunea acumulatorului.
- Pericol pentru sănătate din cauza igienei necorespunzătoare! În cazul lucrărilor de montare insalubre, apa potabilă poate fi contaminată. Montați acumulatorul în mod igienic, corespunzător, ținând cont de cele mai recente tehnici.
- Pentru instalațiile de apă cu două sau mai multe metale, metalele de bază trebuie să vină înaintea metalelor nobile în direcția curgerii.
- Montați un robinet de golire pe conductele de retur și de apă rece.
- Montați deasupra unui robinet de golire o supapă de siguranță care a făcut obiectul unei examinări de tip, cu o siguranță de max. 10 bar.

- Terminația conductei de evacuare a supapei de siguranță trebuie să fie vizibilă în secțiunea protejată împotriva înghețului de deasupra unui punct de scurgere. Secțiunea conductei de evacuare trebuie să corespundă cel puțin secțiunii transversale de ieșire a supapei de siguranță.
- În cazul montării necorespunzătoare a supapei de siguranță, ca urmare a depășirii presiunii de funcționare admise, pot surveni daune la nivelul acumulatorului. Introduceți și ajustați în mod corespunzător supapa de siguranță.
- În timpul fazei de încălzire, ca urmare a dilatării, din supapa de siguranță este evacuată apă. Nu închideți supapa de siguranță.
- Înainte de finalizarea lucrărilor de montaj, trebuie să efectuați neapărat o verificare a etanșeității elementelor conducătoare de apă, precum și o verificare a funcționalității.

Utilizarea conform destinației:

Acumulatorul Storatherm trebuie utilizat exclusiv pentru încălzirea apei potabile. Nerespectarea, precum și orice utilizare de alt tip se consideră drept neconformă destinației și duce la pierderea oricărei garanții și răspunderi. În special, ca utilizare neconformă destinației se consideră:

- utilizarea mobilă
- utilizarea în spații exterioare
- utilizarea cu uleiuri minerale
- utilizarea cu medii inflamabile
- utilizarea cu apă distilată sau cu apă cu conductivitatea < 120 μS/cm
- utilizarea în instalații de răcire, ca urmare a termoizolației care nu prezintă rezistență la difuzie.

Garanție:

Nu ne asumăm răspunderea și nu oferim garanție în caz de:

- Nerespectare a instrucțiunilor
- Montare și/sau exploatare necorespunzătoare
- Montare și/sau exploatare a unui produs defect
- Modificare independentă a produsului
- Orice altă utilizare necorespunzătoare

Întreținere:

- Un anod uzat poate duce la deteriorări timpurii provocate de coroziune. În funcție de calitatea apei de la fața locului, anodul trebuie verificat cel târziu la fiecare doi ani și, dacă este necesar, trebuie înlocuit imediat.
- Decalifierea acumulatorului trebuie realizată la intervale regulate ori, în cazul utilizării unei ape cu conținut redus de calcar, acumulatorul trebuie curățat de sedimentele depuse.

Eliminare ca deșeu:

Eliminarea ca deșeu trebuie realizată exclusiv de personalul calificat. Goliți carburanții și materialele consumabile în recipiente de colectare adecvate și eliminați-i ca deșeu în mod corespunzător. După terminarea duratei de utilizare, desfaceți acumulatorul, separați materialele și duceți-le la o întreprindere specializată în scopul reciclării.

Norme/directive care trebuie luate în considerare:

- EN 806
- EN 1717: 2011-08
- DIN 1988
- DIN 4708
- EN 12897
- Uniunea Germană a specialiștilor de Gaz și Apă (fișa de lucru W 551 + W 553)
- EnEG (Legea privind economisirea energiei)
- EnEV (Ordonanța privind izolația termică pentru economisirea energiei și instalații cu economisirea energiei pentru clădiri)
- 2009/125/CE (Directiva pentru stabilirea cerințelor în materie de proiectare ecologică)
- Regulamentul (UE) nr. 814/2013 (măsurile de punere în aplicare)
- Reglementări locale
- Reglementări VDE

Indicațiile privind producătorul, anul construcției, numărul producătorului, precum și datele tehnice sunt disponibile pe plăcuța cu caracteristici de la nivelul acumulatorului.



Säkerhetsanvisningar

Storatherm Aqua är ett indirekt uppvärmt kärl för dricksvattenuppvärmning.

Dokumentets betydelse:

Läs noga igenom instruktionerna före montering, driftsättning, drift eller underhåll och följ anvisningarna! För alltid vidare instruktionerna till den nuvarande systemoperatören och behåll dem för senare användning!

Målgrupp:

Montering, anslutning, driftsättning underhåll och ombyggnad av kärlet får endast utföras av kompetent och därtill kvalificerad personal.

Varningar:

Läs igenom och följ alltid varningarna i instruktionerna.

Märkning av viktiga varningar:



Fara. Betecknar faror som kan leda till svåra och/eller dödliga personskadorna.



Varning. Indikerar faror som kan leda till personskadorna eller hälsorisker.



Observera. Betecknar faror som kan leda till sakskadorna på systemet eller funktionsstörningar.



Observera. Ytterligare anvisningar eller information.

Allmänna säkerhetsinstruktioner:

- Efterlev nationella lagar och förordningar i installationslandet. (Förebyggande av olyckor, miljöskydd, säkerhet och yrkesmässigt arbete osv.)
- Se till att systemet är trycklöst innan du utför något monterings-, demonterings- eller underhållsarbete på ackumulatören!
- Använd den föreskrivna personliga skyddsutrustningen för allt arbete.
- Risk för brännskador! Läckande varmt medium kan orsaka brännskador. Håll tillräckligt avstånd från det läckande mediet.
- Vid byte av delar ska endast originalreservdelar från tillverkaren användas.

Säkerhetsanvisningar om transport, uppställning och montering:

- Felaktig transport kan orsaka skador på kärlet. Fixera kärlet med lämpliga transportsäkringar.
- Förvaringen har hög vikt. Detta skapar risk för kroppsskadorna och olyckor. Använd lyftutrustning som är lämplig för transport och montering.
- Installationsplatsen måste vara ett slutet, torrt och frostfritt rum som inte kan översvämmas.
- Avståndet mellan kärl och tak måste vara > 400 mm, avståndet mellan kärl och vägg måste vara > 200 mm.
- Kontrollera att utrustningen sitter fast ordentligt samt att bärcraften och statiken är tillräckliga. Var vid denna beräkning uppmärksam på den maximalt fyllda behållarens last. Välj lämpligt fästmaterial beroende på statiska krav liksom aktuell typ av vägg och golv. Se till att monteringen är spännings- och vibrationsfri.
- Ett uppsamlingsstråg med anslutet avlopp måste finnas, särskilt vid installation i en takledningscentral. Uppsamlingsstråget måste motsvara kärlets storlek.
- Hälsorisk på grund av hygienbrist! Dricksvattnet kan förorenas på grund av orent genomfört monteringsarbete. Installera kärlet hygieniskt i enlighet med den senaste tekniken.
- Vid vatteninstallationer med två eller flera metaller, använd först den icke ädla metallen och sedan ädelmetallen sett i flödesriktningen.
- Installera en dräneringsventil på retur- och kallvattenrören.
- Montera en tpytestad säkerhetsventil med en säkring på max 10 bar ovanför en tömningskran.
- Säkerhetsventilens utblåsningsledning måste sluta väl synligt i det frostsäkra området ovanför en dräneringspunkt. Utblåsningsledningen ska minst motsvara säkerhetsventilens utloppstvärnsnitt.
- Felaktig montering av säkerhetsventilen kan orsaka skador på ackumulatören om det tillåtna arbetstrycket överskrids. Sätt in säkerhetsventilen korrekt och justera den korrekt.

- Under uppvärmningsfasen rinner vatten ut från säkerhetsventilen på grund av expansionen. Stäng inte säkerhetsventilen.
- Det är absolut nödvändigt att göra en täthetskontroll av de delar som leder vatten och att genomföra en funktionskontroll innan monteringen slutförs.

Avsedd användning:

Storatherm-kärlet ska uteslutande användas för uppvärmning av dricksvatten. Överträdelse och annan liknande användning anses vara olämplig och leder till förlust av eventuell garanti och ansvar. Med ej avsedd användning menas i synnerhet:

- mobilt användning
- utomhusbruk
- användning med mineralolja
- användning med brandfarligt medium
- användning med destillerat vatten eller vatten med en ledningsförmåga på < 120 µS/cm
- användning i kylsystem på grund av icke-diffusionstät värmeisolerings.

Ansvar:

Ingen garanti eller ansvarsskyldighet vid:

- underlåtenhet att följa anvisningarna
- felaktig installation och/eller drift
- installation och/eller drift av en defekt produkt
- egenmäktigt ändring av produkten
- annan felaktig drift

Underhåll:

- En förbrukad anod kan orsaka för tidig korrosionsskada. Beroende på den lokala vattenkvaliteten måste anoden provas senast varannat år och bytas ut omedelbart vid behov.
- Kärlet måste avkalkas med jämna mellanrum eller, vid kalkfattigt vatten, rengöras från sedimenterat slam.

Avfallshantering:

Avfallshantering endast av kvalificerad personal. Töm bränsle och förbrukningsartiklar i lämpliga uppsamlingsbehållare och avfallshandla dem på rätt sätt. Efter slutet på kärlets livslängd, demontera det i olika separerbara material och kör det till ett specialföretag för återvinning.

Standarder/riktlinjer som ska beaktas:

- EN 806
- EN 1717: 2011-08
- DIN 1988
- DIN 4708
- EN 12897
- DVGW (arbetsblad W 551 + W 553)
- EnEG (Lag om energibesparing)
- EnEV (Förordning om energibesparande värmeisolerings samt anläggnings teknik för byggnader)
- 2009/125/EG (Ekodesigndirektiv)
- Förordning (EU) nr 814/2013 (genomförandeåtgärder)
- Lokala föreskrifter
- VDE-föreskrifter

Information om tillverkaren, tillverkningsår, tillverkarens nummer samt tekniska uppgifter finns på kärlets typskylt.





Sikkerhedsanvisninger

Storatherm Aqua er et indirekte opvarmet lager til opvarmning af drikkevand.

Dokumentets vigtighed:

Læs vejledningen nøje inden montering, idrifttagning, drift eller vedligeholdelse, og følg anvisningerne! Giv altid vejledningen videre til den aktuelle driftsansvarlige for anlægget, og opbevar den til senere brug!

Målgruppe:

Montering, tilslutning, idrifttagning, vedligeholdelse og ombygning af lageret må kun udføres af sagkyndige og kvalificerede fagpersoner.

Advarselshenvisninger:

Læs og følg altid advarselshenvisningerne i vejledningen.

Mærkning af vigtige advarselshenvisninger:



Advarsel. Markerer farer, som kan medføre alvorlige og/eller livsfarlige personskader.



Forsigtig. Markerer farer, der kan medføre kvæstelser eller sundhedsfarer.



OBS. Markerer farer, som kan medføre materielle skader på anlægget eller funktionsfejl.



Bemærk. Supplerende anvisninger eller informationer.

Generelle sikkerhedsanvisninger:

- Overhold altid nationale regler og bestemmelser iht. opstillingslandets love. (Forebyggelse af ulykker, miljøbeskyttelse, sikkert og professionelt arbejde osv.)
- Sørg for, at anlægget er trykløst, før du udfører monterings-, afmonterings- eller vedligeholdelsesarbejde på lageret!
- Bær altid det foreskrevne personlige sikkerhedsudstyr ved alle arbejdsopgaver.
- Fare for forbrænding! Udslippende, varmt medie kan medføre forbrændinger. Hold den nødvendige afstand til udslippende medier.
- Brug kun originale reservedele fra producenten ved udskiftning af dele.

Sikkerhedsanvisninger til transport, opstilling og montering:

- Ved uhensigtsmæssig transport kan lageret beskadiges. Fastgør lageret med egnede transportsikringer.
- Lagrens vægt er høj. Dermed er der fare for fysiske skader og ulykker. Brug egnede løftegrej til transport og montering.
- Monteringsstedet skal være et lukket, tørt og frostfrit rum, der ikke kan oversvømmes.
- Afstanden mellem lageret og loftet skal være > 400 mm; afstanden mellem lageret og væggen skal være > 200 mm.
- Sørg for tilstrækkelig fastgøring og bæreevne samt korrekte statiske forhold. Ved beregningen skal den maks. fyldte beholders last medregnes. Vælg fastgøringmaterialet efter de statiske krav samt væg- eller gulvtyperne. Sørg altid for spændings- og vibrationsfri montering.
- Ved opstilling i en tagcentral er det især nødvendigt med en opsamlingsbeholder med tilsluttet afløb. Opsamlingskarret skal svare til lagerstørrelsen.
- Sundhedsfare på grund af manglende hygiejne! Hvis monteringsarbejdet udføres uhygiejnisk kan drikkevandet forurennes. Montér lageret hygiejnisk korrekt ifølge den nyeste tekniske standard.
- Ved vandinstallationer med to eller flere metaller set i flowretningen skal det uædle materiale anvendes først og derefter det ædle.
- Montér en aftapningsshane på returløbs- og koldt vands-ledninger.
- Montér en typegodkendt sikkerhedsventil med en sikring på maks. 10 bar oven over aftapningsshanen.
- Sikkerhedsventilens udblæsningsledning skal ende synligt i det frostsikre område oven over et aftapningssted. Udblæsningsledningen skal mindst være i overensstemmelse med sikkerhedsventilens udgangstværsnit.
- Ved uhensigtsmæssig montering af sikkerhedsventilen kan lageret beskadiges på grund af overskridelse af det tilladte driftstryk. Indsæt og indstil sikkerhedsventilen rigtigt.

- I løbet af opvarmningsfasen løber der vand ud ved sikkerhedsventilen på grund af udvidelsen. Luk ikke sikkerhedsventilen.
- Før monteringen afsluttes, skal der altid udføres en tæthedskontrol af de vandtransporterende elementer samt en funktionstest.

Bestemmelsesmæssig brug:

Storatherm-lageret må udelukkende anvendes til opvarmning af drikkevand. Overtrædelser og enhver afvigende anvendelse gælder som ikke-bestemmelsesmæssig og medfører tab af enhver garanti og ethvert erstatningsansvar. Som ikke-bestemmelsesmæssig anvendelse gælder især:

- mobil anvendelse
- anvendelse udendørs
- anvendelse med mineralolie
- anvendelse med antændelige medier
- anvendelse med destilleret vand eller vand med en ledeevne < 120 µS/cm
- anvendelse i køleanlæg på grund af ikke-diffusionstæt varmeisolerung.

Erstatningsansvar:

Ingen garanti eller erstatningsansvar ved:

- Manglende overholdelse af vejledningen
- Forkert installation og/eller drift
- Installation og/eller drift af et forkert produkt
- Egenhændig ændring af produktet
- Anden forkert betjening

Vedligeholdelse:

- En brugt anode kan føre til tidlige korrosionsskader. Afhængigt af den lokale vandkvalitet skal anoden kontrolleres senest hvert andet år og udskiftes omgående ved behov.
- Lageret skal afkalke med regelmæssige intervaller eller renses for aflejret slam ved kalkfattigt vand.

Bortskaffelse:

Bortskaffelse må kun udføres af specialpersonale. Hæld drifts- og forbrugsstoffer i egnede samlebeholdere, og bortskaf dem korrekt. Når lagerets levetid er slut, skal det skilles ad i forskellige materialer og afleveres til et specialfirma til genbrug.

Standarder/direktiver, der skal overholdes:

- EN 806
- EN 1717: 2011-08
- DIN 1988
- DIN 4708
- EN 12897
- DVGW (arbejdsblad W 551 + W 553)
- EnEG (lov om energibesparelse)
- EnEV (forordning om energibesparende isolering samt anlægsteknik i bygninger)
- 2009/125/EF (økodesign-direktiv)
- VO (EU) nr. 814/2013 (gennemførelsesforanstaltninger)
- Lokale forskrifter
- VDE-forskrifter

Informationer om producenten, produktionsår, producentnummer samt de tekniske data kan findes på typeskiltet, som befinder sig på lageret.



Sigurnosne napomene

Storatherm Aqua je indirektno zagrevani bojler za zagrevanje pijače vode.

Značaj dokumenta:

Pre montaže, puštanja u rad, rada i održavanja pažljivo pročitati uputstvo i poštovati ga! Uputstvo uvek predati aktuelnom korisniku sistema i sačuvati za kasniju primenu!

Clilna grupa:

Radove montaže, priključka, puštanja u rad, održavanja i modifikacije bojlera smeju da vrše samo stručna i odgovarajuće kvalifikovana lica.

Upozorenja:

Obezbeđeno obratiti pažnju na upozorenja u uputstvu i poštovati ih. Obeležavanje važnih upozorenja:



Upozorenje. Označava opasnosti koje za posledicu mogu da imaju teške i/ili smrtne povrede.



Oprez. Označava opasnosti koje mogu da dovedu do povreda ili zdravstvenih problema.



Pažnja. Označava opasnosti koje mogu da dovedu do materijalne štete na sistemu ili smetnji u funkciji.



Napomena. Dodatne napomene ili informacije.

Opšte sigurnosne napomene:

- Poštovati nacionalne zakonske pravilnike i propise u zemlji postavljanja. (Sprečavanje nezgoda, zaštita životne sredine, siguran i stručan rad itd.)
- Pre vršenja radova montaže, demontaže ili održavanja proveriti da li u sistemu ima pritiska!
- Tokom svih radova nositi propisanu ličnu zaštitnu opremu.
- Opasnost od opekotina! Vreli medijum koji curi može da prouzrokuje opekotine. Održavati distancu u odnosu na iscurile medijum.
- Prilikom zamene delova koristiti isključivo originalne rezervne delove proizvođača.

Sigurnosne napomene za transport, postavljanje i montažu:

- Nestručni transport može da prouzrokuje oštećenja na boileru. Boiler fiksirati odgovarajućim transportnim osiguračima.
- Bojljeri su veoma teški. Usled toga postoji opasnost od povreda i nezgoda. Za transport i montažu koristiti odgovarajuće podizne uređaje.
- Mesto ugradnje mora da bude zatvorena, suva i od mraza zaštićena prostorija u kojoj ne postoji opasnost od poplave.
- Rastojanje između bojlera i plafona mora da iznosi > 400 mm; rastojanje između bojlera i zida mora da iznosi > 200 mm.
- Voditi računa o dovoljnoj pričvršćenosti, nosivosti i statici. Prilikom konkretnog proračuna, uzeti u obzir opterećenje maksimalno napunjenog rezervoara. Pričvršni materijal izabrati u skladu sa statičkim zahtevima i postojećim karakteristikama zidova i podova. Obavezno voditi računa o montaži bez naprezanja i vibracija.
- Prihvatna posuda sa priključenim odvodom mora da postoji, naročito pri postavljanju u krovnoj centrali. Prihvatna posuda mora da odgovara veličini bojlera.
- Opasnost po zdravlje usled nedovoljne higijene! Usled priljavo izvršenih montažnih radova može da se zaprlja pijača voda. Boiler montirati higijenski, prema najnovijem stanju tehnike.
- Prilikom vodovodnih instalacija sa dva ili više metala posmatrano u smeru protoka, prvo primeniti osnovni, a zatim oplemenjeni materijal.
- U povratnom vodu i provodnicima za hladnu vodu ugraditi slavinu za pražnjenje.
- Iznad slavine za pražnjenje montirati tipski ispitani sigurnosni ventil sa osiguračem od maks. 10 bara.
- Ispusni provodnik sigurnosnog ventila mora da se završava dobro vidljiv u području sigurnom od zamrzavanja, iznad drenažne tačke. Ispusni provodnik mora da odgovara najmanje izlaznom prečniku sigurnosnog ventila.
- U slučaju nestručne montaže sigurnosnog ventila, usled prekoračenja dozvoljenog radnog pritiska, mogu da nastanu oštećenja na boileru. Ispravno primeniti sigurnosni ventil i pravilno ga podesiti.

- Tokom faze zagrevanja, usled istezanja, na sigurnosnom ventilu dolazi do curenja vode. Ne zatvarati sigurnosni ventil.
- Pre završetka montaže obavezno izvršiti proveru zaptivosti elemenata kroz koje protiče voda, kao i proveru funkcije.

Propisana primena:

Storatherm bojler primeniti isključivo za zagrevanje pijače vode. Postupanje suprotno ovde navedenom, kao i drugačija primena, smatraju se nepropisnim i dovode do prestanka važenja svih prava na garanciju i odgovornosti proizvođača. Za nepropisnu primenu smatra se naročito:

- mobilna primena
- primena na otvorenom
- primena sa mineralnim uljima
- primena sa zapaljivim medijima
- primena sa destilovanom vodom ili vodom čija je provodljivost < 120 µS/cm
- primena u rashladnim sistemima usled termoizolacije nepropusne na difuziju.

Odgovornost:

Garancija i odgovornost isključeni su u slučaju:

- nepridržavanja uputstva
- pogrešne ugradnje i/ili rada
- ugradnje i/ili rada s neispravnim proizvodom
- samovoljne modifikacije proizvoda
- ostalih pogrešnih načina rukovanja

Održavanje:

- Istrošena anoda može da dovede do prevremene korozivne štete. U zavisnosti od lokalnog kvaliteta vode, anoda mora da se proveri najkasnije na svake dve godine i, ako je potrebno, odmah zameni.
- Bojler mora da se dekalifikuje u redovnim intervalima, a u slučaju vode sa niskim sadržajem kreča, očisti od nataloženog mulja.

Bacanje:

Bacanje samo od strane stručnog osoblja. Radne i potrošne materijale odložiti u odgovarajuće kontejnere i baciti na stručan način. Po isteku veka trajanja, bojler rastaviti na različite, odvojive materijale i odneti na reciklažu u specijalizovano preduzeće.

Standardi / smernice koje treba uzeti u obzir:

- EN 806
- EN 1717: 2011-08
- DIN 1988
- DIN 4708
- EN 12897
- pravilnik nemačkog udruženja vodoinstalatera DVGW (radni list W 551 + W 553)
- EnEG (zakon o štednji energije)
- EnEV (pravilnik o energetski štedljivoj toplotnoj izolaciji i sistemskom inženjerstvu zgrada)
- 2009/125/EG (smernica za ekološki dizajn)
- VO (EU) br. 814/2013 (provedbene mere)
- lokalni propisi
- VDE propisi

Informacije o proizvođaču, godina proizvodnje, serijski broj i tehnički podaci nalaze se na tipskoj pločici koja je montirana na boiler.





Drošības norādījumi

“Storatherm Aqua” ir netieši apsildāma tvertne dzeramā ūdens uzsildīšanai.

Dokumenta nozīme:

pirms montāžas, ekspluatācijas sākšanas, lietošanas vai apkopes rūpīgi izlasiet instrukciju un ievērojiet norādījumus! Instrukciju vienmēr nododiet pašreizējam iekārtas lietotājam un saglabājiet turpmākai uzziņai!


Mērķgrupa:


tvertnes montāžu, pieslēgšanu, ekspluatācijas sākšanu, apkopi un pārveides darbus drīkst veikt tikai lietpratīgi un atbilstoši kvalificēti speciālisti.


Bridinājuma norādes:

noteikti ievērojiet instrukcijā sniegtās bridinājuma norādes.

Svarīgu bridinājuma norāžu apzīmējums:

 **Bridinājums.** Norāda uz risku, kura sekas var būt smagas un/vai nāvējošas traumas.

 **Uzmanību.** Norāda uz risku, kura sekas var būt traumas vai veselības apdraudējums.

 **Ievērībai.** Norāda uz risku, kura sekas var būt kaitējums ipašumam vai iekārtas darbības traucējumi.

 **Norāde.** Papildu norādes vai informācija.

Vispārīgas drošības norādes

- Nemiet vērā uzstādīšanas valsts nacionālo normatīvo regulējumu un noteikumus. (Atiecībā uz negadījumu novēršanu, vides aizsardzību, drošu un kvalificētu darbību utt.)
- Pirms tvertnes montāžas, demontāžas vai apkopes darbu veikšanas pārlicieties, ka iekārta neatrodas zem spiediena!
- Veicot jebkurus darbus, valkājiet noteiktos individuālos aizsarglīdzekļus.
- Apdegumu risks! Izplūstošais karstais līdzeklis var izraisīt apdegumus. Uzturieties drošā attālumā no izplūstošā līdzekļa.
- Nomainot detaļas, izmantojiet tikai ražotāja izgatavotās oriģinālās rezerves daļas.

Drošības norādes par transportēšanu, uzstādīšanu un montāžu

- Nepareiza transportēšana var izraisīt tvertnes bojājumus.
- Nostipriniet tvertni ar piemērotiem transportēšanas stiprinājumiem.
- Tvertnes ir smagas. Tas rada miesas bojājumu un nelaimes risku. Transportēšanai un montāžai izmantojiet piemērotus paceltnes.
- Uzstādīšanas vietai ir jābūt slēgtai, sausai un pret salu pasargātai telpai, kas nevar applūst.
- Attālumam starp tvertni un griestiem ir jābūt > 400 mm; attālumam starp tvertni un sienu – > 200 mm.
- Pievērsiet uzmanību pietiekamam nostiprinājumam, nestspējai un stabilitātei. Veicot aprēķinus, ņemiet vērā maksimāli piepildītas tvertnes svaru. Stiprināšanas materiālus izvēlieties atbilstoši statiskajām prasībām un attiecīgajam sienas vai grīdas veidam. Noteikti nodrošiniet montāžu bez nospieģuma un svārstībām.
- It īpaši, uzstādot jumta centrālē, ir jābūt nodrošinātai uzvērsojai vannīnai ar pievienotu noteku. Uzvērsojai vannīnai ir jāatbilst tvertnes tīlpamam.
- Higiēnas neievērošana apdraud veselību! Montāžas darbu veikšanas laikā radušies netīrumi var piesārņot dzeramo ūdeni. Montējiet tvertni atbilstoši higiēnas prasībām saskaņā ar tehnikas stāvokli.
- Ūdensvados, kuros, skatoties plūsmas virzienā, ir divi vai vairāki metāli, vispirms ievietojiet parasto un pēc tam cēlmetāla materiālu.
- Atplūdes un aukstā ūdens caurulēs iebūvējiet iztukšošanas krānu.
- Virš iztukšošanas krāna iemontējiet drošības vārstu ar maks. 10 bar drošību, kura piemērotība modelim ir apstiprināta.
- Drošības vārsta izplūdes līnijai ir jābeidzas labi redzamā vietā no sala aizsargātā zonā virs ūdens novadišanas vietas. Izplūdes līnijai ir jāatbilst vismaz drošības vārsta izejas šķērsgriezumam.
- Ja drošības vārsts ir samontēts neatbilstoši, pieļaujamā darbības spiediena pārsniegšanas dēļ var rasties tvertnes bojājumi. Pareizi ievietojiet un iestatiet drošības vārstu.

- Uzsildīšanas fāzes laikā izplešanās rezultātā no drošības vārsta izplūst ūdens. Neaizveriet drošības vārstu.
- Pirms montāžas pabeigšanas noteikti pārbaudiet ūdeni pārvaļdošo elementu hermētiskumu un veiciet funkcionālo pārbaudi.

Noteikumiem atbilstoša lietošana

“Storatherm” tvertne ir izmantojama tikai dzeramā ūdens uzsildīšanai. Pretēja rīcība vai jebkāda citāda izmantošana ir uzskatāma par noteikumiem neatbilstošu un tādejādi zūd jebkādas tiesības uz garantiju.

Par noteikumiem neatbilstošu lietošanu it īpaši tiek uzskatīta:

- mobila izmantošana;
- izmantošana ārpus telpām;
- izmantošana ar minerāleļļām;
- izmantošana ar uzliesmojošām vielām;
- izmantošana ar destilētu ūdeni vai ūdeni, kura vadītspēja ir < 120 μS/cm;
- izmantošana aukstumiekārtās difūzijai nepiemērotas siltumizolācijas dēļ.

Atbildība

Garantija vai atbildība nav spēkā:

- ja netiek ievērota instrukcija;
- nepareizas uzstādīšanas un/vai lietošanas gadījumā;
- neatbilstoša izstrādājuma uzstādīšanas un/vai lietošanas gadījumā;
- patvaļīgas izstrādājuma modifikācijas gadījumā;
- cita veida nepareizas ekspluatācijas gadījumā.

Apkope

• Nodilis anods var izraisīt priekšlaicīgu korozijas bojājumus.

Atkarībā no vietējā ūdens kvalitātes anods ir jāpārbauda ne vēlāk kā reizi divos gados un, ja nepieciešams, nekavējoties jānomaina.

• Tvertne ir regulāri jāatkalķo vai, ja kalķa saturs ūdenī ir zems, jāattīra no nosēdumiem.

Utilizācija

Utilizāciju drīkst veikt tikai speciālisti. Darbības un patēriņa materiālus noteiciniet piemērotās savākšanas tvertnēs un profesionāli utilizējiet. Pēc tvertnes lietderīgās izmantošanas beigām izjauciet to dažādos sadalāmos materiālos un nododiet specializētām pārstrādes uzņēmumam.

Ievērotie standarti/direktīvas

- EN 806
- EN 1717: 2011-08
- DIN 1988
- DIN 4708
- EN 12897
- Vācijas Gāzes un ūdens nozares apvienība (darba lapas W 551 + W 553)
- EnEG (Enerģijas taupīšanas likums)
- EnEV (Rikojums par ēku energotaupīgu siltumaizsardzību un iekārtu tehniku)
- 2009/125/EK (Ekodizaina direktīva)
- Regula (ES) Nr. 814/2013 (Istenošanas pasākumi)
- Vietējie normatīvie akti
- Vācijas Elektrotehnikas biedrības noteikumi

Datus par izgatavotāju, izgatavošanas gadu, izgatavošanas numuru, kā arī tehnikos datus skatieties uz tehnisko datu uzraksta plāksnītes, kas ir piestiprināta tvertnei.



Saugos informacija

„Storatherm Aqua“ yra netiesiogiai šildomas indas, skirtas geriamajam vandeniui šildyti.

Dokumento svarba:

Prieš montavimą, prieš eksploatacijos pradžią, prieš naudojimą arba prieš techninę priežiūrą atidžiai perskaitykite instrukciją ir laikykitės jos nurodymų! Instrukcija visada perduokite esamam įrangos eksploatuotojui ir išsaugokite ją, kad galėtumėte pasinaudoti vėliau!

Tikslinė grupė:

Indo montavimą, prijungimą, eksploatacijos pradžią, techninę priežiūrą ir pertvarkymą leidžiama atlikti tik profesionaliems ir atitinkamai kvalifikuotiems specialistams.

Įspėjimai:

Būtinai atsivėlkite į instrukcijoje pateiktus įspėjimus.

Svarbių įspėjimų žymėjimas:



Įspėjimas. Žymi pavojus, dėl kurių gali grėsti sunkūs ir (arba) net mirtini sužalojimai.



Atsargiai. Žymi pavojus, dėl kurių galite patirti sužalojimų ar sveikatos sutrikdymų.



Dėmesio. Žymi pavojus, kurie gali sukelti materialinę žalą įrangai arba sutrikdyti jos veikimą.



Pastaba. Papildomos pastabos arba informacija.

Bendrieji saugos nurodymai:

- Laikykitės toje šalyje, kurioje montuojate, galiojančių nacionalinių įstatymų nuostatų ir teisės normų. (Nelaimingų atsitikimų prevencija, aplinkos apsauga, saugos reikalavimus atitinkantis ir tinkamas darbas ir t. t.)
- Prieš pradėdami montuoti, išmontuoti indą arba prieš atlikdami priežiūros darbus įsitinkite, kad įrenginyje nėra slėgio!
- Atlikdami bet kokius darbus naudokite reikalingas asmenines apsaugos priemones.
- Pavojus nudegti! Ištekantis karštas skystis gali nudeginti. Laikykitės tinkamo atstumo iki ištekiančių skysčių.
- Taisydami indą naudokite tik originalias gamintojo dalis.

Saugos nurodymai dėl transportavimo, pastatymo ir montavimo:

- Netinkamai transportuojamas indas gali būti apgadintas. Transportuojamą indą tinkamai pritvirtinkite.
- Indas yra sunkus. Todėl kyla pavojus susižaloti ir patirti nelaimingų atsitikimų. Naudokite transportavimui ir montavimui tinkančius keltuvus.
- Įrengimo vieta turi būti uždara, sausa ir nuo užšalimo bei užliejimo apsaugota patalpa.
- Atstumas tarp indo ir lubų turi būti > 400 mm; atstumas tarp indo ir sienos turi būti > 200 mm.
- Tinkamai pritvirtinkite ir užtikrinkite statinį stabilumą. Apskaičiuodami atsivėlkite į maksimaliai pripildyto indo masę. Tvirtinimo priemonės rinkitės atsivėlgdami į statinius reikalavimus bei sienų ar grindų tipą. Būtinai atkreipkite dėmesį, kad sumontuotas indas būtų stabilus.
- Prieš montuojant indą patalpoje turi būti įrengtas rezervuaras su nutekėjimo sistema. Rezervuaras turi atitikti indo dydį.
- Pavojus sveikatai nesilaikant higienos! Dėl nesvariai atliktų montavimo darbų gali būti užteršiamas geriamasis vanduo. Sumontuokite indą tinkamomis higienos sąlygomis, laikydamiesi naujausių techninių reikalavimų.
- Jei naudojami du arba daugiau metalų, vandens tekėjimo kryptimi pirmiausia turi būti jungiamas netauriojo metalo vamzdis ir tuomet tauriojo.
- Ant grįžtamąsios eigos ir šalto vandens vamzdžių sumontuokite išleidimo čiaupus.
- Apsauginis vožtuvas su saugikliu, kuris yra maks. 10 barų, turi būti sumontuotas virš išleidimo čiaupo.
- Apsauginio vožtuvo dujų išleidimo jungtis turi būti gerai matomoje šalčiui atsparioje vietoje virš vandens išleidimo vietos. Dujų išleidimo jungtis turi būti ne mažesnis kaip apsauginio vožtuvo išleidimo angos skersmuo.

- Netinkamai sumontavus apsauginį vožtuvą, viršijus leistiną darbinį slėgį gali būti apgadintas indas. Tinkamai įdėkite ir tinkamai sureguliuokite apsauginį vožtuvą.
- Šildant dėl išsiplėtimo pro apsauginį vožtuvą gali ištekėti vandens. Neuždarykite apsauginio vožtuvo.
- Prieš baigdami montuoti būtinai patikrinkite sistemos sandarumą ir kaip ji veikia.

Naudojimas pagal paskirtį:

„Storatherm“ indas gali būti naudojamas tik geriamojo vandens šildymo reikmėms. Netinkami veiksmai ir bet koks kitoks naudojimas laikomi naudojimu ne pagal paskirtį, dėl to prarandamos visos garantijos ir neprisiimama atsakomybė. Naudojimu ne pagal paskirtį visų pirma laikomi:

- Mobilus naudojimas.
- Naudojimas lauke.
- Naudojimas su mineralinėmis alyvomis.
- Naudojimas su užsiliepsnojančiomis medžiagomis.
- Naudojimas su distiliuotu vandeniu arba vandeniu, kurio laidumas < 120 µS/cm.
- Naudojimas šaltose patalpose nesant šilumos izoliacijos.

Atsakomybė:

Garantija ir atsakomybė netaikoma, kai:

- Nesilaikoma instrukcijos.
- Gaminyje netinkamai sumontuojamas ir (arba) naudojamas.
- Sumontuojamas ir (arba) naudojamas apgadintas gaminyje.
- Atliekama savarankiška gaminio modifikacija.
- Kitas netinkamas naudojimas.

Techninė priežiūra:

- Dėl panaudoto anodo gali prasidėti ankstyva korozija. Atsivėlgiant į vietos vandens kokybę anodą reikia patikrinti ne vėliau kaip kas dvejuis metais ir, jeigu reikia, nedelsiant pakeisti.
- Iš indo reikia reguliariai pašalinti kalkes arba, jeigu minkštas vanduo, išvalyti susikaupusias nuosėdas.

Utilizavimas:

Utilizuoti gali tik kvalifikuoti specialistai. Eksploatacines ir naudotas medžiagas sudėkite į tinkamus surinkimo indus ir tinkamai utilizuokite. Pasibaigus naudojimo terminui išmontuokite indą atskiriamomis dalimis ir perduokite specializuotai utilizavimo įmonei.

Standartai ir direktyvos, kurių būtina laikytis:

- EN 806
- EN 1717: 2011-08
- DIN 1988
- DIN 4708
- EN 12897
- DVGW (Darbo lapas W 551 + W 553)
- EnEG (Energinis taupymo įstatymas)
- EnEV (Energinis taupymo reglamentas)
- 2009/125/EB (Ekologinio projektavimo direktyva)
- Reglamentas (ES) Nr. 814/2013 (gyvendinimo priemonės)
- Vietos teisės aktai
- VDE nuostatos

Duomenų lentelėje, kuri yra ant indo, pateikiami gamintojas, gamybos metai, gamybos numeris bei techniniai duomenys.





Turvallisuusohjeet

Storatherm Aqua on epäsuorasti lämmitetty säiliö juomaveden lämmittämiseen.

Asiakirjan tärkeys:

Lue ohjeet huolellisesti ennen tuotteen asennusta, käyttöönottoa, käyttöä tai huoltoa ja noudata ohjeita! Luovuta ohjeet edelleen aina järjestelmän ylläpitäjälle ja säilytä ne myöhempää käyttöä varten!

Kohderyhmä:

Ainoastaan ammattitaitoinen ja vastaavasti pätevä henkilöstö saa asentaa, liittää, ottaa käyttöön, huoltaa ja suorittaa kunnostustöitä säiliöihin.

Varoitukset:

Huomioi ja noudata ehdottomasti tämän ohjeen varoituksia.

Tärkeiden varoitusten merkintä:



Varoitus. Ilmoittaa vaaroista, jotka voivat aiheuttaa vaikeita ja/tai kuolemaan johtavia tapaturmia.



Varo. Ilmoittaa vaaroista, jotka voivat aiheuttaa vammoja tai terveydellisiä vaaroja.



Huomio. Ilmoittaa vaaroista, jotka voivat aiheuttaa aineellisia vahinkoja tai toimintahäiriöitä järjestelmään.



Ohje. Täydentäviä ohjeita ja tietoja.

Yleiset turvallisuusohjeet:

- Noudata asennusmaan kansallisia lakeja ja määräyksiä. (Onnettomuuksien ehkäiseminen, ympäristönsuojelu, turvallisuus ja ammattillinen työ jne.)
- Varmista, että järjestelmä on paineeton, ennen kuin suoritat säiliön kokoamis-, purkamis- tai huoltotöitä!
- Käytä kaikissa töissä määräraysten mukaisia henkilökohtaisia suojavarusteita.
- Palovammojen vaara! Kuuman aineen vuotaminen voi aiheuttaa palovammoja. Pidä riittävä etäisyys vuotavaan aineeseen.
- Osia vaihdettaessa tulee käyttää ainoastaan valmistajan alkuperäisiä varaosia.

Kuljetuksen, asennuksen ja kokoonpanon turvallisuusohjeet:

- Virheellinen kuljetus voi vahingoittaa säiliötä. Kiinnitä säiliö sopivilla kuljetusvarmistuksilla.
- Säiliöt ovat hyvin raskaita. Tämä aiheuttaa fyysisen vahingon ja onnettomuuksien vaaran. Käytä kuljetukseen ja kokoamiseen sopivia nostovälineitä.
- Asennuspaikan on oltava suljettu, kuiva ja pakkaselta ja tulvimiselta suojattu huone.
- Säiliön ja katon välisen etäisyyden on oltava > 400 mm; säiliön ja seinän välisen etäisyyden on oltava > 200 mm.
- Varmista riittävä kiinnitys, kantokyky ja tasapaino. Asianmukaisia kuormituslaskemia tehtäessä tulee ottaa huomioon maksimaalisesti täytetty säiliö. Valitse kiinnitystarvikkeet staattisten vaatimusten ja kulloisenkin seinä- tai lattiatyypin mukaan. Kiinnitä huomiota jännitteettämään ja värinättömään asennukseen.
- Keräysaltaan, johon on kytketty viemäri, on oltava käytettävissä, varsinkin jos se on asennettu kattokeskukseen. Keräysaltaan on vastattava säiliön kapasiteettia.
- Huonon hygienian aiheuttama terveysvaara! Virheellisesti suoritettut asennustyöt voivat saastuttaa juomavettä. Asenna säiliö hygieenisesti ja viimeisten teknisten vaatimusten mukaisesti.
- Käytä ensin pohjamateriaalia ja sitten jalomateriaalia vesiasennuksissa, joissa on kaksi tai useampia metalleja virtaussuunnassa.
- Asenna tyhjennyskana paluu- ja kylmävesiputkiin.
- Asenna tyypitettattu varoventtiili, jonka suoja on enintään 10 baaria tyhjennyskanan yläpuolelle.
- Varoventtiilin puhallusletkun on päätyttävä selvästi pakkasenkestävälle alueelle viemäripisteen yläpuolella. Puhallusletkun on vastattava vähintään varoventtiilin ulostulopokkeillekausta.
- Varoventtiilin väärä asennus voi vahingoittaa säiliötä, jos sallittu käyttöpaine ylitetään. Aseta varoventtiili oikein ja säädä se oikein.

- Lämmitysvaiheen aikana vettä poistuu varoventtiilistä laajenemisen vuoksi. Älä sulje varoventtiiliä.
- Ennen asennuksen lopettamista on ehdottomasti suoritettava vettä johtavien osien tiiviystesti sekä toiminnan testaus.

Suunniteltu käyttötarkoitus:

Storathermin säiliötä saa käyttää ainoastaan juomaveden lämmittämiseen. Ohjeita vastaan rikkominen ja muu kielletty käyttö katsotaan vääräksi ja johtaa takuun raukeamiseen. Muut kuin suunnitellut käyttötarkoitukset tarkoittavat erityisesti seuraavia:

- mobiili käyttö
- ulkokäyttö
- käyttö mineraaliöljyllä
- käyttö syttyvillä aineilla
- käyttö tislattulla vedellä tai vedellä, jonka johtavuus on < 120 µS/cm
- käyttö jäähdytysjärjestelmissä, jotka johtuvat ei-diffuusiivista lämpöerityksestä.

Vastuu:

Takuu tai vastuu raukeaa seuraavissa tapauksissa:

- Ohjeita ei noudateta
- Virheellinen asennus ja/ tai käyttö
- Viallisen tuotteen asennus ja/ tai käyttö
- Tuotteeseen on tehty omavaltaisia muutoksia
- Muu virheellinen käyttö

Huolto:

- Käytetty anodi voi johtaa ennenaikaiseen ruosteaurioon. Paikallisen veden laadusta riippuen anodi on tarkastettava vähintään kahden vuoden välein ja tarvittaessa vaihdettava välittömästi.
- Säiliöstä on poistettava kalkki säännöllisin väliajoin tai jos on kysymys vähäkalkkipitoisesta vedestä, kalkki puhdistettava laskeutuneesta lietteestä.

Hävittäminen:

Hävittäminen vain ammattihenkilöstön toimesta. Tyhjä säiliö käyttö- ja kulutusmateriaalit sopiviin keräysastioihin ja hävitä ne asianmukaisesti. Käyttöä loppussa pura säiliö erillisin erotettavien materiaaleihin ja toimita ne erikoistuneelle keräytysyritykselle.

Standardit/ ohjeet, jotka on otettava huomioon:

- EN 806
- EN 1717: 2011-08
- DIN 1988
- DIN 4708
- EN 12897
- DVGW (laskentataulukko W 551 + W 553)
- EnEG (energiansäästölaki)
- EnEV (asetus energiansäästöisestä lämpösuojauksesta ja rakennusten järjestelmäteknika)
- 2009/125/EG (Ekologista suunnittelua koskeva direktiivi)
- VO (EU) Nr. 814/2013 (täytäntöönpanotoimenpiteet)
- Paikalliset säännökset
- VDE-säännökset

Tiedot valmistajasta, valmistusvuodesta, sarjanumerosta ja teknisistä tiedoista löytyvät säiliön tyyppikilvestä.



Sikkerhetsanvisninger

Storatherm Aqua er en indirekte oppvarmet beholder til oppvarming av drikkevann.

Dokumentets betydning:

Les nøye instruksjonene før montasje, igangsetting, drift eller vedlikehold, og følg anvisningene! Gi alltid bruksanvisningen videre til den aktuelle anleggsansvarlige og oppbevar den til senere bruk!

Målgruppe:

Montering, tilkobling, igangsetting, vedlikehold og ombygningsarbeid på beholderen kun av kompetente og tilsvarende kvalifiserte fagpersoner.

Varslinger:

Pass alltid på og følg advarslene i bruksanvisningen.

Merking av viktige advarsler:



Advarsel. Henviser til farer som kan føre til alvorlige og/eller dødelige personskader.



Forsiktig. Kjennetegner farer som kan føre til person- eller helseskader.



Obs. Kjennetegner farer som kan føre til materielle skader på anlegget eller funksjonsfeil.



Merknad. Supplerende henvisninger eller informasjon.

Generelle sikkerhetsanvisninger:

- Overhold forskrifter og lovbestemmelser i oppstillingslandet. (Ulykkesforebygging, miljøvern, sikkerhets- og fagmessig utførelse osv.)
- Sørg for at anlegget er trykkløst før du gjennomfører monterings-, demonterings- og vedlikeholdsarbeid på beholderen!
- Bruk foreskrevet personlig verneutstyr til alt arbeid.
- Fare for forbrønninger! Varmt medium som kommer ut, kan føre til forbrønninger. Hold tilstrekkelig avstand til medium som kommer ut.
- Bruk kun originale reservedeler fra produsenten ved utskifting av deler.

Sikkerhetsanvisninger for transport, oppstilling og montering:

- Ved dårlig sikret transport kan beholderen ta skade. Fest beholderen med egnede transportsikringer.
- Beholderne veier mye. Det er fare for personskader og ulykker. Bruk egnede løfteinretninger for transport og montering.
- Monteringsstedet må være et lukket, tørt og frostfritt rom som ikke kan oversvømmes.
- Avstand mellom beholder og tak må være > 400 mm; avstand mellom beholder og vegg må være > 200 mm.
- Sørg for tilstrekkelig feste, bæreevne og konstruksjonssikkerhet. Ta hensyn til belastningen fra den maksimale fylte beholderen i beregningene. Velg festemateriale i henhold til statiske krav samt den enkelte vegg- eller gulvtypen. Sørg for spennings- og vibrasjonsfri montering.
- Det må finnes et oppsamlingskar med tilkoblet avløp, spesielt ved oppstilling i en taksentral. Størrelsen på oppsamlingskaret må tilsvare beholderen.
- Helse- og hygiene risiko pga. hygieniske mangler! Ved slurvet montering kan drikkevannet forurennes. Overhold nyeste hygieniske og tekniske krav ved montering av beholderen.
- Ved vanninstallasjoner med to eller flere metaller i strømningsretningen må det uedle metallet brukes før det edle metallet.
- Monter en tømmekran på retur- og kaldtvannsledninger.
- Monter en typeprøvet sikkerhetsventil med en sikring på maks. 10 bar over tømmekranene.
- Utblåsningsledningen på sikkerhetsventilen må munne ut godt synlig over et tømmeded i frostsikkert område. Utblåsningsledningen må tilsvare utløpsvernsnittet til sikkerhetsventilen.
- Ved ufagmessig montering av sikkerhetsventilen kan beholderen ta skade fordi det maks. tillatte driftstrykket kan overskrides. Sett inn sikkerhetsventilen riktig og still den inn riktig.
- I oppvarmingsfasen kommer vann ut av sikkerhetsventilen på grunn av ekspansjon. Ikke lukk sikkerhetsventilen.

- Før du fullfører monteringen må du absolutt utføre en tetthetsprøve av vannførende elementer samt en funksjonskontroll.

Tiltenkt bruk:

- Storatherm-beholderen skal kun brukes til oppvarming av drikkevann. Overtredelse samt enhver annen bruk er å anse som ikke tiltenkt og fører til tap av garanti og ansvarskrav. Som ikke tiltenkt bruk gjelder særlig:
- mobil bruk
 - bruk ute
 - bruk med mineraloljer
 - bruk med antennelige medier
 - bruk med destillert vann eller vann med ledningsevne < 120 µS/cm
 - bruk i kuldeanlegg, på grunn av ikke-diffusjonstett varmeisolasjon.

Ansvar:

- Ingen garanti eller ansvar ved:
- ignoring av bruksanvisningen
 - mangelfull montering og/eller drift
 - montering og/eller drift av et mangelfullt produkt
 - egenrådig modifikasjon av produktet
 - andre betjeningsfeil

Vedlikehold:

- En slitt anode kan føre til tidlig korrosjonsskade. Avhengig av den lokale vannkvaliteten må anoden kontrolleres senest annethvert år og om nødvendig, byttes straks.
- Beholderen må avkalles i regelmessige intervaller eller, ved kalkfattig vann, må slamavleiringer fjernes.

Avfallshåndtering:

Avfallshåndtering kun av fagpersonell. Tøm drifts- og forbruksstoffer i egnede samlebeholdere og avhend dem på forsvarlig måte. Ved slutten av levetiden skal beholderen tas fra hverandre, sorteres etter avfallstype og leveres til en gjenvinningsbedrift.

Standarder/direktiver som skal følges:

- EN 806
- EN 1717: 2011-08
- DIN 1988
- DIN 4708
- EN 12897
- DVGW (technical rule W 551 + W 553)
- EnEG (tysk energisparingslov)
- EnEV (tysk forskrift om energibesparende isolering samt anleggsteknologi i bygninger)
- 2009/125/EF (økodesigndirektivet)
- forordning (EU) nr. 814/2013 (gjennomføringstiltak)
- lokale forskrifter
- VDE-forskrifter

Typeskiltet på beholderen informerer om produsenten, byggeår, produksjonsnummer samt tekniske spesifikasjoner.





Bezpečnostné pokyny

Storatherm Aqua je nepriamo ohrievaná nádoba na ohrev pitnej vody.

Dôležitosť podkladu:

Pred montážou, uvedením do prevádzky, používaním alebo údržbou si pozorne prečítajte návod a postupujte podľa pokynov! Návod vždy poskytnite aktuálnemu používateľovi zariadenia a uschovajte ho na neskoršie použitie!

Cieľová skupina:

Montáž, pripojenie, uvedenie do prevádzky, údržba a prestavbové práce nádoby môže vykonávať len odborné spôsobilý a príslušne kvalifikovaný odborný personál.

Výstražné upozornenia:

Bezpodmienečne dodržujte výstražné upozornenia uvedené v návode a riadte sa nimi. Označenie dôležitých výstražných upozornení:



Výstraha. Označuje nebezpečenstvá, ktoré môžu mať za následok ťažké a / alebo smrteľné zranenia.



Opatrne. Označuje nebezpečenstvá, ktoré môžu viesť k zraneniam alebo ohrozeniu zdravia.



Pozor. Označuje nebezpečenstvá, ktoré môžu viesť k vecným škodám na zariadení alebo funkčným poruchám.



Upozornenie. Doplnujúce pokyny alebo informácie.

Všeobecné bezpečnostné pokyny:

- Dodržiavajte národné právne predpisy a ustanovenia v krajine inštalácie. (Prevenca nehôd, ochrana životného prostredia, bezpečnostné a odborné práce, atď.)
- Pred vykonaním montážnych, demontážnych alebo údržbárskych prác na nádobe zabezpečte, aby bolo zariadenie bez tlaku!
- Pri všetkých prácach nosťe predpísanú osobnú ochrannú výstroj.
- Nebezpečenstvo popálenia! Unikajúce, horúce médium môže viesť k popáleninám. Udržujte dostatočný odstup od unikajúceho média.
- Pri výmene dielov používajte výlučne originálne náhradné diely výrobcu.

Bezpečnostné pokyny pre prepravu, inštaláciu a montáž:

- V dôsledku neodbornej prepravy môžu vzniknúť poškodenia na nádobe. Zaisťte nádobu vhodnými prepravnými poistkami.
- Nádoby majú vysokú hmotnosť. V dôsledku toho existuje nebezpečenstvo fyzickej ujmy a úrazov. Na prepravu a montáž používajte vhodné zdvíhacie zariadenia.
- Miesto montáže musí byť uzatvorená, suchá a nezamrzajúca miestnosť, ktorá nemôže byť zatopená.
- Vzdialenosť medzi nádobou a stropom musí byť > 400 mm; vzdialenosť medzi nádobou a stenou musí byť > 200 mm.
- Dbajte na dostatočné upevnenie, nosnosť a statiku. Pri príslušnom výpočte zohľadnite záťaž maximálne naplnenej nádrže. Upevňovacie materiály zvolte tak, aby zodpovedali statickým požiadavkám, ako aj príslušnému druhu steny podlahy. Bezpodmienečne dbajte na montáž bez prútu a vibrácií.
- Zachytná vaňa s pripojeným odtokom musí byť k dispozícii, najmä pri inštalácii v strede strechy. Zachytná vaňa musí zodpovedať veľkosti nádoby.
- Nebezpečenstvo pre zdravie v dôsledku hygienických nedostatkov! V dôsledku nečisto vykonaných montážnych prác môže dôjsť k znečisteniu pitnej vody. Nádobu montujte v súlade s hygienickými požiadavkami podľa najnovšieho stavu techniky.
- Pri vodovodných inštaláciách s dvoma alebo viacerými mirmi, pri pohľade v smere toku, použite najskôr neušľachtily a potom ušľachtily materiál.
- Na spätné potrubie a potrubie studenej vody namontujte vyprázdňovací kohút.
- Nad vyprázdňovací kohút namontujte typovo schválený poistný ventil s poistkou max. 10 barov.
- Výpustné potrubie poistného ventilu musí končiť dobre viditeľné v mrazuvzdornej oblasti nad miestom vypúšťania. Výpustné potrubie musí zodpovedať minimálne výstupnému prierezu poistného ventilu.

- Pri neodbornej montáži poistného ventilu môžu vzniknúť, v dôsledku prekročenia prípustného prevádzkového tlaku, škody na nádobe. Poistný ventil správne nasadte a správne ho nastavte.
- Počas fázy zahrievania uniká z poistného ventilu v dôsledku expanzie voda. Poistný ventil nezatvárajte.
- Pred ukončením montáže vykonajte bezpodmienečne skúšku tesnosti vodovodných prvkov, ako aj skúšku funkčnosti.

Použitie na určený účel:

Nádoba Storatherm slúži výlučne na ohrev pitnej vody. Konanie v rozpore s týmito ustanoveniami, ako aj akékoľvek odlišné použitie sa považuje za použitie v rozpore so stanoveným účelom a vedie k strate akejkoľvek záruky. Za použitia v rozpore so stanoveným účelom sa považuje predovšetkým:

- mobilné použitie
- vonkajšie použitie
- použitie s minerálnymi olejmi
- použitie s horľavými médiami
- použitie s destilovanou vodou alebo vodou s vodivosťou < 120 $\mu\text{S/cm}$
- použitie v chladiacich zariadeniach vzhľadom na difúzne nepriepustnú tepelnú izoláciu.

Záruka:

Žiadna záruka v prípade:

- nedodržania návodu
- chybné montáže a / alebo prevádzky
- montáže a / alebo prevádzky chybného produktu
- svojovej modifikácie výrobku
- inej chybné obsluhy

Údržba:

- Opatrovaná anóda môže viesť k predčasným škodám v dôsledku korózie. V závislosti od miestnej kvality vody sa musí anóda najneskôr každé dva roky skontrolovať a v prípade potreby sa musí okamžite vymeniť.
- Nádoba sa musí v pravidelných intervaloch odvápnir alebo, pri vode s nízkym obsahom vápnika, vyčistiť od usadeného kalu.

Likvidácia:

Likvidácia len prostredníctvom odborného personálu. Prevádzkové látky a spotrebné materiály vypustite do vhodnej zbernej nádrže a odborné zlikvidujte. Po skončení životnosti rozoberte nádobu na rôzne separovateľné materiály a odveďte ju do spoločnosti špecializovanej na recykliáciu.

Zohľadňované normy / smernice:

- EN 806
- EN 1717: 2011-08
- DIN 1988
- DIN 4708
- EN 12897
- DVGW (pracovný list W 51 + W 553)
- EnEG (Zákon o úspore energie)
- EnEV (Nariadenie o energetickej úspornej tepelnej izolácii a energetickej úsporných technických zariadeniach budov)
- 2009/125/ES (Smernica o ekodizajne)
- VO (EU) č. 814/2013 (vykonávacie opatrenia)
- miestne predpisy
- predpis VDE

Informácie o výrobcovi, rok výroby, výrobné číslo, ako aj technické údaje možno nájsť na typovom štítku umiestnenom na nádobe.

خزان Storatherm Aqua هو خزان تسخين مباشر يستخدم لتسخين مياه الشرب.

أهمية المستند:

اقرأ الدليل وتعليمات الاستخدام بعناية قبل التركيب أو بدء التشغيل أو الاستخدام أو الصيانة، واتباع التعليمات! قم دائمًا بنقل الدليل إلى مشغل النظام الحالي، واحفظه للاستخدام اللاحق!

الفئة المستهدفة:

لا يُسمح بإجراء أعمال التركيب، والتوصيل، والتشغيل، والصيانة، والأعمال التحضيرية على الخزان إلا من قبل فنيين متخصصين مؤهلين بصورة مناسبة.

إرشادات تحذيرية:

يجب مراعاة الإرشادات التحذيرية الواردة في الدليل والوثائق بها. علامات الإرشادات التحذيرية المهمة: تحذير، تشير إلى الأخطار التي قد يتجم عنها إصابات خطيرة وألم مميته.



احترس. تشير إلى الأخطار التي قد يتجم عنها إصابات أو أضرار بالصحة.



تنبيه. تشير إلى الأخطار التي قد يتجم عنها أضرار بالنظام أو أعطال وظيفية.



ملاحظة. ملاحظات أو معلومات إضافية.



إرشادات السلامة العامة:

- يجب مراعاة القواعد واللوائح القانونية المحلية في بلد الاستخدام. (الولاية من الحوادث، وحمية البيئة، وأعمال السلامة والأمن إلخ.)
- تأكد من أن النظام غير قيد التشغيل تحت ضغط قبل إجراء أي أعمال تركيب أو فك أو صيانة في الخزان
- يجب ارتداء معدات الحماية الشخصية المحددة من جميع الأعمال.
- خطر الحرق! قد يتسبب المسائل الساخن المتسرب في الإصابات بحروق. توفر مسافة كافية من المسائل المتسرب.
- عند استبدال الأجزاء، لا تستخدم إلا قطع الغيار الأصلية من الشركة المصنعة.

إرشادات السلامة للنقل والتثبيت والتركيب:

- قد تقع أضرار في الخزان بسبب النقل بطريقة غير سليمة. ثبت الخزان باستخدام تجهيزات تأمين مناسبة عند النقل.
- الخزانات بها وزن مرتفع. يتجم عن ذلك خطر التعرض لأضرار جسدية وحوادث. استخدم أدوات الرفع المناسبة للنقل والتركيب.
- يجب أن يكون موقع التركيب عبارة عن مساحة مغلقة وجافة وخالية من الصقيع، وغير معرضة للضوء.
- يجب أن تكون المسافة بين الخزان والسقف > 400 مم؛ يجب أن تكون المسافة بين الخزان والجدار > 200 مم.
- تأكد من التثبيت السليم، مع مراعاة قدرة التحمل، والعبء. للحساب بشكل سليم ضع في الاعتبار حمل الحماية المملوءة حتى الحد الأقصى. يجب اختيار مواد التثبيت وفقًا للمتطلبات الفنية، ووفقًا أيضًا لأنواع الجدران أو الأرضية. تأكد من التركيب الخالي من الإجهاد والمالي من الاهتزازات.
- يجب توفير حوض تجميع به مصرف موصل، خاصة عند تثبيته في مركز السطح. يجب أن يتطابق وجاه التجميع مع حجم الخزان.
- خطر على الصحة بسبب نقص التهوية! إجراء أعمال التركيب بصورة غير نظيفة قد يؤدي إلى استنشاق مياه الشرب، تركيب الخزان بطريقة مثالية بائع شيل الطاقة الصحية، وفقًا للتعليمات التثبيته.
- في حالة إجراء التركيبات المائية التي تحتوي على معدنين أو أكثر، في اتجاه التدفق، استخدم أولًا المواد غير التبلية ثم المواد التبلية.

• قم بتركيب محبس تصريف على أنابيب الإرجاع وأنابيب المياه الباردة.

• صمام أمان تم اختياره مزود بحماية قصوى مقدارها 10 بار فوق صندور التصريف.

• يجب أن يكون طرف أنبوب تفرغ صمام الأمان مرتبًا بشكل واضح في النطاق المقبول للتصريف أعلى نقطة تصريف المياه. يجب أن تتوافق أنبوب التصريف على الأقل مع المقطع العرضي لسخرج صمام الأمان.

• يمكن أن يتسبب التركيب الخاطئ لتصاميم الأمان في تعريض الخزان للضرب إذا تم تجاوز ضغط التشغيل المسموح به. ركب صمام الأمان بصورة صحيحة، واضبطه بشكل سليم.

• أثناء مرحلة التصنيع، تخرج بعض المياه من صمام الأمان بسبب التمدد. لا تفلت صمام السلامة.

• قبل الانتهاء من التركيب يجب إجراء فحص للمكونات المتصلة بالماء من حيث الإحكام ضد التسرب، بالإضافة إلى إجراء اختبار وظيفي.

الاستخدام المناسب:

خزان Storatherm مصمم خصيصًا لتدفئة مياه الشرب. أي انتهاك أو استخدام مختلف يُعتبر استخدامًا غير مناسب، ويؤدي إلى فقدان أي ضمان أو مسؤولية. تُعتبر الاستخدامات التالية على وجه الخصوص استخدامات غير مناسبة:

- الاستخدام المتكرر
- الاستخدام الخارجي
- الاستخدام مع الزيوت المعدنية
- الاستخدام مع الرغوات القابلة للاشتعال
- الاستخدام مع الماء المقطر أو الماء الذي تصل درجة موصليته < 120 µS/cm
- الاستخدام في الأنظمة الباردة بسبب التجميد الحراري غير محكم الظاهر.

الضمان:

لا يوجد أي ضمان أو مسؤولية في حالة:

- عدم الالتزام بالدليل
- التركيب وأو التشغيل الخاطئ
- تركيب وأو تشغيل منتج معيب
- إجراء التعديلات على المنتج بشكل مستقل
- استخدام خاطئ آخر

الصيانة:

- القطب الكهربائي المستخدم قد يؤدي إلى أضرار تآكل مُبكرة. ارتباطًا بجودة المياه المحلية، يجب فحص القطب الكهربائي كل عامين بحيث أقصى وتبدله عند اللزوم.
- يجب إزالة الترسبات من الخزان على فترات زمنية منتظمة، أو تنظيفه من الحمأة في حالة الماء الخالي من الترسبات.

التخلص:

التخلص من المنتج من قبل فنيين متخصصين. قم بتصريف مواد التشغيل والأجزاء في وجاه تجميع مناسب، وتخلص منها بصورة سليمة. بعد نهاية مدة الاستخدام، قسم الخزان إلى مواد مختلفة قابلة للفصل، وأرسلها إلى شركة متخصصة لتدوير النفايات.

اللوائح/المعايير الواجب مراعاتها:

- EN 806
- EN 1717: 2011-08
- DIN 1988
- DIN 4708
- EN 12897
- الرابطة الألمانية للغاز والماء (ورقة العمل W 551 + W 553)
- قانون تفرغ الطاقة (قانون EnEG)
- EnEV (لائحة قانون تفرغ الطاقة الحرارية وكذلك التقييدات المستخدمة في المباني)
- EG/2009/125 (توجيه التصميم البيئي)
- VO (EU) Nr. 814/2013 (الإجراءات التثبيته)
- اللوائح المحلية
- لوائح الرابطة الألمانية للهندسة الكهربائية

سجدد البيانات الخاصة بالصنعة، وسنة التصنيع، ورقم التصنيع، وكذلك البيانات الفنية في لرسمة البيانات الموجودة على الخزان.



Sigurnosne napomene

Storatherm Aqua neizravno je grijani spremnik za zagrijavanje pitke vode.

Važnost dokumentacije:

Detaljno pročitajte upute prije montaže, puštanja u pogon, pogona ili održavanja i slijedite upute! Uvijek prosljedite upute trenutnom korisniku sustava i čuvajte ih za kasniju provjeru!

Ciljana skupina:

Montažu, prikjučak, puštanje u pogon, održavanje i preinake spremnika smije izvršiti samo iskusani i odgovarajuće kvalificirani stručnjak.

Napomene o upozorenju:

Obavezno obratite pozornost na napomene upozorenja i pridržavajte ih se. Označavanje važnih napomena upozorenja:



Upozorenje. Označava opasnosti koje za posljedicu mogu imati teške i/ili smrtno ozljede.



Oprez. Označava opasnosti koje za posljedicu imaju ozljede ili ugroze zdravlja.



Pozor. Označava opasnosti koje za posljedicu imaju materijalne štete sustava ili smetnje u funkciji.



Napomena. Nadopunjujuće napomene ili informacije.

Opće sigurnosne napomene:

- Pridržavajte se nacionalnih zakona i odredbi u mjestu postavljanja. (sprječavanje nezgoda, zaštita okoliša, sigurni i stručni radovi itd.)
- Provjerite da u sustavu nema tlaka prije montaže, demontaže i održavanja na spremniku!
- Nosite kod svih radova propisanu osobnu zaštitnu opremu.
- Opasnost od opekline! Vrući medij koji istječe može prouzročiti opekline. Držite dovoljan razmak do medija koji istječe.
- Kod zamjena dijelova rabite isključivo originalne rezervne dijelove proizvođača.

Sigurnosne napomene za transport, postavljanje i montažu:

- Nestručnim transportom može doći do oštećenja spremnika. Fiksirajte spremnik prikladnim osiguračima za transport.
- Spremnici imaju veliku težinu. Time nastaje opasnost od ozljeda i nezgoda. Rabite za transport i montažu prikladne naprave za podizanje.
- Mjesto ugradnje mora biti zatvoreni, suhi prostor bez hrđe koji se ne može preplaviti.
- Razmak između spremnika i stropa mora biti >400 mm, razmak između spremnika i zida mora biti >200 mm.
- Obratite pozornost na pričvršćenje, nosivost i statičnost. Kod odgovarajućeg izračuna poštujujte opterećenje maksimalno napunjenog spremnika. Pričvrсни materijal odaberite sukladno statičkim zahtjevima te dotičnoj vrsti poda ili zida. Obavezno pazite na montažu bez zatezanja i vibracija.
- Mora postojati kada za prihvata s priključenim odvodom, posebice kod postavljanja u krovnu centralu. Kada za prihvata mora odgovarati veličini spremnika.
- Opasnost za zdravlje zbog higijenskih nedostataka! Nečistim radovima montaže može se onečistiti pitka voda. Montirajte spremnik higijenski besprijekorno prema stanju tehnike.
- Kod instalacija vode s dvama ili više metala u smjeru protoka umetnite prvo nplemeniti i zatim plemeniti materijal.
- Ugradite na povrat i vodove hladne vode slaviniu za pražnjenje.
- Montirajte tipski ispitani sigurnosni ventil s osiguranjem od maks. 10 bara iznad slavine za pražnjenje.
- Vod za ispuhivanje sigurnosnog ventila mora završavati vidljivo u području bez opasnosti od smrzavanja iznad crpnog mjesta. Vod za ispuhivanje mora odgovarati najmanje izlaznom presjeku sigurnosnog ventila.
- U slučaju nestručne montaže sigurnosnog ventila zbog prekoračenja dopuštenog pogonskog tlaka mogu nastati štete na spremniku. Pravilno umetnite sigurnosni ventil i ispravno ga podesite.
- Tijekom zagrijavanja na sigurnosnom ventilu zbog ekspanzije izlazi voda. Nemojte zatvarati sigurnosni ventil.

- Prije završetka montaže obavezno provedite ispitivanje propusnosti na elementima koji provode vodu te ispitivanje funkcionalnosti.

Namjenska uporaba:

Storatherm spremnik primijenite isključivo za zagrijavanje pitke vode. Nepridržavanje i bilo kakva drukčija uporaba smatra se nenamjenskom i prouzrokuje gubitak svih jamstava i odgovornosti. Nenamjenskom se uporabom prije sveg smatra:

- mobilna primjena
- vanjska primjena
- primjena s mineralnim uljima
- primjena sa zapaljivim medijima
- primjena s destiliranom vodom ili vodom provodljivosti <120 µS/cm
- primjena u rashladnim sustavima zbog toplinske izolacije koja nije difuzijski nepropusna.

Odgovornost:

Nema jamstva ili odgovornosti u slučaju:

- nepridržavanja uputa
- pogrešne ugradnje i/ili pogrešnog pogona
- ugradnje i/ili pogona neispravnog proizvoda
- vlastite modifikacije proizvoda
- ostala neispravna primjena

Održavanje:

- potrošena anoda može prouzročiti prijevremenu štete zbog korozije. Ovisno o mjesnoj kvaliteti vode anoda se mora ispitati najkasnije svake dvije godine i po potrebi odmah zamijeniti.
- Spremnik se mora redovito očistiti od kamenca ili, ako voda nema puno kamenca, očistiti od nataloženog mulja.

Odlaganje:

samo stručnjak smije odložiti proizvod. Stručno skupite i odložite pogonske i potrošne materijale u prikladnim zbirnim spremnicima. Po kraju korištenja spremnik rastavite u različite odvojive materijale i predajte stručnjaku za recikliranje.

Norme/direktive koje treba poštivati:

- EN 806
- EN 1717: 2011-08
- DIN 1988
- DIN 4708
- EN 12897
- DVGW (radni list W 551 + W 553)
- EnEG (zakon za uštedu energije)
- EnEV (pravilnik o štedljivoj toplinskoj izolaciji i tehnika postrojenja u zgradama)
- 2009/125/EG (direktiva ekološkog dizajna)
- VO (EU) br. 814/2013 (mjere provođenja)
- Lokalni propisi
- VDE propisi

Podaci o proizvođaču, godini proizvodnje, broju proizvodnje i tehnički podaci nalaze se na tipskoj pločici koja se nalazi na spremniku.



安全上の注意事項

Storatherm Aquaは、飲料水を間接的に加熱するためのリザーバーです。

資料の重要性：

取付け、試運転、操作またはメンテナンスの前に説明書をよく読み、指示に従ってください！説明書は常に現行のシステムオペレータに手渡し、継続して使用できるよう保管してください！

対象グループ：

リザーバーの取付け、接続、試運転、メンテナンスおよび付け替え作業は、必ず知識豊富で相応の資格を持つ専門スタッフに依頼してください。

警告事項：

説明書の警告事項には必ず従い、遵守してください。

重要な警告事項の表記：



警告。 重傷および/または致命的な負傷につながるおそれのある危険を示します。



注意。 負傷または健康被害につながるおそれのある危険を示します。



注意。 システムにおける物的損害または機能停止につながるおそれのある危険を示します。



注記。 追加指示または情報。

一般的な安全上の注意：

- ・ 設置する国における国家法規制を遵守してください。(事故防止、環境保護、安全および専門的に適切な作業等)
- ・ リザーバーの組み立て、分解、またはメンテナンスを行う前に、設備が減圧されていることを確認してください！
- ・ すべての作業において指定の個人保護具を装着してください。
- ・ 火傷の危険！ 高温のメディアが漏れ出すと、火傷につながるおそれがあります。メディアに対して十分な距離を保ってください。
- ・ 部品を交換する際は必ずメーカーの純正スペア部品を使用してください。

輸送、設置および組み立てに関する安全上の注意事項：

- ・ 輸送方法が不適切である場合、リザーバーの損傷につながる可能性があります。リザーバーを適切な輸送用固定具で固定してください。
- ・ リザーバーは重量物です。そのため、怪我や事故が発生するおそれがあります。輸送および組み立てには適切なリフティング装置を使用してください。
- ・ 設置場所は、浸水が生じない密閉され乾燥した霜が発生しない室内である必要があります。
- ・ リザーバーと天井の間には、400 mm以上、リザーバーと壁の間には200 mm以上の間隔が必要です。
- ・ 十分な固定、負荷容量および構造設計を確認してください。適切な算出において、最大容量を充填した場合の容器の負荷を考慮してください。構造要件および各壁または床の種類に応じて固定材を選択してください。組み立ての際は必ず応力および振動が発生しないように行ってください。
- ・ 特に屋根の中央に設置する際は、排出部を備えた回収トレイを用意する必要があります。回収トレイは、リザーバーのサイズに合ったものを選択してください。
- ・ 不十分な衛生による健康被害の危険！ 組み立て作業が清潔に行われなかった場合、飲料水が汚染するおそれがあります。リザーバーは、最新技術に基づき衛生状態に十分に注意して組み立ててください。
- ・ 2種類以上の金属を使用する場合、流れ方向から見て上流側にイオン化傾向の大きい金属を使用し、次にイオン化傾向の低い金属を使用してください。
- ・ リターン管および冷水管にはドレンコックを組み込んでください。
- ・ 最大10 barに耐える型式認証済み安全バルブをドレンコックの上流に取り付けてください。
- ・ 安全バルブのペントラインは、排水箇所の上の霜の発生しないよく見える領域で終わらせる必要があります。ペントラインの断面積は少なくとも安全バルブと同等に設定してください。

- ・ 安全バルブが適切に取り付けられていない場合、許容動作圧を超えてリザーバーに損傷が発生するおそれがあります。安全バルブを適切に取り付け、調整します。
- ・ 加熱中は、膨張によって安全バルブから水が排出されます。安全バルブを閉じないでください。
- ・ 取り付けの終了前に水を含むエレメントのリークテストおよび機能テストを必ず行ってください。

用途：

Storathermリザーバーは飲料水の加熱専用として設計されています。それに反した使用および用途に沿わない使用はいずれも不適切とみなされ、各保証および法的責任の対象外となります。不適切な使用には特に以下のケースが該当します。

- ・ 移動式としての使用
- ・ 屋外での使用
- ・ 鉱油の使用
- ・ 可燃媒体の使用
- ・ 蒸留水または導電率が120 μ S/cmを下回る水の使用
- ・ 断熱材が拡散防止用でないことによる冷却装置の使用

法的責任：

- ・ 以下の場合、保証および法的責任の対象外となります。
 - ・ 説明書の指示に遵守しなかった場合
 - ・ 取り付けおよび/または操作が不適切であった場合
 - ・ 欠陥のある製品を取り付けたおよび/または使用した場合
 - ・ 製品を独自の判断で改造した場合
 - ・ その他他の不正な操作

メンテナンス：

- ・ アノードが消耗している場合、腐食による早期の損傷につながるおそれがあります。現地の水質によっては、アノードを遅くとも2年ごとに点検し、必要な場合は直ちに交換する必要があります。
- ・ リザーバーは、定期的にカルキ除去を行うか、カルキが堆積しにくい水の場合は、付着した水垢を除去する必要があります。

廃棄処分：

廃棄処分は必ず専門スタッフに依頼してください。運用資材や油脂は適切な回収容器に排出し、適切に廃棄してください。耐用期間の終わりに、リザーバーを分離可能な部材に分解し、リサイクル業者に引き渡してください。

準拠する必要のある規格/ガイドライン：

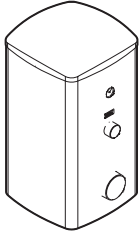
- ・ EN 806
- ・ EN 1717: 2011-08
- ・ DIN 1988
- ・ DIN 4708
- ・ EN 12897
- ・ DVGW (作業規定 W 551 + W 553)
- ・ EnEG (省エネルギーに関する法律)
- ・ EnEV (建物におけるエネルギー消費を抑えた断熱および設備技術に関する法律)
- ・ 2009/125/EG (エコ設計ガイドライン)
- ・ 規則 (EU) No. 814/2013 (実施する措置)
- ・ 現地の規定
- ・ VDE規定

メーカー、製造年、製造番号および技術データはリザーバーに取り付けられた銘板を参照してください。



AF ... / 1M_A

1x



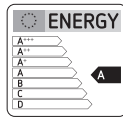
3x



1x



1x

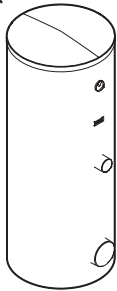


AF 150 / 1M_A
AF 200 / 1M_A
AF 300 / 1M_A
AF 400 / 1M_A
AF 500 / 1M_A



AF ... / 1M_B

1x



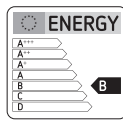
3x



1x



1x

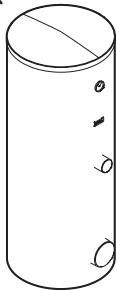


AF 150 / 1M_B
AF 200 / 1M_B
AF 300 / 1M_B
AF 400 / 1M_B
AF 500 / 1M_B



AF ... / 1M_C

1x



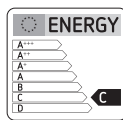
3x



1x



1x



AF 200 / 1M_C
AF 400 / 1M_C
AF 500 / 1M_C





AF ... / 1_C

1x



AF 750 – AF 2000
3x



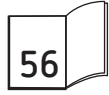
1x



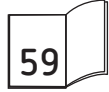
1x



AF 750 / 1_C
AF 1000 / 1_C
AF 1500 / 1_C
AF 2000 / 1_C

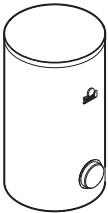


AF 3000 / 1_C



AB ... / 1_B

1x



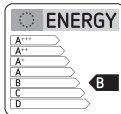
3x



1x



1x



AB 150 / 1_B
AB 300 / 1_B



AB ... / 1_C

1x



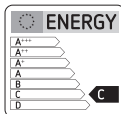
3x



1x



1x



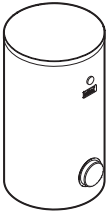
AB 100 / 1_C
AB 200 / 1_C
AB 400 / 1_C
AB 500 / 1_C





AH ... / 1_B

1x



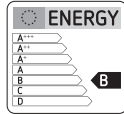
3x



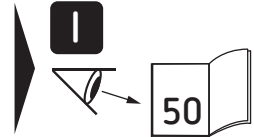
1x



1x

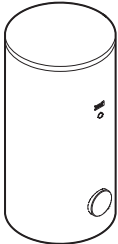


AH 300 / 1_B
AH 400 / 1_B
AH 500 / 1_B



AH ... / 1_C

1x



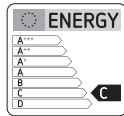
3x



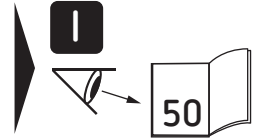
1x



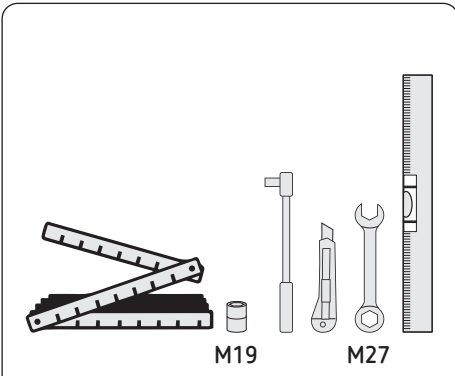
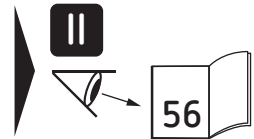
1x



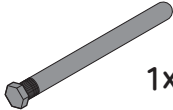
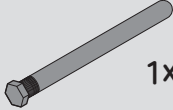
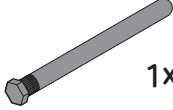
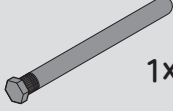
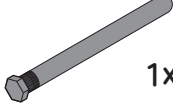
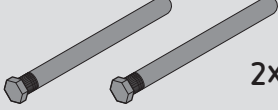
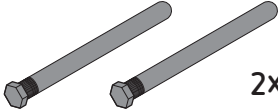
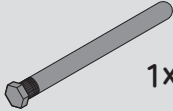
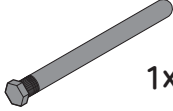
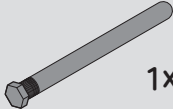
AH 400 / 1_C
AH 500 / 1_C



AH 750 / 1_C
AH 1000 / 1_C



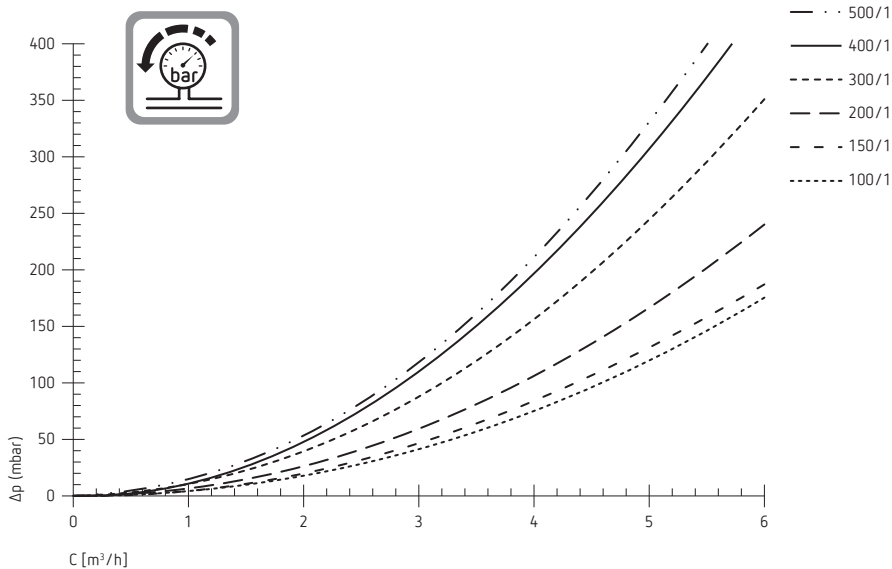


AF / AB 100 / 1	5415000 G 1" x 26 x 400	 1x
AF / AB 200 / 1	7751500 G 1" x 26 x 550	 1x
AF / AB 300 / 1	7751510 G 1" x 26 x 800	 1x
AF / AB 400 / 1 AF / AB 300 / 1 ø 600	7751520 G 1" x 26 x 900	 1x
AF / AB 500 / 1	7751530 G 1" x 26 x 1.100	 1x
AF 750 / 1	7751540 G 1¼" x 33 x 530	 2x
AH 300 / 1 AF 1000 / 1	5415300 G 1¼" x 33 x 625	 2x
AH 400 / 1 AH 750 / 1	5415400 G 1¼" x 33 x 1.060	 1x
AH 500 / 1 AH 1000 / 1	5415500 G 1¼" x 33 x 1.250	 1x
AH 750 / 1 AH 1000 / 1	7751610 G 1¼" x 33 x 625	 1x

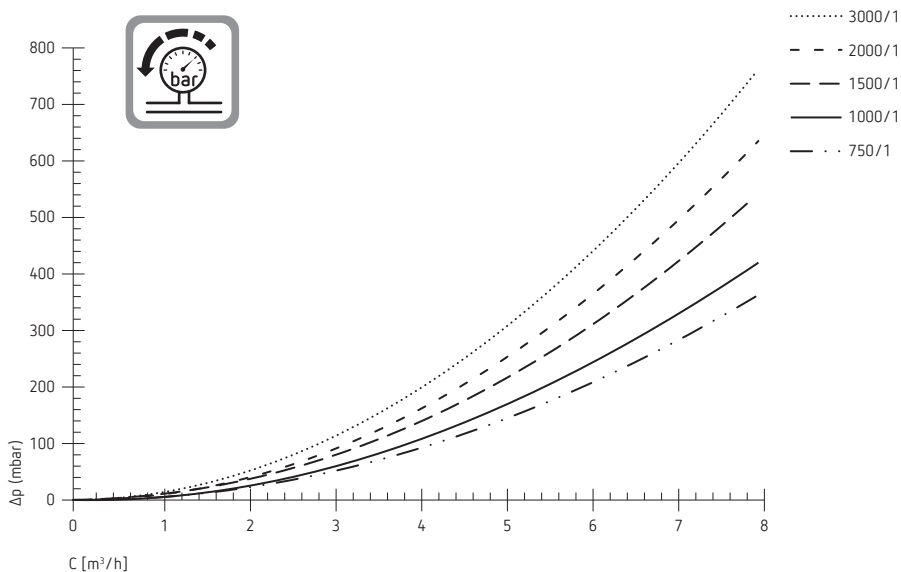




AF/AB 100/1 – AF/AB 500/1

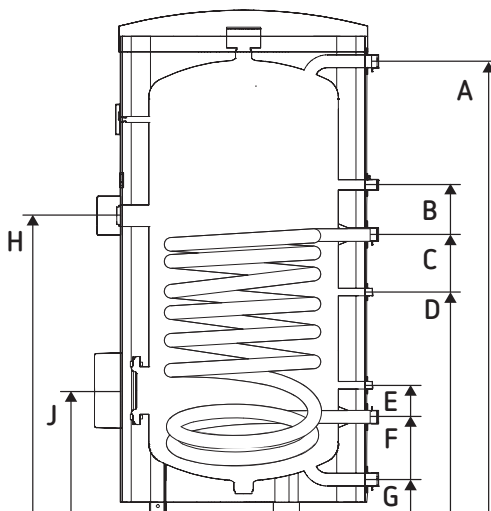
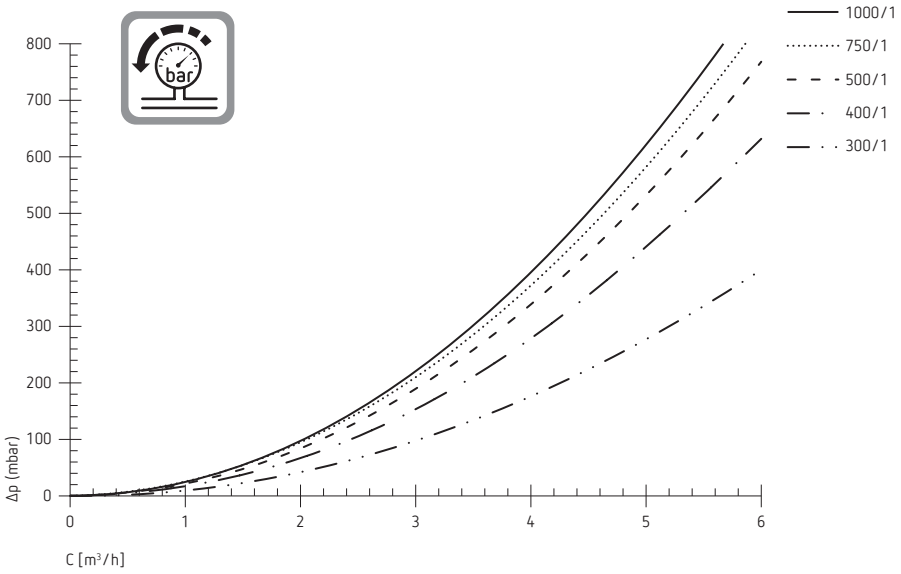


AF 750/1 – AF 3000/1







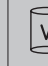









AH 300/1 – 500/1, 750/1, 1000/1



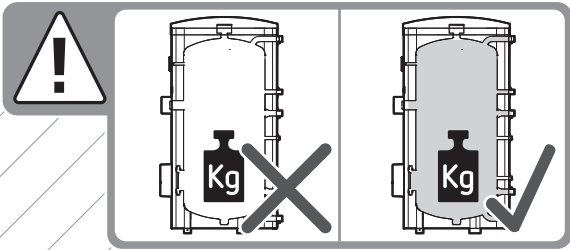
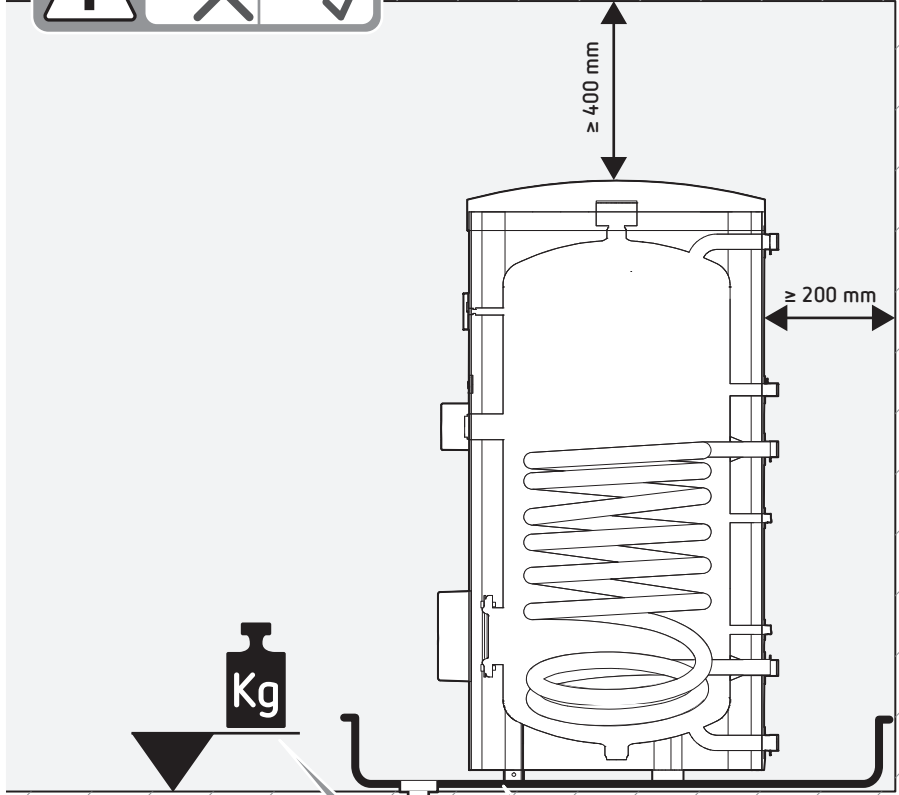
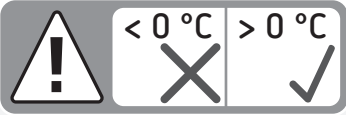


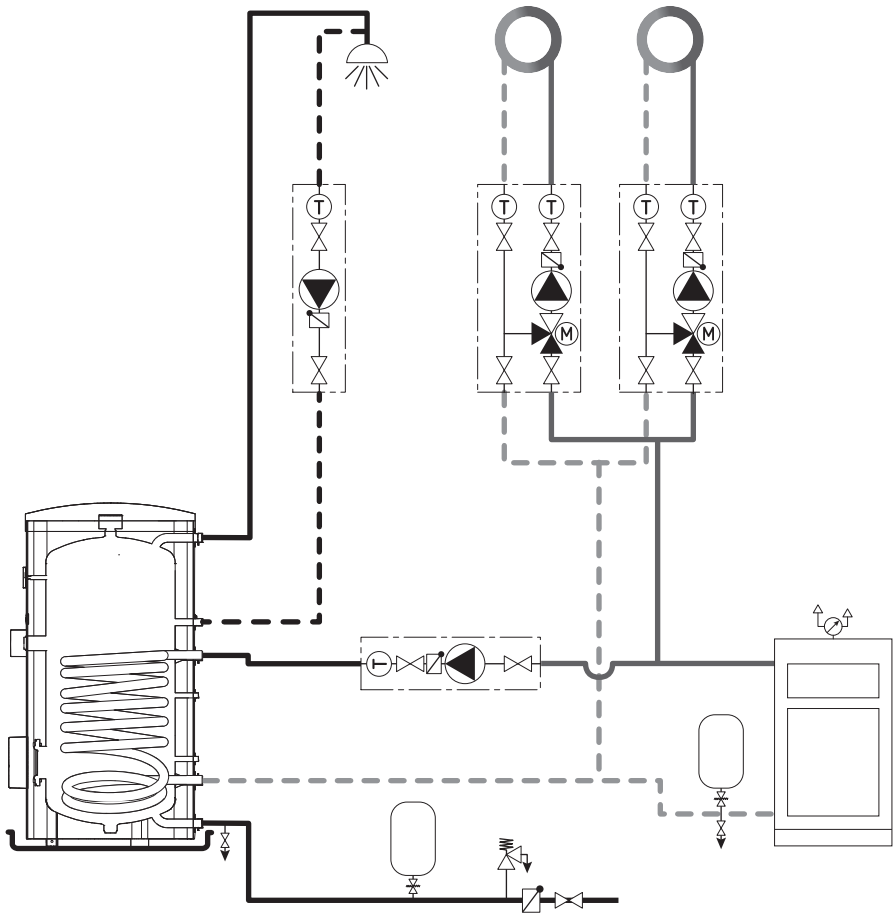
TYPE	 mm	 mm	 mm	 mm	 kg	 mm	 l	 max. bar	 max. °C	 max. °C	 max. bar	 W
AF 150 / 1M_A	1137	650	---	650	67	1212	159	16	110	95	10	36
AF 200 / 1M_A	1329	650	---	650	74	1384	197	16	110	95	10	39
AF 300 / 1M_A	1374	750	---	750	101	1451	302	16	110	95	10	49
AF 400 / 1M_A	1671	790	---	790	125	1729	382	16	110	95	10	51
AF 500 / 1M_A	2001	790	---	790	143	2037	473	16	110	95	10	58
AB 100 / 1_C	849	512	512	512	55	960	100	16	110	95	10	50
AB 150 / 1_B	1219	540	540	540	73,7	1270	156	16	110	95	10	56
AB 200 / 1_C	1475	540	540	540	77	1525	197	16	110	95	10	68
AB 300 / 1_B	1334	700	700	700	113	1441	303	16	110	95	10	69
AB 400 / 1_C	1657	700	700	700	150,7	1719	384	16	110	95	10	84
AB 500 / 1_C	1961	700	700	700	155	2029	476	16	110	95	10	99
AF 200 / 1M_C	1475	540	540	540	67,1	1525	197	16	110	95	10	68
AF 400 / 1M_C	1631	700	700	700	150,7	1719	384	16	110	95	10	84
AF 500 / 1M_C	1961	700	700	700	207,9	2029	476	16	110	95	10	99
AF 750 / 1_C	2023	950	950	950	284,9	2104	750	16	110	95	10	123
AF 1000 / 1_C	2050	1050	1050	1050	354,2	2158	976	16	110	95	10	142
AF 1500 / 1_C	2216	1240	1240	1240	528	2371	1500	16	110	95	10	171
AF 2000 / 1_C	2126	1440	1440	1440	715	2226	2000	16	110	95	10	188
AF 3000 / 1_C	2878	1440	1440	1440	869	3040	2800	16	110	95	10	---
AF 150 / 1M_B	1219	540	540	540	57,2	1270	156	16	110	95	10	56
AF 200 / 1M_B	1475	600	600	600	86,9	1525	197	16	110	95	10	55
AF 300 / 1M_B	1334	700	700	700	96,8	1441	303	16	110	95	10	69
AF 400 / 1M_B	1631	750	750	750	150,7	1719	384	16	110	95	10	69
AF 500 / 1M_B	1961	750	750	750	207,9	2029	476	16	110	95	10	73
AH 300 / 1_B	1334	700	700	700	152,9	1441	302	10	110	95	10	70
AH 400 / 1_B	1631	750	750	750	187	1722	380	10	110	95	10	69
AH 500 / 1_B	1961	750	750	750	244,4	2029	469	10	110	95	10	73
AH 400 / 1_C	1631	700	700	700	187	1722	380	10	110	95	10	86
AH 500 / 1_C	1961	700	700	700	244,2	2029	469	10	110	95	10	100
AH 750 / 1_C	2050	950	950	950	289,3	2107	729	10	110	95	10	123
AH 1000 / 1_C	2083	1050	1050	1050	368,5	2158	965	10	110	95	10	142

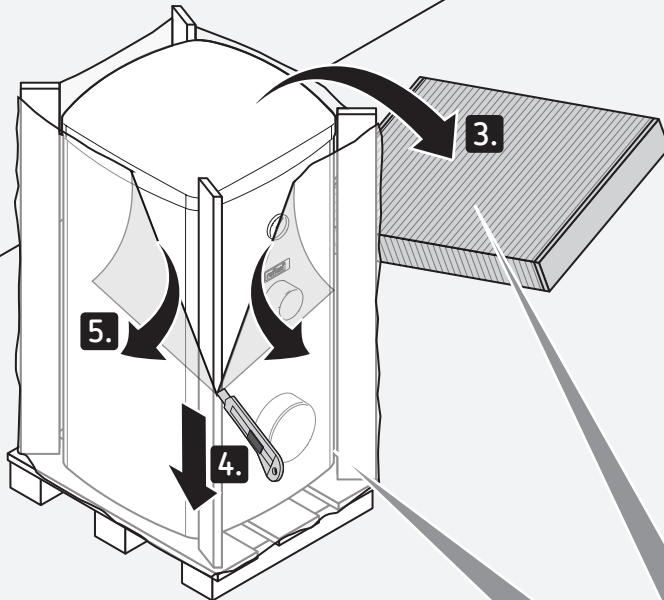
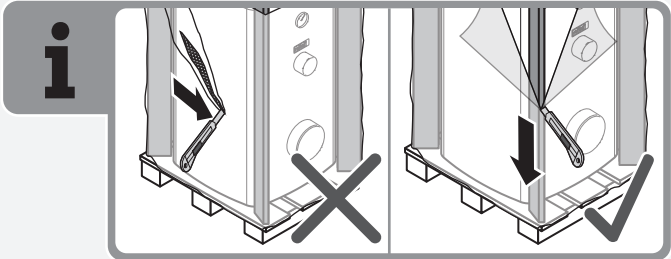
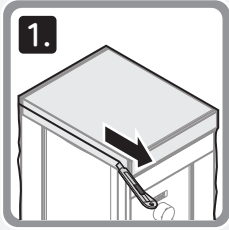


TYPE	(G)		(A)		(J)		(D/E)	(C)		(F)		(B)		(H)
	R	mm	R	mm	mm	DN/LK	mm	R	mm	R	mm	R	mm	mm
AF 150 / 1M_A	1"	90	1"	994	325	110/150	339/511	1"	637	1"	255	¾"	737	687
AF 200 / 1M_A	1"	90	1"	1194	325	110/150	339/585	1"	737	1"	255	¾"	868	787
AF 300 / 1M_A	1"	55	1"	1229	275	110/150	307/549	1"	721	1"	221	¾"	921	756
AF 400 / 1M_A	1"	55	1"	1526	276	110/150	369/684	1"	909	1"	221	¾"	1112	958
AF 500 / 1M_A	1"	55	1"	1856	276	110/150	389/696	1"	966	1"	221	¾"	1265	1041
AB 100 / 1_C	¾"	55	¾"	740	248	---	428	1"	523	1"	193	¾"	605	---
AB 150 / 1_B	¾"	55	¾"	1110	248	110/150	458	1"	598	1"	193	¾"	734	---
AB 200 / 1_C	¾"	55	¾"	1366	246	110/150	506	1"	686	1"	191	¾"	899	---
AB 300 / 1_B	1"	55	1"	1229	276	110/150	549	1"	721	1"	221	¾"	921	---
AB 400 / 1_C	1"	55	1"	1526	275	110/150	684	1"	909	1"	221	¾"	1112	---
AB 500 / 1_C	1"	55	1"	1853	275	110/150	695	1"	965	1"	220	¾"	1264	---
AF 200 / 1M_C	¾"	55	¾"	1366	246	110/150	282/506	1"	686	1"	191	¾"	899	743
AF 400 / 1M_C	1"	55	1"	1526	275	110/150	369/684	1"	909	1"	221	¾"	1112	957
AF 500 / 1M_C	1"	55	1"	1853	275	110/150	381/695	1"	965	1"	220	¾"	1264	1040
AF 750 / 1_C	1 ¼"	99	1 ¼"	1886	378	180/225	1079	1 ¼"	1314	1 ¼"	288	¾"	1417	---
AF 1000 / 1_C	1 ¼"	103	1 ¼"	1900	386	180/225	1087	1 ¼"	1324	1 ¼"	296	¾"	1489	---
AF 1500 / 1_C	2"	105	2"	2048	412	180/225	1140	1 ¼"	1543	1 ¼"	333	1 ¼"	1660	---
AF 2000 / 1_C	2"	118	2"	1937	443	180/225	1175	1 ¼"	1568	1 ¼"	360	1 ¼"	1670	---
AF 3000 / 1_C	2"	156	2"	2691	481	180/225	1470	1 ¼"	1930	1 ¼"	396	1 ¼"	2406	---
AF 150 / 1M_B	¾"	55	¾"	1110	248	110/150	458	1"	598	1"	193	¾"	734	---
AF 200 / 1M_B	¾"	55	¾"	1366	246	110/150	282/506	1"	686	1"	191	¾"	899	743
AF 300 / 1M_B	1"	55	1"	1229	276	110/150	307/549	1"	721	1"	221	¾"	921	755
AF 400 / 1M_B	1"	55	1"	1526	275	110/150	369/684	1"	909	1"	221	¾"	1112	957
AF 500 / 1M_B	1"	55	1"	1853	275	110/150	381/695	1"	965	1"	220	¾"	1264	1040
AH 300 / 1_B	1"	55	1"	1229	275	110/150	466/874	1 ¼"	784	1 ¼"	220	¾"	544	830
AH 400 / 1_B	1"	55	1"	1526	275	110/150	592/1190	1 ¼"	1100	1 ¼"	220	¾"	666	1140
AH 500 / 1_B	1"	55	1"	1856	275	110/150	699/1369	1 ¼"	1279	1 ¼"	220	¾"	1035	1319
AH 400 / 1_C	1"	55	1"	1526	275	110/150	592/1190	1 ¼"	1100	1 ¼"	220	¾"	666	1140
AH 500 / 1_C	1"	55	1"	1856	275	110/150	699/1369	1 ¼"	1279	1 ¼"	220	¾"	1035	1319
AH 750 / 1_C	1 ¼"	99	1 ¼"	1887	378	180/225	1060-1510 510-960	1 ¼"	1260	1 ¼"	287	¾"	990	1490
AH 1000 / 1_C	1 ¼"	103	1 ¼"	1905	387	180/225	1060-1510 510-960	1 ¼"	1360	1 ¼"	297	¾"	1045	1545





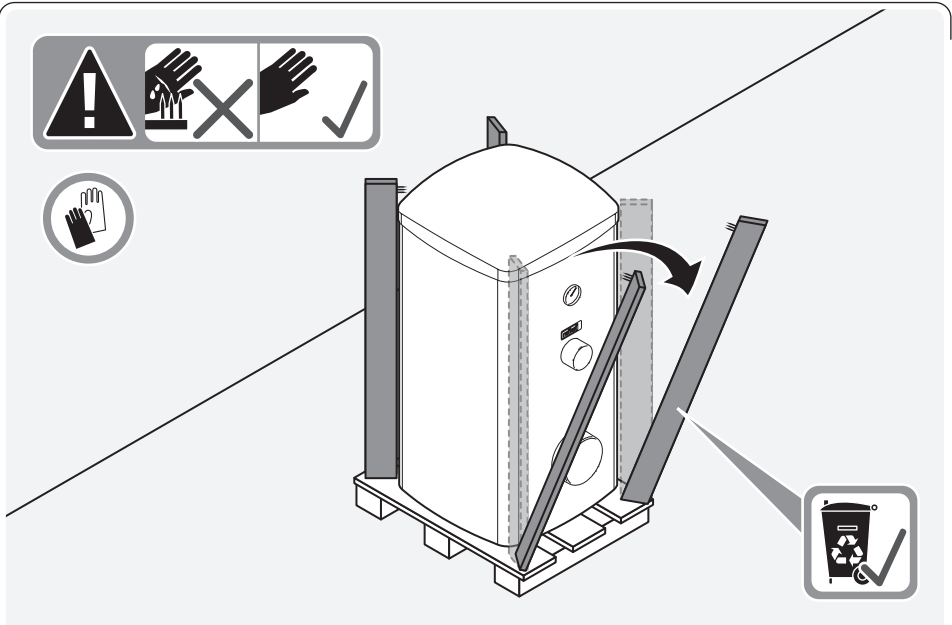




02



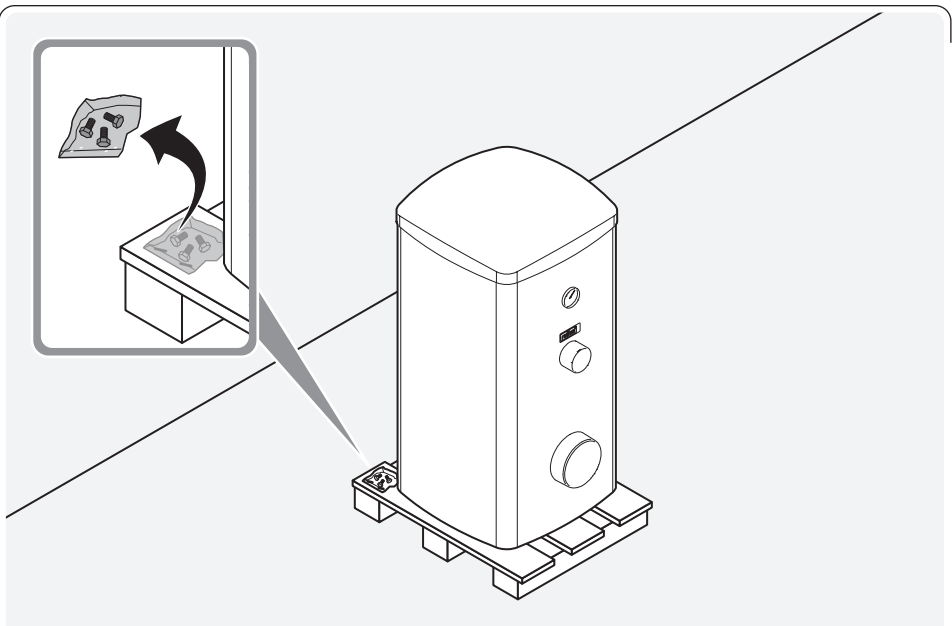
150 - 500 l



03



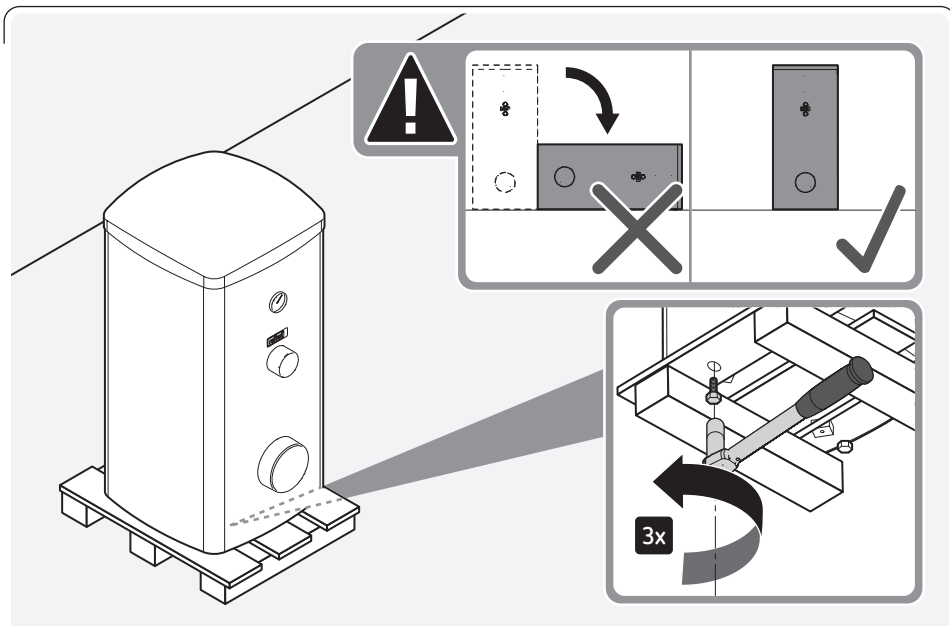
150 - 500 l



04



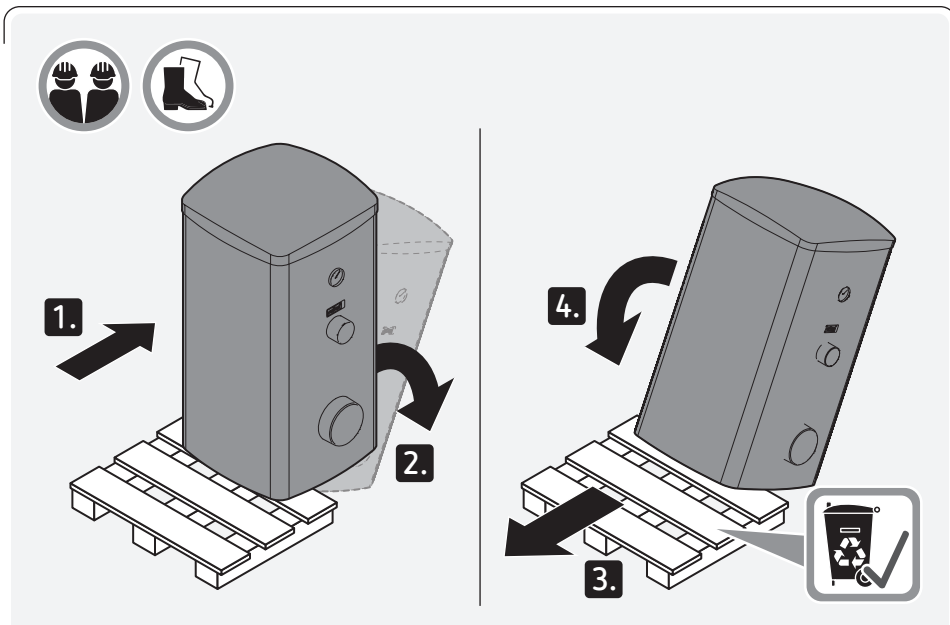
150 - 500 l



05



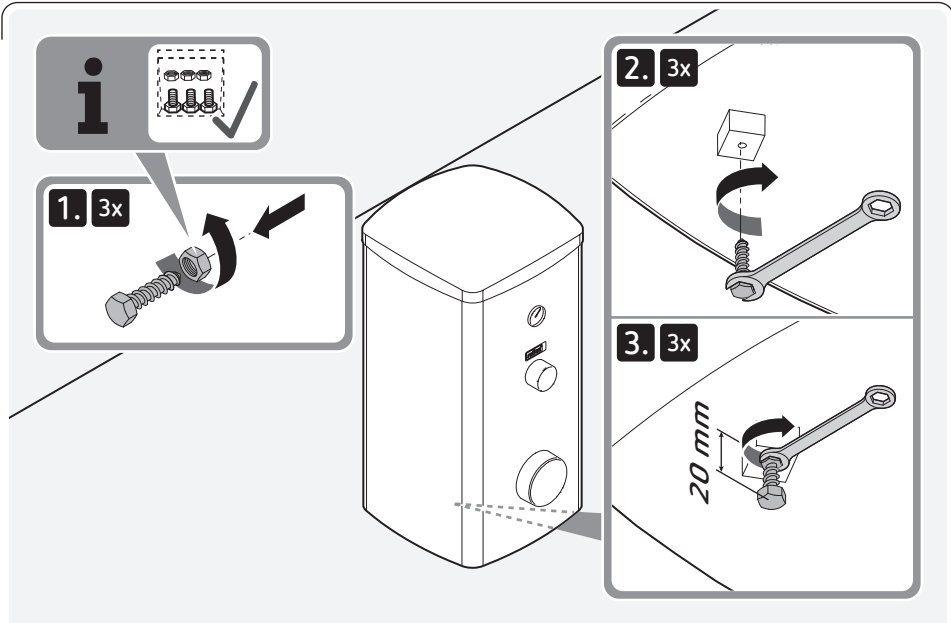
150 - 500 l



06



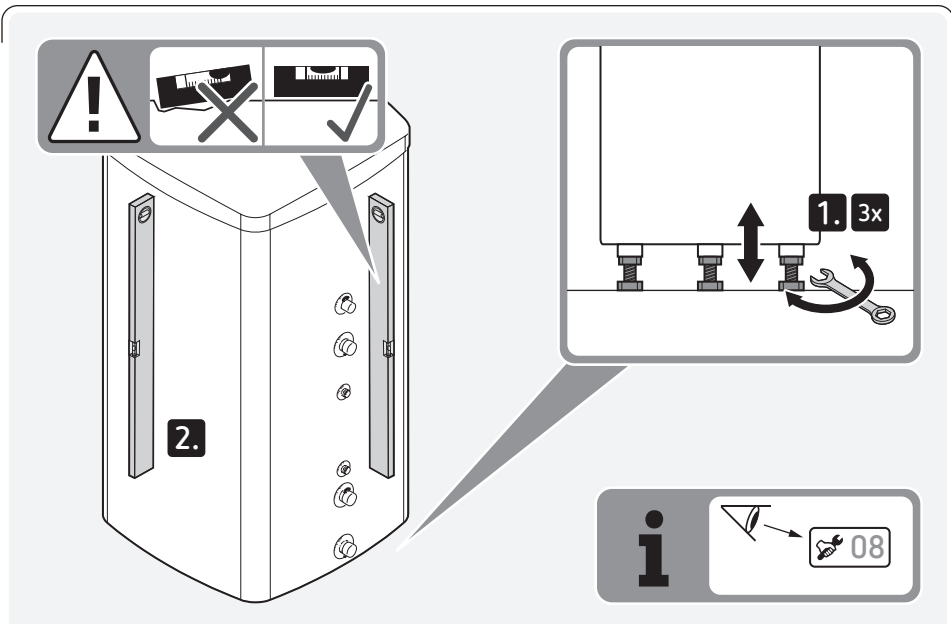
150 - 500 l



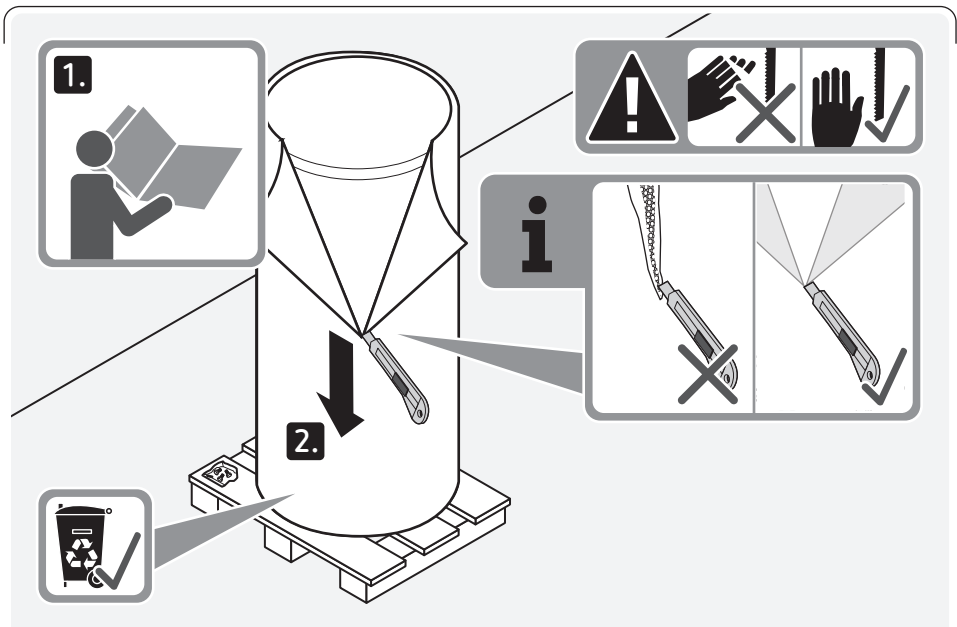
07



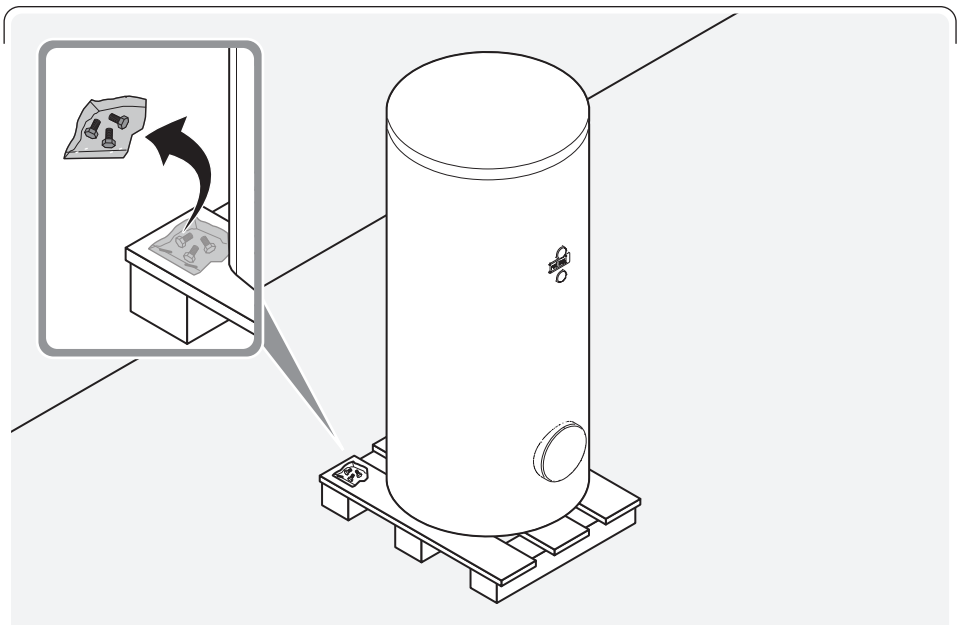
150 - 500 l



01 750 - 2000 I



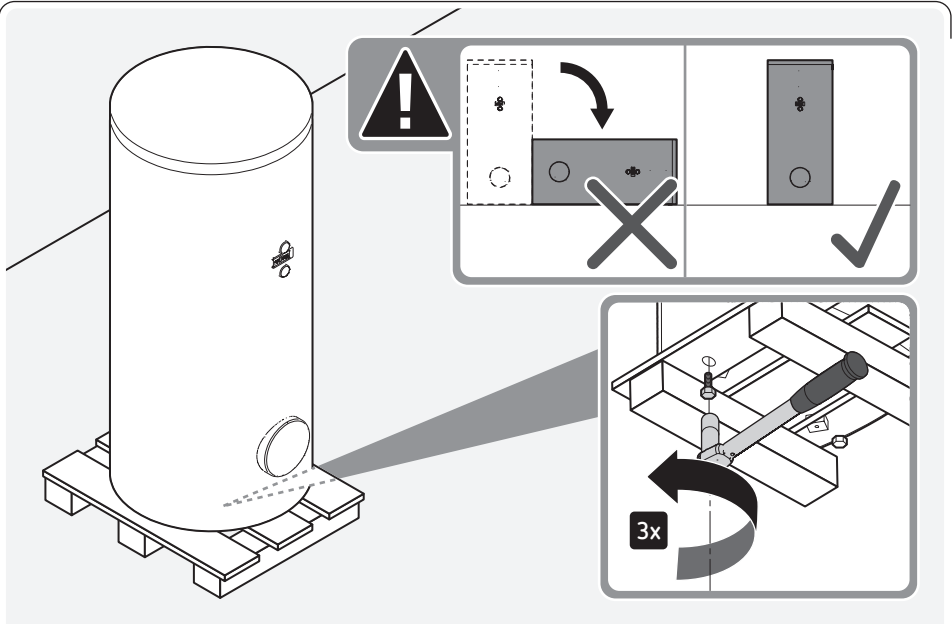
02 750 - 2000 I



 03



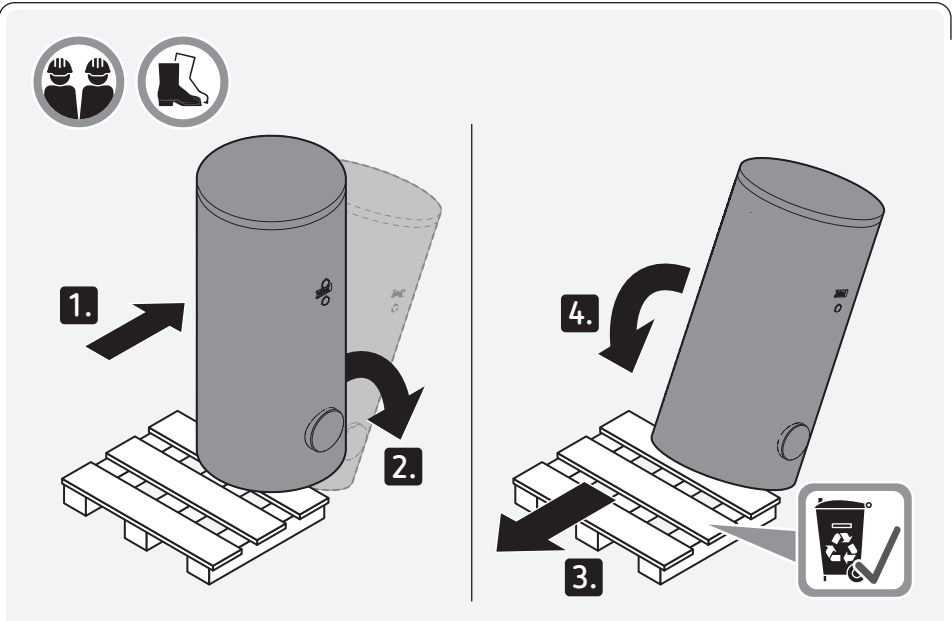
750 - 2000 l

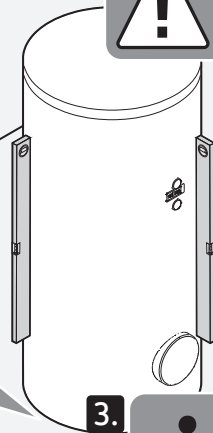
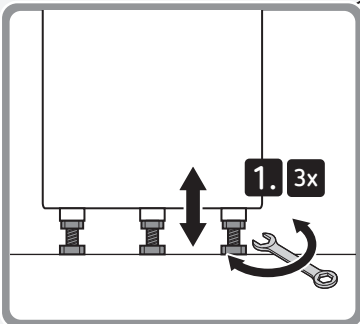
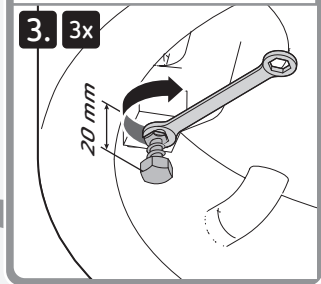
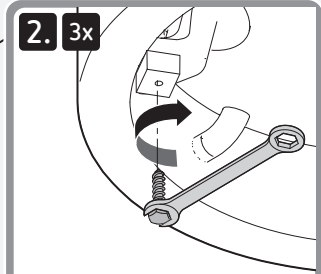
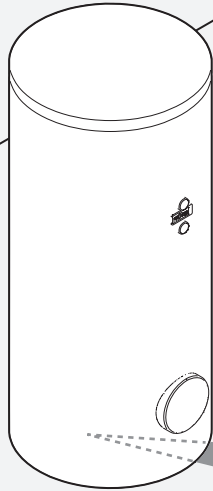
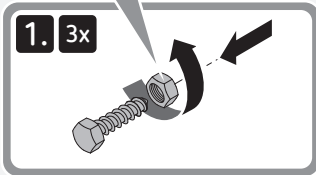


 04

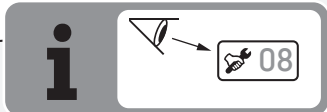


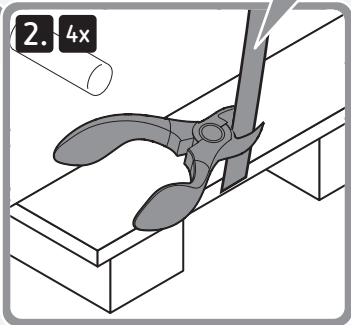
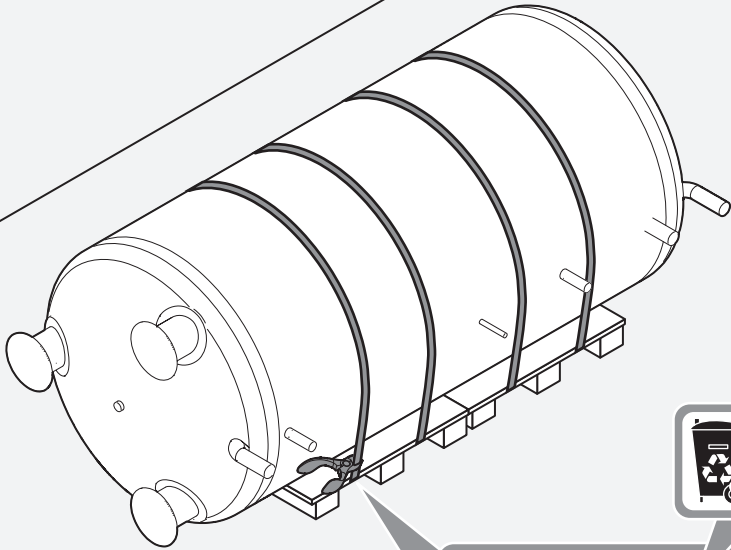
750 - 2000 l

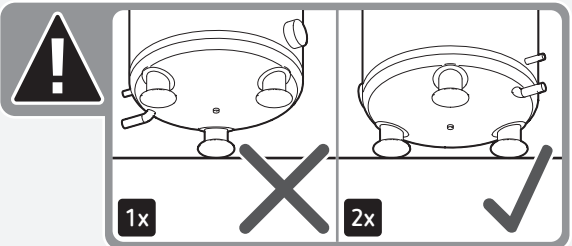
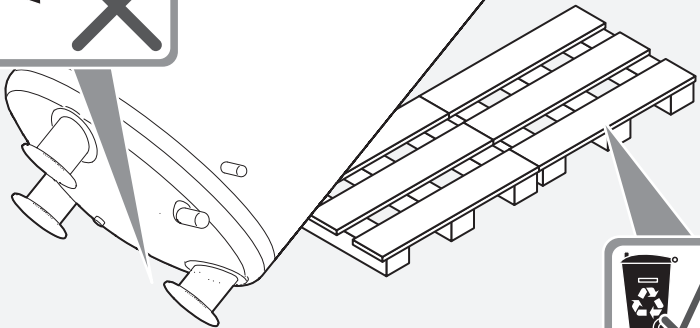
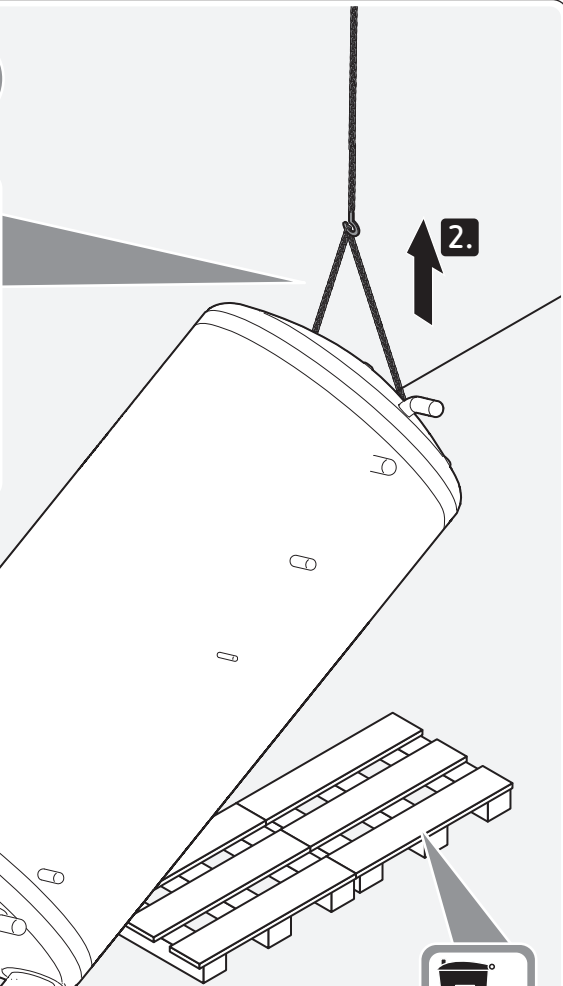
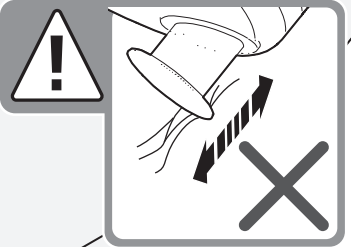
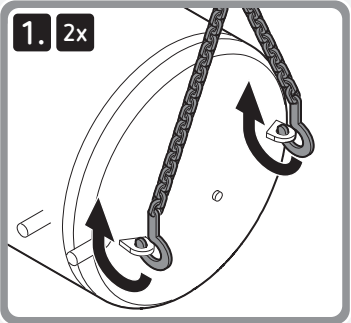




2.

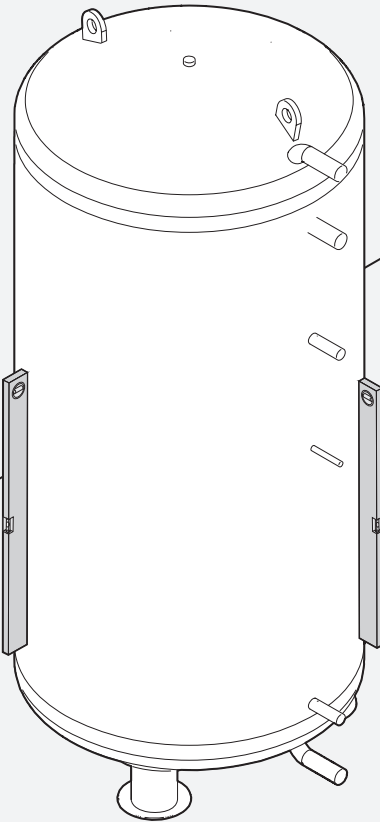




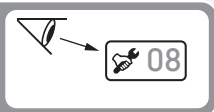


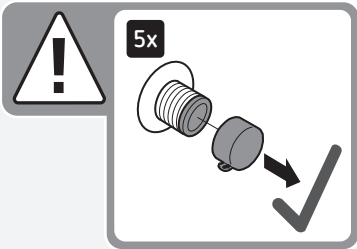
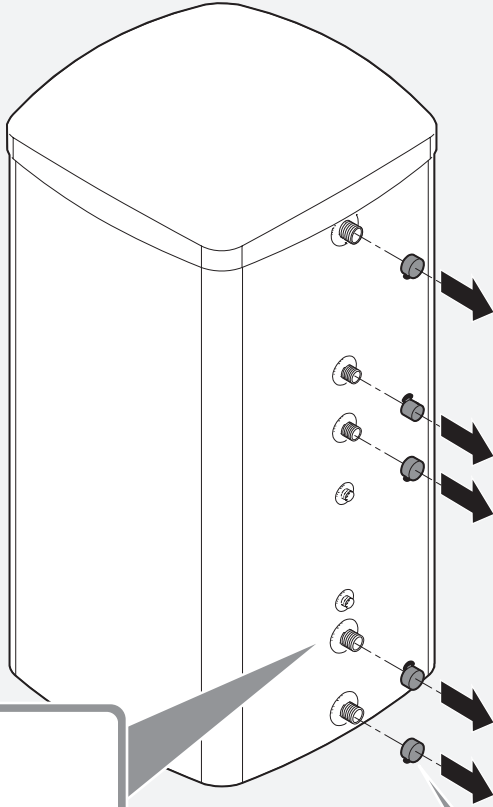


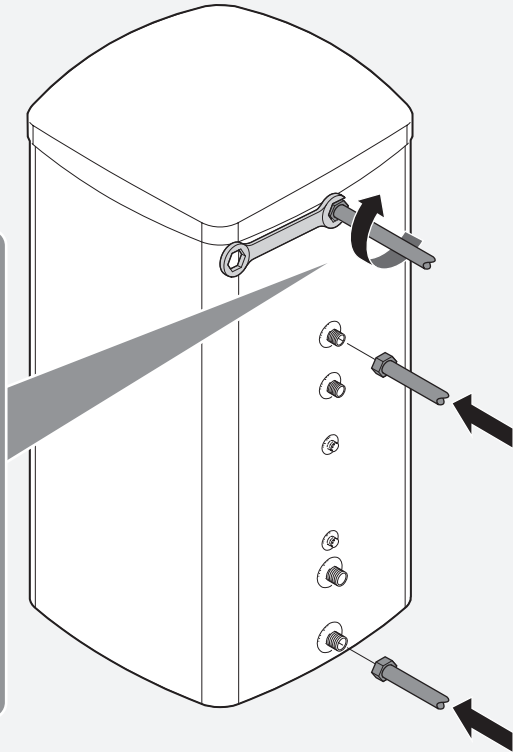
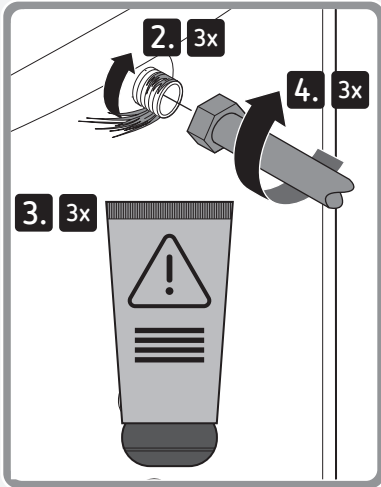
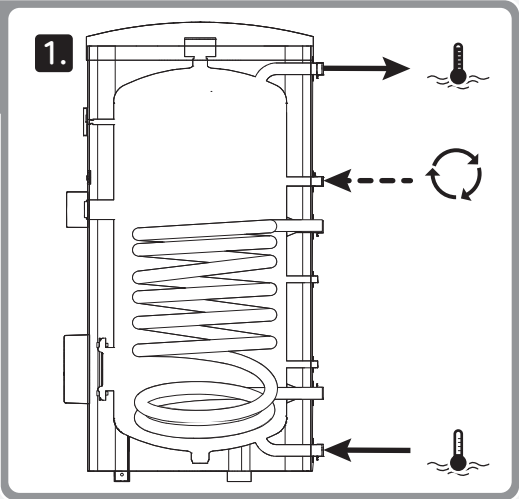
1.

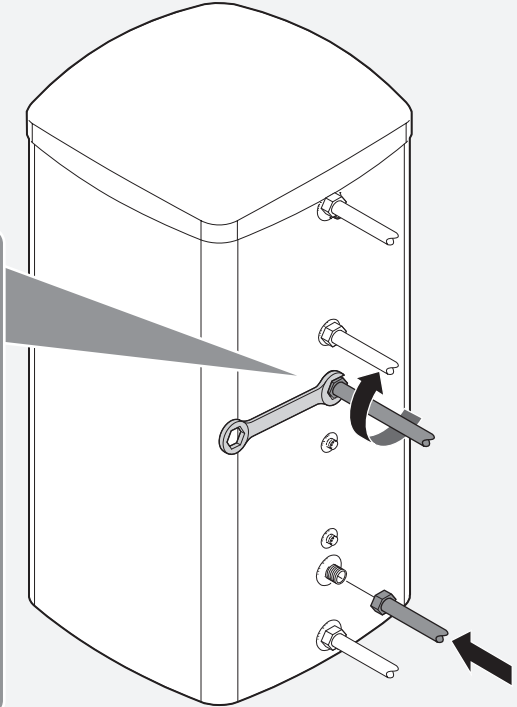
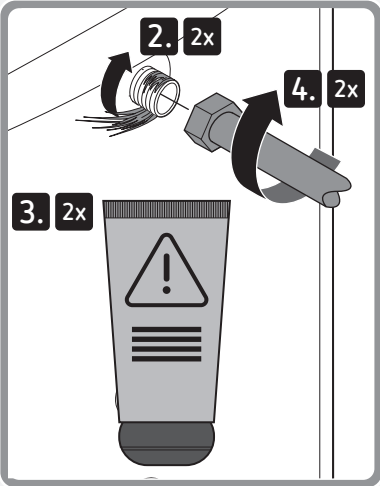
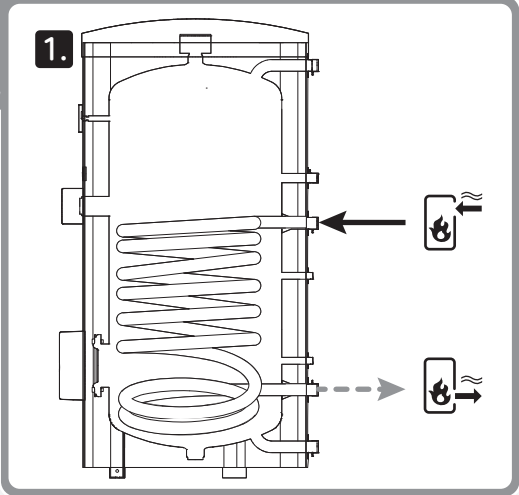


2.









i

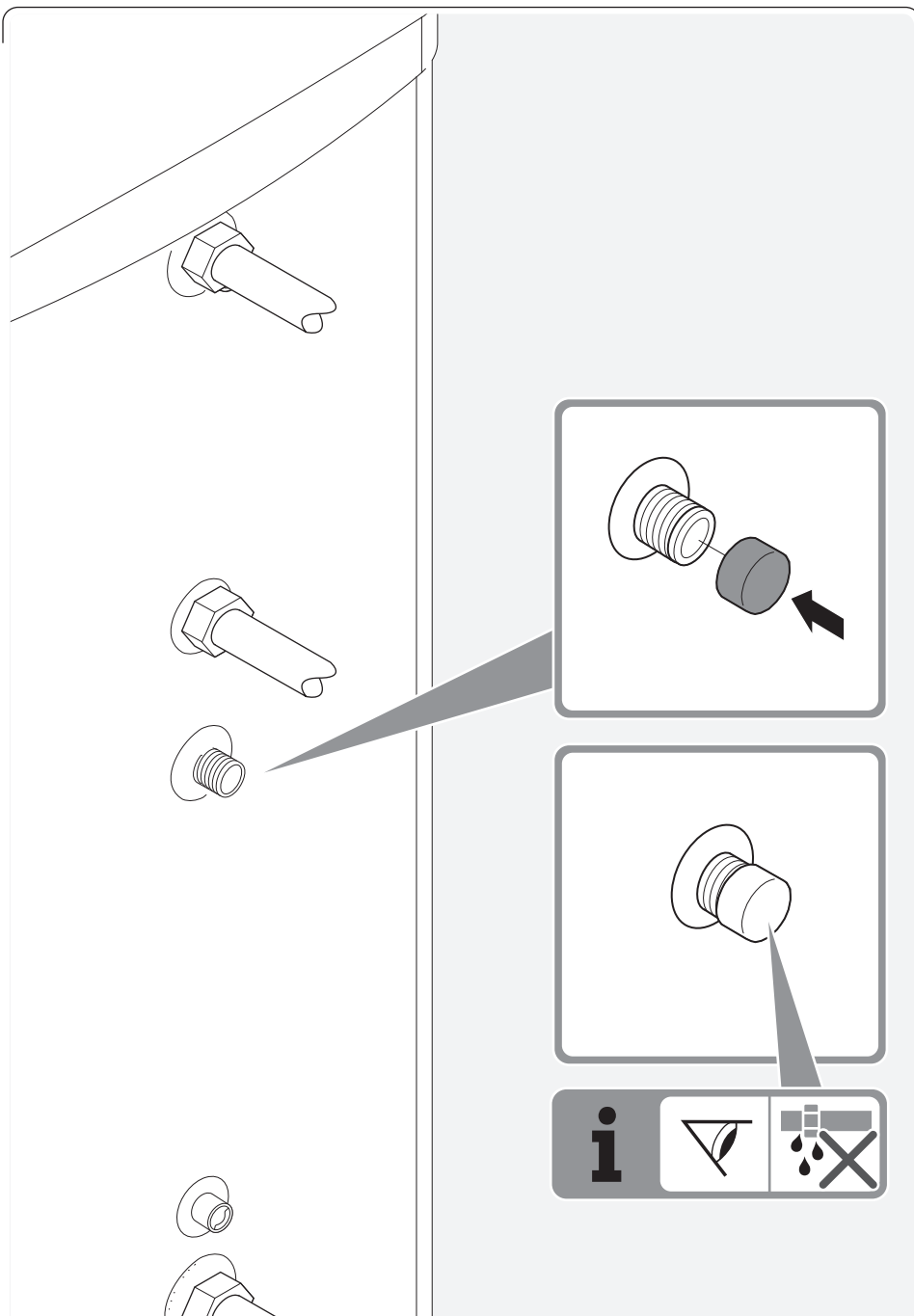
A

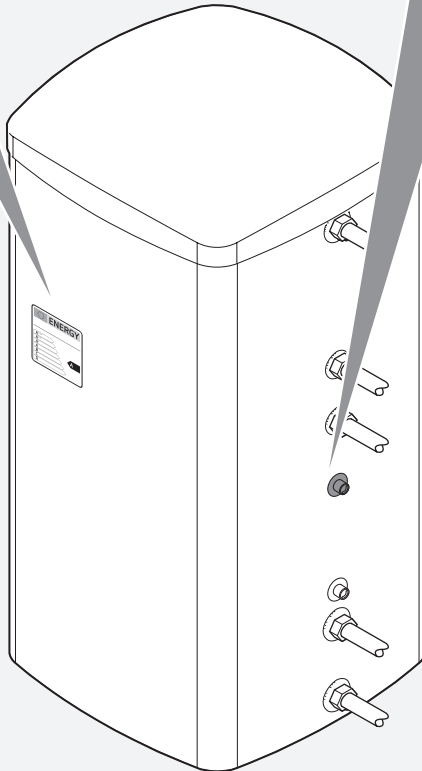
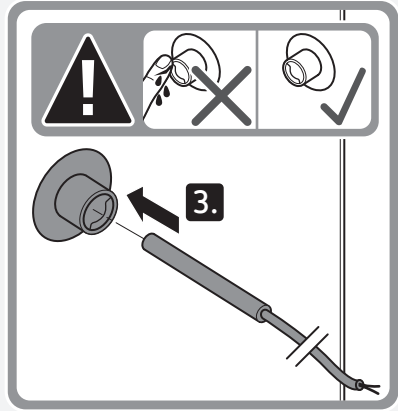
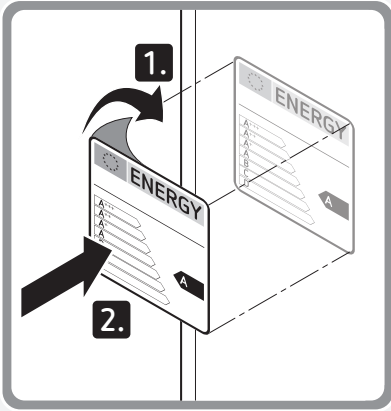
B

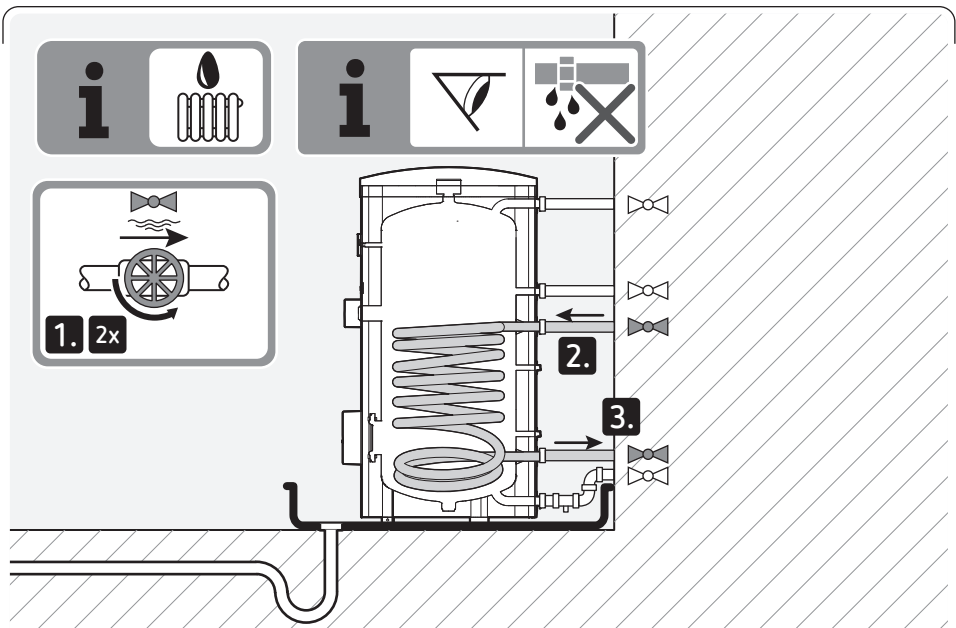
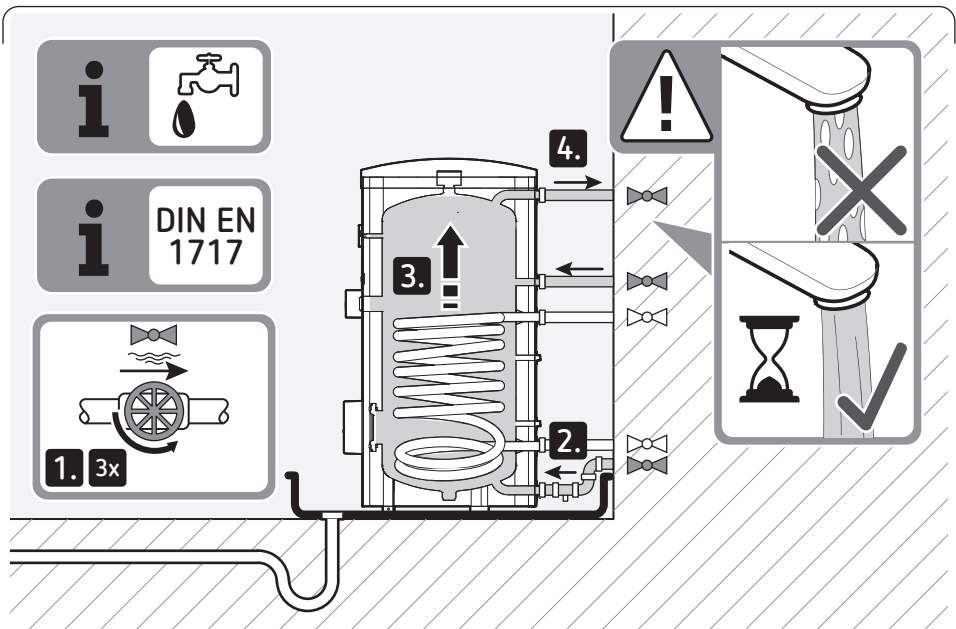
I

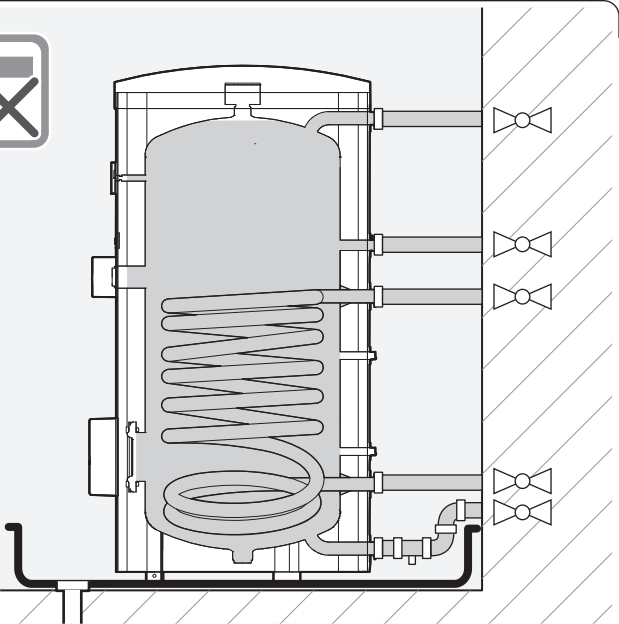
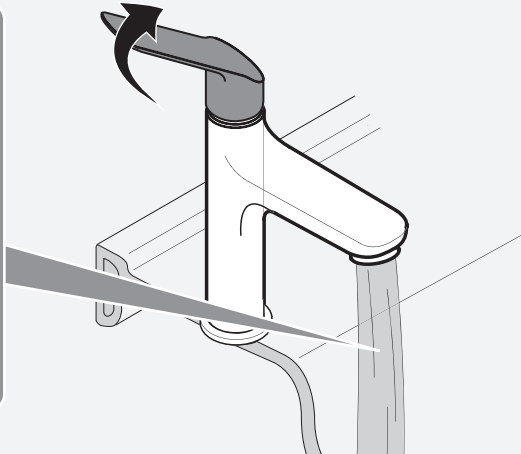
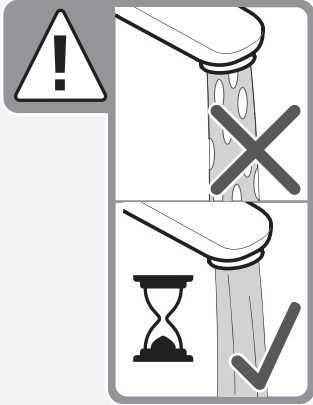
II

III

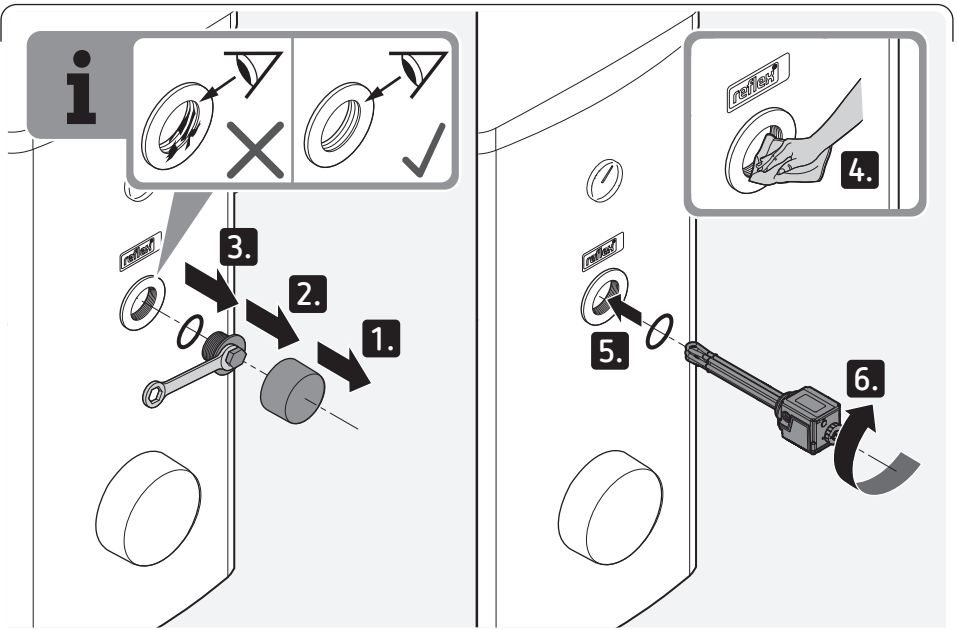




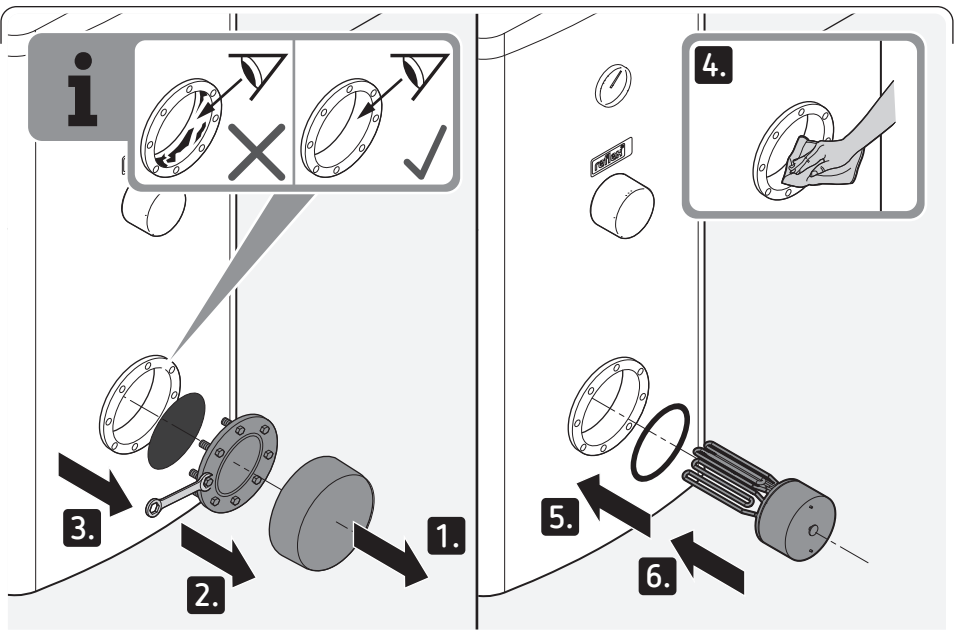




i REFLEX EEHR

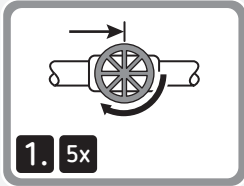



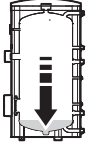


i REFLEX EFHR

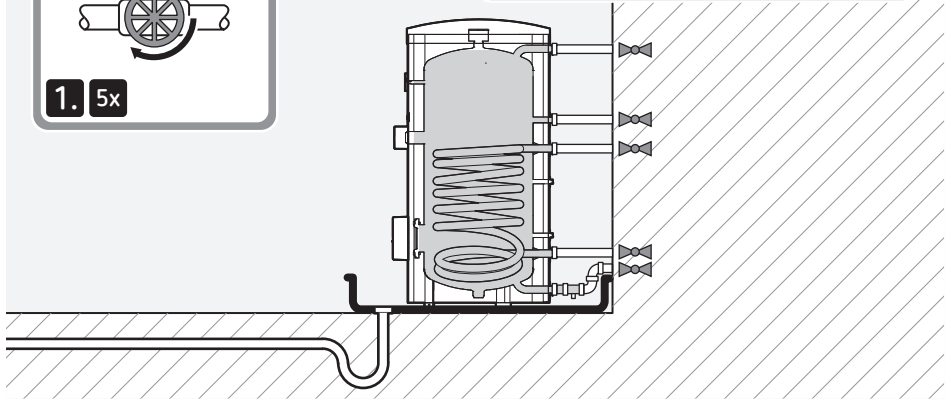


✂ 01

i DIN EN 12 897

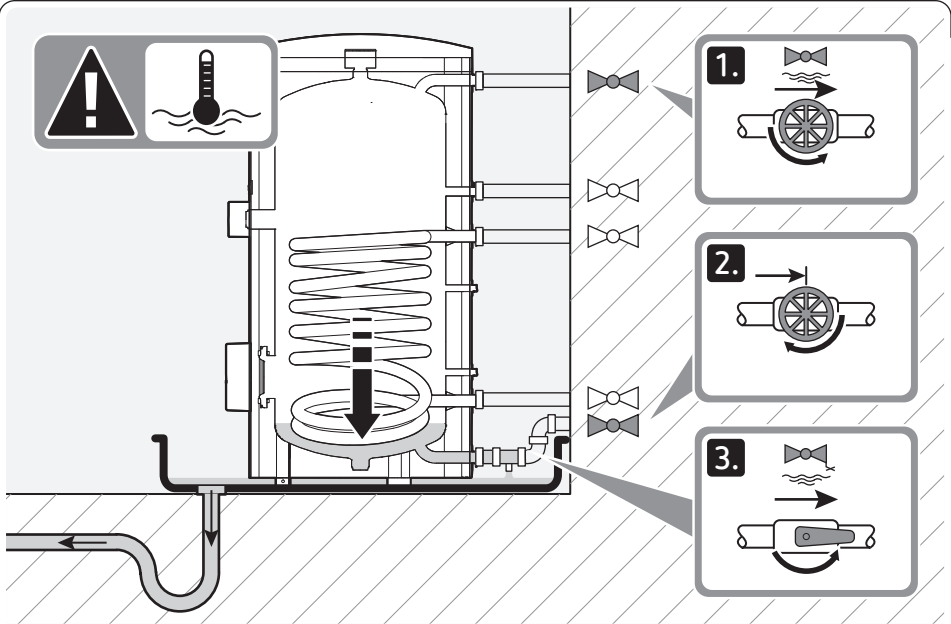


!    $< 0^{\circ}\text{C}$ 

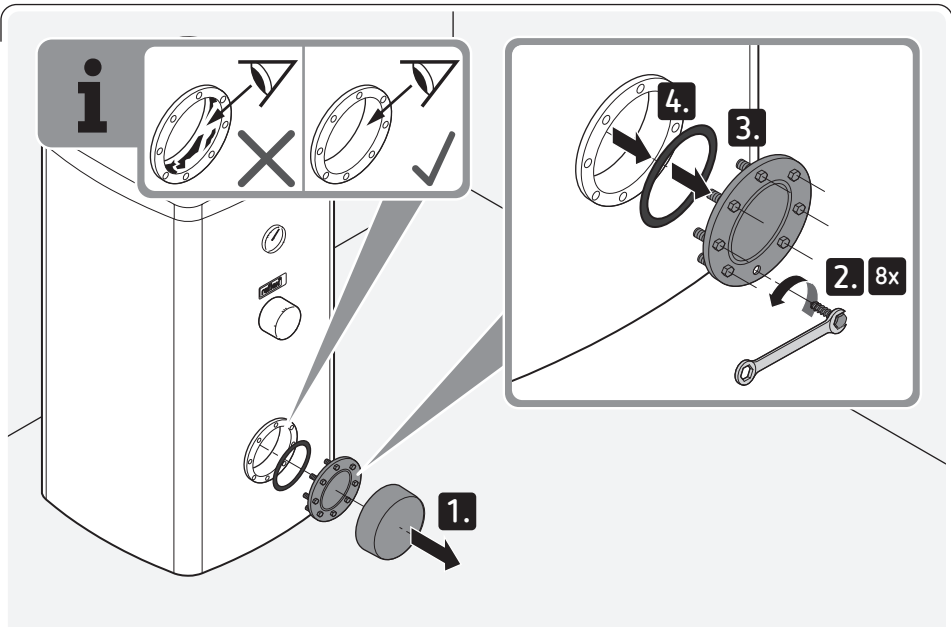


✂ 02

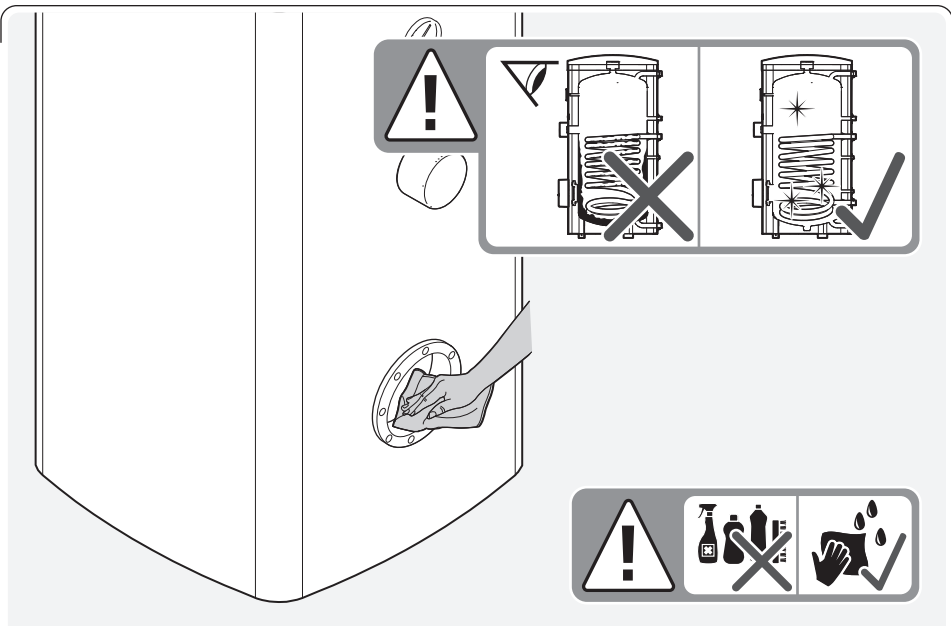
!  



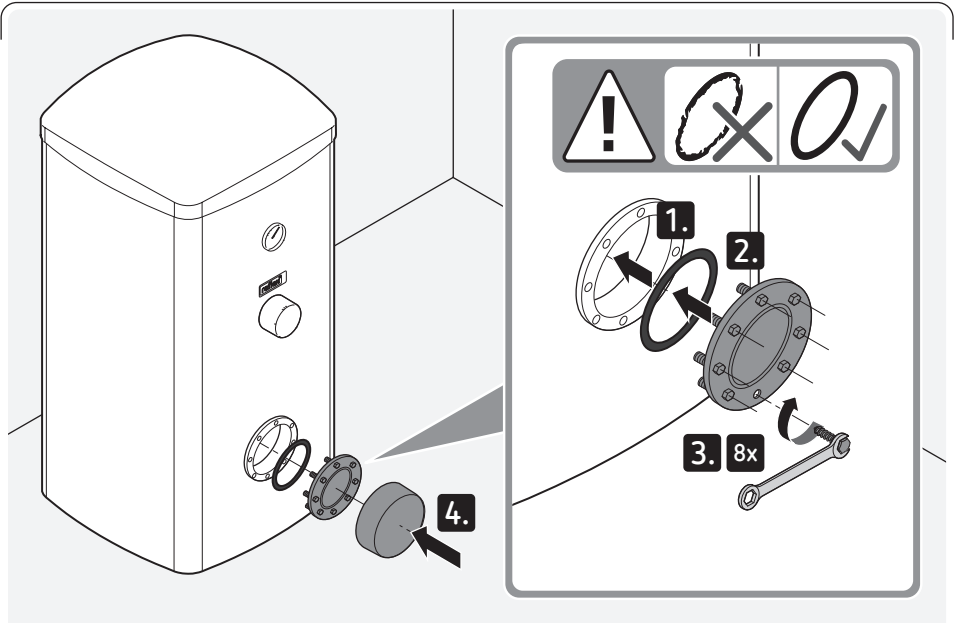
✂ 03



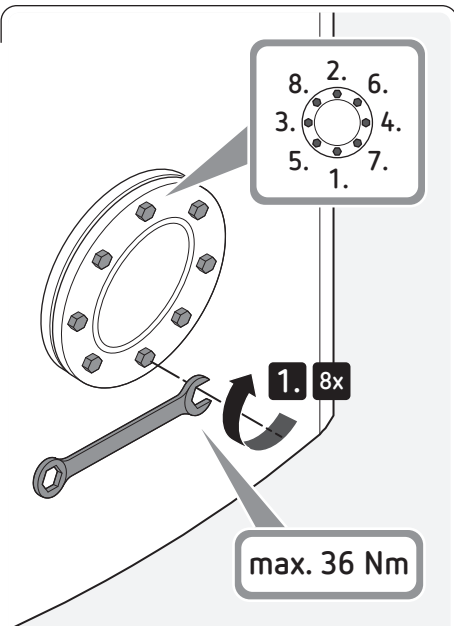
✂ 04



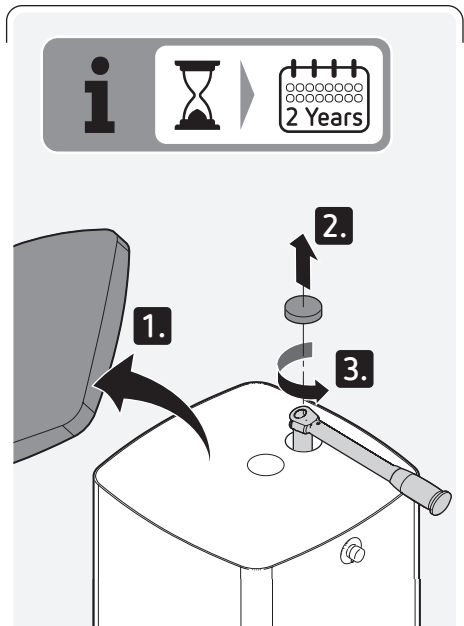
✂ 05



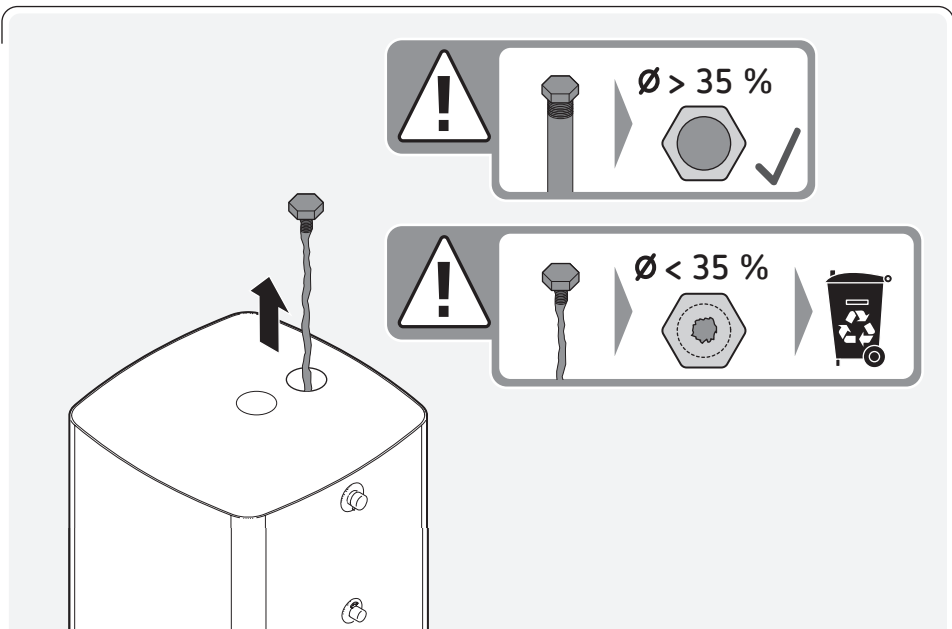
✂ 06



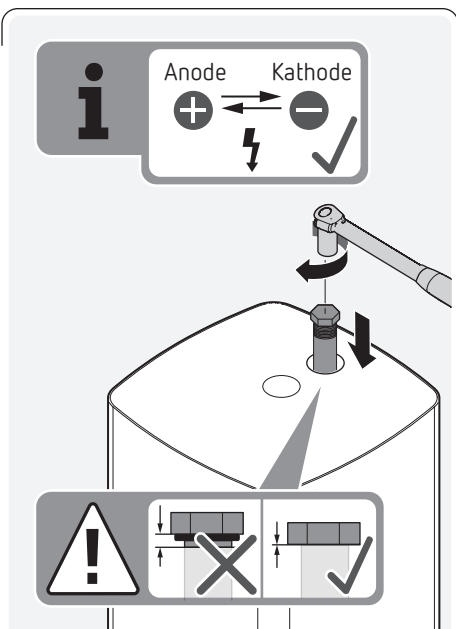
✂ 07



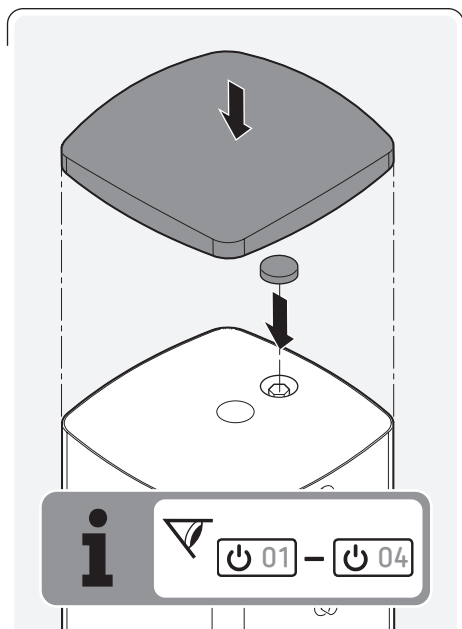
✂ 08



✂ 09



✂ 10





DE Download und Service

Sie können mit dem aufgeführten Link oder dem QR-Code aktuelle Unterlagen und Konformitätserklärungen in mehreren Sprachversionen herunterladen.

EN Download and service

You can download current documents and declarations in several languages using the listed link or QR code.

FR Téléchargements et service client

Vous pouvez télécharger la documentation et les déclarations de conformité actuelles dans différentes langues via le lien ou le code QR mentionné.

NL Download en service

Met de opgegeven koppeling of de QR-code kunt u de actuele documentatie en conformiteitsverklaringen in verschillende talen downloaden.

IT Download e assistenza

La documentazione e le dichiarazioni di conformità aggiornate in varie lingue sono disponibili per il download nel link indicato o mediante il codice QR.

HU Letöltés és szerviz

A megadott hivatkozással vagy a QR-kóddal több nyelven is letöltheti az aktuális dokumentumokat és megfelelőségi nyilatkozatokat.

PL Materiały do pobrania

Za pomocą podanego linka lub kodu QR można przejść do serwisu umożliwiającego pobranie aktualnej dokumentacji i deklaracji zgodności w kilku wersjach językowych.

RU Загрузки и сервис

Воспользовавшись ссылкой или QR-кодом, вы можете скачать актуальные документы и заявления о соответствии на нескольких языках.

CS Download a servis

Aktuální dokumentaci a prohlášení o shodě si můžete stáhnout na uvedeném odkazu ve více jazykových verzích.

TR İndirme ve hizmet

Sunulan kısayol bağlantısı veya QR kodu aracılığıyla, çeşitli dillerde hazırlanmış güncel dokümanları ve uygunluk beyanlarını indirebilirsiniz.

ES Servicio de descargas

Con el enlace facilitado o el código QR puede descargar la documentación actual y las declaraciones de conformidad en más idiomas.

PT Download e serviços

Através da hiperligação mencionada ou do código QR pode efetuar o download dos documentos e declarações de conformidade atuais em vários idiomas.

SL Prenosi in storitve

Prek spodaj navedene povezave ali s pomočjo QR-kode lahko prenesete aktualne dokumente in izjave o skladnosti v več jezikih.

EL Λήψη οδηγιών Service

Από τον αναγραφόμενο σύνδεσμο ή μέσω του κωδικού QR μπορείτε να μεταφορτώσετε τα επικαιροποιημένα έγγραφα και τις δηλώσεις συμμόρφωσης σε διάφορες γλώσσες.

RO Download și service

Puteți descărca documentele actuale și versiunile în mai multe limbi ale declarației de conformitate cu ajutorul linkului sau a codului QR.

SV Nedladdning och service

Du kan använda den angivna länken eller QR-koden för att hämta aktuella dokument och försäkringar om överensstämmelse på flera olika språk.



www.reflex-winkelmann.com/konformitaetserklaerungen



DA Download og Service

Via det anførte link eller QR-koden kan du downloade aktuelle dokumenter og overensstemmelseserklæringer i flere sprogversioner.

SR Preuzimanje i servis

Pomoću navedenog linka ili QR šifre možete da preuzmete aktuelnu dokumentaciju i izjave o usaglašenosti na više jezika.

LV Lejupielāde un serviss

Izmantojot norādīto saiti vai QR kodu, jūs vairākās valodās varat lejupielādēt jaunākos dokumentus un atbilstības deklarācijas.

LT Atsisiuntimai ir priežiūra

Su pateikta nuoroda arba grafiniu kodu galite atsisiųsti naujausius dokumentus ir atitikties deklaracijas įvairiomis kalbomis.

FI Lataaminen ja huolto

Voit käyttää luettelossa olevaa linkkiä tai QR-koodia lataaksesi ajantasaisia asiakirjoja ja vaatimustenmukaisuusvakuutuksia useina kieliversioina.

NO Nedlasting og service

Med den oppførte lenken eller QR-koden kan du laste ned aktuell dokumentasjon og samsvarserklæringer på flere språk.

SK Stiahnutie a servis

Aktuálne podklady a vyhlásenia o zhode v niekoľkých jazykových verziách si môžete stiahnuť prostredníctvom uvedeného odkazu alebo QR kódu.

AR

التنزيل والخدمة

يمكنك تنزيل المستندات الحديثة وإعلانات المطابقة في إصدارات بلغات متعددة من خلال استخدام الرابط المدرج أو رمز الاستجابة السريعة.

HR Preuzimanje i servis

Navedenom poveznicom ili QR kodom možete preuzeti aktualnu dokumentaciju i izjave o sukladnosti na više jezika.

ダウンロードおよびアフターサービス記載のリンクまたはQRコードから最新の資料および適合宣言を複数の言語版でダウンロードしていただけます。



www.reflex-winkelmann.com/konformitaetserklaerungen

SI2045int / 9130573/01 – 21
Technische Änderungen vorbehalten.
Subject to technical modification.



Thinking solutions.

Reflex Winkelmann GmbH
Gersteinstraße 19
59227 Ahlen

Telefon: +49 2382 7069-0
Technische Hotline: +49 2382 7069-9546

www.reflex-winkelmann.com

A WINKELMANN
BUILDING+INDUSTRY BRAND
