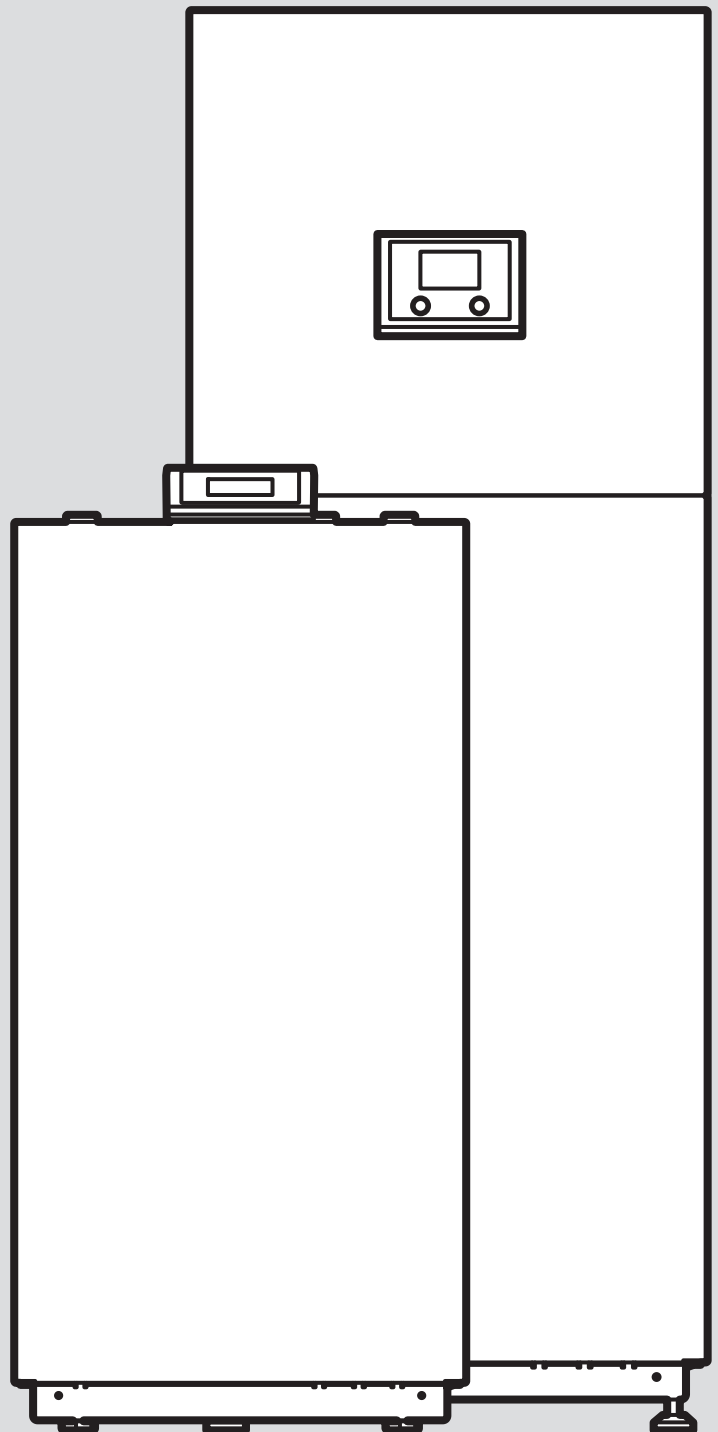


geoTHERM Perform

VWS 260/3 S1

VWS 400/3 S1

VWS 780/3 S1



Installations- und Wartungsanleitung

Inhalt

1	Sicherheit	4	7.9	Systemkomponenten anschließen	22
1.1	Handlungsbezogene Warnhinweise	4	7.10	Stromversorgung herstellen	22
1.2	Bestimmungsgemäße Verwendung	4	7.11	Zusatzmodul anschließen	23
1.3	Allgemeine Sicherheitshinweise	4	7.12	Elektroinstallation abschließen	23
1.4	Vorschriften (Richtlinien, Gesetze, Normen)	6			
2	Hinweise zur Dokumentation	7	8	Bedienung	23
2.1	Mitgeltende Unterlagen beachten	7	8.1	Bedienkonzept des Produkts	23
2.2	Unterlagen aufbewahren	7	8.2	Fachhandwerker-Passwort eingeben	23
2.3	Gültigkeit der Anleitung	7	8.3	Betriebsart einstellen	23
3	Produktbeschreibung	7	8.4	Heizgrenze einstellen	23
3.1	Produktaufbau	7	8.5	Heizkurve anpassen	23
3.2	Anschlüsse	8	8.6	Betriebsdaten abrufen	23
3.3	Typenschild	8	8.7	Aktuelle Temperaturen prüfen	24
3.4	Wärmepumpensystem	9	8.8	Estrich Trocknung	24
3.5	Sicherheitseinrichtungen	9	9	Inbetriebnahme	24
3.6	CE-Kennzeichnung	10	9.1	Inbetriebnahme vorbereiten	24
4	Montage	10	9.2	Produkt einschalten	24
4.1	Produkt auspacken	10	9.3	Installationsassistenten durchlaufen	24
4.2	Lieferumfang prüfen	10	9.4	Fühlerkonfiguration durchführen	24
4.3	Aufstellort wählen	11	9.5	Relaistest durchführen	24
4.4	Mindestabstände und Montagefreiräume	11	9.6	Geräte Reset durchführen	25
4.5	Produkt transportieren	11	9.7	Durchfluss der Heizungspumpe einstellen	25
4.6	Verkleidung demontieren	12	9.8	Durchfluss der Solepumpe einstellen	25
4.7	Verkleidung montieren	14	10	Anpassung an die Anlage	25
4.8	Wärmepumpe aufstellen	15	10.1	Anpassung durch den Kundenservice	25
4.9	Trageschlaufen entfernen	15	10.2	Stammdaten eintragen	25
4.10	Außentemperatursensor montieren	16	11	Übergabe an den Betreiber	25
4.11	Weitere Temperatursensoren montieren	16	12	Störungsbehebung	26
5	Hydraulikinstallation Solekreis	16	12.1	Fehlercodes prüfen	26
5.1	Wärmequellenanlage vorbereiten	16	12.2	Notbetrieb normal einstellen	26
5.2	Soleleitungen im Gebäude verlegen	17	12.3	Fehlerspeicher abfragen	26
5.3	Wärmepumpe an Solekreis anschließen	17	12.4	Fehlerspeicher zurücksetzen	26
6	Hydraulikinstallation Heizkreis	18	12.5	Reparatur vorbereiten	26
6.1	Installation vorbereiten	18	12.6	Heizungsanlage entleeren	26
6.2	Speicherladepumpe montieren	18	13	Inspektion und Wartung	27
6.3	Wärmepumpe an Heizkreis anschließen	18	13.1	Hinweise zu Inspektion und Wartung	27
6.4	Heizwasser/Füll- und Ergänzungswasser prüfen und aufbereiten	19	13.2	Ersatzteile beschaffen	27
6.5	Heizungsanlage füllen und entlüften	19	13.3	Inspektions- und Wartungsintervalle einhalten	27
7	Elektroinstallation	20	13.4	Inspektion und Wartung vorbereiten	27
7.1	Elektroinstallation vorbereiten	20	13.5	Fülldruck der Heizungsanlage prüfen und korrigieren	27
7.2	Auswahl der Leitungen	21	13.6	Sicherheitsventil prüfen	27
7.3	Anforderungen an die Netzspannungsqualität	21	13.7	Inspektion und Wartung abschließen	27
7.4	Elektrische Trennvorrichtung	21	14	Außerbetriebnahme	27
7.5	Kabel verlegen	21	14.1	Produkt vorübergehend außer Betrieb nehmen	27
7.6	Verdrahtung vornehmen	21	14.2	Produkt endgültig außer Betrieb nehmen	27
7.7	Komponenten für Funktion EVU-Sperre installieren	22	15	Recycling und Entsorgung	28
7.8	Solepumpe und Speicherladepumpe anschließen	22	15.1	Recycling und Entsorgung	28
			15.2	Produkt und Zubehör entsorgen	28
			15.3	Kältemittel entsorgen	28
			16	Kundendienst	28
			Anhang	29	
			A	Hydraulikschema VWS 400/780	29
			B	Verdrahtungsprinzip	30
			C	Reglerleiterplatte	31

D	Parameter	32
E	Betriebsdaten	33
F	Parameter bei Relaietest	34
G	Störungsbehebung	35
H	Übersicht Fehlermeldungen	35
I	Inspektions- und Wartungsarbeiten	38
J	Widerstände der Temperatursensoren.....	38
K	Druckhöhen der internen Pumpen.....	39
L	Druckhöhen der externen Zubehör- Pumpen (nicht im Lieferumfang enthalten)	40
M	Technische Daten	41
	Stichwortverzeichnis	43

1 Sicherheit

1.1 Handlungsbezogene Warnhinweise

Klassifizierung der handlungsbezogenen Warnhinweise

Die handlungsbezogenen Warnhinweise sind wie folgt mit Warnzeichen und Signalwörtern hinsichtlich der Schwere der möglichen Gefahr abgestuft:

Warnzeichen und Signalwörter



Gefahr!

Unmittelbare Lebensgefahr oder Gefahr schwerer Personenschäden



Gefahr!

Lebensgefahr durch Stromschlag



Warnung!

Gefahr leichter Personenschäden



Vorsicht!

Risiko von Sachschäden oder Schäden für die Umwelt

1.2 Bestimmungsgemäße Verwendung

Bei unsachgemäßer oder nicht bestimmungsgemäßer Verwendung können Gefahren für Leib und Leben des Benutzers oder Dritter bzw. Beeinträchtigungen des Produkts und anderer Sachwerte entstehen.

Das Wärmepumpensystem ist ausschließlich für den häuslichen Gebrauch bestimmt.

Das Wärmepumpensystem ist als Wärmeerzeuger für geschlossene Heizungsanlagen und die Warmwasserbereitung vorgesehen.

Der Kühlbetrieb mit Radiatoren ist nicht zulässig, da mittels Radiatoren keine ausreichende Wärmeübertragungsfläche zur Verfügung steht.

Die bestimmungsgemäße Verwendung beinhaltet:

- das Beachten der beiliegenden Betriebs-, Installations- und Wartungsanleitungen des Produkts sowie aller weiteren Komponenten der Anlage
- die Installation und Montage entsprechend der Produkt- und Systemzulassung
- die Einhaltung aller in den Anleitungen aufgeführten Inspektions- und Wartungsbedingungen.

Die bestimmungsgemäße Verwendung umfasst außerdem die Installation gemäß IP-Code.

Eine andere Verwendung als die in der vorliegenden Anleitung beschriebene oder eine Verwendung, die über die hier beschriebene hinausgeht, gilt als nicht bestimmungsgemäß. Nicht bestimmungsgemäß ist auch jede unmittelbare kommerzielle und industrielle Verwendung.

Achtung!

Jede missbräuchliche Verwendung ist untersagt.

1.3 Allgemeine Sicherheitshinweise

1.3.1 Gefahr durch unzureichende Qualifikation

Folgende Arbeiten dürfen nur Fachhandwerker durchführen, die hinreichend dafür qualifiziert sind:

- Montage
 - Demontage
 - Installation
 - Inbetriebnahme
 - Inspektion und Wartung
 - Reparatur
 - Außerbetriebnahme
- Gehen Sie gemäß dem aktuellen Stand der Technik vor.

1.3.2 Lebensgefahr durch Stromschlag


Wenn Sie spannungsführende Komponenten berühren, dann besteht Lebensgefahr durch Stromschlag.

Bevor Sie am Produkt arbeiten:

- Schalten Sie das Produkt spannungsfrei, indem Sie alle Stromversorgungen allpolig abschalten (elektrische Trennvorrichtung mit mindestens 3 mm Kontaktöffnung, z. B. Sicherung oder Leitungsschutzschalter).
- Sichern Sie gegen Wiedereinschalten.
- Warten Sie mindestens 3 min, bis sich die Kondensatoren entladen haben.
- Prüfen Sie auf Spannungsfreiheit.

1.3.3 Lebensgefahr durch fehlende Sicherheitseinrichtungen

Die in diesem Dokument enthaltenen Schemata zeigen nicht alle für eine fachgerechte



Installation notwendigen Sicherheitseinrichtungen.

- ▶ Installieren Sie die notwendigen Sicherheitseinrichtungen in der Anlage.
- ▶ Beachten Sie die einschlägigen nationalen und internationalen Gesetze, Normen und Richtlinien.

1.3.4 Verbrennungs-, Verbrühungs- und Erfrierungsgefahr durch heiße und kalte Bauteile

An einigen Bauteilen, insb. an unisolierten Rohrleitungen, besteht die Gefahr von Verbrennungen und Erfrierungen.

- ▶ Arbeiten Sie erst dann an den Bauteilen, wenn diese Umgebungstemperatur erreicht haben.

1.3.5 Verletzungsgefahr durch hohes Produktgewicht

Das Produkt wiegt über 50 kg.

- ▶ Transportieren Sie das Produkt mit mindestens zwei Personen.
- ▶ Verwenden Sie geeignete Transport- und Hebevorrichtungen, entsprechend Ihrer Gefährdungsbeurteilung.
- ▶ Verwenden Sie geeignete persönliche Schutzausrüstung: Handschuhe, Sicherheitsschuhe, Schutzbrille, Schutzhelm.

1.3.6 Sachschaden durch ungeeigneten Aufstellort

Der Aufstellort muss eben und für das Gesamtgewicht des Produkts ausreichend tragfähig sein. Unebenheit des Aufstellorts kann zu Undichtigkeiten im Produkt führen.

Bei unzureichender Tragfähigkeit kann das Produkt umfallen.

- ▶ Sorgen Sie dafür, dass das Produkt eben steht.
- ▶ Stellen Sie sicher, dass der Aufstellort für das Gesamtgewicht des Produkts ausreichend tragfähig ist.

1.3.7 Risiko eines Sachschadens durch Fehlfunktionen

Nicht behobene Störungen, Veränderungen an den Sicherheitseinrichtungen und unterlassene Wartung können zu Fehlfunktionen und Sicherheitsrisiken im Betrieb führen.

- ▶ Stellen Sie sicher, dass sich die Heizungsanlage in einem technisch einwandfreiem Zustand befindet.
- ▶ Stellen Sie sicher, dass keine Sicherheits- und Überwachungseinrichtungen entfernt, überbrückt oder außer Kraft gesetzt sind.
- ▶ Beheben Sie umgehend Störungen und Schäden, die die Sicherheit beeinträchtigen.

1.3.8 Verletzungsgefahr durch Erfrierungen bei Berührung mit Kältemittel

Austretendes Kältemittel kann bei Berühren der Austrittsstelle zu Erfrierungen führen.

- ▶ Falls Kältemittel austritt, berühren Sie keine Bauteile des Produkts.
- ▶ Atmen Sie Dämpfe oder Gase, die bei Undichtigkeiten aus dem Kältemittelkreis austreten, nicht ein.
- ▶ Vermeiden Sie Haut- oder Augenkontakt mit dem Kältemittel.
- ▶ Rufen Sie bei Haut- oder Augenkontakt mit dem Kältemittel einen Arzt.

1.3.9 Risiko eines Sachschadens durch Kondensat im Haus

Im Heizbetrieb sind die Leitungen zwischen Wärmepumpe und Wärmequelle (Umweltkreis) kalt, so dass sich an den Leitungen im Haus Kondensat bilden kann. Im Kühlbetrieb sind die Leitungen des Gebäudekreises kalt, so dass bei Taupunktunterschreitung ebenfalls Kondensat anfallen kann. Kondensat kann zu Sachschäden führen, z. B. durch Korrosion.

- ▶ Achten Sie darauf, die Wärmedämmung der Leitungen nicht zu beschädigen.

1.3.10 Risiko von Sachschäden durch Zusätze im Heizwasser

Ungeeignete Frost- und Korrosionsschutzmittel können Dichtungen und andere Bauteile des Heizkreises beschädigen und dadurch zu Undichtigkeiten mit Wasseraustritt führen.

- ▶ Reichern Sie das Heizwasser nur mit den zugelassenen Frost- und Korrosionsschutzmitteln an.



1.3.11 Risiko eines Sachschadens durch Frost

- ▶ Installieren Sie das Produkt nicht in frostgefährdeten Räumen.

1.3.12 Risiko eines Sachschadens durch ungeeignetes Werkzeug

- ▶ Verwenden Sie fachgerechtes Werkzeug.

1.3.13 Risiko eines Umweltschadens durch Kältemittel

Das Produkt enthält ein Kältemittel mit erheblichem GWP (GWP = Global Warming Potential).

- ▶ Stellen Sie sicher, dass das Kältemittel nicht in die Atmosphäre gelangt.
- ▶ Wenn Sie ein zum Arbeiten mit Kältemitteln qualifizierter Fachhandwerker sind, dann warten Sie das Produkt mit entsprechender Schutzausrüstung und führen Sie ggf. Eingriffe in den Kältemittelkreis durch. Recyceln oder entsorgen Sie das Produkt den einschlägigen Vorschriften entsprechend.

1.4 Vorschriften (Richtlinien, Gesetze, Normen)

- ▶ Beachten Sie die nationalen Vorschriften, Normen, Richtlinien, Verordnungen und Gesetze.



2 Hinweise zur Dokumentation

2.1 Mitgeltende Unterlagen beachten

- ▶ Beachten Sie unbedingt alle Betriebs- und Installationsanleitungen, die Komponenten der Anlage beiliegen.

2.2 Unterlagen aufbewahren

- ▶ Geben Sie diese Anleitung sowie alle mitgeltenden Unterlagen an den Anlagenbetreiber weiter.

2.3 Gültigkeit der Anleitung

Diese Anleitung gilt ausschließlich für:

Produkt – Artikelnummer

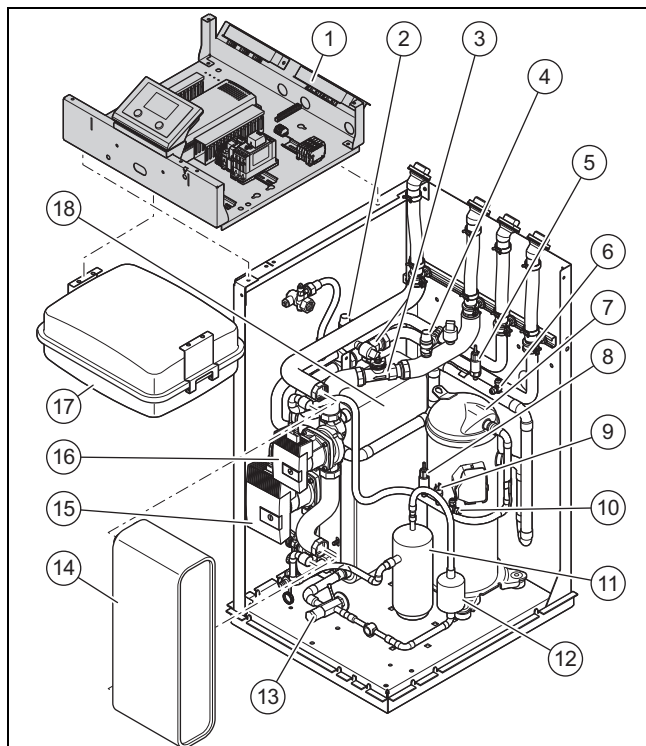
VWS 260/3 S1	0010037620
VWS 400/3 S1	0010037621
VWS 780/3 S1	0010037622

3 Produktbeschreibung

Das Produkt ist eine Sole-Wasser-Wärmepumpe.

3.1 Produktaufbau

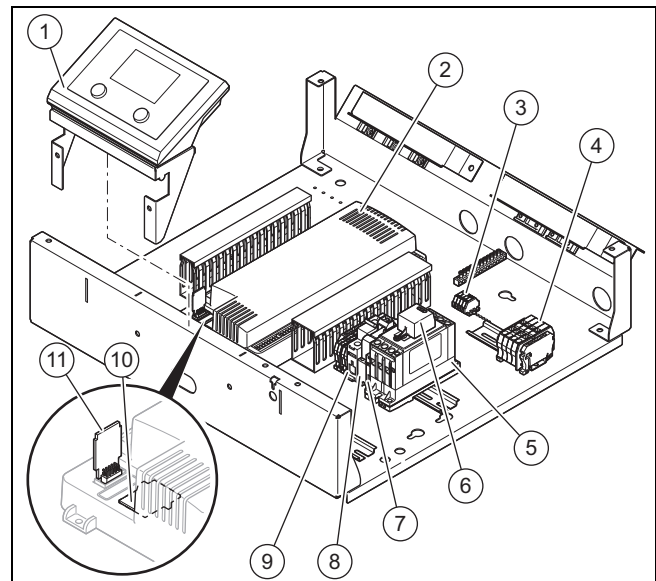
3.1.1 VWS 260



1	Schaltkasten	8	Hochdrucksensor
2	Sicherheitsventil (Solekreis, 3 bar)	9	Hochdruckschalter
3	Durchflusssensoren (Heizkreis/Solekreis)	10	Füllventil Kältemittel (Hochdruckbereich)
4	Sicherheitsventil (Heizkreis, 3 bar)	11	Kühlmittelbehälter (Hochdruckbereich)
5	Niederdrucksensor	12	Filtertrockner
6	Füllventil Kältemittel (Niederdruckbereich)	13	Thermostatisches Expansionsventil
7	Kompressor	14	Kondensator
		15	Solepumpe

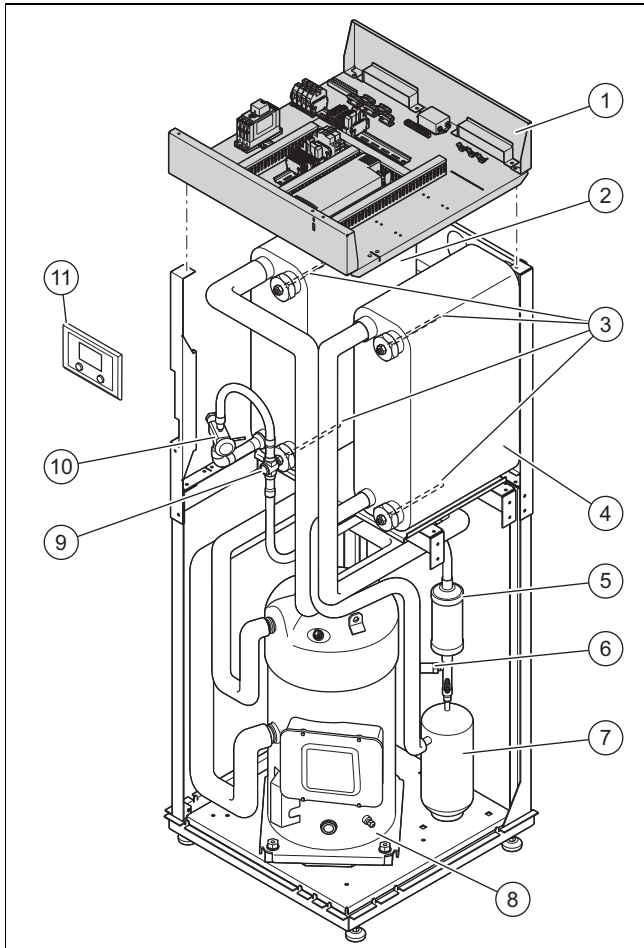
16	Heizungspumpe	18	Verdampfer
17	Sole-Ausdehnungsgefäß		

3.1.2 Schaltkasten VWS 260



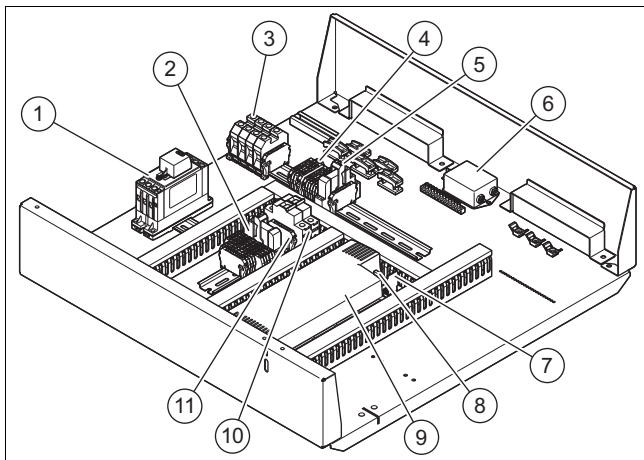
1	Regler	7	Sicherung, 6 A
2	Hauptregler	8	Sicherung, 10 A
3	Stromversorgung Regler	9	Relaismodul, 230 VAC, 10 A
4	Anschlüsse Netzspannung	10	24 V-Anschluss für Volumenstromsensor
5	Anlaufstrombegrenzer	11	Identifikationsdongle
6	Relais-Alarmausgang		

3.1.3 VWS 400/780



- | | |
|--------------------------|---|
| 1 Schaltkasten | 7 Kompressor |
| 2 Verdampfer | 8 Kühlmittelbehälter (Hochdruckbereich) |
| 3 Wassertemperatursensor | 9 Schauglas |
| 4 Kondensator | 10 Thermostatisches Expansionsventil |
| 5 Filtertrockner | 11 Regler |
| 6 Hochdrucksensor | |

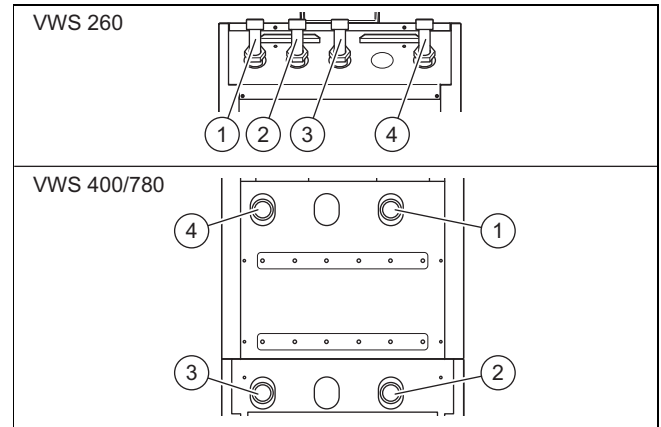
3.1.4 Schaltkasten VWS 400/780



- | | |
|------------------------------|------------------------------|
| 1 Anlaufstrombegrenzer | 4 Stromversorgung Regler |
| 2 Relaismodul, 230 VAC, 10 A | 5 Relaismodul, 230 VAC, 10 A |
| 3 Anschlüsse Netzspannung | 6 Netzfilter |
| | 7 Identifikationsdongle |

- | | |
|---|-------------------|
| 8 24 V-Anschluss für Volumenstromsensor | 10 Sicherung, 6 A |
| 9 Hauptregler | 11 Sicherung, 6 A |

3.2 Anschlüsse



- | | |
|-----------------|-----------------------|
| 1 Sole Rücklauf | 3 Heizwasser Rücklauf |
| 2 Sole Vorlauf | 4 Heizwasser Vorlauf |

3.3 Typenschild

Das Typenschild befindet sich auf der rechten Seitenverkleidung des Produkts.

Angabe		Bedeutung
Nomenklatur	VWS	Vaillant Wärmepumpe Sole/Wasser
	260, 400, 780	26, 40, 78: Heizleistung (kW) 0: reine Heizungs-Wärmepumpe (ohne 3-Wege-Motorventil für externe Warmwasserbereitung)
	/3	Gerätegeneration
	S1	ohne Speicher/Zusatzheizung/aktive Kühlung
Serial-no.		Serialnummer zur Identifikation, 7. bis 16. Ziffer = Artikelnummer des Produkts
Month and Year of manufacture		Produktionsdatum: Monat/Jahr
GWP		Global Warming Potential: Klimaerwärmungspotenzial des Kältemittels
Refrigerant		Typ des Kältemittels
CO ₂ equivalent		CO ₂ -Äquivalent
Rated voltage range		Bemessungsspannung
Main power circuit (compressor, fan)		Hauptstromkreis
Rated power consumption / max. operating curr.		Bemessungsleistung / maximale Stromstärke im Betrieb
Control circuit		Steuerkreis
Rated current		Bemessungsstrom
Heating output		Heizleistung
Power consumption		Leistungsaufnahme
Coefficient of performance COP (EN 14511)		Leistungszahl (COP) nach EN 14511
Refrigerant operating pressure Ps max.		Max. Betriebsdruck Kältemittelkreis
P _H ≠ P _L		Der Betriebsdruck im Hochdruckbereich unterscheidet sich vom Betriebsdruck im Niederdruckbereich.

Angabe	Bedeutung
IP rating	IP-Schutzart
Hermetically sealed system. Contains fluorinated greenhouse gases included in the Kyoto Protocol.	Hermetisch geschlossenes System. Enthält im Kyoto-Protokoll erfasste fluoridierte Treibhausgase.

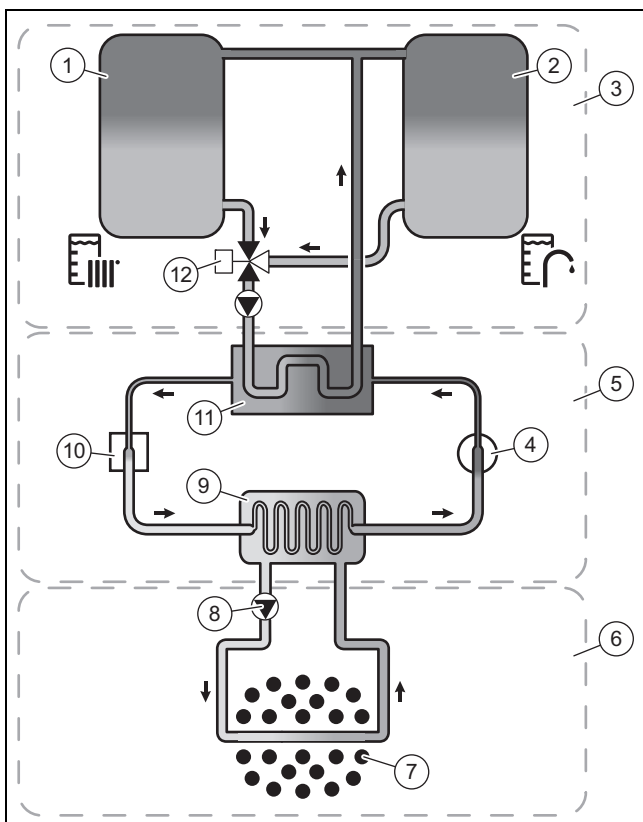
3.4 Wärmepumpensystem

3.4.1 Aufbau

Das Wärmepumpensystem besteht aus der Wärmepumpe mit integriertem Systemregler zur Regelung von bis zu zwei Heizkreisen. Weitere Heizkreise können mit optionalen Zusatzmodulen **VR 640** geregelt werden.

Das Wärmepumpensystem erzeugt Wärme für Heizungsanlagen und für die Warmwasserbereitung, indem es dem Boden über den Solekreis Erdwärme entzieht und diese über den internen Kältemittelkreis an den Heizkreis abgibt.

3.4.2 Wärmepumpe



- | | |
|--|--|
| 1 Heizwasserspeicher (optional) / Heizungsanlage | 7 Wärmequelle |
| 2 Warmwasserspeicher (optional) | 8 Solepumpe |
| 3 Heizkreis | 9 Verdampfer |
| 4 Kompressor | 10 Thermostatisches Expansionsventil |
| 5 Kältemittelkreis | 11 Verflüssiger |
| 6 Solekreis | 12 Umschaltventil Heizung/Speicherladung |

Die Wärmepumpe besteht aus den folgenden getrennten Kreisläufen, die mittels Wärmetauschern miteinander gekoppelt sind:

- Der Solekreis, der die Wärmeenergie dem Erdreich entzieht und diese auf den Kältemittelkreis überträgt

- Der Kältemittelkreis, mit dem die Wärmeenergie der Wärmequelle auf ein nutzbares höheres Temperaturniveau gebracht und an den Heizkreis abgegeben wird
- Der Heizkreis, mit dem die Wohnräume beheizt werden

Über den Verdampfer ist der Kältemittelkreis an die Wärmequelle angebunden und nimmt deren Wärmeenergie auf. Dabei ändert sich der Aggregatzustand des Kältemittels, es verdampft. Über den Verflüssiger ist der Kältemittelkreis mit der Heizungsanlage verbunden, an die er die Wärmeenergie wieder abgibt. Dabei wird das Kältemittel wieder flüssig, es kondensiert.

Da Wärmeenergie nur von einem Körper höherer Temperatur auf einen Körper niedrigerer Temperatur übergehen kann, muss das Kältemittel im Verdampfer eine niedrigere Temperatur als die Wärmequelle besitzen. Dagegen muss die Temperatur des Kältemittels im Verflüssiger höher als die des Heizwassers sein, um die Wärmeenergie dort abgeben zu können.

Diese unterschiedlichen Temperaturen werden im Kältemittelkreis über einen Kompressor und ein Expansionsventil erzeugt, die sich zwischen dem Verdampfer und dem Verflüssiger befinden. Das dampfförmige Kältemittel strömt vom Verdampfer kommend in den Kompressor und wird von diesem verdichtet. Dabei steigen der Druck und die Temperatur des Kältemitteldampfes stark an. Nach diesem Vorgang strömt es durch den Verflüssiger, in dem es seine Wärmeenergie durch Kondensation an das Heizwasser abgibt. Als Flüssigkeit strömt es in das Expansionsventil, darin entspannt es sich stark und verliert dabei extrem an Druck und Temperatur. Diese Temperatur ist jetzt niedriger als die der Sole, die durch den Verdampfer strömt. Das Kältemittel kann dadurch im Verdampfer neue Wärmeenergie aufnehmen, wobei es wieder verdampft und zum Kompressor strömt. Der Kreislauf beginnt von vorn.

Der Verdampfer sowie Teile des Kältemittelkreises im Inneren der Wärmepumpe sind kälteisoliert, um die Bildung von Kondensat weitestgehend zu verhindern. In geringem Umfang anfallendes Kondensat verdunstet durch die Wärmeentwicklung im Inneren der Wärmepumpe.

Alternativ ist auch ein passives Kühlmodul erhältlich, mit dem ohne Kompressorbetrieb und somit ohne Betrieb des Kältemittelkreises Wärmeenergie, z. B. über eine Fußbodenheizung aus den Räumen in das Erdreich transportiert wird.

3.5 Sicherheitseinrichtungen

3.5.1 Frostschutzfunktion

Die Anlagenfrostschutzfunktion wird über den Regler gesteuert.

Wenn die Heizwassertemperatur unter 4 °C fällt, dann wird automatisch die Frostschutzfunktion aktiviert, indem die Heizungspumpe gestartet wird.

3.5.2 Einfrierschutz

Diese Funktion verhindert das Einfrieren des Verdampfers bei Unterschreitung einer bestimmten Wärmequellentemperatur.

Die Austrittstemperatur der Wärmequelle wird ständig gemessen. Wenn die Austrittstemperatur der Wärmequelle unter einen bestimmten Wert sinkt, dann schaltet sich der Kompressor mit einer Statusmeldung vorübergehend ab.

3.5.3 Pumpenblockierschutz

Diese Funktion verhindert ein Festsetzen der Pumpen für Heizwasser und Sole. Wenn die Pumpen 24 Stunden lang nicht in Betrieb waren, dann werden sie nacheinander für einige Sekunden eingeschaltet.

3.5.4 Sicherheitseinrichtungen im Kältemittelkreis

Wenn der Druck im Kältemittelkreis den Maximaldruck von 4,6 MPa (46 bar) überschreitet, dann schaltet der Hochdruckwächter das Produkt vorübergehend ab. Nach einer Wartezeit erfolgt ein erneuter Startversuch. Nach drei fehlgeschlagenen Startversuchen in Folge wird eine Fehlermeldung (**SPERRE**) ausgegeben. (→ Seite 26)

Wenn die gemessene Temperatur am Kompressorauslass höher als die zulässige Temperatur ist, dann wird der Kompressor abgeschaltet. Die zulässige Temperatur ist abhängig von der Verdampfungs- und Kondensationstemperatur.

Das Produkt überwacht die Umlaufwassermenge des Heizkreises. Wenn bei einer Wärmeanforderung bei laufender Umwälzpumpe kein Durchfluss erkannt wird, dann geht der Kompressor nicht in Betrieb.

3.6 CE-Kennzeichnung



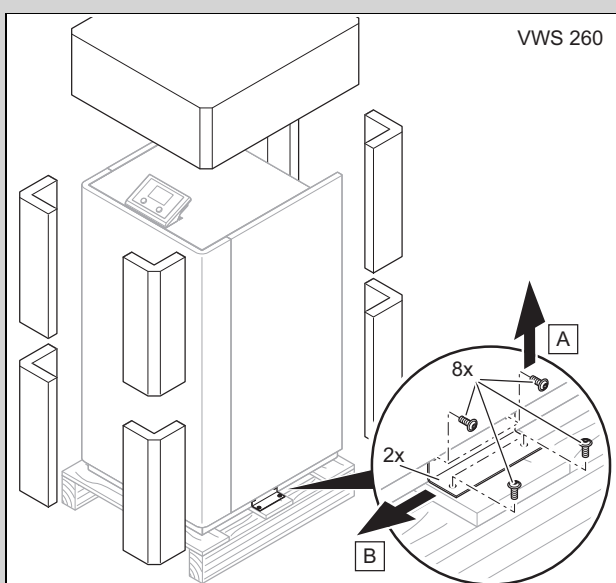
Mit der CE-Kennzeichnung wird dokumentiert, dass die Produkte gemäß der Konformitätserklärung die grundlegenden Anforderungen der einschlägigen Richtlinien erfüllen.

Die Konformitätserklärung kann beim Hersteller eingesehen werden.

4 Montage

4.1 Produkt auspacken

Gültigkeit: VWS 260/3 S1

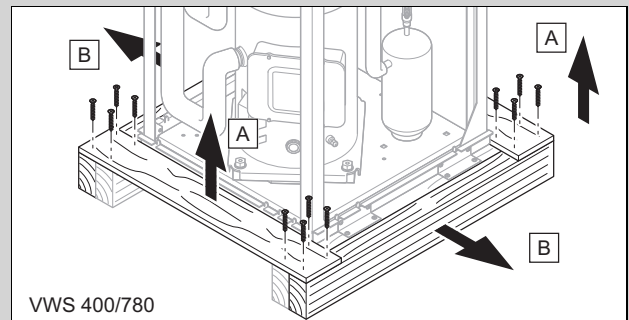


- ▶ Entfernen Sie die äußeren Verpackungsteile ohne das Produkt zu beschädigen.
- ▶ Entnehmen Sie die Dokumentation.

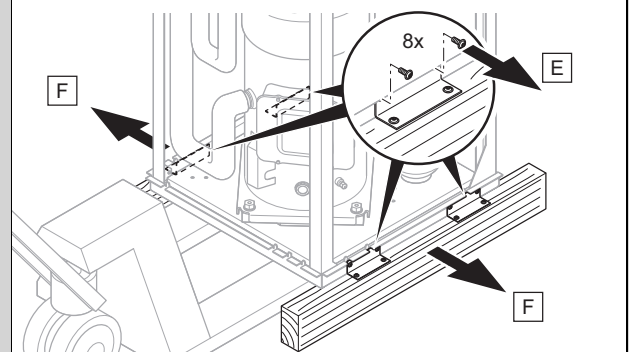
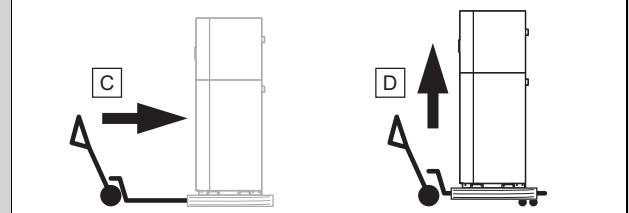
- ▶ Entfernen Sie die Transportsicherungen.

Gültigkeit: VWS 400/780/3 S1

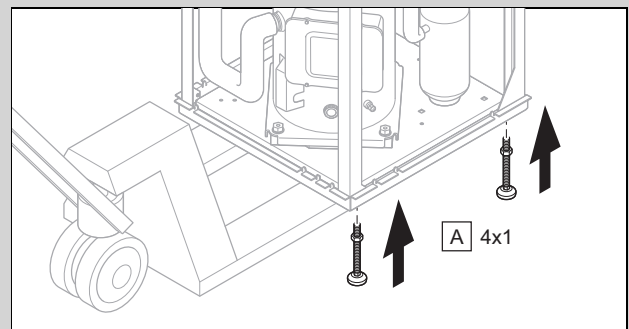
- ▶ Entfernen Sie die äußeren Verpackungsteile ohne das Produkt zu beschädigen.
- ▶ Entnehmen Sie die Dokumentation.



VWS 400/780



- ▶ Entfernen Sie die Transportsicherungen.



- ▶ Montieren Sie die Stellfüße.

4.2 Lieferumfang prüfen

- ▶ Prüfen Sie den Lieferumfang auf Vollständigkeit und Unversehrtheit.

Menge	Bezeichnung
1	Wärmepumpe
1	Beipack Dokumentation
4	Anschlussbögen 45° (nur bei VWS 260)
1	Außentemperatursensor
1	Anlegetemperatursensor für Mischerkreis
2	Temperatursensor für Pufferspeicher

Menge	Bezeichnung
1	Temperatursensor für Warmwasserspeicher
1	Beutel mit Kleinteilen
2	Volumenstromsensor (nur bei VWS 400/780)
4	Flexibler Schlauch, 2", Länge: 1 m (nur bei VWS 400/780)

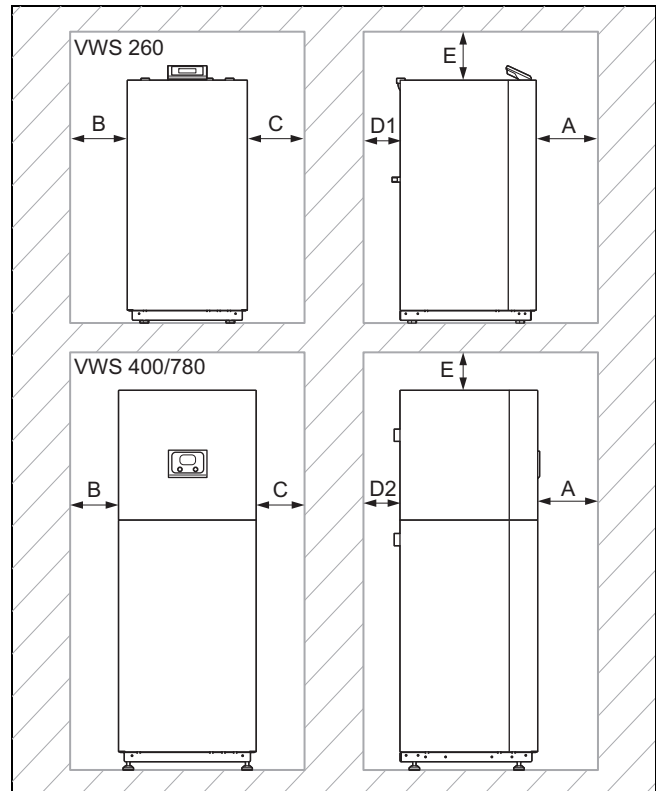
4.3 Aufstellort wählen

- ▶ Stellen Sie sicher, dass der Aufstellort unter 1000 Meter über Normalhöhenull liegt.
- ▶ Wählen Sie einen Aufstellraum, der durchgängig frostsicher ist und die zulässigen Umgebungsbedingungen gewährleistet:
 - Zulässige Umgebungstemperatur: 7 ... 30 °C
 - Zulässige relative Luftfeuchte: 40 ... 70 %
- ▶ Stellen Sie sicher, dass der Aufstellraum das geforderte Mindestvolumen hat.

Wärmepumpe	Füllmenge Kältemittel R 410A	Mindestvolumen des Aufstellraums
VWS 260/3 S1	4,5 kg	10,2 m ³
VWS 400/3 S1	10,4 kg	23,6 m ³
VWS 780/3 S1	13,3 kg	30,2 m ³

- ▶ Halten Sie die erforderlichen Mindestabstände ein.
- ▶ Berücksichtigen Sie bei der Auswahl des Aufstellorts, dass die Wärmepumpe im Betrieb Schwingungen auf den Boden oder auf in der Nähe liegende Wände übertragen kann.
- ▶ Stellen Sie sicher, dass der Boden eben und ausreichend tragfähig ist, um das Gesamtgewicht des Produkts tragen zu können.
- ▶ Sorgen Sie dafür, dass eine zweckmäßige Rohrführung (heizungsseitig als auch kältemittelseitig) erfolgen kann.

4.4 Mindestabstände und Montagefreiräume



A	1000 mm	D1	50 mm
B	500 mm	D2	800 mm
C	500 mm	E	500 mm

- ▶ Achten Sie bei Verwendung der Zubehöre auf die Mindestabstände/Montagefreiräume.

4.5 Produkt transportieren

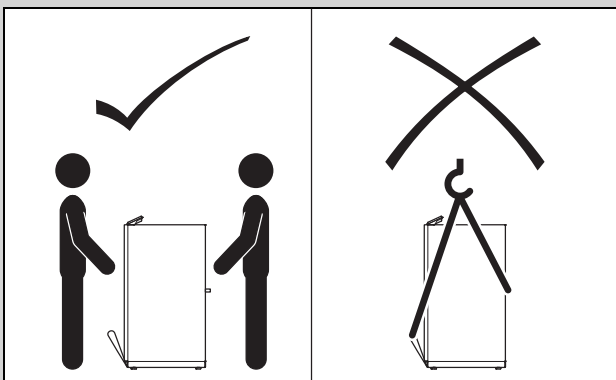
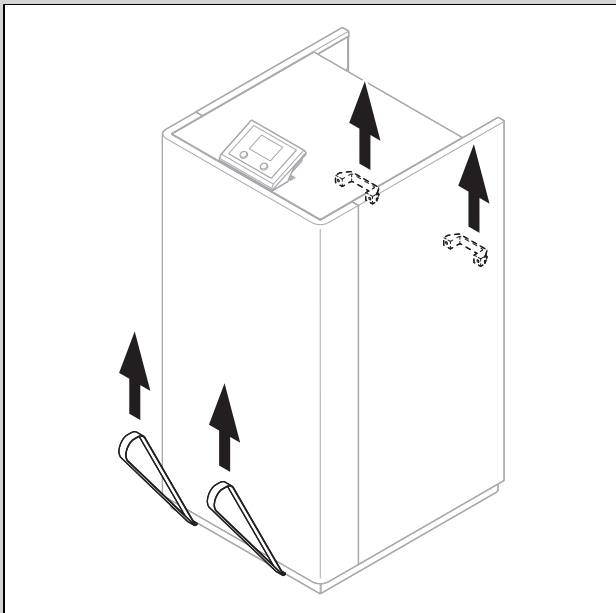


Gefahr!

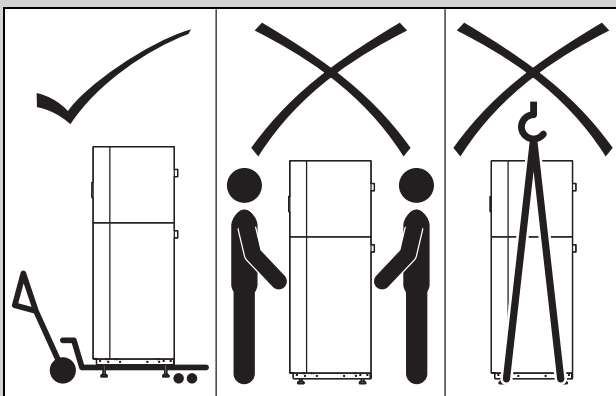
Verletzungsgefahr durch das Tragen schwerer Lasten!

Das Tragen schwerer Lasten kann zu Verletzungen führen.

- ▶ Beachten Sie alle geltenden Gesetze und sonstigen Vorschriften, wenn Sie schwere Produkte tragen.

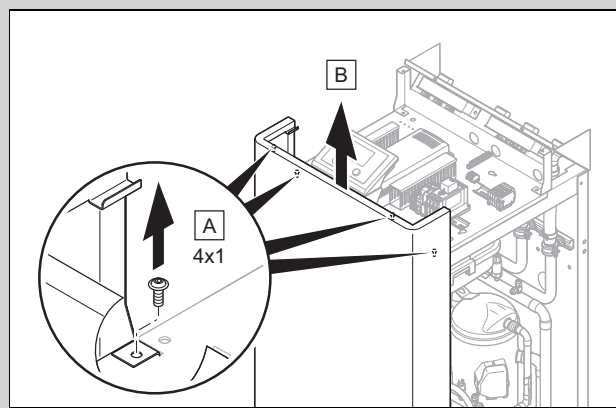
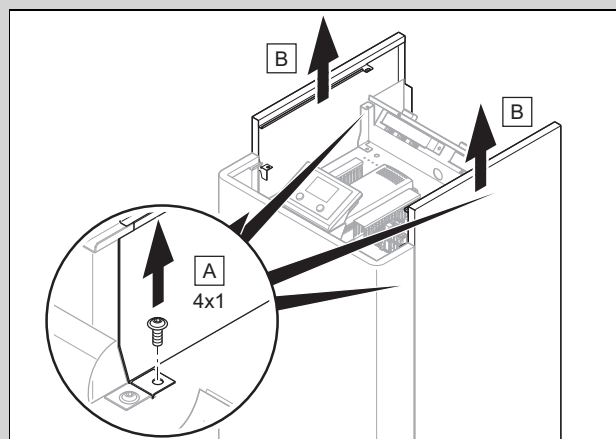
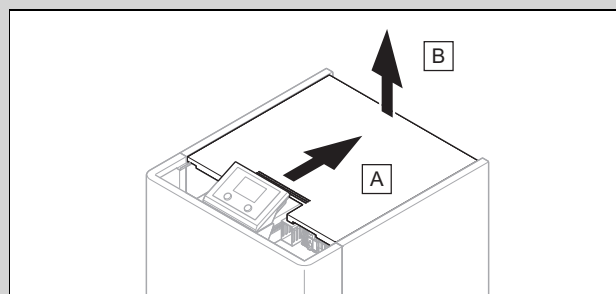
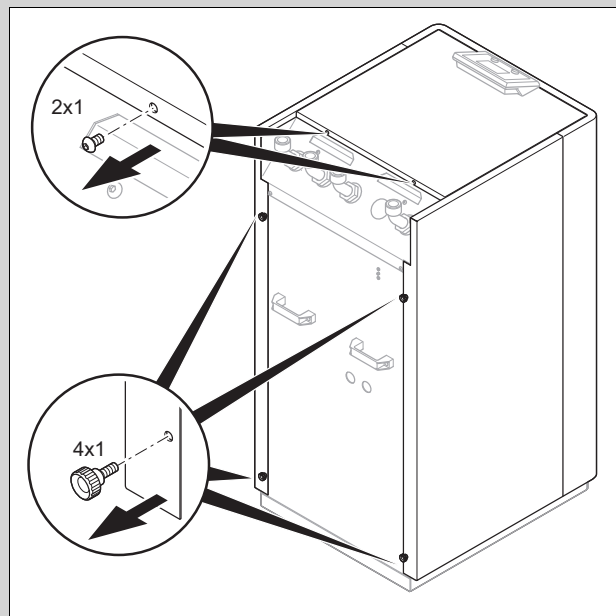


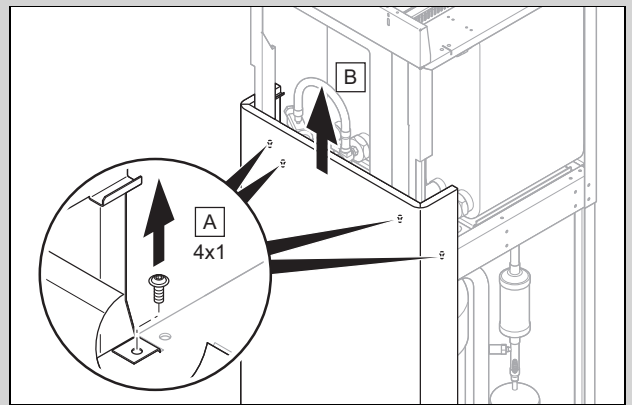
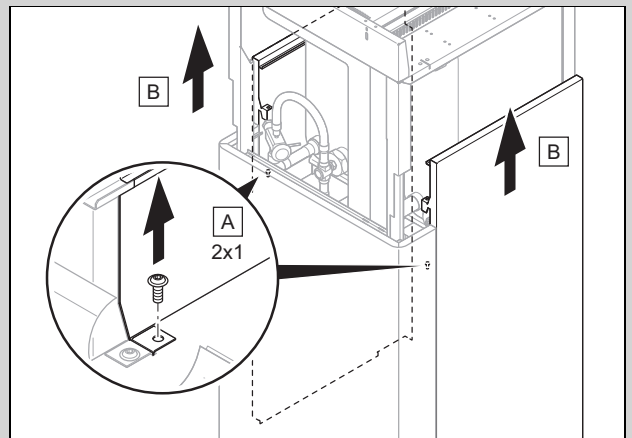
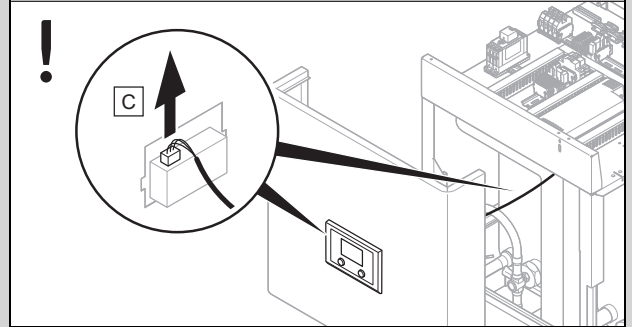
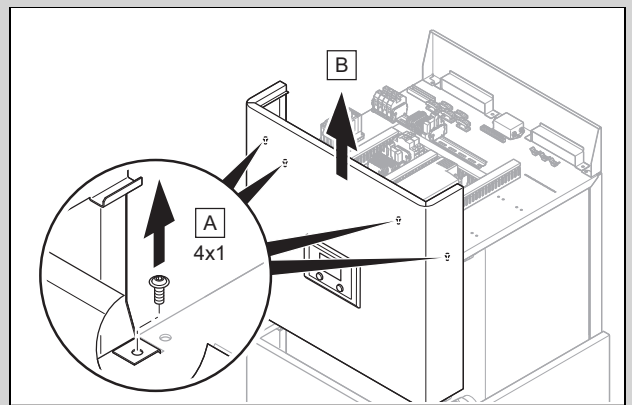
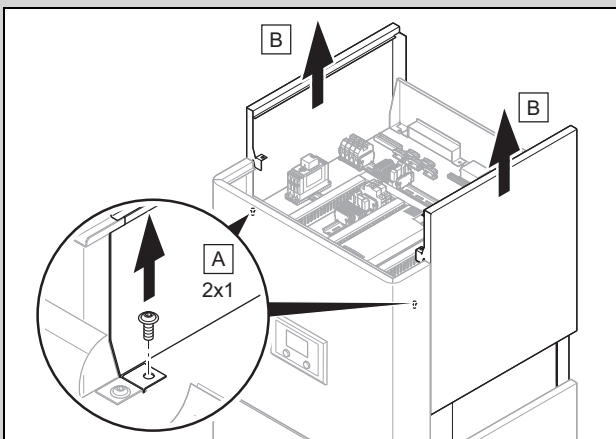
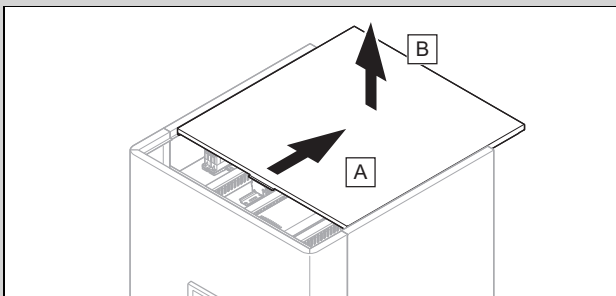
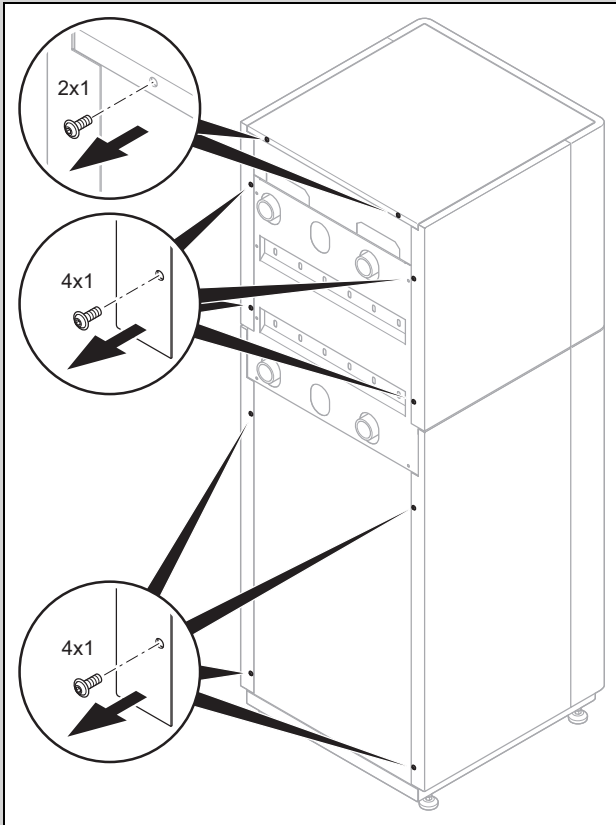
- ▶ Verwenden Sie für einen sicheren Transport die beiden Trageschlaufen an der Vorderseite des Produkts und die beiden Griffe an der Rückseite des Produkts.



- ▶ Verwenden Sie für einen sicheren Transport einen Hubwagen.

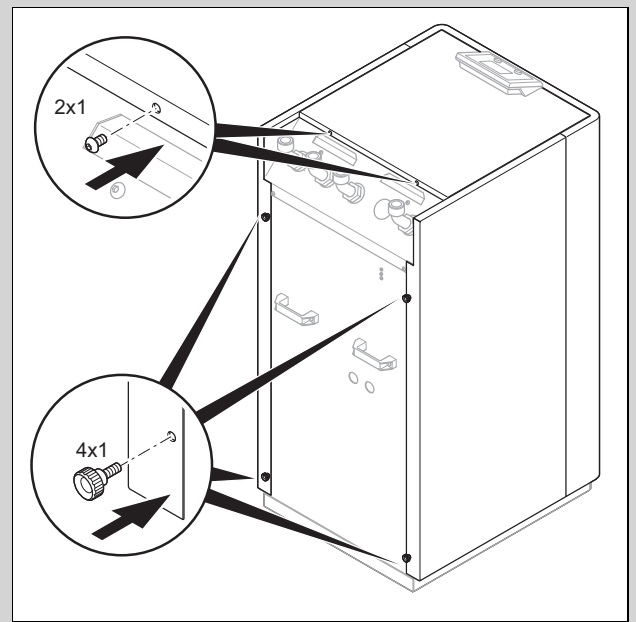
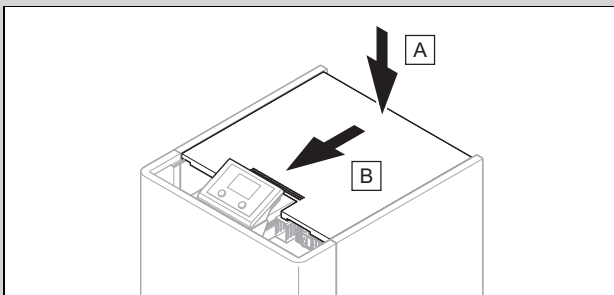
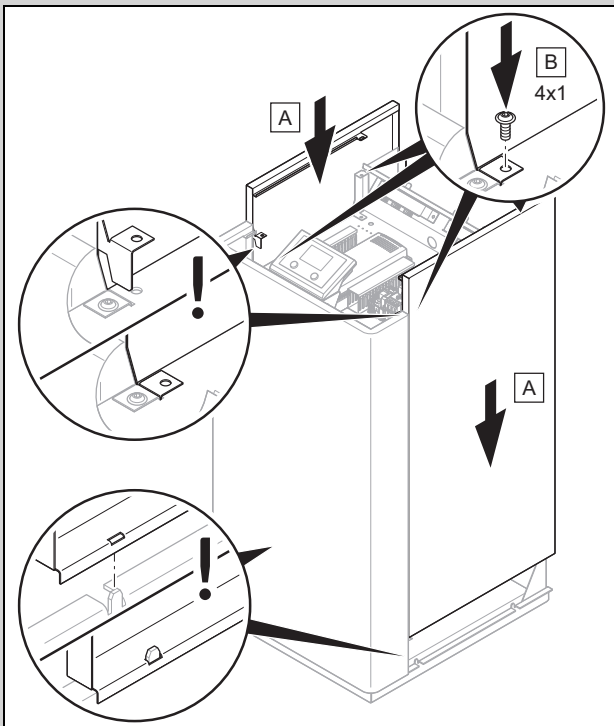
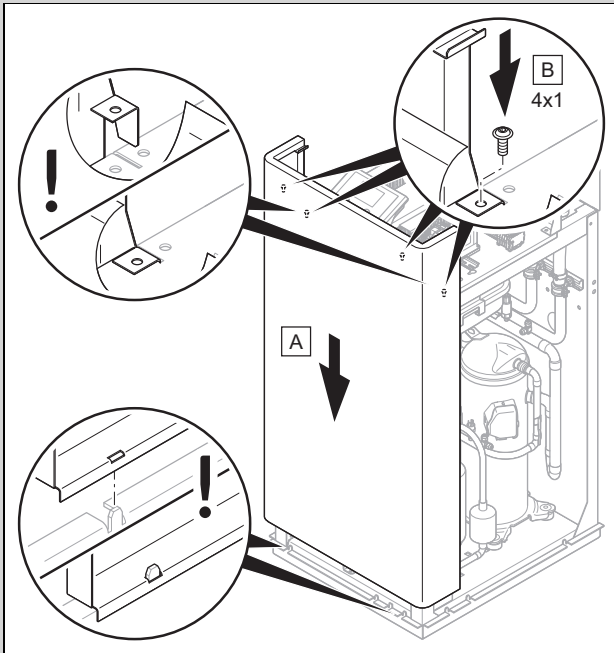
4.6 Verkleidung demontieren



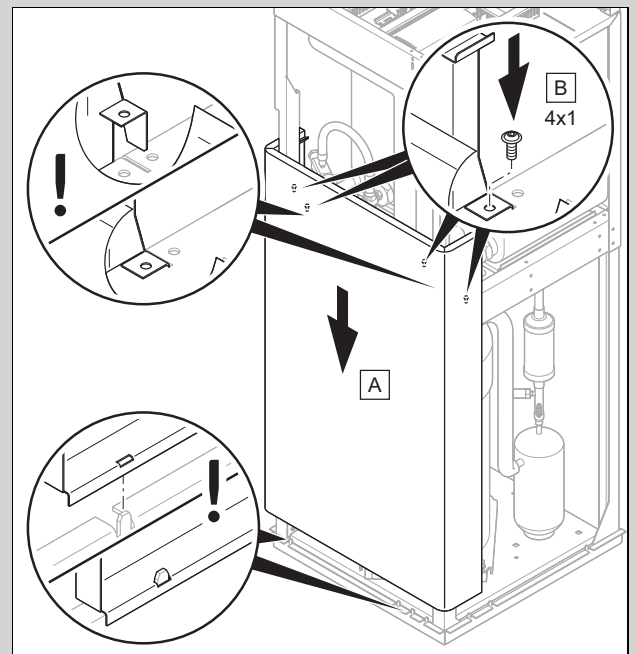


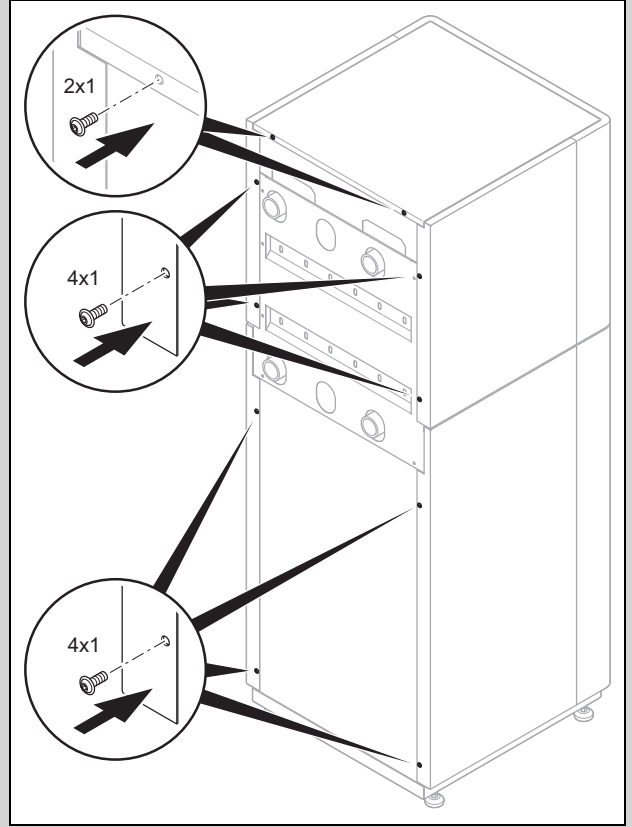
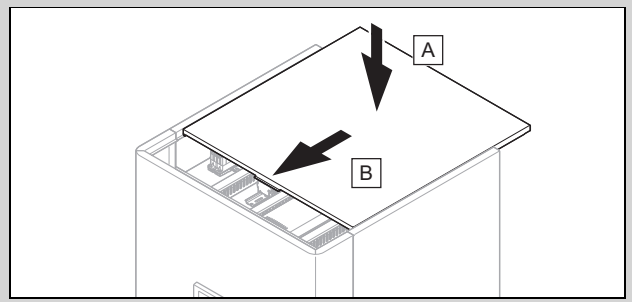
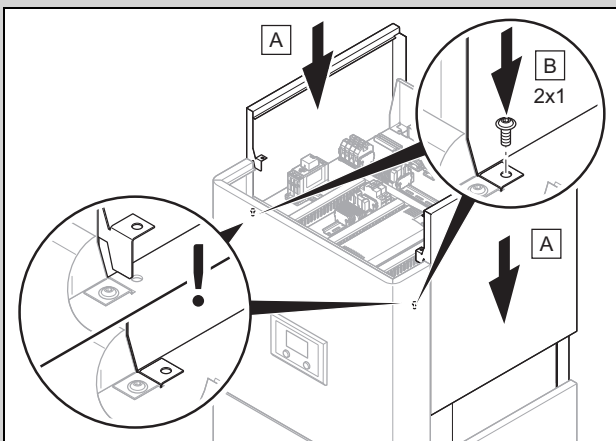
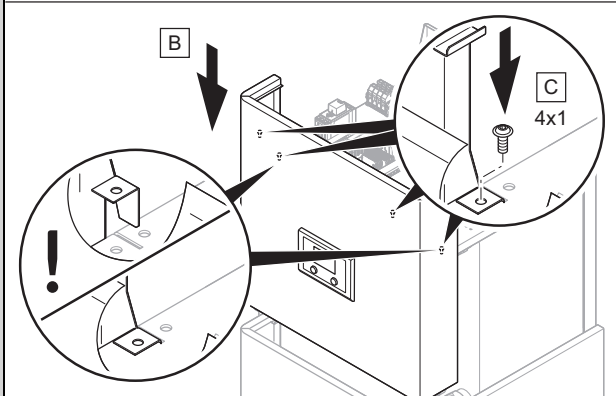
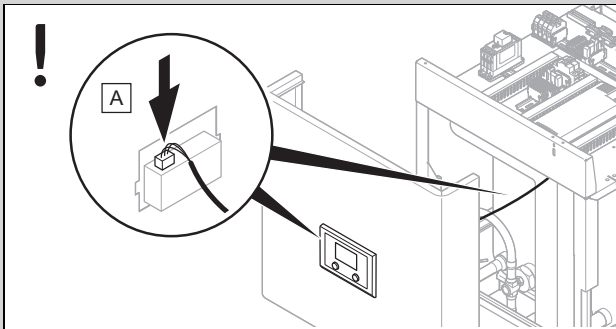
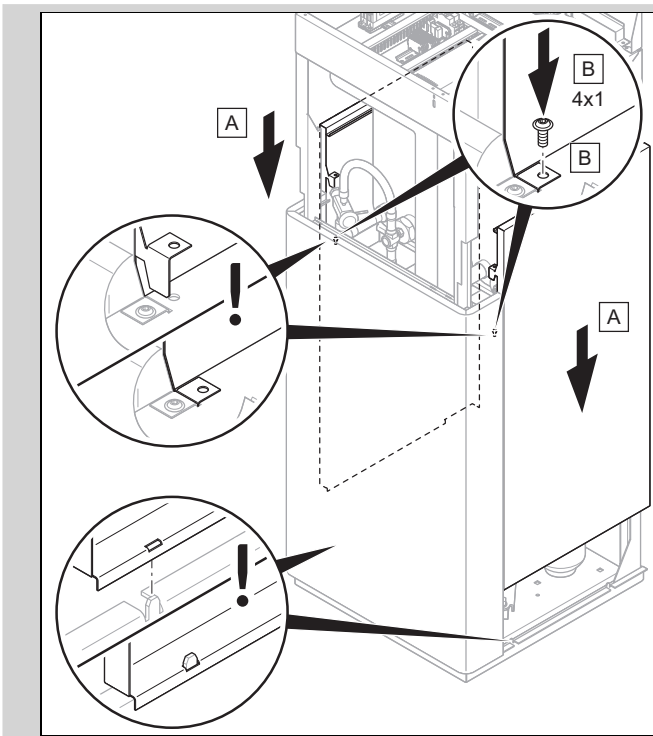
4.7 Verkleidung montieren

Gültigkeit: VWS 260/3 S1



Gültigkeit: VWS 400/780/3 S1

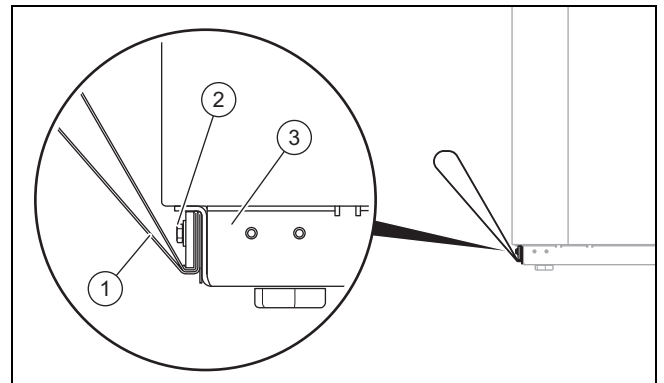




4.8 Wärmepumpe aufstellen

1. Berücksichtigen Sie bei der Aufstellung das Gesamtgewicht des Produkts einschließlich seines Wasserinhalts.
2. Richten Sie das Produkt durch Einstellen der Stellfüße waagrecht aus.

4.9 Trageschlaufen entfernen



1. Entfernen Sie die beiden Schrauben (2), mit denen die Trageschlaufen (1) befestigt sind.
2. Entfernen Sie die beiden Trageschlaufen.
3. Schrauben Sie die beiden Tellerkopfschrauben (Lieferumfang) in den Rahmen (3).

4.10 Außentemperatursensor montieren

- ▶ Montieren Sie den Außentemperatursensor in ca. 2,5 m Höhe an der Außenseite des Gebäudes (Nord-West-seite).
 - Achten Sie darauf, dass der Außentemperatursensor nicht direkter Sonneneinstrahlung oder Wind ausgesetzt ist, da ansonsten das Regelungsverhalten beeinträchtigt wird.

4.11 Weitere Temperatursensoren montieren

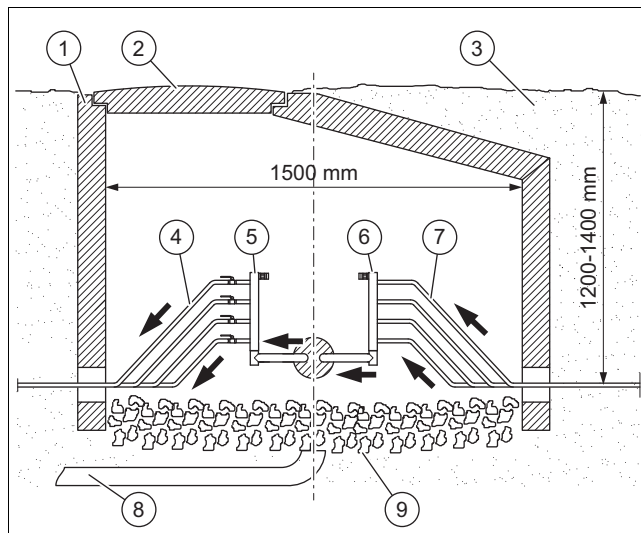
1. Montieren Sie die Temperatursensoren TPO und TPM im oberen und unteren Bereich des Pufferspeichers.

Bedingung: Anlage hat einen Warmwasserspeicher

- ▶ Montieren Sie den Temperatursensor TB im oberen Drittel des Warmwasserspeichers.
 - Je weiter unten der Sensor im Warmwasserspeicher positioniert wird, desto größer muss die Schalthysterese (5-15 K) sein.

Bedingung: Anlage hat einen zusätzlichen gemischten Heizkreis

- ▶ Montieren Sie den Temperatursensor TMK unmittelbar hinter der Umwälzpumpe für den gemischten Heizkreis.



- | | |
|-------------------------------|--------------------------------|
| 1 Betonring | 6 Futterrohr zum Haus |
| 2 Einstieg | 7 Wärmequellen-Rücklauf (Sole) |
| 3 Sandbett | 8 Drainage |
| 4 Wärmequellen-Vorlauf (Sole) | 9 Schotter |
| 5 Soleverteiler | |

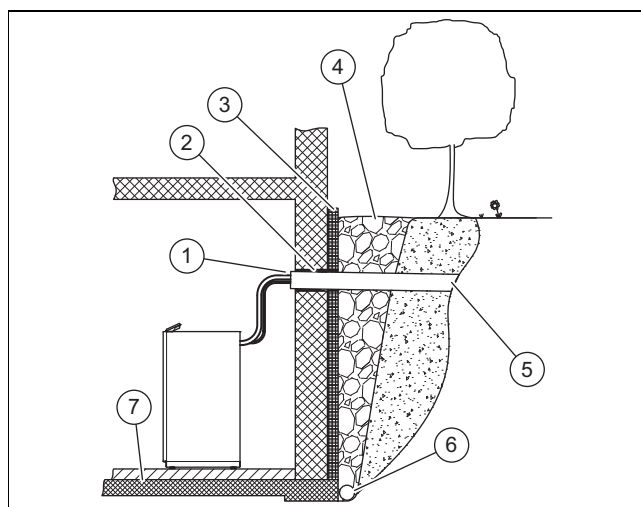
5 Hydraulikinstallation Solekreis

5.1 Wärmequellenanlage vorbereiten

1. Führen Sie die Wärmequellenanlage in Form einer Flachverlegung, Künettenverlegung oder Tiefenbohrung aus:

Bodenbeschaffenheit	Maximale spezifische Entzugsleistung bei				
	Flachverlegung [W/m ²]		Künettenverlegung [W/m]	Tiefenbohrung [W/m]	
	Volllaststunden/Jahr				
	1800	2400	1800	1800	2400
trockener nicht-bindiger Boden	10	8	–	–	–
feuchter bindiger Boden	25	20	100	–	–
wassergesättigter Boden (Sand/Kies)	40	32	125	–	–
trockene Sedimente	–	–	–	25	20
Schlier, Schiefer	–	–	–	45	35
Festgestein mit hoher Wärmeleitfähigkeit	–	–	–	84	70
Untergrund mit hohem Grundwasserfluss	–	–	–	65–80	55–65

2. Installieren Sie einen Montageschacht.
3. Ziehen Sie einen gerade verlaufenden Montagegraben zwischen dem Montageschacht und der Mauerdurchführung.
4. Verlegen Sie im Montagegraben ein Futterrohr aus starren Kanalgrundrohren mit den bereits eingeführten Soleleitungen (Wärmequellen-Vorlauf und -Rücklauf).
 - Wählen Sie einen geeigneten Rohrdurchmesser.
 - Verlegen Sie das Futterrohr mit leichtem Gefälle ($\geq 2\%$) zum Montageschacht.
 - Verwenden Sie für 90°-Rohrumlenkungen entweder drei 30°-Rohrbögen oder sechs 15°-Rohrbögen (abhängig vom Futterrohrdurchmesser und der Verlegetiefe).
5. Isolieren Sie freiliegende Soleleitungen außerhalb des Futterrohres mit fachgerechtem Isoliermaterial gegen Kondensat. Im Außenbereich muss das Isoliermaterial zusätzlich mit UV-Schutz versehen werden.
 - Im Erdboden verwendete Wärmedämmung muss aus geschlossen-porigem Material bestehen.



- | | |
|---------------------|---|
| 1 Mauerdurchführung | 2 Abdichtung der Soleleitungen zum Futterrohr |
|---------------------|---|

- | | | | |
|---|------------|---|-----------|
| 3 | Dämmung | 6 | Drainage |
| 4 | Kies | 7 | Fundament |
| 5 | Futterrohr | | |

- Dichten Sie die Mauerdurchführung und das Futterrohr fachgerecht ab.
 - Verwenden Sie für die Mauerdurchführung ein Futterrohr oder eine Mauerhülse.
 - Verwenden Sie an der Maueraußen- und -innenkante jeweils eine Ringraumdichtung für den Ringraum zwischen der Mauerhülse und den durchgeführten Soleleitungen.
 - Binden Sie das äußere Ende der Mauerdurchführung in die äußere Gebäudeabdichtungsebene ein.
 - Berücksichtigen Sie den Maueraufbau (Ziegel, Beton).
 - Berücksichtigen Sie die Grundwasserverhältnisse.
 - Verwenden Sie zum Abdichten keinen PU-Schaum.

5.2 Soleleitungen im Gebäude verlegen



Vorsicht!

Risiko von Geräuschübertragung!

Bei falscher Verlegung der Soleleitungen kann es im Betrieb zu einer Geräuschübertragung auf das Gebäude kommen.

- ▶ Verlegen Sie die Soleleitungen im Gebäude nicht im Estrich oder Mauerwerk.
- ▶ Verlegen Sie die Soleleitungen im Gebäude nicht durch Wohnräume.
- ▶ Wenn eine dieser Vorgaben nicht realisiert werden kann, dann empfehlen wir den Einbau eines Geräuschdämpfers.

- Verlegen Sie die Soleleitungen von der Wanddurchführung zur Wärmepumpe.
- Biegen Sie die Soleleitungen nur einmal in ihre endgültige Position. Verwenden Sie eine Biegefeder oder ein Biegewerkzeug, um Knicke zu vermeiden.
- Biegen Sie die Soleleitungen winkeltreu zur Wand und vermeiden Sie eine mechanische Verspannung bei der Verlegung.
- Wenn Sie hierzu die Biegefeder nicht verwenden können, dann gehen Sie folgendermaßen vor:
 - Schneiden Sie an der Stelle, an der die Biegung erfolgen soll, die Wärmedämmung heraus.
 - Biegen Sie die Soleleitung mit einem Rohrbieger in die gewünschte Form.
 - Legen Sie anschließend die Wärmedämmung wieder um die Soleleitung und dichten Sie die Schnittkanten mit einem geeigneten Isolierband ab.
- Stellen Sie sicher, dass die Soleleitungen die Wand nicht berühren.
- Verwenden Sie zur Befestigung körperschalldempfelnde Rohrschellen mit Gummieinlage. Legen Sie die Rohrschellen um die Wärmedämmung der Soleleitung.
- Installieren Sie die Soleleitungen nicht in der Nähe von Schlafzimmern.
- Installieren Sie die Soleleitungen so, dass die Strömungsgeschwindigkeit 0,8 m/s nicht überschreitet.

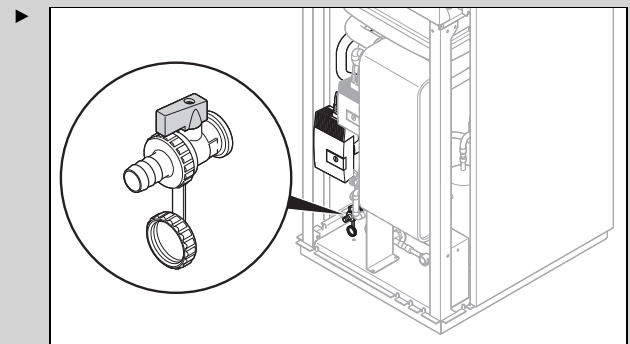
Gültigkeit: VWS 400/780/3 S1

- ▶ Installieren Sie zusätzliche Komponenten gemäß dem Anlagenschema (→ Anhang).
 - Absperr- und Entlüftungsventile
 - Ausdehnungsgefäß
 - Sicherheitsventil
 - Solepumpe
 - Durchflusssensor
 - Flexible Schläuche (nur bei VWS 400/780)

5.3 Wärmepumpe an Solekreis anschließen

- Verbinden Sie die Soleleitungen mit den Sole-Anschlüssen des Produkts (→ Seite 8).
- Isolieren Sie die Soleleitungen im Bereich der Anschlüsse.
- Berechnen Sie die erforderliche Füllmenge des Solekreises, unter Berücksichtigung von:
 - Leitungslänge
 - Rohrdurchmesser
 - Flüssigkeitsinhalt der Wärmepumpe
- Mischen Sie die Sole in einem sauberen Behälter an. Verwenden Sie als Frostschutz Ethylenglykol im Mischverhältnis von 25–30 % vol (≈ Frostsicherheit: –12 bis –15 °C). Die Frostschutzflüssigkeit darf nicht mit aggressivem Rohwasser (pH-Wert < 7,0), destilliertem Wasser oder Regenwasser gemischt werden.
- Überprüfen Sie die Frostsicherheit, den pH-Wert sowie die Reservealkalität.
- Überprüfen Sie das richtige Mischungsverhältnis mit einer repräsentativen Flüssigkeitsmenge (z. B. 3-mal 1/4 l).
 - Refraktometer

Gültigkeit: VWS 260/3 S1



Spülen Sie den Solekreis über den Füll- und Entleerungshahn.



Hinweis

Der Füll- und Entleerungshahn verfügt über ein Spezialgewinde (M21x1,5) für die Schlauchverschraubung. Bewahren Sie die mitgelieferte Schlauchverschraubung bei der Wärmepumpe auf.

Gültigkeit: VWS 400/780/3 S1

- ▶ Spülen Sie den Solekreis über den bauseits installierten Füll- und Entleerungshahn.
- Befüllen Sie den Solekreis.
 - Entlüften Sie den Solekreis.

6 Hydraulikinstallation Heizkreis



Gefahr!
Verbrühungsgefahr und/oder Risiko von Sachschäden durch unsachgemäße Installation und dadurch austretendes Wasser!

Spannungen in Anschlussleitungen können zu Undichtigkeiten führen.

- ▶ Montieren Sie die Anschlussleitungen spannungsfrei.

6.1 Installation vorbereiten

- ▶ Spülen Sie die Heizungsanlage vor dem Anschluss des Produkts sorgfältig durch, um mögliche Rückstände zu entfernen, die sich im Produkt ablagern und zu Beschädigungen führen können.
- ▶ Installieren Sie bei Heizungsanlagen mit Magnetventilen oder thermostatisch geregelten Ventilen einen Bypass mit Überströmventil, um einen Volumenstrom von mindestens 40 % zu gewährleisten.
- ▶ Stellen Sie sicher, dass eine Mindestumlaufwassermenge gewährleistet ist.
- ▶ Installieren Sie die Anschlussrohre spannungsfrei, gemäß den Maß- und Anschlusszeichnungen.
- ▶ Positionieren Sie Wandschellen zur Befestigung der Heizkreisverrohrung nicht zu nah an der Wärmepumpe, um eine Schallübertragung zu vermeiden.
- ▶ Verwenden Sie keine Edelstahlwellschläuche, um zu hohe Druckverluste zu vermeiden.

6.2 Speicherladepumpe montieren

Gültigkeit: VWS 400/780/3 S1

- ▶ Montieren Sie die externe, bauseits zu stellende Speicherladepumpe in den Rücklauf.

6.3 Wärmepumpe an Heizkreis anschließen



Vorsicht!
Beschädigungsgefahr durch Ablagerung von Magnetit!

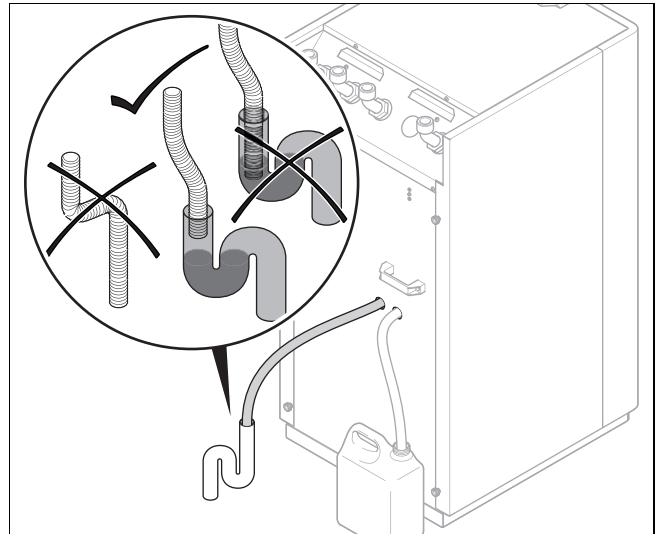
Bei Heizungsanlagen mit Stahlrohren, statischen Heizflächen und / oder Pufferspeicheranlagen kann es bei großen Wassermengen zur Bildung von Magnetit kommen.

- ▶ Setzen Sie einen Magnetfilter zum Schutz der produktinternen Pumpe ein.
- ▶ Beachten Sie bei der Auswahl den Druckverlust des Magnetfilters.
- ▶ Positionieren Sie den Filter unbedingt direkt im Bereich des Rücklaufs zur Wärmepumpe.

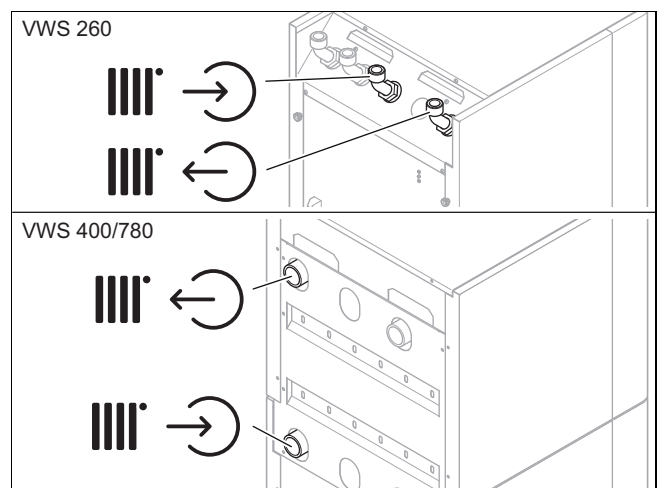
Gültigkeit: VWS 400/780/3 S1

- ▶ Installieren Sie ein Membran-Ausdehnungsgefäß am vorgesehenen Anschluss der Wärmepumpe.

1. Installieren Sie ein Sicherheitsventil (mindestens DN 20, Öffnungsdruck 3 bar) mit Manometer.



2. Installieren Sie den Schlauch des Sicherheitsventils in einer frostfreien Umgebung und lassen Sie ihn in einem offenen Ablauftrichter einsehbar enden.
3. Installieren Sie einen Luft-/Schmutzabscheider im Rücklauf des Heizkreises.



4. Schließen Sie den Heizungsvorlauf am Heizungsvorlauf-Anschluss der Wärmepumpe an.
5. Schließen Sie den Heizungsrücklauf am Heizungsrücklauf-Anschluss der Wärmepumpe an.
6. Isolieren Sie alle Rohre des Heizkreises sowie die Anschlüsse der Wärmepumpe dampfdiffusionsdicht, um eine Taupunktunterschreitung im Kühlbetrieb zu vermeiden.

6.4 Heizwasser/Füll- und Ergänzungswasser prüfen und aufbereiten



Vorsicht! **Risiko eines Sachschadens durch minderwertiges Heizwasser**

- ▶ Sorgen Sie für Heizwasser von ausreichender Qualität.

- ▶ Bevor Sie die Anlage befüllen oder nachfüllen, überprüfen Sie die Qualität des Heizwassers.

Qualität des Heizwassers überprüfen

- ▶ Entnehmen Sie ein wenig Wasser aus dem Heizkreis.
- ▶ Prüfen Sie das Aussehen des Heizwassers.
- ▶ Wenn Sie sedimentierende Stoffe feststellen, dann müssen Sie die Anlage abschlammen.
- ▶ Kontrollieren Sie mit einem Magnetstab, ob Magnetit (Eisenoxid) vorhanden ist.
- ▶ Wenn Sie Magnetit feststellen, dann reinigen Sie die Anlage und treffen Sie geeignete Maßnahmen zum Korrosionsschutz. Oder bauen Sie einen Magnetfilter ein.
- ▶ Kontrollieren Sie den pH-Wert des entnommenen Wassers bei 25 °C.
- ▶ Bei Werten unter 8,5 oder über 10,0 reinigen Sie die Anlage und bereiten Sie das Heizwasser auf.
- ▶ Stellen Sie sicher, dass kein Sauerstoff ins Heizwasser dringen kann.

Füll- und Ergänzungswasser prüfen

- ▶ Messen Sie die Härte des Füll- und Ergänzungswassers, bevor Sie die Anlage befüllen.

Füll- und Ergänzungswasser aufbereiten

- ▶ Beachten Sie zur Aufbereitung des Füll- und Ergänzungswassers die geltenden nationalen Vorschriften und technischen Regeln.
- ▶ Beachten Sie insb. VDI-Richtlinie 2035, Blatt 1 und 2.

Sofern nationale Vorschriften und technische Regeln keine höheren Anforderungen stellen, gilt:

Sie müssen das Heizwasser aufbereiten,

- wenn die gesamte Füll- und Ergänzungswassermenge während der Nutzungsdauer der Anlage das Dreifache des Nennvolumens der Heizungsanlage überschreitet oder
- wenn die in der nachfolgenden Tabelle genannten Richtwerte nicht eingehalten werden oder
- wenn der pH-Wert des Heizwassers unter 8,5 oder über 10,0 liegt.



Vorsicht! **Risiko eines Sachschadens durch Anreicherung des Heizwassers mit ungeeigneten Zusatzstoffen!**

Ungeeignete Zusatzstoffe können zu Veränderungen an Bauteilen, Geräuschen im Heizbetrieb und evtl. zu weiteren Folgeschäden führen.

- ▶ Verwenden Sie keine ungeeigneten Frost- und Korrosionsschutzmittel, Biozide und Dichtmittel.

Bei ordnungsgemäßer Verwendung folgender Zusatzstoffe wurden an unseren Produkten bislang keine Unverträglichkeiten festgestellt.

- ▶ Befolgen Sie bei der Verwendung unbedingt die Anleitungen des Herstellers des Zusatzstoffs.

Für die Verträglichkeit jedweder Zusatzstoffe im übrigen Heizungssystem und deren Wirksamkeit übernehmen wir keine Haftung.

Zusatzstoffe für Reinigungsmaßnahmen (anschließendes Ausspülen erforderlich)

- Adey MC3+
- Adey MC5
- Fernox F3
- Sentinel X 300
- Sentinel X 400

Zusatzstoffe zum dauerhaften Verbleib in der Anlage

- Adey MC1+
- Fernox F1
- Fernox F2
- Sentinel X 100
- Sentinel X 200

Zusatzstoffe zum Frostschutz zum dauerhaften Verbleib in der Anlage

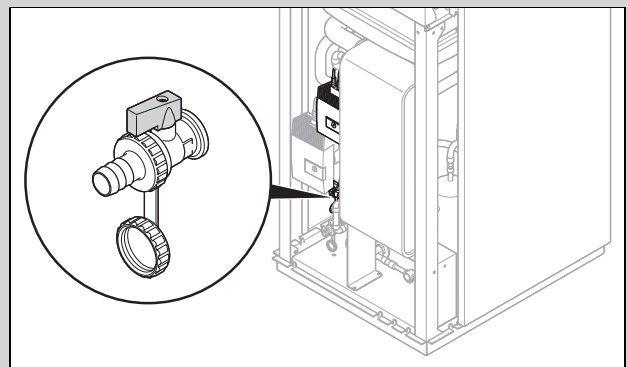
- Adey MC ZERO
- Fernox Antifreeze Alphi 11
- Sentinel X 500

- ▶ Wenn Sie die o. g. Zusatzstoffe eingesetzt haben, dann informieren Sie den Betreiber über die notwendigen Maßnahmen.
- ▶ Informieren Sie den Betreiber über die notwendigen Verhaltensweisen zum Frostschutz.

6.5 Heizungsanlage füllen und entlüften

1. Spülen Sie die Heizungsanlage vor der Befüllung gründlich durch.
2. Öffnen Sie alle Thermostatventile der Heizungsanlage und ggf. alle weiteren Absperrventile.
3. Prüfen Sie alle Anschlüsse und die gesamte Heizungsanlage auf Undichtigkeiten.

Gültigkeit: VWS 260/3 S1



- ▶ Entfernen Sie die Kappe am Füll- und Entleerungshahn.
- ▶ Befestigen Sie die mitgelieferte Schlauchverschraubung am Füll- und Entleerungshahn.
- ▶ Befestigen Sie einen Füllschlauch an der Schlauchverschraubung.

- ▶ Öffnen Sie den Füll- und Entleerungshahn.
- ▶ Drehen Sie die Heizwasserversorgung langsam auf.

Gültigkeit: VWS 400/780/3 S1

- ▶ Befüllen Sie die Heizungsanlage über den externen Füll- und Entleerungshahn.
4. Entlüften Sie den höchstgelegenen Heizkörper bzw. Fußbodenheizkreis und warten Sie, bis der Kreislauf vollständig entlüftet ist.
 - ◁ Das Wasser muss blasenfrei aus dem Entlüftungsventil austreten.
 5. Füllen Sie so lange Wasser nach, bis ein Anlagendruck von ca. 1,5 bar erreicht ist.
 6. Schließen Sie den Füll- und Entleerungshahn.
 7. Prüfen Sie anschließend nochmals den Anlagendruck.
 - ▽ Wenn der Anlagendruck noch zu niedrig ist, dann füllen Sie nochmal Wasser nach.
 8. Entfernen Sie den Füllschlauch.

Gültigkeit: VWS 260/3 S1

- ▶ Entfernen Sie die Schlauchverschraubung.
 - Bewahren Sie die Schlauchverschraubung in der Nähe des Produkts auf.
- ▶ Befestigen Sie die Kappe.

7 Elektroinstallation

Die Elektroinstallation darf nur von einer Elektrofachkraft durchgeführt werden.

7.1 Elektroinstallation vorbereiten



Gefahr!

Lebensgefahr durch Stromschlag bei unsachgemäßem elektrischen Anschluss!

Ein unsachgemäß ausgeführter elektrischer Anschluss kann die Betriebssicherheit des Produkts beeinträchtigen und zu Personen- und Sachschäden führen.

- ▶ Führen Sie die Elektroinstallation nur durch, wenn Sie ausgebildeter Fachhandwerker und für diese Arbeit qualifiziert sind.

1. Stellen Sie sicher, dass die Spannungsversorgung für das Produkt von der Hausinstallation getrennt ausgeführt ist.
2. Beachten Sie die technischen Anschlussbedingungen für den Anschluss an das Niederspannungsnetz des Energieversorgungsunternehmens.
3. Ermitteln Sie, ob die Stromversorgung für das Produkt mit einem Eintarifzähler oder mit einem Zweitarifzähler ausgeführt werden soll.
4. Schließen Sie das Produkt über einen Festanschluss und eine Trennvorrichtung mit mindestens 3 mm Kontaktöffnung (z. B. Sicherungen oder Leistungsschalter) an.

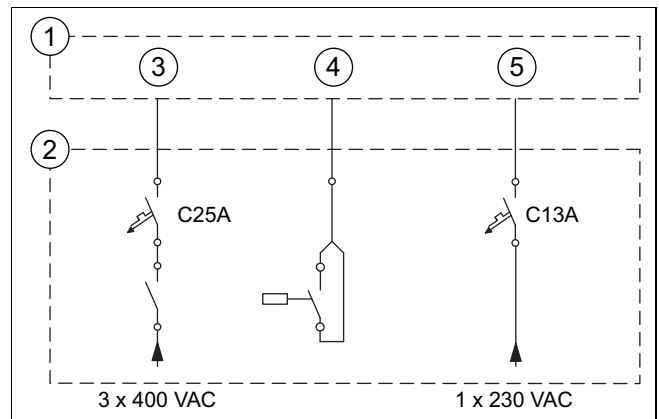
- Die Trennvorrichtung muss im Fehlerfall allpolig abschalten.
5. Installieren Sie für das Produkt, falls für den Installationsort vorgeschrieben, einen allstromsensitiven Fehlerstrom-Schutzschalter Typ B.
 6. Berücksichtigen Sie in jedem Fall die Installationsbedingungen (bauseits).
 7. Stellen Sie sicher, dass die Nennspannung des Stromnetzes jener der Verkabelung der Hauptstromversorgung des Produkts entspricht.
 8. Stellen Sie sicher, dass der Zugang zum Netzanschluss jederzeit gewährleistet ist und nicht verdeckt oder zugestellt wird.
 9. Ermitteln Sie, ob die Funktion EVU-Sperre für das Produkt vorgesehen ist, und wie die Stromversorgung des Produkts, je nach Art der Abschaltung, ausgeführt werden soll.
 10. Wenn das örtliche Energieversorgungsunternehmen vorschreibt, dass die Wärmepumpe über ein Sperrsignal gesteuert werden soll, dann montieren Sie einen entsprechenden, vom Energieversorgungsunternehmen vorgeschriebenen Kontaktschalter.

Gültigkeit: VWS 400/780/3 S1

Das Produkt ist für die Verwendung mit einer Stromversorgung mit minimaler Netzimpedanz am Anschlusspunkt an das Stromnetz vorgesehen.

- ▶ Messen Sie die Netzimpedanz am Anschlusspunkt des Produkts an das Stromnetz:
 - VWS 400: $Z_{\max} = 0,116 \Omega$
 - VWS 780: $Z_{\max} = 0,329 \Omega$
- ▶ Übermitteln Sie den gemessenen Wert und den zulässigen Wert Z_{\max} zur Abnahme der Installation des Produkts an das Energieversorgungsunternehmen.

11. Sichern Sie den Hauptstromkreis (Verdichter) und den Regelstromkreis (Hauptregler) getrennt voneinander ab.



- | | | | |
|---|---|---|--|
| 1 | Schaltkasten der Inneneinheit | 4 | EVU-Sperrkontakt |
| 2 | Anlagen-Hauptverteiler | 5 | Versorgung des Regelstromkreises (Hauptregler) |
| 3 | Versorgung des Hauptstromkreises (Verdichter) | | |
12. Stellen Sie sicher, dass sämtliche Drehstromantriebe an eine Drehstromversorgung mit Rechtsdrehfeld angeklemmt werden.
 13. Stellen Sie sicher, dass alle Netzanschlusskabel gegen Überstrom und Kurzschlüsse geschützt sind.

7.2 Auswahl der Leitungen

- ▶ Verwenden Sie für die Verdrahtung handelsübliche Leitungen.
- ▶ Verwenden Sie für Netzspannungsleitungen keine flexiblen Leitungen.
- ▶ Verwenden Sie für Netzspannungsleitungen Mantel-Leitungen (z. B. NYM 3x1,5).
- ▶ Verwenden Sie 2-drahtige verdrehte eBUS-Leitungen.

Leitungsquerschnitt

Anschlusskabel Hauptstromkreis (400 V)	hängt von Installationsbedingungen und nationalen Vorschriften ab
Anschlusskabel 230 V (Regelstromkreis)	≥ 1,5 mm ²
Anschlusskabel für Netzspannung (Pumpen- oder Mischeranschlusskabel)	≥ 1,0 mm ²
Sensorkabel (Kleinspannung)	≥ 1,0 mm ²
eBUS-Leitung (Kleinspannung)	≥ 0,8 mm ²

Leitungslänge

Sensorkabel	≤ 50 m
Busleitungen	≤ 50 m

7.3 Anforderungen an die Netzspannungsqualität

Für die Netzspannung des 1-phasigen 230V-Netzes muss eine Toleranz von +10% bis -15% gegeben sein.

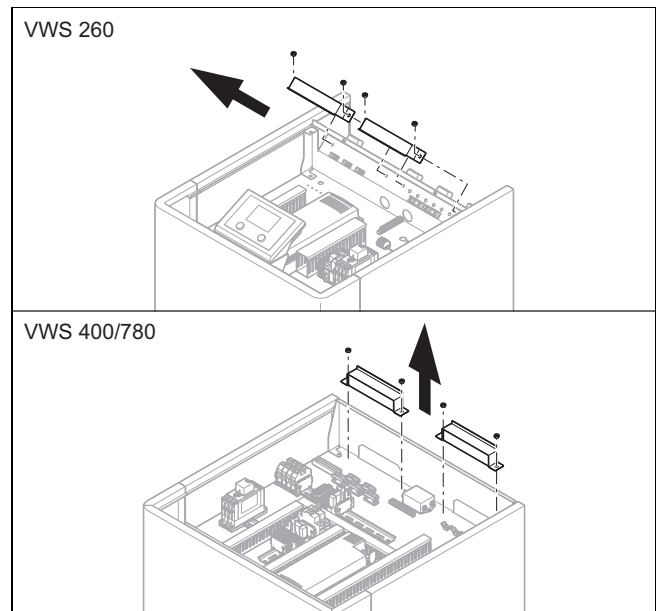
Für die Netzspannung des 3-phasigen 400V-Netzes muss eine Toleranz von +10% bis -15% gegeben sein. Für die Spannungsdifferenz zwischen den einzelnen Phasen muss eine Toleranz ±2% gegeben sein.

7.4 Elektrische Trennvorrichtung

Die elektrischen Trennvorrichtungen werden in dieser Anleitung auch als Trennschalter bezeichnet. Als Trennschalter wird üblicherweise die Sicherung beziehungsweise der Leitungsschutzschalter verwendet, der im Zähler-/Sicherungskasten des Gebäudes verbaut ist.

7.5 Kabel verlegen

1. Demontieren Sie die Verkleidung. (→ Seite 12)
2. Führen Sie Anschlusskabel mit Netzspannung und Sensor- bzw. Busleitungen ab einer Länge von 10 m separat. Wenn das nicht möglich ist, dann verwenden Sie geschirmte Kabel.
 - Mindestabstand Kleinspannungs- und Netzspannungsleitung bei Leitungslänge > 10 m: 25 cm



3. Entfernen Sie die vier Muttern.
4. Entfernen Sie die beiden Blechteile.
5. Verlegen Sie die Kabel durch die Zugentlastungen.

7.6 Verdrahtung vornehmen



Gefahr! Lebensgefahr durch Stromschlag!

An den Netzanschlussklemmen L, L1, L2, L3 und N liegt eine Dauerspannung an:

- ▶ Schalten Sie die Stromzufuhr ab.
- ▶ Prüfen Sie auf Spannungsfreiheit.
- ▶ Sichern Sie die Stromzufuhr gegen Wiedereinschalten.

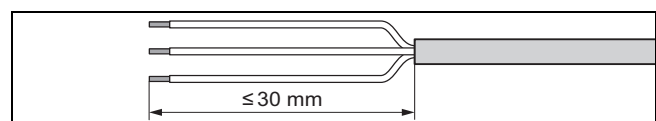


Gefahr! Risiko von Personen- und Sachschäden durch unsachgemäße Installation!

Netzspannung an falschen Klemmen und Steckerklemmen kann die Elektronik zerstören.

- ▶ Achten Sie auf sachgemäße Trennung von Netzspannung und Schutzkleinspannung.
- ▶ Schließen Sie das Netzanschlusskabel ausschließlich an den dafür gekennzeichneten Klemmen an!

1. Kürzen Sie die Anschlusskabel bedarfsgerecht.

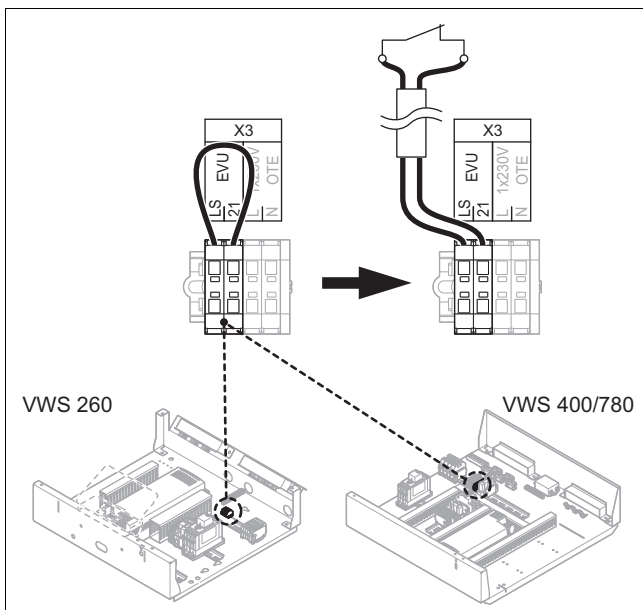


2. Um Kurzschlüsse bei unabsichtlichem Herauslösen einer Litze zu vermeiden, entmanteln Sie die äußere Umhüllung flexibler Leitungen nur maximal 30 mm.
3. Stellen Sie sicher, dass die elektrische Isolierung der inneren Adern während des Entmantelns der äußeren Hülle nicht beschädigt wird.

4. Isolieren Sie die inneren Adern nur soweit ab, dass gute, stabile Verbindungen hergestellt werden können.
5. Um Kurzschlüsse durch lose Einzeldrähte zu vermeiden, versehen Sie die abisolierten Enden der Adern mit Aderendhülsen.
6. Schrauben Sie den jeweiligen Stecker an die Anschlusskabel.
7. Prüfen Sie, ob alle Adern mechanisch fest in den Steckerklemmen des Steckers stecken. Bessern Sie ggf. nach.
8. Stecken Sie den Stecker in den dazugehörigen Steckplatz im Schaltkasten.

7.7 Komponenten für Funktion EVU-Sperre installieren

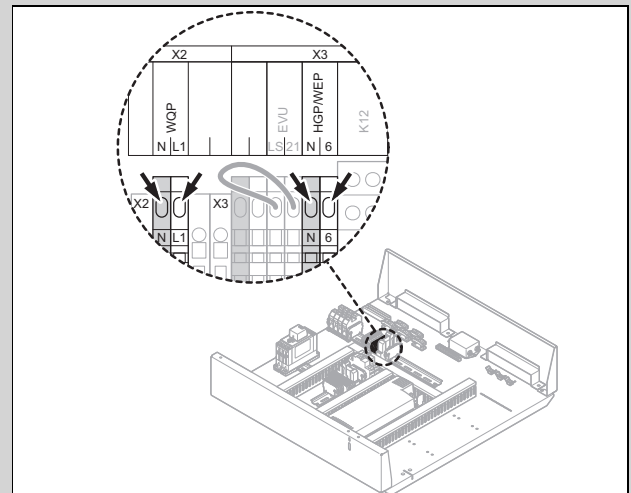
Die Wärmezeugung der Wärmepumpe kann zeitweise abgeschaltet werden. Die Abschaltung erfolgt durch das Energieversorgungsunternehmen und üblicherweise mit einem Rundsteuerempfänger.



- ▶ Entfernen Sie die Brücke an der Klemme X3.
- ▶ Verbinden Sie ein 2-poliges Steuerkabel mit dem Relaiskontakt (potentialfrei) des Rundsteuerempfängers und mit der Klemme X3 (LS/21).

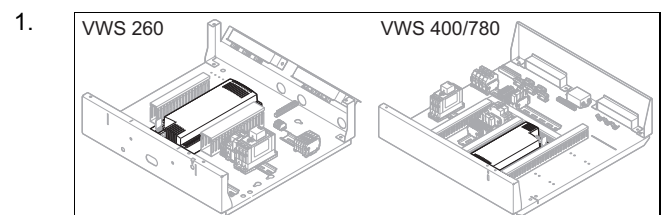
7.8 Solepumpe und Speicherladepumpe anschließen

Gültigkeit: VWS 400/780/3 S1



- ▶ Schließen Sie die Solepumpe an die mit dem Aufkleber **WQP** markierten Anschlüsse **N** und **L1** der Klemme **X2** an.
- ▶ Schließen Sie die Speicherladepumpe an die mit dem Aufkleber **WEP** markierten Anschlüsse **N** und **6** der Klemme **X3** an.

7.9 Systemkomponenten anschließen



Schließen Sie folgende Komponenten am Hauptregler an:

- Außentempersensoren TA
 - Pufferspeicher-Tempersensoren TPO, TPM
 - Warmwassertempersensoren TB
 - Mischertempersensoren TMK
 - Pumpen und Stellantriebe
2. Beachten Sie die Übersichten im Anhang:
Verdrahtungsprinzip (→ Seite 30)
Reglerleiterplatte (→ Seite 31)

7.10 Stromversorgung herstellen

1. Schließen Sie die Netzanschlusskabel an die entsprechenden Klemmen (X1, X3) an.
2. Schließen Sie die PE-Leiter der Anschlusskabel an der Erdungsschiene an.
3. Fixieren Sie die Netzanschlusskabel in den Zugentlastungen.

7.11 Zusatzmodul anschließen

- ▶ Beachten Sie die Installationsanleitung des Zusatzmoduls.

7.12 Elektroinstallation abschließen

1. Prüfen Sie die hergestellten Anschlüsse auf festen Sitz und ausreichende elektrische Isolierung.
2. Ziehen Sie alle Schrauben an den Zugentlastungsklemmen fest.
3. Befestigen Sie die beiden Bleche wieder mit den vier Muttern.
4. Montieren Sie die Verkleidung. (→ Seite 14)

8 Bedienung

8.1 Bedienkonzept des Produkts

Das Bedienkonzept sowie die Ables- und Einstellmöglichkeiten der Betreiberebene sind in der Betriebsanleitung beschrieben.

Einstellungen, die nur ein Fachhandwerker vornehmen darf, sind passwortgeschützt.

8.2 Fachhandwerker-Passwort eingeben

1. Wählen Sie **SERVICE REPORT** → **Passworteingabe**.
2. Stellen Sie mit dem Drehknopf das Passwort ein (216).
3. Drücken Sie den Drehknopf, um die Eingabe zu bestätigen.
 - ◀ Das Zugriffsarchiv wird angezeigt.
4. Drücken Sie die linke Taste, um zum Menü zurückzukehren.

8.3 Betriebsart einstellen

1. Wählen Sie den Heizkreis aus, für den Sie die Betriebsart einstellen wollen, z. B. **Hauptmenü** → **HEIZKREIS 1**.
2. Drücken Sie den Drehknopf.
3. Wählen Sie **Betriebswahl** → **Betriebswahl Heizung**.
4. Stellen Sie mit dem Drehknopf die gewünschte Betriebsart ein:
Parameter (→ Seite 32)
5. Drücken Sie den Drehknopf, um die Einstellung zu bestätigen.

8.4 Heizgrenze einstellen



Hinweis

Wenn der Mittelwert der über einen festgelegten Zeitraum erfassten Außentemperatur die eingestellte Heizgrenze (Werkseinstellung: 15 °C) unterschreitet/überschreitet, dann schaltet sich die Heizung ein/aus.

1. Drücken Sie in der Grundanzeige den Drehknopf.
 - ◀ Im Display werden die verfügbaren Heizkreise angezeigt.
2. Drehen Sie den Drehknopf, um einen Heizkreis auszuwählen.
3. Drücken Sie den Drehknopf, um die Auswahl zu bestätigen.
 - ◀ Im Display wird die Temperaturübersicht des Heizkreises angezeigt.

4. Drücken Sie den Drehknopf, um das Menü zu öffnen.
5. Öffnen Sie mit dem Drehknopf den Menüpunkt **Einstellungen**.
 - ◀ Im Display wird das Untermenü angezeigt.
6. Öffnen Sie mit dem Drehknopf den Menüpunkt **Solltemperatur Heizen**.
 - ◀ Im Display wird das Untermenü angezeigt.
7. Öffnen Sie mit dem Drehknopf den Menüpunkt **Heizgrenze**.
8. Drehen Sie den Drehknopf, um die Grenztemperatur zu ändern.
9. Drücken Sie den Drehknopf, um die Eingabe zu bestätigen.
10. Drücken Sie die Taste, um das Menü zu verlassen.

8.5 Heizkurve anpassen

1. Drücken Sie in der Grundanzeige den Drehknopf.
 - ◀ Im Display werden die verfügbaren Heizkreise angezeigt.
2. Drehen Sie den Drehknopf, um einen Heizkreis auszuwählen.
3. Drücken Sie den Drehknopf, um die Auswahl zu bestätigen.
 - ◀ Im Display wird die Temperaturübersicht des Heizkreises angezeigt.
4. Drücken Sie den Drehknopf, um das Menü zu öffnen.
5. Öffnen Sie mit dem Drehknopf den Menüpunkt **Einstellungen**.
 - ◀ Im Display wird das Untermenü angezeigt.
6. Öffnen Sie mit dem Drehknopf den Menüpunkt **Heizkurve**.
 - ◀ Im Display wird das Untermenü angezeigt.

Bedingung: Heizen einstellen

- ▶ Öffnen Sie mit dem Drehknopf den Menüpunkt **Fusspunkt Vorlauftemperatur Heizkurve / VLT bei Norm Aussentemperatur Heizkurve**.
- ▶ Drehen Sie den Drehknopf, um die Temperatur zu ändern.
 - **Fusspunkt Vorlauftemperatur Heizkurve**: Minimal mögliche Vorlauftemperatur (= Fußpunkt der Heizkurve) bei zugehöriger Norm-Außentemperatur von 20 °C.
 - **VLT bei Norm Aussentemperatur Heizkurve**: Soll-Vorlauftemperatur bei zugehöriger Norm-Außentemperatur.
 - Passen Sie die Temperaturen nur langsam an (2 K/Tag).

8.6 Betriebsdaten abrufen

1. Wählen Sie den Kreis aus, für den Sie die **Betriebsdaten** abrufen wollen, z. B. **Hauptmenü** → **HEIZKREIS 1**.
2. Drücken Sie den Drehknopf.
3. Wählen Sie **Betriebsdaten**.
4. Wählen Sie den gewünschten Unterpunkt aus.
Betriebsdaten (→ Seite 33)

8.7 Aktuelle Temperaturen prüfen

1. Wählen Sie **Hauptmenü** → **Wärmemanager**.
 - ◁ Das Display zeigt die aktuelle Vorlauftemperatur.
2. Drücken Sie den Drehknopf.
3. Wählen Sie **Soll- + Istwerte**.
 - ◁ Das Display zeigt eine Liste mit den aktuellen Temperaturen, die von den Temperatursensoren gemessen werden.

8.8 Estrichrocknung

Die Estrichrocknung ist mit Sole-Wärmepumpen nicht zulässig!

9 Inbetriebnahme

9.1 Inbetriebnahme vorbereiten



Hinweis

Sie können eine Inbetriebnahmecheckliste für dieses Produkt über den Kundendienst beziehen.

- ▶ Stellen Sie anhand der Inbetriebnahmecheckliste sicher, dass die Anlage betriebsbereit ist.

9.2 Produkt einschalten



Hinweis

Das Produkt verfügt nicht über einen Ein-/Aus-Schalter. Sobald das Produkt an das Stromnetz angeschlossen wird, ist es eingeschaltet.

- ▶ Schalten Sie das Produkt über die bauseits installierte Trennvorrichtung (z. B. Sicherungen oder Leistungsschalter) ein.
 - ◁ Im Display erscheint die Grundanzeige.

9.3 Installationsassistenten durchlaufen



Hinweis

Die Einstellmöglichkeiten der Parameter finden Sie im Anhang. (→ Seite 32)

1. Halten Sie in der Grundanzeige die linke Taste 5 Sekunden gedrückt.
2. Wählen Sie **Passworteingabe**.
3. Geben Sie das Inbetriebnahme-Passwort ein (234).
 - ◁ Das Menü **Einstellungen MB** wird angezeigt.
4. Wählen Sie **Inbetriebnahme**.
5. Warten Sie den eBUS-Scan ab (**IBN 1: eBUS-Scan starten**).
6. Bestätigen Sie, dass es sich um eine Wärmepumpe handelt (**IBN 2: Wärmepumpe**).
 - ▽ Wenn etwas anderes als 14 = **GMSW** angezeigt wird, dann wenden Sie sich an den Kundendienst.
7. Stellen Sie ein, ob es eine Zusatzheizung gibt und wählen Sie die Art der Zusatzheizung aus (**IBN 3: Zusatzheizung**).
8. Heizkreis 1: Wählen Sie die Art des Heizkreis 1 aus (**IBN 4.a: Heizkreis**).
9. Heizkreis 1: Stellen Sie ein, ob es eine Fernbedienung gibt (**IBN 4.b: Heizkreis Fernbedienung**).

10. Heizkreis 2: Wählen Sie die Art des Heizkreis 2 aus (**IBN 4.a: Heizkreis**).
11. Heizkreis 2: Stellen Sie ein, ob es eine Fernbedienung gibt (**IBN 4.b: Heizkreis Fernbedienung**).
12. Stellen Sie ein, ob über das Produkt die Warmwasserbereitung geregelt wird (**IBN 5: Warmwasser**).
13. Stellen Sie ein, welche Art von Pufferspeicher verwendet wird (**IBN 6: Wärmemanager**).
14. Stellen Sie ein, ob es eine Zusatzheizung gibt und wählen Sie die Art der Zusatzheizung aus (**IBN 7: Kaskadenmanager**). Machen Sie hier die gleichen Angaben wie bei IBN 3.
15. Bestätigen Sie die Einstellungen (**IBN 8: Funktionsdaten aktualisieren**).

9.3.1 Einstellungen später ändern

Um die über den Installationsassistenten vorgenommenen Einstellungen nachträglich zu ändern, können Sie den Installationsassistenten neu starten oder die Parameter einzeln einstellen.

Parameter (→ Seite 32)

9.4 Fühlerkonfiguration durchführen



Hinweis

Damit der Hauptregler richtig funktioniert und Fehlermeldungen (z. B. bei Fühlerbruch) ausgegeben kann, muss nach Installation der benötigten Sensoren die **Fühlerkonfiguration** durchgeführt werden.

1. Wählen Sie **SERVICE REPORT** → **Einstellungen** → **Konfiguration** → **Fühlerkonfiguration speichern**.
2. Stellen Sie den Wert auf 1.
3. Warten Sie bis zu 30 Sekunden.
 - ◁ Der Wert springt wieder auf 0.

Bedingung: Die Sensorwerte sind nicht in Ordnung.

- ▶ Erfragen Sie beim Kundendienst das Passwort für die Entriegelung.
- ▶ Wählen Sie **SERVICE REPORT** → **Einstellungen** → **Kommandos** → **OEM Entriegelung**.
- ▶ Starten Sie die **Fühlerkonfiguration** erneut.

9.5 Relaisstest durchführen



Vorsicht!

Sachschaden durch ausgeschaltete Schutzfunktionen.

Während des **Relaisstest** sind die Schutzfunktionen des Hauptreglers ausgeschaltet.

- ▶ Führen Sie den **Relaisstest** nur zu Testzwecken durch.
- ▶ Führen Sie danach immer einen **Geräte Reset** durch.



Hinweis

Mit Hilfe des **Relaisstest** können Sie eventuell vorhandene Verdrahtungsfehler finden.

1. Wählen Sie das gewünschte Untermenü (z. B. **Zusatzheizung**).
2. Wählen Sie **Relaistest**.
3. Wählen Sie den gewünschten Parameter.
Parameter bei **Relaistest** (→ Seite 34)
 - ◁ Der gewählte Ausgang wird für 10 Minuten geschaltet.

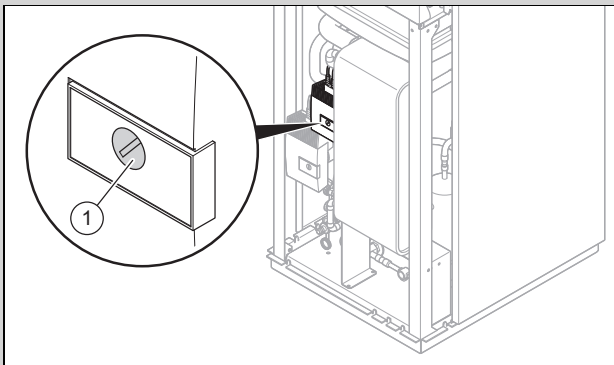
9.6 Geräte Reset durchführen

- ▶ Wählen Sie **SERVICE REPORT** → **Einstellungen** → **Kommandos** → **Geräte Reset**.

9.7 Durchfluss der Heizungspumpe einstellen

1. Wählen Sie **Hauptmenü** → **WAERMEPUMPE**.
2. Drücken Sie den Drehknopf.
3. Wählen Sie **Relaistest** → **Wärmeerzeugerpumpe**.
4. Stellen Sie die Pumpenleistung auf 100 %.
5. Drücken Sie die Taste.
6. Wählen Sie **Betriebsdaten** → **Volumenstrom Wärmenutzung**.
 - ◁ Der Durchfluss wird angezeigt.

Gültigkeit: VWS 260/3 S1



- ▶ Stellen Sie mit der Einstellschraube (1) den Durchfluss auf den vorgegebenen Wert ein.
Gebäudekreis/Heizkreis (→ Seite 41)

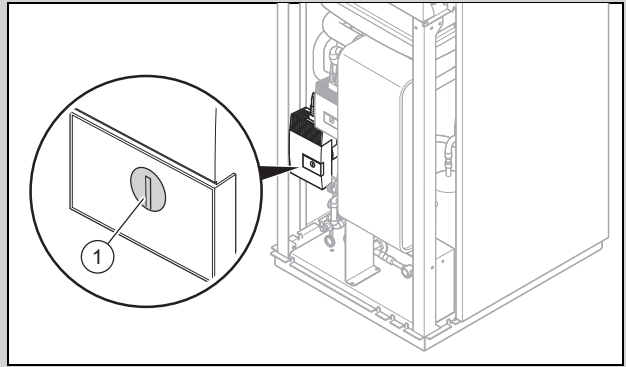
Gültigkeit: VWS 400/780/3 S1

- ▶ Stellen Sie an der externen Heizungspumpe den Durchfluss auf den vorgegebenen Wert ein.
Gebäudekreis/Heizkreis (→ Seite 41)

9.8 Durchfluss der Solepumpe einstellen

1. Wählen Sie **Hauptmenü** → **WAERMEPUMPE**.
2. Drücken Sie den Drehknopf.
3. Wählen Sie **Relaistest** → **Wärmequellenpumpe**.
4. Stellen Sie die Pumpenleistung auf 100 %.
5. Drücken Sie die Taste.
6. Wählen Sie **Betriebsdaten** → **Volumenstrom Wärmequelle**.
 - ◁ Der Durchfluss wird angezeigt.

Gültigkeit: VWS 260/3 S1



- ▶ Stellen Sie mit der Einstellschraube (1) den Durchfluss auf den vorgegebenen Wert ein.
Wärmequellenkreis/Solekreis (→ Seite 42)

Gültigkeit: VWS 400/780/3 S1

- ▶ Stellen Sie an der externen Solepumpe den Durchfluss auf den vorgegebenen Wert ein.
Wärmequellenkreis/Solekreis (→ Seite 42)

10 Anpassung an die Anlage

10.1 Anpassung durch den Kundenservice

Manche Einstellungen können nur durch den Kundenservice durchgeführt werden, z. B. Verwendung eines Smart-Grid-Tarifs, Regelung über Gebäudeleittechnik, Kaskadenbetrieb.

- ▶ Wenden Sie sich in diesen Fällen an den Kundendienst.

10.1.1 Kaskadenbetrieb

Das Produkt ist im Auslieferungszustand immer als Master konfiguriert. Der Kundendienst muss die Slave-Produkte als Slave konfigurieren.

Außerdem muss der Kundendienst die für den Kaskadenbetrieb notwendigen Parameter einstellen.

10.2 Stammdaten eintragen

1. Wählen Sie **Hauptmenü** → **SERVICE REPORT** → **Stammdaten**.
2. Geben Sie unter **Anlagenbetreiber**, **Installateur** und **Planer** die jeweiligen Namen ein.

11 Übergabe an den Betreiber



Gefahr!

Lebensgefahr durch Legionellen!

Legionellen entwickeln sich bei Temperaturen unter 60 °C.

- ▶ Sorgen Sie dafür, dass der Betreiber alle Maßnahmen zum Legionellenschutz kennt, um die geltenden Vorgaben zur Legionellenprophylaxe zu erfüllen.

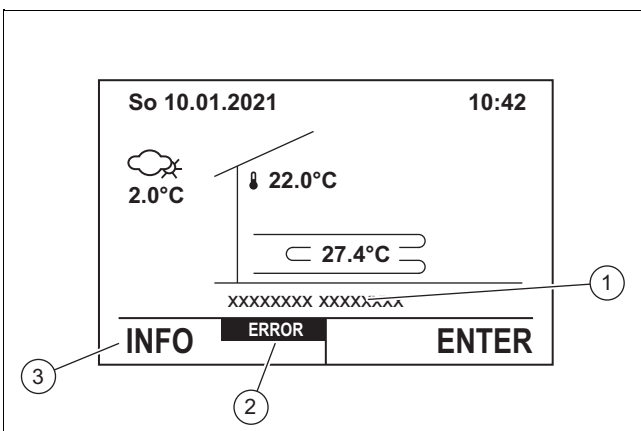
- ▶ Erklären Sie dem Betreiber Lage und Funktion der Sicherheitseinrichtungen.

- ▶ Unterrichten Sie den Betreiber über die Handhabung des Produkts.
- ▶ Weisen Sie besonders auf die Sicherheitshinweise hin, die er beachten muss.
- ▶ Informieren Sie den Betreiber darüber, dass er das Produkt gemäß vorgegebener Intervalle warten lassen muss.
- ▶ Erläutern Sie dem Betreiber, wie er die Wassermenge/den Fülldruck des Systems prüfen kann.
- ▶ Übergeben Sie dem Betreiber alle Anleitungen und Produktpapiere zur Aufbewahrung.

12 Störungsbehebung

- ▶ Wenn sich beim Betrieb des Produkts Probleme ergeben, dann können Sie einige Punkte mit Hilfe der Tabelle prüfen.
Störungsbehebung (→ Seite 35)

12.1 Fehlercodes prüfen



Wenn das Display **INFO** (3) anzeigt, dann liegt ein Fehler vor. Außerdem wird die Art des Fehlers (2) angezeigt, und ob der Notbetrieb mit reduzierten Sollwerten (1) aktiviert wurde.

Es gibt drei Arten von Fehlern:

- **ALARM**
- **ERROR**
- **SPERRE**

Übersicht Fehlermeldungen (→ Seite 35)

- ▶ Drücken Sie die linke Taste (**INFO**).
◀ Die Fehlermeldung wird angezeigt.
- ▶ Beheben Sie den Fehler.
- ▶ Drücken Sie den Drehknopf (**QUITT**), um das Produkt zu entstören.
- ▶ Wählen Sie ggf. **SERVICE REPORT** → **Einstellungen** → **Kommandos** → **OEM Entriegelung** oder **Entriegelung** (Fachhandwerker-Passwort notwendig).
- ▶ Wenn Sie den Fehler nicht beheben können und er auch nach mehrmaligen Entstörversuchen wieder auftritt, dann wenden Sie sich an den Kundendienst.
- ▶ Wenn ein Fehler **SPERRE** auftritt, dann wenden Sie sich an den Kundendienst.
- ▶ Stellen Sie ggf. den **Notbetrieb normal** ein.

12.2 Notbetrieb normal einstellen

Wenn ein Fehler **SPERRE** auftritt, dann schaltet das Produkt in den Notbetrieb mit reduzierten Sollwerten (**Notbetrieb reduziert**). Im **Notbetrieb normal** wird die Heizungs- und Warmwasseranlage über den zusätzlichen Wärmeerzeuger mit den eingestellten Sollwerten weiterbetrieben.

- ▶ Drücken Sie in der Grundanzeige die linke Taste (**INFO**).
◀ Die Fehlermeldung wird angezeigt.
- ▶ Drücken Sie den Drehknopf (**MENUE**).
- ▶ Wählen Sie mit dem Drehknopf **Notbetrieb normal** aus.

12.3 Fehlerspeicher abfragen

Das Produkt verfügt über einen Fehlerspeicher. Dort können Sie die letzten sechs aufgetretenen Fehler in chronologischer Reihenfolge abfragen.

- ▶ Wählen Sie **SERVICE REPORT** → **Störungsdaten**.
- ▶ Wählen Sie einen der angezeigten Fehler aus.
◀ Der Fehlercode sowie die zum Fehlerzeitpunkt vorliegenden Betriebsdaten werden angezeigt.

12.4 Fehlerspeicher zurücksetzen

- ▶ Wählen Sie **SERVICE REPORT** → **Einstellungen** → **Kommandos** → **Fehlerspeicher löschen**.

12.5 Reparatur vorbereiten

1. Schalten Sie das Produkt aus.
2. Trennen Sie das Produkt von der Stromversorgung.
3. Sichern Sie das Produkt gegen Wiedereinschalten.
4. Demontieren Sie die Frontverkleidung.
5. Schließen Sie die Wartungshähne im Heizungsvorlauf und Heizungsrücklauf.
6. Schließen Sie den Wartungshahn in der Kaltwasserleitung.
7. Wenn Sie wasserführende Bauteile des Produkts ersetzen wollen, dann entleeren Sie das Produkt.
8. Stellen Sie sicher, dass kein Wasser auf stromführende Bauteile (z. B. Schaltkasten) tropft.
9. Verwenden Sie nur neue Dichtungen.

12.6 Heizungsanlage entleeren

1. Schließen Sie einen Schlauch an der Entleerungsstelle der Anlage an.
2. Führen Sie das freie Ende des Schlauchs an eine geeignete Abflussstelle.
3. Stellen Sie sicher, dass die Wartungshähne der Anlage geöffnet sind.
4. Öffnen Sie den Entleerungshahn.
5. Öffnen Sie die Entlüftungshähne an den Heizkörpern. Beginnen Sie am höchstgelegenen Heizkörper und fahren Sie dann weiter von oben nach unten fort.
6. Schließen Sie die Entlüftungshähne aller Heizkörper und den Entleerungshahn wieder, wenn das Heizwasser vollständig aus der Anlage abgelaufen ist.

13 Inspektion und Wartung

13.1 Hinweise zu Inspektion und Wartung

13.1.1 Inspektion

Die Inspektion dient dazu, den Ist-Zustand eines Produkts festzustellen und mit dem Soll-Zustand zu vergleichen. Dies geschieht durch Messen, Prüfen, Beobachten.

13.1.2 Wartung

Die Wartung ist erforderlich, um ggf. Abweichungen des Ist-Zustandes vom Soll-Zustand zu beseitigen. Dies geschieht üblicherweise durch Reinigen, Einstellen und ggf. Austauschen einzelner, Verschleiß unterliegender Komponenten.

13.2 Ersatzteile beschaffen

Die Originalbauteile des Produkts sind im Zuge der Konformitätsprüfung durch den Hersteller mitzertifiziert worden. Wenn Sie bei der Wartung oder Reparatur andere, nicht zertifizierte bzw. nicht zugelassene Teile verwenden, dann kann das dazu führen, dass die Konformität des Produkts erlischt und das Produkt daher den geltenden Normen nicht mehr entspricht.

Wir empfehlen dringend die Verwendung von Originalersatzteilen des Herstellers, da damit ein störungsfreier und sicherer Betrieb des Produkts gewährleistet ist. Um Informationen über die verfügbaren Originalersatzteile zu erhalten, wenden Sie sich an die Kontaktadresse, die auf der Rückseite der vorliegenden Anleitung angegeben ist.

- ▶ Wenn Sie bei Wartung oder Reparatur Ersatzteile benötigen, dann verwenden Sie ausschließlich für das Produkt zugelassene Ersatzteile.

13.3 Inspektions- und Wartungsintervalle einhalten

- ▶ Nutzen Sie die Tabelle Inspektions- und Wartungsarbeiten im Anhang.
- ▶ Halten Sie die minimalen Inspektions- und Wartungsintervalle ein. Führen Sie alle genannten Arbeiten durch.
- ▶ Warten Sie das Produkt früher, falls die Ergebnisse der Inspektion eine frühere Wartung notwendig machen.

13.4 Inspektion und Wartung vorbereiten

Beachten Sie die grundlegenden Sicherheitsregeln, bevor Sie Inspektions- und Wartungsarbeiten durchführen oder Ersatzteile einbauen.

- ▶ Schalten Sie das Produkt aus.
- ▶ Trennen Sie das Produkt von der Stromversorgung.
- ▶ Sichern Sie das Produkt gegen Wiedereinschalten.
- ▶ Wenn Sie am Produkt arbeiten, dann schützen Sie alle elektrischen Komponenten vor Spritzwasser.
- ▶ Demontieren Sie die Frontverkleidung.

13.5 Fülldruck der Heizungsanlage prüfen und korrigieren

Wenn der Fülldruck den Mindestdruck unterschreitet, wird eine Wartungsmeldung im Display angezeigt.

- Mindestdruck Heizkreis: $\geq 0,08$ MPa ($\geq 0,80$ bar)
- ▶ Füllen Sie Heizwasser nach, um die Wärmepumpe wieder in Betrieb zu nehmen, Heizungsanlage füllen und entlüften (→ Seite 19).
- ▶ Wenn Sie häufigen Druckverlust beobachten, dann ermitteln und beseitigen Sie die Ursache.

13.6 Sicherheitsventil prüfen

1. Drehen Sie das Sicherheitsventil so weit auf, dass Wasser ausläuft.
2. Drehen Sie das Sicherheitsventil wieder zu.

13.7 Inspektion und Wartung abschließen



Warnung!

Verbrennungsgefahr durch heiße und kalte Bauteile!

An allen unisolierten Rohrleitungen und an der Elektro-Zusatzheizung besteht die Gefahr von Verbrennungen.

- ▶ Montieren Sie vor Inbetriebnahme ggf. demontierte Verkleidungsteile.

1. Nehmen Sie das Wärmepumpensystem in Betrieb.
2. Prüfen Sie das Wärmepumpensystem auf einwandfreie Funktion.

14 Außerbetriebnahme

14.1 Produkt vorübergehend außer Betrieb nehmen

1. Schalten Sie im Gebäude den Trennschalter (Leitungsschutzschalter) aus, der mit dem Produkt verbunden ist.
2. Trennen Sie das Produkt von der Stromversorgung.

14.2 Produkt endgültig außer Betrieb nehmen

1. Schalten Sie im Gebäude den Trennschalter (Leitungsschutzschalter) aus, der mit dem Produkt verbunden ist.
2. Trennen Sie das Produkt von der Stromversorgung.



Vorsicht!

Risiko von Sachschäden beim Absaugen von Kältemittel!

Beim Absaugen von Kältemittel kann es zu Sachschäden durch Einfrieren kommen.

- ▶ Sorgen Sie dafür, dass der Verflüssiger der Inneneinheit beim Absaugen von Kältemittel sekundärseitig mit Heizwasser durchströmt wird oder vollständig entleert ist.

3. Saugen Sie das Kältemittel ab.
4. Lassen Sie das Produkt und seine Komponenten entsorgen oder recyceln.

15 Recycling und Entsorgung

15.1 Recycling und Entsorgung

Verpackung entsorgen

- ▶ Entsorgen Sie die Verpackung ordnungsgemäß.
- ▶ Beachten Sie alle relevanten Vorschriften.

15.2 Produkt und Zubehör entsorgen

- ▶ Entsorgen Sie weder das Produkt noch die Zubehöre mit dem Hausmüll.
- ▶ Entsorgen Sie das Produkt und alle Zubehöre ordnungsgemäß.
- ▶ Beachten Sie alle relevanten Vorschriften.

15.3 Kältemittel entsorgen



Warnung!

Gefahr von Umweltschäden!

Das Produkt enthält das Kältemittel R410A. Das Kältemittel darf nicht in die Atmosphäre gelangen. R410A ist ein vom Kyoto-Protokoll erfasstes fluoriertes Treibhausgas mit GWP 2088 (GWP = Global Warming Potential).

- ▶ Lassen Sie das in dem Produkt enthaltene Kältemittel vor Entsorgung des Produkts komplett in dafür geeignete Behälter ab, um es anschließend den Vorschriften entsprechend zu recyceln oder zu entsorgen.



Vorsicht!

Risiko von Sachschäden durch Vereisung!

Das Absaugen des Kältemittels erzeugt eine starke Abkühlung des Plattenwärmetauschers der Inneneinheit, die zur Vereisung des Plattenwärmetauschers heizwasserseitig führen kann.

- ▶ Entleeren Sie die Inneneinheit heizwasserseitig, um eine Beschädigung zu vermeiden.
- ▶ Sorgen Sie dafür, dass während der Kältemittelabsaugung der Plattenwärmetauscher heizwasserseitig ausreichend durchströmt wird.

- ▶ Stellen Sie sicher, dass die Entsorgung des Kältemittels durch einen qualifizierten Fachhandwerker erfolgt.

16 Kundendienst

Gültigkeit: Österreich

Vaillant Group Austria GmbH

Clemens-Holzmeister-Straße 6

1100 Wien

Telefon 05 7050

Telefax 05 7050 1199

Telefon 05 7050 2100 (zum Regionaltarif österreichweit, bei Anrufen aus dem Mobilfunknetz ggf. abweichende Tarife - nähere Information erhalten Sie bei Ihrem Mobilnetzbetreiber)

info@vaillant.at

termin@vaillant.at

www.vaillant.at

www.vaillant.at/werkskundendienst/

Der flächendeckende Kundendienst für ganz Österreich ist täglich von 0 bis 24 Uhr erreichbar. Vaillant Kundendienst-techniker sind 365 Tage für Sie unterwegs, sonn- und feiertags, österreichweit.

Gültigkeit: Belgien

N.V. Vaillant S.A.

Golden Hopestraat 15

B-1620 Drogenbos

Tel. 2 3349300

Fax 2 3349319

Kundendienst / Service après-vente / Klantendienst 2 3349352

info@vaillant.be

www.vaillant.be

Gültigkeit: Schweiz

Vaillant GmbH (Schweiz, Suisse, Svizzera)

Riedstrasse 12

CH-8953 Dietikon

Tel. +41 44 744 29 29

Fax +41 44 744 29 28

Techn. Vertriebssupport +41 44 744 29 19

info@vaillant.ch

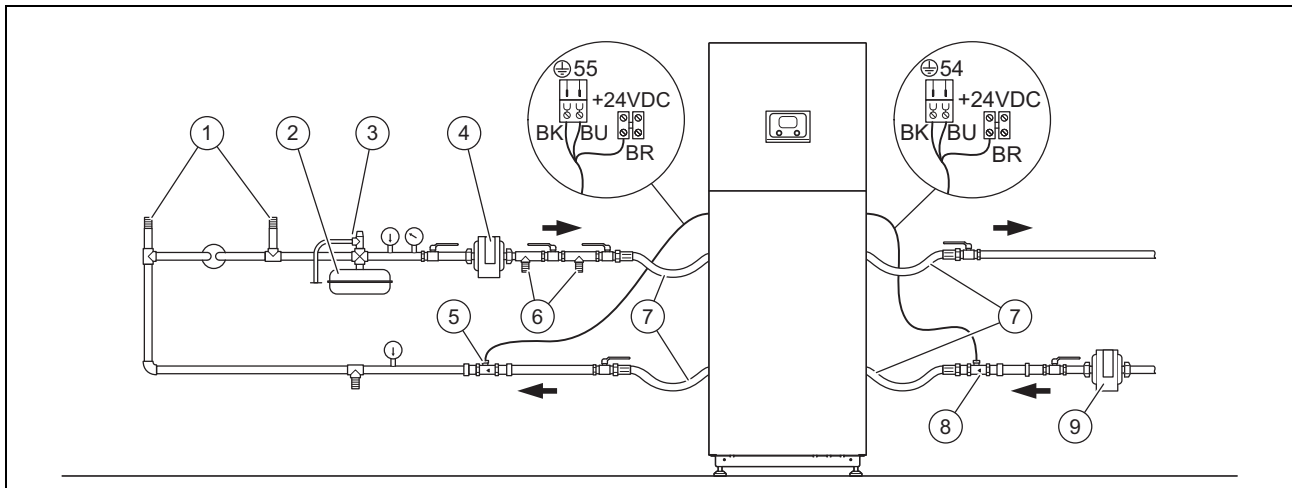
www.vaillant.ch

Gültigkeit: Deutschland

Auftragsannahme Vaillant Kundendienst: 02191 5767901

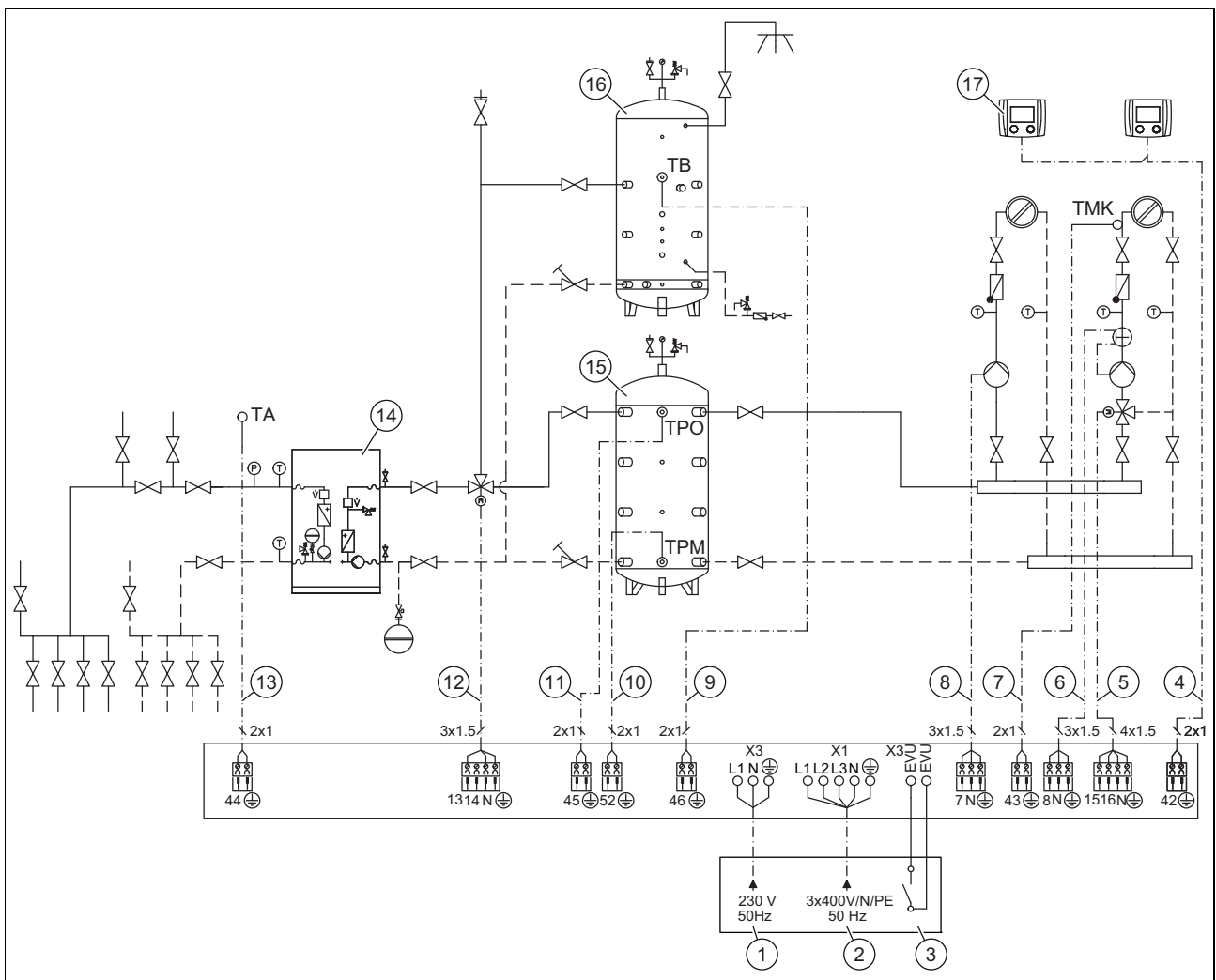
Anhang

A Hydraulikschema VWS 400/780



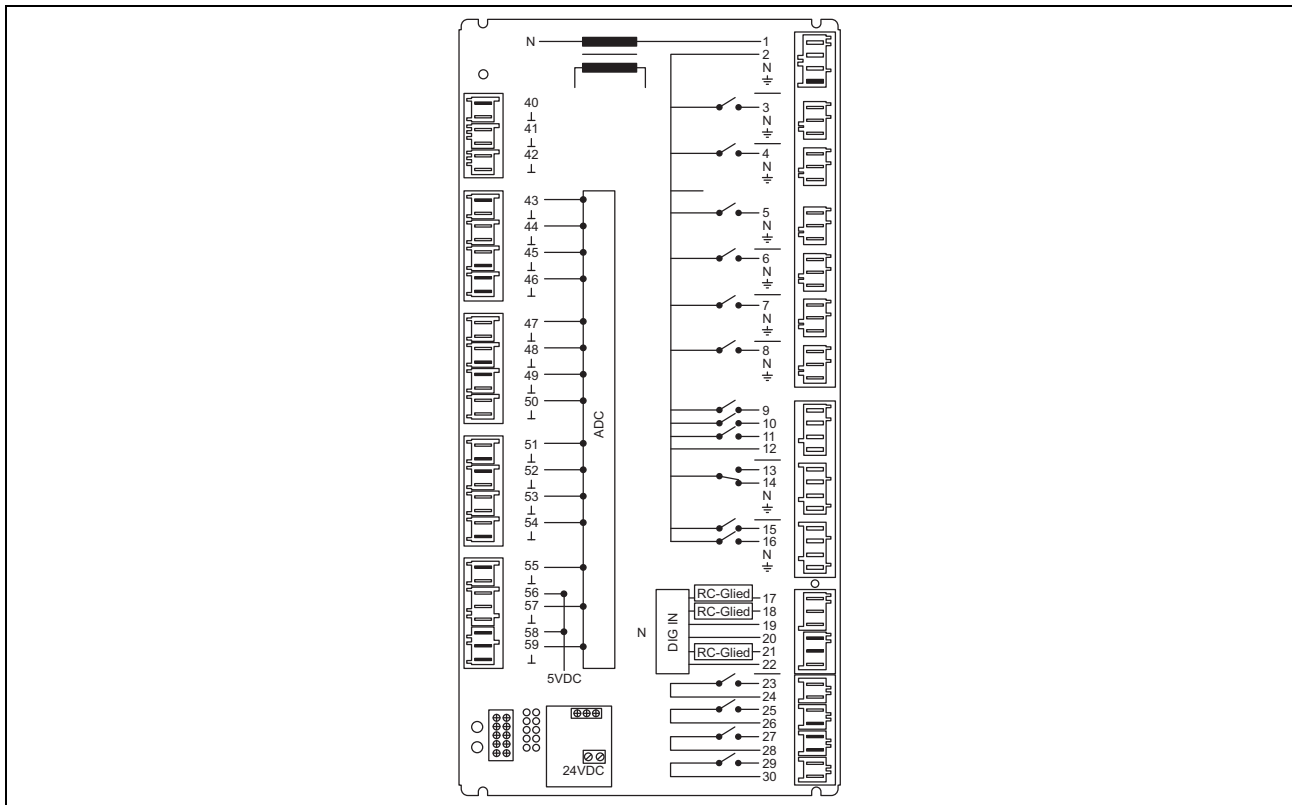
- | | | | |
|---|-----------------------------|---|--------------------------|
| 1 | manuelles Entlüftungsventil | 6 | Absperrhähne |
| 2 | Ausdehnungsgefäß | 7 | Flex. Anschlussschläuche |
| 3 | Sicherheitsventil | 8 | Durchflusssensor |
| 4 | Solepumpe | 9 | Speicherladepumpe |
| 5 | Durchflusssensor | | |

B Verdrahtungsprinzip



- | | | | |
|---|-------------------------------------|----|--------------------------------|
| 1 | Regelstromkreis | 10 | Puffertempersensor unten (TPM) |
| 2 | Hauptstromkreis | 11 | Puffertempersensor oben (TPO) |
| 3 | EVU-Kontakt | 12 | Warmwasser Mischventil |
| 4 | eBUS | 13 | Außentempersensor (TA) |
| 5 | Mischventil Heizkreis (MVH) | 14 | Wärmepumpe |
| 6 | Heizungspumpe 2, gemischt (HKP2) | 15 | Pufferspeicher |
| 7 | Temperatursensor Mischerkreis (TMK) | 16 | Warmwasserspeicher |
| 8 | Heizungspumpe 1, direkt (HKP1) | 17 | Fernbedienung |
| 9 | Warmwassertempersensor (TB) | | |

C Reglerleiterplatte



1	L Netzspannung	25/26	Summenstörung
2	L 230-V-Versorgung der Reglerleiterplatte	27/28	MFA1: Heizkreis 1 Kühlen/ passive Kühlung/ Wärmepumpe Kühlen
3	MV1 Magnetventil Kältekreis	29/30	MFA2: Heizkreis 2 Kühlen/ passive Kühlung/ Wärmepumpe Kühlen
4	AV Kältekreisumkehrventil	40	Drehzahl Umwälzpumpe Wärmequelle
5	WQP Umwälzpumpe Wärmequelle (Solepumpe)	41	eBUS-Anschluss
6	WEP Speicherladepumpe	42	eBUS-Anschluss Zusatzmodul
7	HKP Heizungspumpe 1	43	TMK Mischertempersensor
8	MKP Mischerkreispumpe	44	TA Außentempersensor
9	ULV ON Ventil Warmwasser ON	45	TPO Tempersensor Pufferspeicher oben
10	ULV OFF Ventil Warmwasser OFF	46	TB Warmwassertempersensor
11	WEZ 2. Wärmeerzeuger	47	TWV Vorlauftempersensor
12	L	48	TWR Rücklauftempersensor
13	ULV Ventil extern / Ladepumpe Warmwasser EIN	49	TQE Abtautempersensor
14	ULV Ventil extern / Ladepumpe Warmwasser AUS	50	TQA Abtautempersensor
15	MVH Mischventil AUF	51	THG Heißgas-Tempersensor
16	MVH Mischventil ZU	52	TPM Tempersensor Pufferspeicher unten/ TPV Vorlauftempersensor passive Kühlung
17	Er 56: Strömungswächter WQ / Er 50: EEV / Er 88: Druckwächter WNA	53	TSG Heißgas-Tempersensor
18	Er 58: Motorschutz Umwälzpumpe Wärmequelle	54	WNA Durchflusssensor Wärmenutzung
19	Er 39: Motorschutz Verdichter	55	WNA Durchflusssensor Wärmequelle / Gebäudeleittechnik-Eingang
20	Er 30: Phasenüberwachung	57	pND Niederdrucksensor
21	EVU-Signal	58	pHD Hochdrucksensor
22	Er 36: Hochdruckabschaltung		
23/24	Verdichter		

D Parameter

Parameter		Beschreibung	Einstellwerte
03-050	Applikationstyp Wärmepumpe	Auswahl der Betriebsart	0 = Standbybetrieb (Heizkreis AUS, Frostschutzfunktionen weiterhin aktiv) 1 = Automatik (Automatische Regelung laut eingestelltem Zeitprogramm (empfohlen)) 4 = Normalbetrieb (Ohne Zeitprogramm, die Heizung regelt immer auf Raumtemperatursollwert) 5 = Sparbetrieb (Ohne Zeitprogramm, die Heizung regelt immer auf abgesenktem Raumtemperatursollwert) 7 = Handbetrieb Heizen (Heizen nach fix eingestelltem Vorlauf-sollwert (07-009), Heizkurve nicht aktiv)
03-091	Fernbedienung vorhanden	Art der Fernbedienung	0 = Nein (keine Fernbedienung) 2 = Ja - Typ >= FB 6x04 (Fernbedienung vorhanden)
04-000	Fühlerkonfiguration speichern	Speichert, welche Sensoren angeschlossen sind	0 = Standby 1 = Fühlerkonfiguration speichern
04-045	Kommandos		0 = keine Aktion 9 = Geräte Reset 17 = Fehlerspeicher löschen 21 = Entriegelung 24 = OEM Entriegelung
05-076	Applikationstyp Warmwasserbereitung	Art der Warmwasserbereitung	0 = Kein Warmwasser (keine Warmwasserbereitung) 6 = ULV Pufferpumpe-Ezusatz (Warmwasserbereitung mit Hilfe der internen Heizungspumpe)
06-076	Applikationstyp Wärmemanager	Regelungsarten mit Pufferspeicher oder Wasserweiche	1 = Puffer / Weiche (Temperatursensor (Einschalten): TPO, Temperatursensor (Ausschalten): TWR) 2 = Puffer 2 Fühler (TPO/TPM) (Temperatursensor (Einschalten): TPO, Temperatursensor (Ausschalten): TPM) 7 = Gebäudeleittechnik (Modbus interface)
07-009	Solltemperatur Handbetrieb	Vorlauf-solltemperatur bei manuellem Betrieb	10 ... 90 °C
07-076	Applikationstyp Heizkreis	Art des Heizkreises	0 = Keiner (kein Heizkreis) 1 = Direkte Zone H (Direkter Heizkreis Heizen) 2 = Direkte Zone H/K (Direkter Heizkreis Heizen/Kühlen) 3 = gemischte Zone H (Mischerkreis Heizen) 4 = gemischte Zone H/K (Mischerkreis Heizen/Kühlen) 5 = GLT (externe Sollwertvorgabe) (externe Sollwertvorgabe über Gebäudeleittechnik)
10-076	Applikationstyp E Zusatzheizung	Art der Zusatzheizung	0 = Kein WEZ (keine Zusatzheizung) 1 = WEZ im Puffer (Wärmeerzeuger im Pufferspeicher) 2 = WEZ im VorlaufWP (Zusatzheizung im Vorlauf der Wärmepumpe, z. B. Durchlauferhitzer)
11-076	Applikationstyp Kaskadenmanager		0 = Kein WEZ (keine Kaskade) 1 = WEZ im Puffer (Wärmeerzeuger im Pufferspeicher) 2 = WEZ im VorlaufWP (Wärmeerzeuger im Vorlauf der Wärmepumpe)
15-006	Applikationstyp Wärmepumpe	Art der Wärmepumpe, durch den Identifikationsdongle im Schaltkasten vorgegeben	nicht einstellbar 14 = GMSW

E Betriebsdaten

Da diese Tabelle für verschiedene Produkte genutzt wird, sind einige Parameter beim jeweiligen Produkt möglicherweise nicht sichtbar.

Parameter		Beschreibung
Heizkreis		
02-051	Status Heizkreis	<p>0 Abgeschaltet – z. B. Heizgrenze überschritten</p> <p>1 Normal Heizbetrieb</p> <p>3 Spar Heizbetrieb – Heizbetrieb (abgesenkte Sollwerte)</p> <p>4 Frostschutzbetrieb – Regelung auf Frostschutztemperatur um ein Einfrieren des Heizkreises zu verhindern</p> <p>6 Warmwasservorrang – Heizkreis AUS während Abtauung</p> <p>7 Ferienbetrieb</p> <p>8 Partybetrieb</p> <p>13 Handbetrieb – manueller Betrieb</p> <p>23 Heizbetrieb extern – Heizung nach Vorgabe externer Sollwerteingang</p>
00-000	Aussentemperatur	Aktuelle Außentemperatur
02-020	Mittelwert Aussentemperatur	Mittlere Außentemperatur (relevant für die Heizgrenze)
01-001	Sollwert Raumtemperatur	Aktueller Raumsollwert (ist von Betriebswahl/Zeitprogramm abhängig)
00-002	Heizkreis Vorlauftemperatur	Aktuelle Vorlauftemperatur des Heizkreises
01-002	Sollwert Heizkreis Vorlauftemperatur	Aktuelle Vorlauftemperatur; wird vom Regler generiert, um die Raumsolltemperatur zu erreichen.
Warmwasserkreis		
02-052	Status Warmwasser	<p>0 Abgeschaltet – Der Warmwasserkreis ist abgeschaltet (Sollwert wurde erreicht)</p> <p>1 Normal Ladebetrieb – Ladung auf 05-051 Normal Warmwassertemperatur</p> <p>2 Komfort Ladebetrieb – Ladung auf 05-004 Legionellenschutztemperatur</p> <p>5 Störung – Warmwasserkreis bei Störung</p> <p>8 Spar Ladebetrieb – Ladung auf 05-086 Spar Warmwassertemperatur</p> <p>10 Elektro-Nachladung – Nachladung über die Warmwasser-Zusatzheizung</p> <p>11 Ladungsabbruch – Warmwasserladung wurde abgebrochen. Neuversuch nach weite-rem absinken der Temperatur.</p>
00-004	IST Temp.TB Warmwasser	Die aktuelle Warmwassertemperatur wird angezeigt
01-004	Sollwert Warmwassertemperatur	Aktueller Warmwassersollwert wird vom Regler generiert und ist von Betriebswahl/Zeitprogramm abhängig.
Wärmepumpe		
02-053	Status Wärmeerzeuger	<p>0 Abgeschaltet – Wärmepumpe abgeschaltet</p> <p>1 Heizbetrieb – Wärmepumpe läuft im Heiz- oder Warmwasserbetrieb</p> <p>2 Vorlaufzeit Heizbetrieb</p> <p>3 Extern gesperrt – Abschaltung über EVU</p> <p>9 Abtropfen – Nach einer Abtauung befindet sich die Wärmepumpe im Abtropfmodus</p> <p>15 Alarm – ein Fehler liegt vor (→ Seite 26)</p> <p>16 Störung – ein Fehler liegt vor (→ Seite 26)</p> <p>17 Blockiert – ein Fehler liegt vor (→ Seite 26)</p> <p>21 TWVmax Abschaltung – Zu hohe oder zu niedrige Vorlauftemperatur</p> <p>22 TWVsoll Abschaltung – Schalthysterese im manuellen Betrieb überschritten</p> <p>23 TQEmax Abschaltung – Zu hohe Quelleneintrittstemperatur</p> <p>24 TQAmin Abschaltung – Zu geringe Quellenaustrittstemperatur (Frostschutz)</p> <p>26 Bivalenzabschaltung – Sperre aufgrund der Bivalenztemperatur</p> <p>28 Minimale Auszeit – Wärmeanforderung, jedoch Stillstandszeit aktiv</p> <p>29 Minimale Einzeit – Keine Wärmeanforderung mehr, minimale Laufzeit aktiv</p> <p>36 Passivkühlung – Nur bei Wärmepumpen mit Wärmequelle Wasser oder Sole möglich. Hier wird die Mediumtemperatur für Kühlung heran-gezogen, ohne dabei den Kompressor einzuschalten.</p> <p>37 Heizbetrieb angefordert – Wärmepumpe wartet auf Rückmeldung Heizen</p>
00-007	IST Temp.TWV	Vorlauftemperatur der Wärmepumpe (Temperatursensor TWV)
00-008	IST Temp.TWR	Rücklauftemperatur der Wärmepumpe (Temperatursensor TWR)
00-070	IST Temp.TQA	Austrittstemperatur Wärmequelle (Temperatursensor TQA)
00-071	IST Temp.TQE	Eintrittstemperatur Wärmequelle (Temperatursensor TQE)

Parameter		Beschreibung
00-076	IST Verdichter Drehzahl [RPS]	Aktuelle Verdichterdrehzahl (nicht bei allen Wärmepumpentypen einsehbar)
00-088	IST Temp. TPV Vorlauf-temperatur Passive Kühlung	Vorlauf-temperatur für passive Kühlung
02-080	Schaltzyklen	Anzeige der absoluten Schaltzyklen der Wärmepumpe
02-081	Betriebsstunden	Anzeige der absoluten Betriebsstunden der Wärmepumpe
21-002	Volumenstrom Wärmenutzung	Aktueller Volumenstrom auf der Wärmenutzungsanlage (Heizungsseitig)
21-090	Volumenstrom Wärmequelle	Aktueller Volumenstrom der Wärmequelle (nur bei Wärmequelle Sole oder Wasser vorhanden)
23-001	Heizenergie kWh	Absolut verrichtete Energie [kWh]
23-006	Warmwasserenergie kWh	Absolut verrichtete Energie [kWh]
23-010	Heizenergie MWh	Absolut verrichtete Energie [MWh]
23-013	Warmwasserenergie MWh	Absolut verrichtete Energie [MWh]
Zusatzheizung		
02-053	Status Wärmeerzeuger	1 Heizbetrieb – Zusatzheizung eingeschaltet 2 Vorlaufzeit Heizbetrieb 3 Extern gesperrt – Abschaltung über EVU 21 TWVmax Abschaltung – Zu hohe Vorlauf-temperatur TWV 22 TWV Soll Abschaltung – Schalthysterese für manuellen Betrieb überschritten 26 Bivalenzabschaltung – Zusatzheizung wird angefordert, ist jedoch gesperrt 28 Minimale Auszeit – Wärmeanforderung, jedoch Stillstandszeit aktiv 29 Minimale Einzeit – Keine Wärmeanforderung mehr, Zusatzheizung noch aktiv
00-007	IST Temp. TWV	Temperatur am nächstgelegenen Temperatursensor der Zusatzheizung (Pufferspeicher oben (TPO) oder Heizungsvorlauf (TWV))
02-080	Schaltzyklen	Schaltzyklen der Zusatzheizung
02-081	Betriebsstunden	Betriebsstunden der Zusatzheizung
23-001	Heizenergie kWh	Heizenergie [kWh]
23-010	Heizenergie MWh	Heizenergie [MWh]

F Parameter bei Relais-test

Parameter		Beschreibung
Heizkreis		
01-020	Heizkreis-pumpe	0 = Heizungspumpe AUS 1 = Heizungspumpe EIN
01-021	Mischer	Stellgrad des Mischventils -100 % = Mischventil zu 0 % = beide Ausgänge (15, 16) am Mischventil abgeschaltet 100 % = Mischventil auf
Warmwasserkreis		
01-054	Ladung Elektro-Zusatzheizung	0 = Elektroheizung Warmwasser AUS 1 = Elektroheizung Warmwasser EIN
01-066	Modus Umlenkventil-/Ladepumpen-nachlauf Warmwasser	0 = Warmwasserbereitung mit Wärmepumpe AUS 1 = Warmwasserbereitung mit Wärmepumpe EIN
Wärmepumpe		
01-022	Wärmeerzeuger-pumpe	0 ... 100 %
01-076	SOLL Verdichter Drehzahl	0 ... 100 %
01-077	Wärmequellen-pumpe /Ventilator	0 ... 100 %
Zusatzheizung		

Parameter		Beschreibung
01-040	Zusatzheizung	0 ... 100 %

G Störungsbehebung

Störung	mögliche Ursache	Maßnahme
Zu wenig Warmwasser vorhanden oder Heizungssystem zu kalt	Stromversorgung unterbrochen	<ul style="list-style-type: none"> - Sicherheitseinrichtung im Hauptverteiler der Hausinstallation prüfen - Sicherheitseinrichtung wieder einschalten
Wasser tritt am Produkt aus	Ablauf am Sicherheitsventil verstopft	Ablauf am Sicherheitsventil reinigen
Heizung wird nicht warm, keine Fehlermeldung	<ul style="list-style-type: none"> - EVU-Sperre - Energieabfuhr zu den Heizkreisen ist unterbrochen oder zu gering - Stromausfall - Warmwasservorrang 	<ul style="list-style-type: none"> - Einzelraumregelung überprüfen - Heizkreis entlüften - Ventile öffnen - Heizkreis-Umwälzpumpe überprüfen - Leistungsstufe der Heizkreis-Umwälzpumpe höher stellen - Sicherungen prüfen
Wärmepumpe erzeugt nur Warmwasser und heizt nicht oder zu spät	<ul style="list-style-type: none"> - Sollwert für Warmwasser zu hoch eingestellt - Legionellenschutz aktiv - Zirkulationsleitung - Wärmetauscher für Warmwasser verkalkt 	<ul style="list-style-type: none"> - Sollwert für Warmwasser überprüfen, - Zeitprogramm nutzen, Heizstab für Warmwasser installieren - Volumenstrom reduzieren und Zeitschaltuhr benutzen - Wärmetauscher entkalken
Warmwassertemperatur wird nicht erreicht	<ul style="list-style-type: none"> - Wärmetauscher für Warmwasser ist zu klein - Wärmetauscher ist verkalkt - Temperatursensoren falsch positioniert - Rohrleitung zu klein - Warmwassertempersensor defekt - Speicherladepumpe defekt - Leistungsstufe bei Speicherladepumpe zu niedrig - 3-Wege-Umschaltventil defekt 	<ul style="list-style-type: none"> - Größeren Wärmetauscher installieren - Wärmetauscher entkalken - Temperatursensoren richtig positionieren - Größere Rohre installieren - Sensor austauschen - Speicherladepumpe austauschen - Leistungsstufe höher stellen - 3-Wege-Umschaltventil austauschen
Wärmepumpe läuft ständig und bringt nur geringe Temperatur, Ölspuren im Produkt	<ul style="list-style-type: none"> - Kältemittelaustritt - Kältemittelleitung undicht 	<ul style="list-style-type: none"> - Wärmepumpe abschalten, - Kundendienst benachrichtigen
Volumenstrom zu gering	<ul style="list-style-type: none"> - Min. Volumenstrom an der Wärmepumpe wird nicht erreicht - Anlagendruck zu niedrig - Pufferspeicher-Ladepumpe defekt - 3-Wege-Umschaltventil defekt 	<ul style="list-style-type: none"> - Druckhaltevorrichtung prüfen - Pufferspeicher-Ladepumpe austauschen - 3-Wege-Umschaltventil austauschen

H Übersicht Fehlermeldungen


Fehlermeldung	Ursache	Behebung	Fehler-speicher-Code	Code
Er01: Warmwasserfühler defekt	Warmwassertempersensor TB defekt	Ersetzen Sie den Sensor.		115
Er10: Aussenfühler defekt	Außentempersensor TA defekt	Ersetzen Sie den Sensor.		116
Er14: Mischerfühler defekt	Mischerfühler TMK defekt	Ersetzen Sie den Sensor.		117
Er20: TWR Fühler defekt	Rücklauftempersensor TWR defekt	Ersetzen Sie den Sensor.		124
Er22: Abschaltfühler TWR/TPM defekt	Puffertempersensor unten TPM oder Rücklauftempersensor TWR defekt	Ersetzen Sie den Sensor.		120

Fehlermeldung	Ursache	Behebung	Fehler- spei- cher- Code	Code
Er23: TPV Fühler defekt	Temperatursensor passive Kühlung TPV defekt	Ersetzen Sie den Sensor.		136
Er24: Pufferfühler defekt	Puffertemperatursensor oben TPO defekt	Ersetzen Sie den Sensor.		118
Er29: TWV Fühler defekt	Vorlauftemperatursensor TWV defekt	Ersetzen Sie den Sensor.		114
Er30: Phasenüberwachung/ Störung Anlaufstrombegrenzer] Anlaufstrombegrenzer] >Drehfeld/Phasenausfall] >EVU Kontakt prüfen	Anlaufstrombegrenzer defekt	<ul style="list-style-type: none"> - Prüfen Sie den Anlaufstrombegrenzer. - Prüfen Sie die Stromversorgung. - Prüfen Sie den EVU-Kontakt. 	11	11
Er32: THG Fühler defekt	Heißgastemperatursensor THG defekt	Ersetzen Sie den Sensor.		134
Er33: Hochdrucksensor defekt	Hochdrucksensor pHD defekt	Ersetzen Sie den Sensor.		138
Er34: Niederdrucksensor defekt	Niederdrucksensor pND defekt	Ersetzen Sie den Sensor.		137
Er36: Hochdruck [Mangel Wärmeverteilung] >Umwälzpumpe defekt] >Ventil zu/Luft in Anlage	<ul style="list-style-type: none"> - Ungleichmäßige Wärmeverteilung - Zirkulationspumpe defekt - Luft in der Heizungsanlage 	<ul style="list-style-type: none"> - Prüfen Sie den Anlagendruck. - Ersetzen Sie die Zirkulationspumpe. - Entlüften Sie die Heizungsanlage. 	5	5
Er37: Niederdruck [Quellenergiemangel] >Kältemittelmangel] >Expansionsventil	<ul style="list-style-type: none"> - Zu wenig Kältemittel - Expansionsventil defekt - Der Kältemittelkreis muss überprüft werden. 	Wenden Sie sich an den Kundendienst.	18	18
Er38: Heissgas # Expansionsventil] >Kältemittelmangel] >Zu hoher Sollwert	<ul style="list-style-type: none"> - Zu wenig Kältemittel - Expansionsventil defekt - Zu hoher Sollwert - Der Kältemittelkreis muss überprüft werden. 	Wenden Sie sich an den Kundendienst.	16	16
Er39: Motorschutz Verd. [Motorschutzrelais] >Phasenfehler/Überlast] >Zu hohe Quelltemperatur	<ul style="list-style-type: none"> - Motorschutzrelais defekt - Phasenfehler/Überlast - Quelltemperatur zu hoch - Der Kompressor im Kältemittelkreis muss überprüft werden. 	Wenden Sie sich an den Kundendienst.	10	10
Er42: Frostschutz WNutzung [Mangel Wärmeverteilung] >Umwälzpumpe defekt] >Ventil zu/Luft in Anlage	<ul style="list-style-type: none"> - Ungleichmäßige Wärmeverteilung - Zirkulationspumpe defekt - Luft in der Heizungsanlage 	<ul style="list-style-type: none"> - Prüfen Sie den Anlagendruck. - Ersetzen Sie die Zirkulationspumpe. - Entlüften Sie die Heizungsanlage. 	8	8
Er46: TSG Fühler defekt	Heißgastemperatursensor TSG defekt	Ersetzen Sie den Sensor.		
Er47: Abtaustörung [Verdampfer/Fühler prüfen] >Puffertemperatur] >Zusatzheizung ein	<ul style="list-style-type: none"> - Zu wenig Abtauenergie - Verdampfer defekt - Der Kältemittelkreis muss überprüft werden. 	Wenden Sie sich an den Kundendienst.	9	9
Er48: TQE Fühler/ Verdampfer1 defekt	Abtausensor TQE defekt	Ersetzen Sie den Sensor.	129	129
Er49: TQA Fühler/ Verdampfer 2 defekt	Abtausensor TQA defekt	Ersetzen Sie den Sensor.	130	130
Er50: Expansionsventil [Verkabelung prüfen] >Batterie leer] >Sensor defekt	Expansionsventil defekt	Wenden Sie sich an den Kundendienst.	12	12
Er56: Durchfluss WQuelle [Quellenergiemangel] >Quellenpumpe/Filter] >Strömungswächter	<ul style="list-style-type: none"> - Quellenenergiemangel - Quellenpumpe/-filter defekt - zu geringer Volumenstrom 	<ul style="list-style-type: none"> - Prüfen Sie die Quellenpumpe/-filter. - Prüfen Sie den Volumenstrom. 	1	1

Fehlermeldung	Ursache	Behebung	Fehler- spei- cher- Code	Code
Er57: Frostschutz WQuelle [Quellenergiemangel] >Quellenpumpe/Filter] >Quellentemperatur	<ul style="list-style-type: none"> - Quellenenergiemangel - Quellentemperatur zu niedrig - zu geringer Volumenstrom - Grundwasserpumpe defekt 	<ul style="list-style-type: none"> - Prüfen Sie die Wärmequelle. - Prüfen Sie die Quellenpumpe/-filter. - Säubern Sie den Wärmefilter. - Prüfen Sie die Grundwasserpumpe. 	2	2
Er58: Motorschutz WQuelle [Motorschutzrelais] >Phasenfehler/Überlast] >Thermokontakt	<ul style="list-style-type: none"> - Motorschutzrelais defekt - Phasenfehler/ Überlast - Thermokontakt 	<ul style="list-style-type: none"> - Prüfen Sie die Verdrahtung am Motor. - Prüfen Sie das Motorschutzrelais. - Prüfen Sie den Thermokontakt. 	3	3
Er59: Fühlerbruch TWV TWR	Vorlauftemperatursensor TWV und Rücklauftemperatursensor TWR defekt	Ersetzen Sie die Sensoren.	143	143
Er60: Fühlerbruch TQA TQE	Abtausensoren TQA und TQE defekt	Ersetzen Sie die Sensoren.	144	144
Er71: Busstörung [Raumfernbedienung] >Adressierung prüfen] >Verkabelung prüfen	Verbindung zur Fernbedienung unterbrochen	Ersetzen Sie das eBUS-Kabel.	42	42
Er80: Adresse WEZ 1 [Adressierung prüfen] >ID 04-027/ ID 04-022] >eBus Verkabelung	<ul style="list-style-type: none"> - Falsche BUSadresse - Falsche eBUS-Verdrahtung 	<ul style="list-style-type: none"> - Prüfen Sie die Busadresse. - Prüfen Sie die eBUS-Kabel. 	30	30
Er81: Adresse WEZ 2 [Adressierung prüfen] >ID 04-027/ ID 04-022] >eBus Verkabelung	<ul style="list-style-type: none"> - Falsche BUSadresse - Falsche eBUS-Verdrahtung 	<ul style="list-style-type: none"> - Prüfen Sie die Busadresse. - Prüfen Sie die eBUS-Kabel. 	31	31
Er82: Adresse WEZ 3 [Adressierung prüfen] >ID 04-027/ ID 04-022] >eBus Verkabelung	<ul style="list-style-type: none"> - Falsche BUSadresse - Falsche eBUS-Verdrahtung 	<ul style="list-style-type: none"> - Prüfen Sie die Busadresse. - Prüfen Sie die eBUS-Kabel. 	32	32
Er83: Adresse WEZ 4 [Adressierung prüfen] >ID 04-027/ ID 04-022] >eBus Verkabelung	<ul style="list-style-type: none"> - Falsche BUSadresse - Falsche eBUS-Verdrahtung 	<ul style="list-style-type: none"> - Prüfen Sie die Busadresse. - Prüfen Sie die eBUS-Kabel. 	33	33
Er84: Adresse WEZ 5 [Adressierung prüfen] >ID 04-027/ ID 04-022] >eBus Verkabelung	<ul style="list-style-type: none"> - Falsche BUSadresse - Falsche eBUS-Verdrahtung 	<ul style="list-style-type: none"> - Prüfen Sie die Busadresse. - Prüfen Sie die eBUS-Kabel. 	34	34
Er85: Adresse WEZ 6 [Adressierung prüfen] >ID 04-027/ ID 04-022] >eBus Verkabelung	<ul style="list-style-type: none"> - Falsche BUSadresse - Falsche eBUS-Verdrahtung 	<ul style="list-style-type: none"> - Prüfen Sie die Busadresse. - Prüfen Sie die eBUS-Kabel. 	35	35
Er86: Adresse WEZ 7 [Adressierung prüfen] >ID 04-027/ ID 04-022] >eBus Verkabelung	<ul style="list-style-type: none"> - Falsche BUSadresse - Falsche eBUS-Verdrahtung 	<ul style="list-style-type: none"> - Prüfen Sie die Busadresse. - Prüfen Sie die eBUS-Kabel. 	36	36
Er87: Adresse WEZ 8 [Adressierung prüfen] >ID 04-027/ ID 04-022] >eBus Verkabelung	<ul style="list-style-type: none"> - Falsche BUSadresse - Falsche eBUS-Verdrahtung 	<ul style="list-style-type: none"> - Prüfen Sie die Busadresse. - Prüfen Sie die eBUS-Kabel. 	37	37
Er90: Überhitzung # Kältemittelmangel] >Kältekreis	<ul style="list-style-type: none"> - Falsche BUSadresse - Falsche eBUS-Verdrahtung 	<ul style="list-style-type: none"> - Prüfen Sie die Busadresse. - Prüfen Sie die eBUS-Kabel. 	21	21
Er91: Durchfluss WNutzung # zu geringer Wasserdruck] >Umwälzpumpe defekt] >Ventil zu/Luft in Anlage	<ul style="list-style-type: none"> - Wasserdruck zu niedrig - Zirkulationspumpe defekt - Luft in der Heizungsanlage 	<ul style="list-style-type: none"> - Füllen Sie ggf. Heizwasser nach. - Ersetzen Sie ggf. die Zirkulationspumpe. - Entlüften Sie die Heizungsanlage. 	20	20

Fehlermeldung	Ursache	Behebung	Fehler- spei- cher- Code	Code
Er 98: Zusatzwärmeerzeuger läuft als alleiniger Wärmeerzeuger!] Überprüfung der] >Betriebswahl Wärmepumpe	Falsche Betriebsart eingestellt	Prüfen Sie die Betriebsart.	20	20

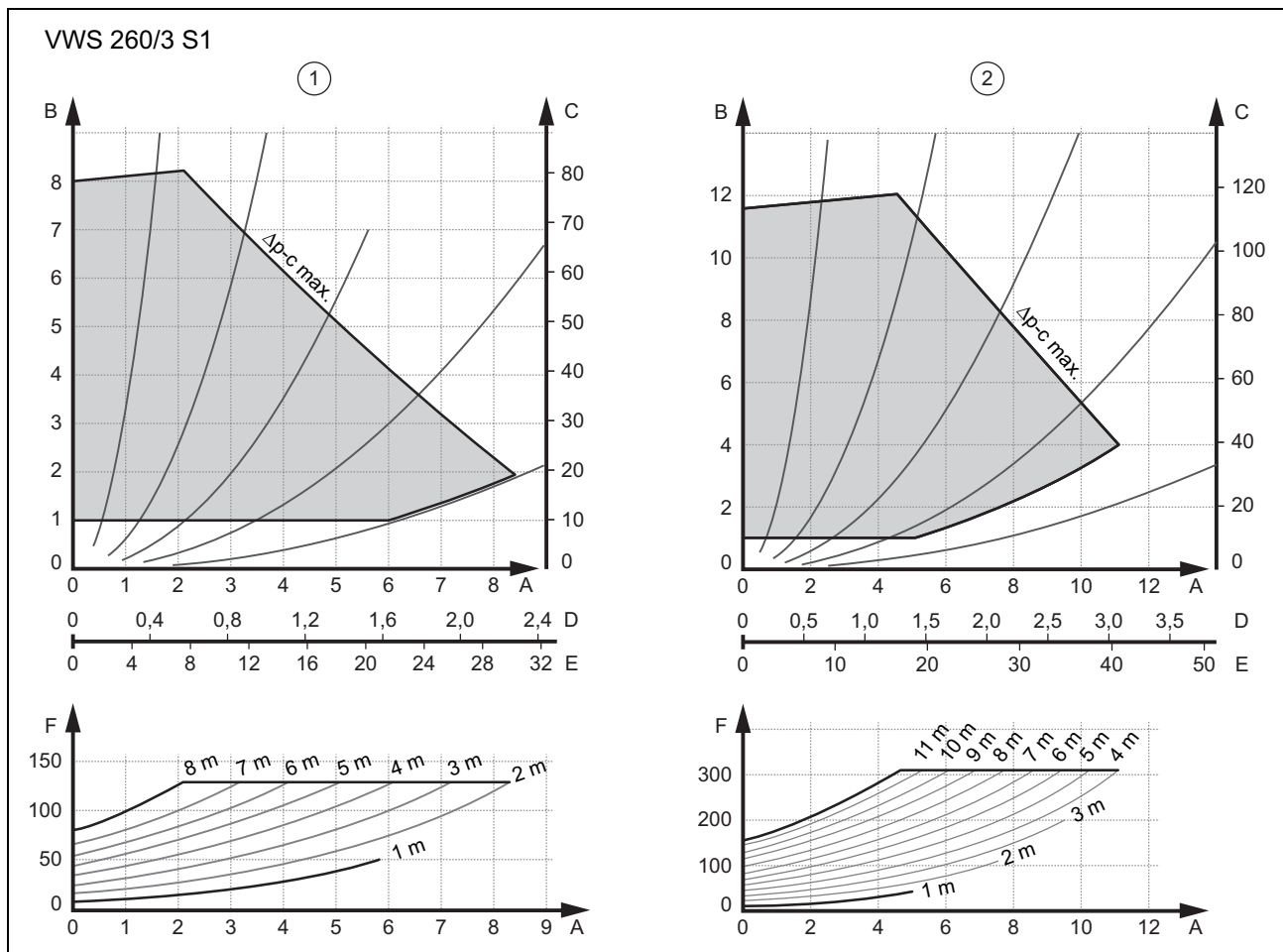
I Inspektions- und Wartungsarbeiten

#	Wartungsarbeit	Intervall	
1	Fülldruck der Heizungsanlage prüfen und korrigieren	Jährlich	27
2	Durchfluss der Heizungsanlage prüfen, ggf. anpassen	Jährlich	
3	Vorrangumschaltventil auf Leichtgängigkeit prüfen (optisch/akkustisch)	Jährlich	
4	Sicherheitsventil prüfen	Jährlich	27
5	Kältemittelkreis überprüfen, Rost und Öl entfernen	Jährlich	
6	Elektrische Schaltkästen überprüfen, Staub aus den Lüftungsschlitzen entfernen	Jährlich	

J Widerstände der Temperatursensoren

Temperatur [°C]	Widerstand [Ohm]	Temperatur [°C]	Widerstand [Ohm]	Temperatur [°C]	Widerstand [Ohm]
-20	48322,7	16	7496,6	48	1946,3
-18	43071,6	17	7159,0	50	1803,2
-16	38447,9	18	6838,4	52	1672,1
-14	34370,5	19	6534,0	54	1551,7
-12	30769,4	20	6244,9	56	1441,2
-10	27584,4	21	5970,1	58	1339,6
-8	24763,2	22	5709,0	60	1246,2
-7	23474,8	24	5224,6	62	1160,2
-6	22260,9	26	4786,3	64	1081,0
-4	20038,1	28	4389,2	65	1043,7
-2	18061,0	30	4029,2	66	1008,0
0	16300,0	32	3702,3	67	973,6
2	14729,4	34	3405,3	68	940,5
4	13326,8	36	3135,1	69	908,8
6	12072,6	38	2889,1	70	878,3
8	10949,6	40	2664,8	71	848,9
10	9942,9	42	2460,2	72	820,7
12	9039,2	43	2364,7	74	767,5
14	8227,2	44	2273,4	76	718,2
15	7852,3	46	2102,6	78	672,6

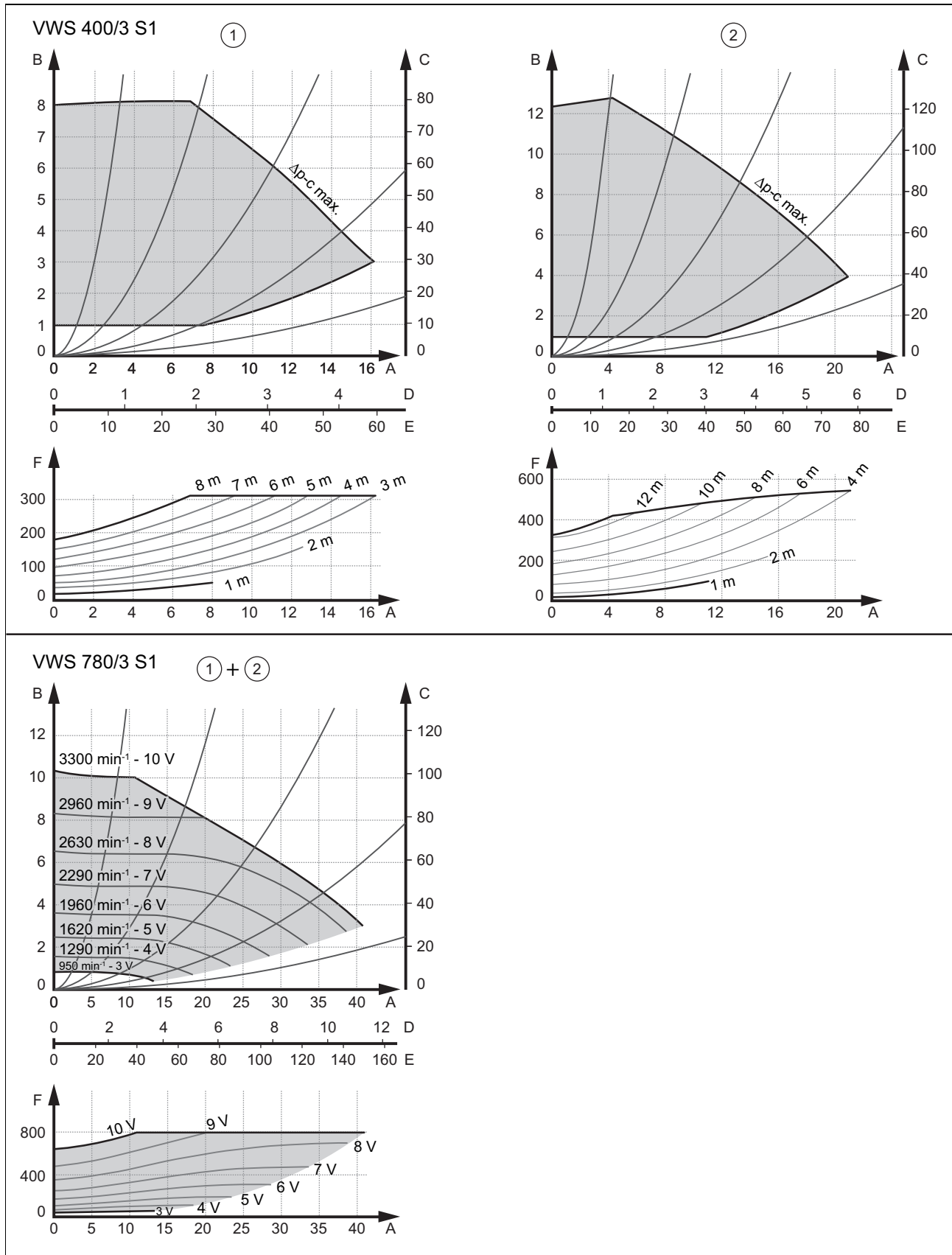
K Druckhöhen der internen Pumpen



- 1 Heizungspumpe
- 2 Solepumpe
- A Durchfluss [m³/h]
- B Druckhöhe [m]

- C Druckhöhe [kPa]
- D Durchfluss [l/s]
- E Durchfluss [gpm]
- F Leistung [W]

L Druckhöhen der externen Zubehör-Pumpen (nicht im Lieferumfang enthalten)



- 1 Heizungspumpe
- 2 Solepumpe
- A Durchfluss [m³/h]
- B Druckhöhe [m]

- C Druckhöhe [kPa]
- D Durchfluss [l/s]
- E Durchfluss [lgpm]
- F Leistung [W]

M Technische Daten



Hinweis

Die nachfolgenden Leistungsdaten gelten nur für neue Produkte mit sauberen Wärmetauschern.

Allgemein

	VWS 260/3 S1	VWS 400/3 S1	VWS 780/3 S1
Produktabmessungen, Breite	600 mm	680 mm	680 mm
Produktabmessungen, Höhe	1.289 mm	1.889 mm	1.889 mm
Produktabmessungen, Tiefe	680 mm	698 mm	698 mm
Gewicht, ohne Verpackung	250 kg	228 kg	306 kg
Anschlüsse Heizleitungen	DN 40 (1 1/2")	DN 50 (2")	DN 50 (2")
Anschlüsse Soleleitungen	DN 40 (1 1/2")	DN 50 (2")	DN 50 (2")

Heizbetrieb

	VWS 260/3 S1	VWS 400/3 S1	VWS 780/3 S1
Heizleistung B0/W35	24,5 kW	40,4 kW	77,5 kW
Leistungsaufnahme B0/W35	5,6 kW	8,6 kW	17,6 kW
Leistungszahl B0/W35	4,4	4,7	4,4
Heizleistung B0/W55	22,59 kW	36,5 kW	67,2 kW
Leistungsaufnahme B0/W55	7,95 kW	12,25 kW	23,91 kW
Leistungszahl B0/W55	2,84	2,98	2,81

Elektrik

	VWS 260/3 S1	VWS 400/3 S1	VWS 780/3 S1
Bemessungsspannung	400 V 3N ~50Hz	400 V 3N ~50Hz	400 V 3N ~50Hz
Leistungsfaktor cos φ	0,79	0,8	0,8
Sicherungstyp, Charakteristik C	25 A	40 A	80 A
Erforderliche Netzimpedanz Z_{\max}	–	$\leq 0,116 \Omega$	$\leq 0,329 \Omega$
Nennleistung Hauptstromkreis	9,3 kW	14,9 kW	26,1 kW
Max. Bemessungsstrom	$\leq 21,0$ A	$\leq 31,5$ A	$\leq 64,0$ A
Max. Anlaufstrom	$\leq 62,5$ A	≤ 79 A	$\leq 94,4$ A

Gebäudekreis/Heizkreis

	VWS 260/3 S1	VWS 400/3 S1	VWS 780/3 S1
Betriebsdruck	$\leq 0,6$ MPa ($\leq 6,0$ bar)	$\leq 0,6$ MPa ($\leq 6,0$ bar)	$\leq 0,6$ MPa ($\leq 6,0$ bar)
Max. Vorlauftemperatur	65 °C	65 °C	65 °C
Druckhöhe	18,7 kPa (187,0 mbar)	65,0 kPa (650,0 mbar)* **	74,8 kPa (748,0 mbar)* **
Heizungspumpe	Stratos Para 25/1-8	Stratos 40/1-8 (Zubehör, nicht im Lieferumfang enthalten)	Stratos 65/1-12 (Zubehör, nicht im Lieferumfang enthalten)
Nennvolumenstrom	73,6 l/min	115 l/min	221,6 l/min
Min. Volumenstrom	24,5 l/min	57,5 l/min	111 l/min
Temperaturdifferenz	5 K	5 K	5 K
Volumenstromsensor	Intern	Extern (im Lieferumfang enthalten)	Extern (im Lieferumfang enthalten)
Schallleistungspegel	≤ 60 dB(A)	≤ 54 dB(A)	≤ 60 dB(A)

* Inklusive externer Durchflusssensoren (im Lieferumfang enthalten).

** Bei Verwendung der Zubehör-Pumpe.

Wärmequellenkreis/Solekreis

	VWS 260/3 S1	VWS 400/3 S1	VWS 780/3 S1
Quelleneintrittstemperatur-Bereich	-6 ... 20 °C	-6 ... 20 °C	-6 ... 20 °C
Solepumpe	Stratos Para 25/1-12	Stratos 40/1-12 (Zubehör, nicht im Lieferumfang enthalten)	Stratos 65/1-12 (Zubehör, nicht im Lieferumfang enthalten)
Nennvolumenstrom	79,1 l/min	166,5 l/min	313,6 l/min
Min. Volumenstrom	34,5 l/min	83,5 l/min	157 l/min
Wärmeträger-Temperaturdifferenz	4 K	3 K	3 K
Druckhöhe	52,3 kPa (523,0 mbar)	75,7 kPa (757,0 mbar)* **	54,4 kPa (544,0 mbar)* **
Volumenstromsensor	Intern	Extern (im Lieferumfang enthalten)	Extern (im Lieferumfang enthalten)

* Inklusive externer Durchflusssensoren und Rohrleitungen (im Lieferumfang enthalten).

** Bei Verwendung der Zubehör-Pumpe.

Kältemittelkreis

	VWS 260/3 S1	VWS 400/3 S1	VWS 780/3 S1
Kompressor-Typ	Scroll	Scroll	Scroll
Umlaufdrehzahl	2.900 U/min	2.900 U/min	2.900 U/min
Bemessungsspannung	400 V ~50Hz	400 V ~50Hz	400 V ~50Hz
Kältemittel-Typ	R410A	R410A	R410A
Kältemittel-Menge	4,5 kg	10,4 kg	13,3 kg
Zulässiger Betriebsdruck	4,6 MPa (46,0 bar)	4,6 MPa (46,0 bar)	4,6 MPa (46,0 bar)

Stichwortverzeichnis

A			
Anschließen, Heizkreis	18	Stromversorgung	22
B		T	
Bedienkonzept	23	Trageschlaufen	15
Bestimmungsgemäße Verwendung	4	Transport	5
C		U	
CE-Kennzeichnung	10	Unterlagen	7
D		V	
Demontieren, Verkleidung	12	Verdrahtung	21
E		Verkleidung, demontieren	12
Einfrierschutz	9	Verkleidung, montieren	14
Einschalten	24	Verpackung entsorgen	28
Elektrizität	4	vorbereiten	
Elektroinstallation, prüfen	23	Reparatur	26
Entsorgung, Produkt	28	Vorschriften	6
Entsorgung, Verpackung	28	W	
Entsorgung, Zubehör	28	Wärmepumpensystem, Aufbau	9
Ersatzteile	27	Wartung	27
F		Wartungsarbeiten	27
Fachhandwerker	4	Werkzeug	6
Fehlercodes	26		
Fehlerliste, löschen	26		
Fehlerspeicher	26		
Fehlerspeicher, löschen	26		
Frost	6		
Fülldruck, prüfen, Heizungsanlage	27		
Füllen und Entlüften	19		
Funktionsweise	9		
H			
Heizkreis, anschließen	18		
Heizwasser aufbereiten	19		
I			
Inspektion	27		
Inspektionsarbeiten	27		
K			
Kältemittel	6		
L			
Leitungen, Auswahl	21		
Leitungen, maximale Länge	21		
Leitungen, Mindestquerschnitt	21		
M			
Mindestabstände	11		
Montagefreiräume	11		
Montieren, Verkleidung	14		
N			
Netzanschluss	22		
P			
Probetrieb	27		
Prüfen, Elektroinstallation	23		
Prüfen, Fülldruck, Heizungsanlage	27		
Pumpenblockierschutz	10		
Q			
Qualifikation	4		
R			
Reparatur			
vorbereiten	26		
S			
Schema	4		
Sicherheitseinrichtung	4		
Soleleitungen, Verlegung	17		
Spannung	4		
Störungsbehebung	26		

Lieferant**Vaillant Group Austria GmbH**

Clemens-Holzmeister-Straße 6 ■ 1100 Wien

Telefon 05 7050 ■ Telefax 05 7050 1199

Telefon 05 7050 2100 (zum Regionaltarif österreichweit, bei Anrufen aus dem Mobilfunknetz ggf. abweichende Tarife - nähere Information erhalten Sie bei Ihrem Mobilnetzbetreiber)

info@vaillant.at ■ termin@vaillant.at

www.vaillant.at ■ www.vaillant.at/werkskundendienst/

N.V. Vaillant S.A.

Golden Hopestraat 15 ■ B-1620 Drogenbos

Tel. 2 3349300 ■ Fax 2 3349319

Kundendienst / Service après-vente / Klantendienst 2 3349352

info@vaillant.be ■ www.vaillant.be

Vaillant GmbH (Schweiz, Suisse, Svizzera)

Riedstrasse 12 ■ CH-8953 Dietikon

Tel. +41 44 744 29 29 ■ Fax +41 44 744 29 28

Techn. Vertriebssupport +41 44 744 29 19

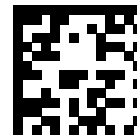
info@vaillant.ch ■ www.vaillant.ch

Vaillant GmbH

Berghauser Str. 40 ■ 42859 Remscheid

Tel. 02191 18 0 ■ Fax 02191 18 2810

info@vaillant.de ■ www.vaillant.de



0020316436_00

Herausgeber/Hersteller**Vaillant GmbH**

Berghauser Str. 40 ■ D-42859 Remscheid

Tel. +492191 18 0 ■ Fax +492191 18 2810

info@vaillant.de ■ www.vaillant.de

© Diese Anleitungen, oder Teile davon, sind urheberrechtlich geschützt und dürfen nur mit schriftlicher Zustimmung des Herstellers vervielfältigt oder verbreitet werden.

Technische Änderungen vorbehalten.