

Betriebsanleitung



flexoTHERM exclusive,
flexoCOMPACT exclusive

VWF 57 - 197/4, VWF 58 - 118/4

AT, CH (de), DE

Herausgeber/Hersteller

Vaillant GmbH

Berghäuser Str. 40 | D-42859 Remscheid
Tel. +492191 18 0 | Fax +492191 18 2810
info@vaillant.de | www.vaillant.de

 **Vaillant**

Inhalt

Inhalt

1	Sicherheit	3	7.3	Wartungsmeldungen ablesen	14
1.1	Bestimmungsgemäße Verwendung	3	7.4	Anlagendruck kontrollieren	15
1.2	Allgemeine Sicherheitshinweise	4	7.5	Fülldruck des Solekreises kontrollieren	15
2	Hinweise zur Dokumentation.....	7	8	Außerbetriebnahme.....	15
2.1	Mitgeltende Unterlagen beachten	7	8.1	Produkt vorübergehend außer Betrieb nehmen	15
2.2	Unterlagen aufbewahren	7	8.2	Produkt vor Frost schützen.....	15
2.3	Gültigkeit der Anleitung.....	7	8.3	Produkt endgültig außer Betrieb nehmen	15
3	Systemübersicht.....	7	9	Recycling und Entsorgung	15
3.1	Aufbau Wärmepumpensystem	7	9.1	Soleflüssigkeit entsorgen lassen	15
3.2	Anzeige Energieverbrauch und Energieertrag	8	9.2	Kältemittel entsorgen lassen.....	16
4	Produktbeschreibung.....	8	10	Garantie und Kundendienst.....	16
4.1	Produktaufbau	8	10.1	Garantie	16
4.2	Serialnummer	8	10.2	Kundendienst.....	16
4.3	Frontklappe öffnen.....	8	Anhang	17	
4.4	CE-Kennzeichnung.....	9	A	Übersicht Bedienebene Betreiber	17
4.5	Sicherheitseinrichtungen	9			
5	Betrieb	10			
5.1	Bedienfeld	10			
5.2	Bedienkonzept	11			
5.3	Grundanzeige	11			
5.4	Menüdarstellung	12			
5.5	Bedienebenen.....	12			
5.6	Produkt in Betrieb nehmen	12			
5.7	Produkt einschalten	12			
5.8	Speichersolltemperatur anpassen	12			
5.9	Ertragsanzeige.....	13			
5.10	Live Monitor anzeigen.....	13			
5.11	Gebäudekreisdruck anzeigen	13			
5.12	Umweltkreisdruck anzeigen.....	13			
5.13	Betriebsstatistik ablesen	13			
5.14	Sprache einstellen	13			
6	Störungsbehebung.....	14			
7	Pflege und Wartung.....	14			
7.1	Anforderungen an der Aufstellort einhalten	14			
7.2	Produkt pflegen.....	14			

1 Sicherheit

1.1 Bestimmungsgemäße Verwendung

Bei unsachgemäßer oder nicht bestimmungsgemäßer Verwendung können Gefahren für Leib und Leben des Benutzers oder Dritter bzw. Beeinträchtigungen des Produkts und anderer Sachwerte entstehen.

Das Wärmepumpensystem ist ausschließlich für den häuslichen Gebrauch bestimmt.

Das Wärmepumpensystem ist als Wärmeerzeuger mit Kühlfunktion für geschlossene Heizungsanlagen und die Warmwasserbereitung vorgesehen. Der Betrieb der Wärmepumpe außerhalb der Einsatzgrenzen führt zum Abschalten der Wärmepumpe durch die internen Regel- und Sicherheitseinrichtungen.

Der Kühlbetrieb mit Radiatorheizungen ist nicht zulässig, da mittels Radiatoren keine ausreichende Wärmeübertragungsfläche zur Verfügung steht.

Die bestimmungsgemäße Verwendung beinhaltet:

- das Beachten der beiliegenden Betriebsanleitungen des Produkts sowie aller weiteren Komponenten der Anlage

- die Einhaltung aller in den Anleitungen aufgeführten Inspektions- und Wartungsbedingungen.

Dieses Produkt kann von Kindern ab 8 Jahren und darüber sowie von Personen mit verringerten physischen, sensorischen oder mentalen Fähigkeiten oder Mangel an Erfahrung und Wissen benutzt werden, wenn sie beaufsichtigt oder bezüglich des sicheren Gebrauchs des Produktes unterwiesen wurden und die daraus resultierenden Gefahren verstehen. Kinder dürfen nicht mit dem Produkt spielen. Reinigung und Benutzer-Wartung dürfen nicht von Kindern ohne Beaufsichtigung durchgeführt werden.

Eine andere Verwendung als die in der vorliegenden Anleitung beschriebene oder eine Verwendung, die über die hier beschriebene hinausgeht, gilt als nicht bestimmungsgemäß. Nicht bestimmungsgemäß ist auch jede unmittelbare kommerzielle und industrielle Verwendung.

Achtung!

Jede missbräuchliche Verwendung ist untersagt.

1 Sicherheit

1.2 Allgemeine Sicherheitshinweise

1.2.1 Gefahr durch Fehlbedienung

Durch Fehlbedienung können Sie sich selbst und andere gefährden und Sachschäden verursachen.

- ▶ Lesen Sie die vorliegende Anleitung und alle mitgeltenden Unterlagen sorgfältig durch, insb. das Kapitel "Sicherheit" und die Warnhinweise.
- ▶ Führen Sie nur diejenigen Tätigkeiten durch, zu denen die vorliegende Betriebsanleitung anleitet.

1.2.2 Lebensgefahr durch explosive und entflammbare Stoffe

- ▶ Verwenden Sie das Produkt nicht in Lagerräumen mit explosiven oder entflammbaren Stoffen (z. B. Benzin, Papier, Farben).

1.2.3 Lebensgefahr durch Veränderungen am Produkt oder im Produktumfeld

- ▶ Entfernen, überbrücken oder blockieren Sie keinesfalls die Sicherheitseinrichtungen.
- ▶ Manipulieren Sie keine Sicherheitseinrichtungen.

- ▶ Zerstören oder entfernen Sie keine Plomben von Bauteilen. Nur autorisierte Fachhandwerker und Kundendienste dürfen verplombte Bauteile verändern.
- ▶ Nehmen Sie keine Veränderungen vor:
 - am Produkt
 - am Umfeld des Produkts
 - an den Zuleitungen für Soleflüssigkeit, Luft und Strom
 - an der Ablaufleitung und am Sicherheitsventil für den Wärmequellenkreis
 - an baulichen Gegebenheiten, die Einfluss auf die Betriebssicherheit des Produkts haben können

1.2.4 Verätzungsgefahr durch Soleflüssigkeit

Die Soleflüssigkeit Ethylenglykol ist gesundheitsschädlich.

- ▶ Vermeiden Sie Haut- und Augenkontakt.
- ▶ Tragen Sie Handschuhe und Schutzbrille.
- ▶ Vermeiden Sie Einatmen und Verschlucken.
- ▶ Beachten Sie das Sicherheitsdatenblatt, das der Soleflüssigkeit beiliegt.

1.2.5 Verletzungsgefahr durch Erfrierungen bei Berührung mit Kältemittel

Das Produkt wird mit einer Betriebsfüllung des Kältemittels R 410 A geliefert. Austretendes Kältemittel kann bei Berühren der Austrittsstelle zu Erfrierungen führen.

- ▶ Falls Kältemittel austritt, berühren Sie keine Bauteile des Produkts.
- ▶ Atmen Sie Dämpfe oder Gase, die bei Undichtigkeiten aus dem Kältemittelkreis austreten, nicht ein.
- ▶ Vermeiden Sie Haut- oder Augenkontakt mit dem Kältemittel.
- ▶ Rufen Sie bei Haut- oder Augenkontakt mit dem Kältemittel einen Arzt.

1.2.6 Verletzungsgefahr und Risiko eines Sachschadens durch unsachgemäße oder unterlassene Wartung und Reparatur

- ▶ Versuchen Sie niemals, selbst Wartungsarbeiten oder Reparaturen an Ihrem Produkt durchzuführen.
- ▶ Lassen Sie Störungen und Schäden umgehend durch

einen Fachhandwerker beheben.

- ▶ Halten Sie die vorgegebenen Wartungsintervalle ein.

1.2.7 Risiko eines Sachschadens durch Frost

- ▶ Stellen Sie sicher, dass die Heizungsanlage bei Frost auf jeden Fall in Betrieb bleibt und alle Räume ausreichend temperiert sind.
- ▶ Wenn Sie den Betrieb nicht sicherstellen können, dann lassen Sie einen Fachhandwerker die Heizungsanlage entleeren.

1.2.8 Risiko eines Umweltschadens durch Kältemittel

Das Produkt enthält ein Kältemittel, das nicht in die Atmosphäre gelangen darf.

- ▶ Stellen Sie sicher, dass ein zum Arbeiten mit Kältemitteln qualifizierter Fachhandwerker das Produkt wartet und nach der Außerbetriebnahme recycelt oder entsorgt.

1.2.9 Umweltschaden durch austretendes Kältemittel vermeiden

Das Produkt enthält das Kältemittel R 410 A. Das Kältemittel darf nicht in die Atmosphäre

1 Sicherheit

gelangen. R 410 A ist ein vom Kyoto-Protokoll erfasstes fluoriertes Treibhausgas mit GWP 2088 (GWP = Global Warming Potential). Gelangt es in die Atmosphäre, wirkt es 2088-mal so stark wie das natürliche Treibhausgas CO₂.

Das im Produkt enthaltene Kältemittel muss vor Entsorgung des Produkts komplett in dafür geeignete Behälter abgesaugt werden, um es anschließend den Vorschriften entsprechend zu recyceln oder zu entsorgen.

- ▶ Sorgen Sie dafür, dass nur offiziell zertifiziertes Fachpersonal mit entsprechender Schutzausrüstung Wartungsarbeiten und Eingriffe in den Kältemittelkreis durchführt.
- ▶ Lassen Sie das im Produkt enthaltene Kältemittel durch zertifiziertes Fachpersonal den Vorschriften entsprechend recyceln oder entsorgen.

2 Hinweise zur Dokumentation

2.1 Mitgeltende Unterlagen beachten

- ▶ Beachten Sie unbedingt alle Betriebsanleitungen, die Komponenten der Anlage beiliegen.

2.2 Unterlagen aufbewahren

- ▶ Bewahren Sie diese Anleitung sowie alle mitgeltenden Unterlagen zur weiteren Verwendung auf.

2.3 Gültigkeit der Anleitung

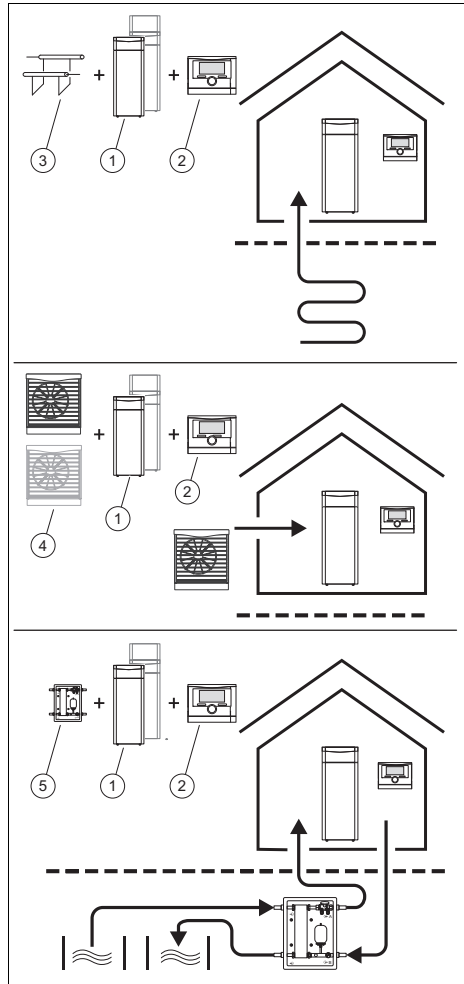
Diese Anleitung gilt ausschließlich für:

Gültigkeit: Deutschland
 ODER Österreich
 ODER Schweiz

Produkt
VWF 57/4
VWF 58/4
VWF 87/4
VWF 88/4
VWF 117/4
VWF 118/4
VWF 157/4
VWF 197/4

3 Systemübersicht

3.1 Aufbau Wärmepumpensystem



Das Wärmepumpensystem besteht aus folgenden Komponenten:

- Wärmepumpe (1)
- Systemregler (2) (ab VRC 700)
- Außentemperaturfühler mit DCF-Empfänger
- ggf. Systemfühler
- Bei Wärmequelle Erdreich: Erdsonde (3)

4 Produktbeschreibung

- Bei Wärmequelle Luft (nur Produkte mit 400 V): Luft-Sole-Kollektor(en) (4)
- Bei Wärmequelle Brunnenwasser: Grundwassermodul (5)

Möglichkeit der aktiven Kühlung mittels Kreislaufumkehr bei Wärmequellen Luft, Erdreich und Grundwasser.



Hinweis

Für den Betrieb mit aktiver Kühlung mit der Wärmequelle Grundwasser ist eine Genehmigung der Wasserbehörden erforderlich.

3.2 Anzeige Energieverbrauch und Energieertrag

Das Wärmepumpensystem ist mit einem witterungsgeführten Systemregler ausgestattet, der in Abhängigkeit von der Regelungsart den Heiz-, Kühl- und Warmwasserbetrieb zur Verfügung stellt und im Automatikbetrieb regelt.

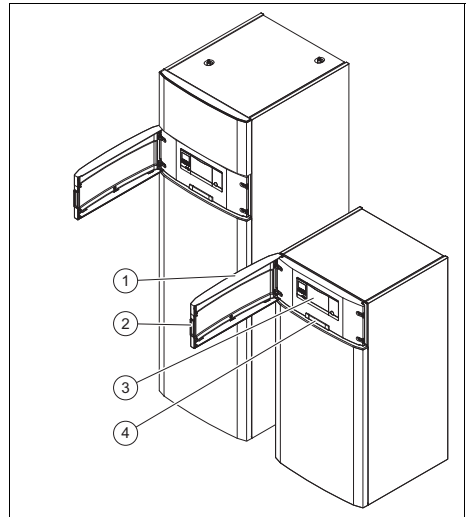
Der Systemregler zeigt im Display und in der zusätzlich anwendbaren App Werte zum Energieverbrauch bzw. Energieertrag an. Der Systemregler zeigt eine Abschätzung der Werte der Anlage an. Die Werte werden u. a. beeinflusst von:

- Installation / Ausführung der Heizungsanlage
- Nutzerverhalten
- Saisonale Umweltbedingungen
- Toleranzen und Komponenten

Externe Komponenten, wie z. B. externe Heizungspumpen oder Ventile, und andere Verbraucher und Erzeuger im Haushalt bleiben unberücksichtigt. Die Abweichungen zwischen angezeigtem und tatsächlichem Energieverbrauch bzw. Energieertrag können erheblich sein. Die Angaben zum Energieverbrauch bzw. Energieertrag sind nicht geeignet, Energieabrechnungen zu erstellen oder zu vergleichen.

4 Produktbeschreibung

4.1 Produktaufbau



- | | | | |
|---|-------------|---|-------------------------|
| 1 | Frontklappe | 3 | Bedienelemente |
| 2 | Griffmulde | 4 | Schild mit Seriennummer |

Das Produkt enthält fluorierte Treibhausgase in einer hermetisch geschlossenen Einrichtung.

4.2 Seriennummer

Die Seriennummer finden Sie auf einem Schild hinter der Frontklappe. Die 7. bis 16. Ziffer der Seriennummer bilden die Artikelnummer.

4.3 Frontklappe öffnen

1. Greifen Sie in die Griffmulde der Frontklappe an der linken oder an der rechten Seite.
2. Ziehen Sie an der Griffmulde.

4.4 CE-Kennzeichnung



Mit der CE-Kennzeichnung wird dokumentiert, dass die Produkte gemäß der Konformitätserklärung die grundlegenden Anforderungen der einschlägigen Richtlinien erfüllen.

Die Konformitätserklärung kann beim Hersteller eingesehen werden.

4.5 Sicherheitseinrichtungen

4.5.1 Frostschutzfunktion

Die Anlagenfrostschutzfunktion wird über den Systemregler gesteuert. Bei Ausfall des Systemreglers gewährleistet die Wärmepumpe einen eingeschränkten Frostschutz für den Heizkreis.

4.5.2 Heizwassermangelsicherung

Diese Funktion überwacht ständig den Heizwasserdruck, um einen möglichen Heizwassermangel zu verhindern.

4.5.3 Solemangelsicherung

Die Solemangelsicherung überwacht ständig den Flüssigkeitsdruck im Umweltkreis, um einen möglichen Flüssigkeitsmangel zu verhindern.

4.5.4 Einfrierschutz

Diese Funktion verhindert das Einfrieren des Verdampfers bei Unterschreitung einer bestimmten Wärmequellentemperatur.

Die Austrittstemperatur der Wärmequelle wird ständig gemessen. Wenn die Austrittstemperatur der Wärmequelle unter einen bestimmten Wert sinkt, dann schaltet sich der Kompressor mit einer Statusmeldung vorübergehend ab. Wenn dieser Fehler dreimal in Folge auftritt, dann erfolgt eine Abschaltung mit Anzeige einer Fehlermeldung.

4.5.5 Pumpenblockier- und Ventilblockierschutz

Diese Funktion verhindert ein Festsetzen der Pumpen für Heizwasser und Sole und aller Umschaltventile. Die Pumpen und die Ventile, die 23 Stunden lang nicht in Betrieb waren, werden nacheinander für die Dauer von 10 - 20 Sekunden eingeschaltet.

4.5.6 Hochdruckpressostat im Kältemittelkreis

Der Hochdruckpressostat schaltet die Wärmepumpe ab, wenn der Druck im Kältemittelkreis zu hoch ist. Nach einer Wartezeit erfolgt ein weiterer Startversuch der Wärmepumpe. Nach drei fehlgeschlagenen Startversuchen in Folge wird eine Fehlermeldung ausgegeben.

- Kältemittelkreisdruck max.: 4,60 MPa (g) (46,00 bar (g))
- Wartezeit: 5 min (nach dem ersten Auftreten)
- Wartezeit: 30 min (nach dem zweiten und jedem weiteren Auftreten)

Rücksetzen des Fehlerzählers bei Eintreten beider Bedingungen:

- Wärmeanforderung ohne vorzeitiges Abschalten
- 60 min ungestörter Betrieb

4.5.7 Heißgasthermostat im Kältemittelkreis

Der Heißgasthermostat schaltet die Wärmepumpe ab, wenn die Temperatur im Kältemittelkreis zu hoch ist. Nach einer Wartezeit erfolgt ein weiterer Startversuch der Wärmepumpe. Nach drei fehlgeschlagenen Startversuchen in Folge wird eine Fehlermeldung ausgegeben.

- Kältemittelkreistemperatur max.: 135 °C
- Wartezeit: 5 min (nach dem ersten Auftreten)

5 Betrieb

- Wartezeit: 30 min
(nach dem zweiten und jedem weiteren Auftreten)

Rücksetzen des Fehlerzählers bei Eintreten beider Bedingungen:

- Wärmeanforderung ohne vorzeitiges Abschalten
- 60 min ungestörter Betrieb

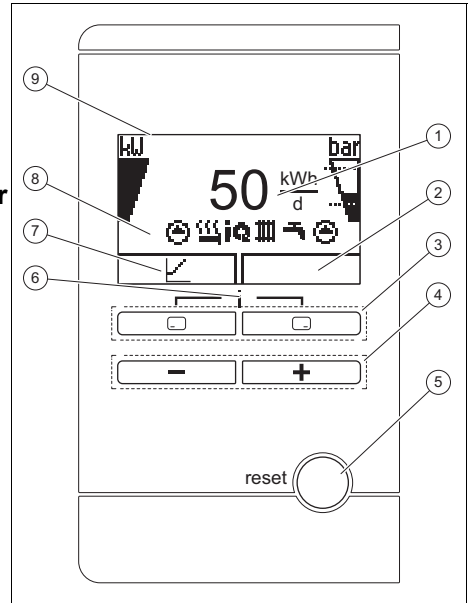
4.5.8 Sicherheitstemperaturbegrenzer (STB) im Heizkreis

Wenn die Temperatur im Heizkreis der internen Elektro-Zusatzheizung die Maximaltemperatur überschreitet, dann schaltet der STB die Elektro-Zusatzheizung verriegelnd ab. Nach einer Wartezeit erfolgt ein weiterer Startversuch der Elektro-Zusatzheizung. Es wird eine Fehlermeldung ausgegeben, die nur durch Drücken der Reset-Taste oder durch Aus- und Wiedereinschalten der Wärmepumpe zurückgesetzt werden kann.

- Heizkreistemperatur max.: 85 °C

5 Betrieb

5.1 Bedienfeld



- | | | | |
|---|--|---|---|
| 1 | Anzeige des täglichen Umweltenergieertrags | 6 | Zugang zum Menü für Zusatzinformationen (beide Auswahl-tasten gleichzeitig drücken) |
| 2 | Anzeige der aktuellen Belegung der rechten Auswahl-taste | 7 | Anzeige der aktuellen Belegung der linken Auswahl-taste |
| 3 | Linke und rechte Auswahl-taste | 8 | Anzeige der Symbole des aktuellen Betriebszustands der Wärmepumpe |
| 4 | – und + -Taste | 9 | Display |
| 5 | Reset-Taste (Wärmepumpe und Systemregler starten neu) | | |

5.2 Bedienkonzept

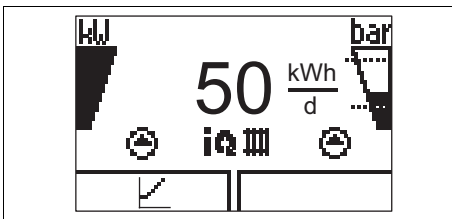
Bedien- element	Funktion
	<ul style="list-style-type: none"> – Umweltennergieertrag Heizbetrieb, Warmwasserbetrieb und Kühlbetrieb anzeigen – Änderung eines Einstellwertes abbrechen – Eine Auswahlebene höher gelangen
	<ul style="list-style-type: none"> – Einstellwert bestätigen – Eine Auswahlebene tiefer gelangen
gleichzeitig	– Menü aufrufen
oder	<ul style="list-style-type: none"> – Einstellwert verringern oder erhöhen – Menüeinträge scrollen

Die aktuelle Funktion der Auswahlkosten und wird im Display angezeigt.

Einstellbare Werte werden immer blinkend dargestellt.

Die Änderung eines Wertes müssen Sie immer bestätigen. Erst dann wird die neue Einstellung gespeichert. Mit können Sie jederzeit einen Vorgang abbrechen.


5.3 Grundanzeige




Sym- bol	Bedeutung	Erläuterung
	Kompressor	<ul style="list-style-type: none"> – gefüllt: Kompressor in Betrieb – nicht gefüllt: Kompressor nicht in Betrieb

Sym- bol	Bedeutung	Erläuterung
	Momentaner Fülldruck der Heizungsanlage Die gestrichelten Linien markieren den zulässigen Bereich.	<ul style="list-style-type: none"> – permanent an: Fülldruck im zulässigen Bereich. – blinkt: Fülldruck außerhalb des zulässigen Bereichs.
	Pumpen	<ul style="list-style-type: none"> – links permanent an: Solepumpe in Betrieb – rechts permanent an: Heizungspumpe in Betrieb
	Elektro-Zusatzheizung	<ul style="list-style-type: none"> – blinkt: Elektro-Zusatzheizung in Betrieb – + : Elektro-Zusatzheizung aktiv für Heizbetrieb – + : Elektro-Zusatzheizung aktiv für Warmwasserbetrieb
	Green IQ Modus	– Produkt mit Energiespar-Technologie ausgestattet
	Heizbetrieb	– permanent an: Heizbetrieb aktiv
	Kühlbetrieb	– permanent an: Kühlbetrieb aktiv (aktiv oder passiv)
	Warmwasserbereitung	– permanent an: Warmwasserbetrieb aktiv

5 Betrieb

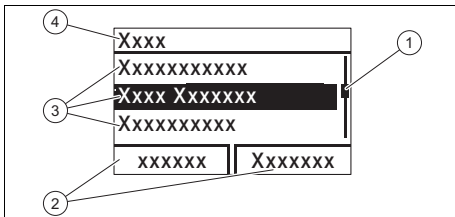
Sym- bol	Bedeutung	Erläuterung
 F.XXX	Fehler im Produkt	– Erscheint anstelle der Grundanzeige, ggf. erläuternde Klartextanzeige

In der Grundanzeige sehen Sie den Betriebszustand des Produkts. Wenn Sie eine Auswahl Taste drücken, dann wird im Display die aktivierte Funktion angezeigt. Sie wechseln in die Grundanzeige zurück, indem Sie:

- entweder  drücken und so die Auswahl Ebenen verlassen
- oder länger als 15 Minuten keine Taste betätigen.

Wenn eine Fehlermeldung vorliegt, dann wechselt die Grundanzeige zur Fehlermeldung.

5.4 Menüdarstellung



- | | | | |
|---|--------------------------------------|---|----------------------------------|
| 1 | Laufleiste | 3 | Listeneinträge der Auswahl-ebene |
| 2 | Aktuelle Belegung der Auswahl-tasten | 4 | Auswahlebene |

Eine Übersicht der Menüstruktur finden Sie im Anhang.

5.5 Bedienebenen

Das Produkt hat zwei Bedienebenen.

Die Bedienebene für den Betreiber zeigt die Informationen an und bietet Einstellmöglichkeiten, die keine speziellen Vorkenntnisse erfordern.

Die Bedienebene für den Fachhandwerker ist mit einem Code geschützt.

Übersicht Bedienebene Betreiber
(→ Seite 17)

5.6 Produkt in Betrieb nehmen

- ▶ Nehmen Sie das Produkt nur dann in Betrieb, wenn die Verkleidung vollständig geschlossen ist.

5.7 Produkt einschalten

- ▶ Schalten Sie das Produkt über die bau-seits installierte Trennvorrichtung (z. B. Sicherungen oder Leistungsschalter) ein.

5.8 Speichersolltemperatur anpassen

Um eine energieeffiziente Warmwasserbereitung hauptsächlich durch die gewonnene Umweltenergie zu erreichen, muss im Systemregler die Werkseinstellung für die Wunschtemperatur Warmwasser angepasst werden.

- ▶ Stellen Sie dazu beispielsweise Speichersolltemperaturen (**Wunschtemperatur Warmwasserkreis**) zwischen 50 und 55 °C ein.
 - ◁ In Abhängigkeit von der Umweltenergiequelle werden Warmwasser-Auslauftemperaturen zwischen 55 und 62 °C erreicht.



Hinweis

Stellen Sie den Legionellen-schutz Ihrer Anlage sicher. Wenn Sie die Speichertemperatur verringern, dann ist die Gefahr der Ausbreitung von Legionellen erhöht. Aktivieren Sie das Legionellenzeitprogramm im Systemregler und stellen Sie es ein.

5.9 Ertragsanzeige

Anzeige des Umweltenergieertrags als kumulierter Wert für die Zeiträume Tag, Monat und gesamt unterschieden nach Betriebsarten Heizen, Warmwasserbereitung und Kühlen.

Anzeige der Arbeitszahl für die Zeiträume Monat und gesamt unterschieden nach Betriebsarten Heizen und Warmwasserbereitung. Die Arbeitszahl stellt das Verhältnis der erzeugten Wärmeenergie zum eingesetzten Betriebsstrom dar. Monatswerte können stark schwanken, da z. B. im Sommer nur Warmwasserbereitung betrieben wird. Auf diese Schätzung haben viele Faktoren Einfluss, z. B. die Art der Heizungsanlage (direkter Heizbetrieb = niedrige Vorlauftemperatur oder indirekter Heizbetrieb über Pufferspeicher = hohe Vorlauftemperatur). Die Abweichung kann deshalb bis zu 20 % betragen.

Bei den Arbeitszahlen wird nur die Stromaufnahme der internen Komponenten erfasst, nicht die von externen Komponenten wie z. B. externen Heizkreispumpen, Ventile, usw.

5.10 Live Monitor anzeigen

Menü → Live Monitor

Mit Hilfe des Live Monitors können Sie den aktuellen Produktstatus anzeigen.

5.11 Gebäudekreisdruck anzeigen

Menü → Live Monitor → Gebäudekreis Druck

Mit dieser Funktion können Sie den aktuellen Fülldruck der Heizungsanlage anzeigen.

5.12 Umweltkreisdruck anzeigen

Menü → Live Monitor → Umweltkreis Druck

Mit dieser Funktion können Sie den aktuellen Fülldruck im Umweltkreis anzeigen.

5.13 Betriebsstatistik ablesen

Menü → Information → Betriebsstd. Heizen

Menü → Information → Betriebsstd. Warmwasser

Menü → Information → Betriebsstd. Kühlen

Menü → Information → Betriebsstd. Gesamt

Mit dieser Funktion können Sie die Betriebsstunden jeweils für den Heizbetrieb, den Warmwasserbetrieb, den Kühlbetrieb und den Gesamtbetrieb anzeigen.

5.14 Sprache einstellen

Menü → Grundeinstellungen → Sprache

Mit dieser Funktion können Sie die gewünschte Sprache einstellen.

6 Störungsbehebung

6 Störungsbehebung



Hinweis

Wenn die Wärmepumpe wegen einer Störung automatisch abgeschaltet hat, dann ist über den Systemregler ein Notbetrieb mit der Elektro-Zusatzheizung aktivierbar.

Wenn mehrere Fehler gleichzeitig auftreten, dann zeigt das Display die zugehörigen Fehlermeldungen abwechselnd für jeweils zwei Sekunden an.

F.714 Umweltkreis: Druck zu niedrig

Wenn der Fülldruck unter den Mindestdruck sinkt, dann wird die Wärmepumpe automatisch abgeschaltet.

- Mindestdruck Soleflüssigkeit:
≥ 0,05 MPa (≥ 0,50 bar)
- Min. Betriebsdruck Soleflüssigkeit:
≥ 0,07 MPa (≥ 0,70 bar)
- ▶ Benachrichtigen Sie Ihren Fachhandwerker, damit er Soleflüssigkeit auffüllt.

F.723 Gebäudekreis: Druck zu niedrig

Wenn der Fülldruck unter den Mindestdruck sinkt, dann wird die Wärmepumpe automatisch abgeschaltet.

- Mindestdruck Heizkreis: ≥ 0,05 MPa (≥ 0,50 bar)
- Min. Betriebsdruck Heizkreis:
≥ 0,07 MPa (≥ 0,70 bar)
- ▶ Benachrichtigen Sie Ihren Fachhandwerker, damit er Heizwasser auffüllt.

F.1120 Heizstab: Phasenausfall

Das Produkt verfügt über einen internen Leitungsschutzschalter, der bei Kurzschlüssen oder Ausfall einer (Produkt mit 230 V-Stromversorgung) oder mehrerer (Produkt mit 400 V-Stromversorgung) stromführender Phasen die Wärmepumpe abschaltet.

Bei einer defekten Elektro-Zusatzheizung ist der Legionellenschutz nicht gewährleistet.

- ▶ Benachrichtigen Sie Ihren Fachhandwerker, damit er die Ursache behebt und den internen Leitungsschutzschalter zurücksetzt.

7 Pflege und Wartung

7.1 Anforderungen an der Aufstellort einhalten

Der Aufstellort muss trocken und durchgängig frostsicher sein.

Bedingung: Wärmequelle Außenluft


Der Luft-Sole-Kollektor ist für den Betrieb mit Außenluft vorgesehen. Ansaug- und Ausblasweg der Außeneinheit müssen jederzeit frei sein, damit eine ungehinderte, einwandfreie Luftdurchströmung gewährleistet ist. Bewuchs und im Winter Schneeniederschlag müssen entfernt werden.

Es dürfen nachträglich keine baulichen Veränderungen vorgenommen werden, die eine Verringerung des Raumvolumens oder Änderung der Temperatur am Aufstellort zur Folge haben.

7.2 Produkt pflegen

- ▶ Reinigen Sie die Verkleidung mit einem feuchten Tuch und etwas lösungsmittelfreier Seife.
- ▶ Verwenden Sie keine Sprays, keine Scheuermittel, Spülmittel, lösungsmittel- oder chlorhaltigen Reinigungsmittel.

7.3 Wartungsmeldungen ablesen

Wenn das Symbol  im Display angezeigt wird, dann ist eine Wartung des Produkts notwendig oder das Produkt befindet sich im eingeschränkten Betrieb (Komfortsicherung). Das Produkt ist nicht im Fehlermodus, sondern arbeitet weiter.

Unabhängig von der Anzeige von Wartungsmeldungen im Display sind eine jährliche Inspektion und eine zweijährlich Wartung durch den Fachhandwerker sinnvoll,

um den störungsfreien Betrieb zu gewährleisten.

- ▶ Wenden Sie sich an einen Fachhandwerker.

Bedingung: Lhm. 37 wird angezeigt

Das Produkt befindet sich im Komfortsicherungsbetrieb. Das Produkt hat eine dauerhafte Störung erkannt und läuft mit eingeschränktem Komfort weiter.

7.4 Anlagendruck kontrollieren

1. Kontrollieren Sie den Fülldruck der Heizungsanlage nach Erstinbetriebnahme und Wartung täglich eine Woche lang und danach halbjährlich.
 - Min. Betriebsdruck Heizkreis:
 $\geq 0,07 \text{ MPa}$ ($\geq 0,70 \text{ bar}$)
2. Benachrichtigen Sie Ihren Fachhandwerker, damit er Heizwasser nachfüllt, um den Fülldruck zu erhöhen.

7.5 Fülldruck des Solekreises kontrollieren

1. Kontrollieren Sie regelmäßig den Fülldruck des Solekreises. Lesen Sie den Fülldruck des Solekreises im Display der Wärmepumpe ab.
 - Betriebsdruckbereich Soleflüssigkeit:
 $0,07 \dots 0,20 \text{ MPa}$ ($0,70 \dots 2,00 \text{ bar}$)
2. Benachrichtigen Sie Ihren Fachhandwerker, damit er Sole nachfüllt, um den Fülldruck zu erhöhen.

8 Außerbetriebnahme

8.1 Produkt vorübergehend außer Betrieb nehmen

- ▶ Schalten Sie das Produkt über die bau-seits installierte Trennvorrichtung (z. B. Sicherungen oder Leistungsschalter) aus.

8.2 Produkt vor Frost schützen

- ▶ Beachten Sie die Anforderungen an den Aufstellort des Produkts. (→ Seite 14)

8.3 Produkt endgültig außer Betrieb nehmen

- ▶ Lassen Sie das Produkt von einem Fachhandwerker endgültig außer Betrieb nehmen und entsorgen.

9 Recycling und Entsorgung

- ▶ Überlassen Sie die Entsorgung der Verpackung dem Fachhandwerker, der das Produkt installiert hat.



■ Wenn das Produkt mit diesem Zeichen gekennzeichnet ist:

- ▶ Entsorgen Sie das Produkt in diesem Fall nicht über den Hausmüll.
- ▶ Geben Sie stattdessen das Produkt an einer Sammelstelle für Elektro- oder Elektronik-Altgeräte ab.



■ Wenn das Produkt Batterien enthält, die mit diesem Zeichen gekennzeichnet sind, dann können die Batterien gesundheits- und umweltschädliche Substanzen enthalten.

- ▶ Entsorgen Sie die Batterien in diesem Fall an einer Sammelstelle für Batterien.

9.1 Soleflüssigkeit entsorgen lassen

Das Produkt ist mit der Soleflüssigkeit Ethylenglykol gefüllt, bei Nutzung der Wärmequelle Erdreich ggf. alternativ mit wässrigen Lösungen Propylenglykol. Ethylenglykol ist gesundheitsschädlich.

- ▶ Lassen Sie die Soleflüssigkeit nur durch einen qualifizierten Fachhandwerker entsorgen.

10 Garantie und Kundendienst

9.2 Kältemittel entsorgen lassen

Das Produkt ist mit dem Kältemittel R410A gefüllt, das nicht in die Atmosphäre gelangen darf.

- ▶ Lassen Sie das Kältemittel nur durch einen qualifizierten Fachhandwerker mit Kältemittelschein entsorgen.

10 Garantie und Kundendienst

10.1 Garantie

Gültigkeit: Schweiz

Werksgarantie gewähren wir nur bei Installation durch einen anerkannten Fachhandwerksbetrieb. Dem Eigentümer des Geräts räumen wir eine Werksgarantie entsprechend den landesspezifischen Vaillant Geschäftsbedingungen und den entsprechend abgeschlossenen Wartungsverträgen ein. Garantiarbeiten werden grundsätzlich nur von unserem Werkskundendienst ausgeführt.

Gültigkeit: Deutschland
ODER Österreich

Herstellergarantie gewähren wir nur bei Installation durch einen anerkannten Fachhandwerksbetrieb.

Dem Eigentümer des Geräts räumen wir diese Herstellergarantie entsprechend den Vaillant Garantiebedingungen ein. Garantiarbeiten werden grundsätzlich nur von unserem Kundendienst ausgeführt. Wir können Ihnen daher etwaige Kosten, die Ihnen bei der Durchführung von Arbeiten an dem Gerät während der Garantiezeit entstehen, nur dann erstatten, falls wir Ihnen einen entsprechenden Auftrag erteilt haben und es sich um einen Garantiefall handelt.

10.2 Kundendienst

Gültigkeit: Österreich

Vaillant Group Austria GmbH

Clemens-Holzmeister-Straße 6

1100 Wien

Telefon 05 7050

Telefax 05 7050 1199

Telefon 05 7050 2100 (zum Regionaltarif österreichweit, bei Anrufen aus dem Mobilfunknetz ggf. abweichende Tarife - nähere Information erhalten Sie bei Ihrem Mobilnetzbetreiber)

info@vaillant.at

termin@vaillant.at

www.vaillant.at

www.vaillant.at/werkskundendienst/

E-Mail Kundendienst: termin@vaillant.at

Internet Kundendienst:

<http://www.vaillant.at/werkskundendienst/>

Telefon: 05 7050 2100 (zum Regionaltarif österreichweit, bei Anrufen aus dem Mobilfunknetz ggf. abweichende Tarife - nähere Information erhalten Sie bei Ihrem Mobilnetzbetreiber)

Der flächendeckende Kundendienst für ganz Österreich ist täglich von 0 bis 24 Uhr erreichbar. Vaillant Kundendiensttechniker sind 365 Tage für Sie unterwegs, sonn- und feiertags, österreichweit.

Gültigkeit: Schweiz

Vaillant GmbH (Schweiz, Suisse, Svizzera)

Riedstrasse 12

CH-8953 Dietikon

Tel. +41 44 744 29 29

Fax +41 44 744 29 28

Techn. Vertriebssupport +41 44 744 29 19

info@vaillant.ch

www.vaillant.ch

Gültigkeit: Deutschland

Auftragsannahme Vaillant Kundendienst:
02191 5767901

Anhang

A Übersicht Bedienebene Betreiber

Einstellebene	Werte		Einheit	Schrittweite, Auswahl	Werkseinstellung	Einstellung
	min.	max.				
Ertragsanzeige →						
Energieertrag Tag Heizen	kumulierter Wert		kWh			
Energieertrag Tag Warmwasser	kumulierter Wert		kWh			
Energieertrag Tag Kühlen	kumulierter Wert		kWh			
Energieertrag Monat Heizen	kumulierter Wert		kWh			
Arbeitszahl Monat Heizen	kumulierter Wert					
Energieertrag gesamt Heizen	kumulierter Wert		kWh			
Arbeitszahl gesamt Heizen	kumulierter Wert					
Energieertrag Monat Warmwasser	kumulierter Wert		kWh			
Arbeitszahl Monat Warmwasser	kumulierter Wert					
Energieertrag gesamt Warmwasser	kumulierter Wert		kWh			
Arbeitszahl gesamt Warmwasser	kumulierter Wert					
Live Monitor →						
aktuelle Statusmeldung(en)	aktueller Wert					
Gebäudekreis Druck	aktueller Wert		bar			
Umweltkreis Druck	aktueller Wert		bar			
Einschaltverzögerung	aktueller Wert		min			
Vorlauf Solltemp.	aktueller Wert		°C			
Aktuelle Vorlauftemp.	aktueller Wert		°C			
Energieintegral	aktueller Wert		°min			
Umweltkreis Einlass-temperatur	aktueller Wert		°C			
Umweltkreis Auslass-temperatur	aktueller Wert		°C			
Kälteleistung	aktueller Wert		kW			

Anhang

Einstellebene	Werte		Einheit	Schrittweite, Auswahl	Werkseinstellung	Einstellung
	min.	max.				
Elektrische Leistungsaufnahme	aktueller Wert		kW	Gesamtleistungsaufnahme der Wärmepumpe ohne angeschlossene externe Komponenten (Auslieferungszustand).		
Heizstab Leistung	aktueller Wert		kW			
Information →						
Kontaktdaten	Telefonnummer					
Serialnummer	permanenter Wert					
Betriebsstd. Gesamt	kumulierter Wert		h			
Betriebsstd. Heizen	kumulierter Wert		h			
Betriebsstd. Warmwasser	kumulierter Wert		h			
Betriebsstd. Kühlen	kumulierter Wert		h			
Grundeinstellungen →						
Sprache	aktuelle Sprache			auswählbare Sprachen	02 English	
Displaykontrast	aktueller Wert			1	25	
	15	40				
Resets →						
Resetsperrzeit	–			Resetsperrzeit abbrechen?	ja/nein	



0020196688_06

0020196688_06 ■ 18.11.2019

Lieferant

Vaillant Group Austria GmbH

Clemens-Holzmeister-Straße 6 ■ 1100 Wien

Telefon 05 7050 ■ Telefax 05 7050 1199

Telefon 05 7050 2100 (zum Regionaltarif österreichweit, bei Anrufen aus dem Mobilfunknetz ggf. abweichende Tarife - nähere Information erhalten Sie bei Ihrem Mobilnetzbetreiber)

info@vaillant.at ■ termin@vaillant.at

www.vaillant.at ■ www.vaillant.at/werkskundendienst/

Vaillant GmbH (Schweiz, Suisse, Svizzera)

Riedstrasse 12 ■ CH-8953 Dietikon

Tel. +41 44 744 29 29 ■ Fax +41 44 744 29 28

Techn. Vertriebssupport +41 44 744 29 19

info@vaillant.ch ■ www.vaillant.ch

Vaillant Deutschland GmbH & Co.KG

Berghauser Str. 40 ■ D-42859 Remscheid

Telefon 02191 18 0 ■ Telefax 02191 18 2810

Auftragsannahme Vaillant Kundendienst 02191 5767901

info@vaillant.de ■ www.vaillant.de

© Diese Anleitungen, oder Teile davon, sind urheberrechtlich geschützt und dürfen nur mit schriftlicher Zustimmung des Herstellers vervielfältigt oder verbreitet werden.

Technische Änderungen vorbehalten.