

Für den Fachhandwerker

Installations- und Wartungsanleitung



geoTHERM

VWS 220 - 460/3

DE, AT, BEde, CHde

Herausgeber/Hersteller

Vaillant GmbH

Berghauser Str. 40 ■ D-42859 Remscheid  
Telefon 021 91 18-0 ■ Telefax 021 91 18-28 10  
info@vaillant.de ■ www.vaillant.de

 Vaillant

# Inhalt

<b>Inhalt</b>			
<b>1 Sicherheit</b> .....	<b>4</b>	7.6	VR 10 installieren..... 31
1.1 Handlungsbezogene Warnhinweise .....	4	7.7	VRC DCF installieren..... 32
1.2 Zielgruppe .....	4	7.8	Zwingend notwendige Zubehöre installieren ..... 32
1.3 Bestimmungsgemäße Verwendung .....	4	7.9	Externen Wärmeerzeuger anschließen (optional)..... 33
1.4 Allgemeine Sicherheitshinweise .....	5	7.10	vnetDIALOG oder VR 900 installieren..... 33
1.5 Vorschriften (Richtlinien, Gesetze, Normen) .....	7	7.11	Elektroinstallation prüfen .....
<b>2 Hinweise zur Dokumentation</b> .....	<b>8</b>	7.12	Verkleidung und Bedienkonsole montieren .....
2.1 Mitgeltende Unterlagen beachten.....	8	7.13	Installation abschließen .....
2.2 Unterlagen aufbewahren .....	8	<b>8 Inbetriebnahme</b> .....	<b>36</b>
2.3 Gültigkeit der Anleitung.....	8	8.1	Bedienkonzept..... 36
<b>3 Produktbeschreibung</b> .....	<b>8</b>	8.2	Wärmepumpe in Betrieb nehmen..... 36
3.1 Produktaufbau .....	8	8.3	Installationsassistenten durchlaufen..... 36
3.2 Mögliche Heizungsanlagenkreise .....	9	8.4	Produktfunktion prüfen..... 37
3.3 Angaben auf dem Typenschild .....	9	<b>9 Anpassung an die Heizungsanlage</b> .....	<b>37</b>
3.4 Typenbezeichnung und Seriennummer .....	10	9.1	Betriebsarten und manuell aktivierbare Funktionen .....
3.5 CE-Kennzeichnung.....	10	9.2	<b>Codeebene</b> (Bedienebene Fachhandwerker) aufrufen.....
3.6 Funktionsweise .....	10	9.3	Menüs der Codeebene (Bedienebene Fachhandwerker).....
3.7 Witterungsgeführter Energiebilanzregler .....	11	9.4	Sonderfunktion Estrichrocknung.....
3.8 Sicherheitseinrichtungen .....	11	9.5	Zeitprogramme löschen und Werkseinstellungen wiederherstellen .....
<b>4 Montage</b> .....	<b>12</b>	9.6	Produkt an den Betreiber übergeben .....
4.1 Lieferumfang prüfen.....	12	<b>10 Störungsbehebung</b> .....	<b>38</b>
4.2 Aufstellort wählen .....	13	10.1	Fehlerspeicher anzeigen .....
4.3 Abmessungen .....	13	10.2	Fehlerspeicher zurücksetzen.....
4.4 Mindestabstände .....	14	10.3	Störungsarten .....
4.5 Wärmepumpe transportieren.....	14	10.4	Produkt neu starten .....
4.6 Transportsicherungen entfernen .....	15	10.5	Notbetrieb .....
4.7 Produkt aufstellen .....	15	<b>11 Inspektion und Wartung</b> .....	<b>39</b>
<b>5 Hydraulikinstallation durchführen</b> .....	<b>15</b>	11.1	Inspektions- und Wartungsintervalle einhalten ....
5.1 Anforderungen an den Heizkreis .....	15	11.2	Ersatzteile beschaffen .....
5.2 Direkter Heizbetrieb .....	15	11.3	Inspektions- und Wartungscheckliste .....
5.3 Mischerkreis mit Pufferspeicher .....	16	11.4	Fülldruck der Heizungsanlage prüfen und korrigieren.....
5.4 Direkter Heizbetrieb und Warmwasserspeicher .....	16	11.5	Fülldruck des Solekreis prüfen und korrigieren.....
5.5 Mischerkreis mit Pufferspeicher und Warmwasserspeicher .....	16	11.6	Wiederinbetriebnahme und Probetrieb durchführen.....
5.6 Mischerkreis mit Pufferspeicher, Warmwasserspeicher und externer, passiver Kühlung.....	17	<b>12 Außerbetriebnahme</b> .....	<b>40</b>
5.7 Flexible Anschlusschläuche montieren.....	17	12.1	Produkt vorübergehend außer Betrieb nehmen.....
5.8 Wärmepumpe an Heizkreis anschließen.....	18	12.2	Produkt außer Betrieb nehmen .....
5.9 Wärmepumpe an Solekreis anschließen.....	18	<b>13 Recycling und Entsorgung</b> .....	<b>40</b>
<b>6 Anlage befüllen und entlüften</b> .....	<b>18</b>	13.1	Soleflüssigkeit entsorgen.....
6.1 Heizkreis befüllen und entlüften .....	18	13.2	Kältemittel entsorgen lassen .....
6.2 Solekreis befüllen und entlüften .....	20	<b>14 Kundendienst</b> .....	<b>40</b>
6.3 Ggf. Warmwasserspeicher befüllen.....	24	<b>Anhang</b> .....	<b>42</b>
<b>7 Elektroinstallation</b> .....	<b>24</b>	<b>A Systemschema-Beispiel Direkter Heizbetrieb</b> .....	<b>42</b>
7.1 Schaltkasten .....	25	<b>B Systemschema-Beispiel Mischerkreis mit Pufferspeicher</b> .....	<b>43</b>
7.2 Stromversorgung herstellen .....	26	<b>C Systemschema-Beispiel Direkter Heizbetrieb und Warmwasserspeicher</b> .....	<b>45</b>
7.3 Reglerleiterplatte.....	30		
7.4 Mitgeliefertes Zubehör an die Elektronik anschließen .....	31		
7.5 Verdrahtung vornehmen .....	31		

<b>D</b>	<b>Systemschema-Beispiel Mischerkreis mit Pufferspeicher und Warmwasserspeicher.....</b>	<b>47</b>
<b>E</b>	<b>Systemschema-Beispiel Mischerkreis mit Pufferspeicher, Warmwasserspeicher und externer, passiver Kühlung .....</b>	<b>49</b>
<b>F</b>	<b>Übersicht Bedienebene Fachhandwerker .....</b>	<b>50</b>
<b>G</b>	<b>Mit vrDIALOG einstellbare Parameter .....</b>	<b>60</b>
<b>H</b>	<b>Übersicht Fehlercodes .....</b>	<b>61</b>
<b>I</b>	<b>Störungen ohne Fehlermeldung .....</b>	<b>68</b>
<b>J</b>	<b>Kennwerte Externer Temperatursensor VR 10.....</b>	<b>69</b>
<b>K</b>	<b>Kennwerte Interne Temperatursensoren .....</b>	<b>70</b>
<b>L</b>	<b>Kennwerte Außentemperatursensor VRC DCF .....</b>	<b>71</b>
<b>M</b>	<b>Wärmepumpenschema .....</b>	<b>71</b>
<b>N</b>	<b>Stromlaufpläne.....</b>	<b>72</b>
N.1	Farbzuordnung .....	72
N.2	Stromlaufplan VWS 220/3 - VWS 300/3.....	73
N.3	Stromlaufplan VWS 380/3 - VWS 460/3.....	74
<b>O</b>	<b>Technische Daten .....</b>	<b>75</b>
	<b>Stichwortverzeichnis .....</b>	<b>78</b>

# 1 Sicherheit



## 1 Sicherheit

### 1.1 Handlungsbezogene Warnhinweise

#### Klassifizierung der handlungsbezogenen Warnhinweise

Die handlungsbezogenen Warnhinweise sind wie folgt mit Warnzeichen und Signalwörtern hinsichtlich der Schwere der möglichen Gefahr abgestuft:

#### Warnzeichen und Signalwörter



##### **Gefahr!**

Unmittelbare Lebensgefahr oder Gefahr schwerer Personenschäden



##### **Gefahr!**

Lebensgefahr durch Stromschlag



##### **Warnung!**

Gefahr leichter Personenschäden



##### **Vorsicht!**

Risiko von Sachschäden oder Schäden für die Umwelt

### 1.2 Zielgruppe

Diese Anleitung wendet sich an den Fachhandwerker.

#### 1.2.1 Autorisierter Fachhandwerker

Installation, Montage und Demontage, Inbetriebnahme, Wartung, Reparatur und Außerbetriebnahme von Vaillant Produkten und Zubehör dürfen nur autorisierte Fachhandwerker durchführen.



#### **Hinweis**

Jeder Fachhandwerker ist durch seine Ausbildung nur für spezifische Gewerke qualifiziert. Er darf Arbeiten an Geräten nur durchführen, wenn er über die geforderte Qualifikation verfügt.

Bei ihrer Arbeit müssen die Fachhandwerker alle einschlägigen Richtlinien, Normen, Gesetze und anderen Vorschriften beachten.

### 1.3 Bestimmungsgemäße Verwendung

Bei unsachgemäßer oder nicht bestimmungsgemäßer Verwendung können Gefahren für Leib und Leben des Benutzers oder Dritter bzw. Beeinträchtigungen des Produkts und anderer Sachwerte entstehen.

Das Produkt ist ausschließlich im häuslichen Gebrauch als Wärmeerzeuger für geschlossene Zentralheizungsanlagen, für die Warmwasserbereitung und für den optionalen externen passiven Kühlbetrieb bestimmt. Der Betrieb der Wärmepumpe außerhalb der Einsatzgrenzen führt zum Abschalten der Wärmepumpe durch die internen Regel- und Sicherheitseinrichtungen.

Das Produkt ist für den Betrieb an einem Stromversorgungsnetz mit einer bestimmten Mindestnetzimpedanz  $Z_{\min}$  am Übergabepunkt (Hausanschluss) vorgesehen.

Der Kühlbetrieb mit Radiatorheizungen ist nicht zulässig.

Die bestimmungsgemäße Verwendung beinhaltet:

- das Beachten der beiliegenden Betriebs-, Installations- und Wartungsanleitungen des Produkts sowie aller weiteren Komponenten der Anlage
- die Installation und Montage entsprechend der Produkt- und Systemzulassung
- die Einhaltung aller in den Anleitungen aufgeführten Inspektions- und Wartungsbedingungen.

Die bestimmungsgemäße Verwendung umfasst außerdem die Installation gemäß IP-Klasse.

Eine andere Verwendung als die in der vorliegenden Anleitung beschriebene oder eine Verwendung, die über die hier beschriebene hinausgeht, gilt als nicht bestimmungsgemäß. Nicht bestimmungsgemäß ist auch jede unmittelbare kommerzielle und industrielle Verwendung.

#### **Achtung!**

Jede missbräuchliche Verwendung ist untersagt.







## 1.4 Allgemeine Sicherheitshinweise

### 1.4.1 Erforderliche Personalqualifikation

Unfachmännische Arbeiten am Produkt können Sachschäden an der gesamten Installation und als Folge sogar Personenschäden verursachen.

- ▶ Führen Sie nur dann Arbeiten am Produkt aus, wenn Sie autorisierter Fachhandwerker sind.

### 1.4.2 Gefahr durch Fehlbedienung

Durch Fehlbedienung können Sie sich selbst und andere gefährden und Sachschäden verursachen.

- ▶ Lesen Sie die vorliegende Anleitung und alle mitgeltenden Unterlagen sorgfältig durch, insb. das Kapitel "Sicherheit" und die Warnhinweise.

### 1.4.3 Lebensgefahr durch Stromschlag

Wenn Sie spannungsführende Komponenten berühren, dann besteht Lebensgefahr durch Stromschlag.

Bevor Sie am Produkt arbeiten:

- ▶ Schalten Sie das Produkt spannungsfrei, indem Sie alle Stromversorgungen abschalten (elektrische Trennvorrichtung mit mindestens 3 mm Kontaktöffnung, z. B. Sicherung oder Leitungsschutzschalter).
- ▶ Sichern Sie gegen Wiedereinschalten.
- ▶ Warten Sie mindestens 3 min, bis sich die Kondensatoren entladen haben.
- ▶ Prüfen Sie auf Spannungsfreiheit.

### 1.4.4 Lebensgefahr durch explosive und entflammbare Stoffe

- ▶ Verwenden oder lagern Sie keine explosiven oder entflammbaren Stoffe (z. B. Benzin, Papier, Farben) im Aufstellraum des Produkts.

### 1.4.5 Lebensgefahr durch fehlende Sicherheitseinrichtungen

Die in diesem Dokument enthaltenen Schemata zeigen nicht alle für eine fachgerechte Installation notwendigen Sicherheitseinrichtungen.

- ▶ Installieren Sie die notwendigen Sicherheitseinrichtungen in der Anlage.

- ▶ Beachten Sie die einschlägigen nationalen und internationalen Gesetze, Normen und Richtlinien.

### 1.4.6 Verletzungsgefahr durch Verätzungen mit Soleflüssigkeit

Die Soleflüssigkeit Ethylenglykol ist gesundheitsschädlich.

- ▶ Vermeiden Sie Haut- und Augenkontakt.
- ▶ Tragen Sie Handschuhe und Schutzbrille.
- ▶ Vermeiden Sie Einatmen und Verschlucken.
- ▶ Beachten Sie das der Soleflüssigkeit beiliegende Sicherheitsdatenblatt.

### 1.4.7 Verbrennungsgefahr durch heiße und kalte Bauteile

An allen unisolierten Rohrleitungen und an der Elektro-Zusatzheizung besteht die Gefahr von Verbrennungen.

- ▶ Arbeiten Sie erst dann an den Bauteilen, wenn sie Umgebungstemperatur erreicht haben.

### 1.4.8 Lebensgefahr durch Veränderungen am Produkt oder im Produktumfeld

- ▶ Entfernen, überbrücken oder blockieren Sie keinesfalls die Sicherheitseinrichtungen.
- ▶ Manipulieren Sie keine Sicherheitseinrichtungen.
- ▶ Zerstören oder entfernen Sie keine Plomben von Bauteilen. Nur autorisierte Fachhandwerker und Kundendienste dürfen verplombte Bauteile verändern.
- ▶ Nehmen Sie keine Veränderungen vor:
  - am Produkt
  - am Umfeld des Produkts
  - an den Zuleitungen für Soleflüssigkeit, Luft und Strom
  - an der Ablaufleitung und am Sicherheitsventil für den Wärmequellenkreis
  - an baulichen Gegebenheiten, die Einfluss auf die Betriebssicherheit des Produkts haben können

### 1.4.9 Verletzungsgefahr beim Transport durch hohes Produktgewicht

- ▶ Transportieren Sie das Produkt mit mindestens zwei Personen.



## 1 Sicherheit



### 1.4.10 Risiko eines Sachschadens durch ungeeignetes Werkzeug

- ▶ Um Schraubverbindungen anzuziehen oder zu lösen, verwenden Sie fachgerechtes Werkzeug.

### 1.4.11 Gefahr durch Fehlfunktionen

Stellen Sie sicher, dass sich die Heizungsanlage in einem technisch einwandfreiem Zustand befindet.

- ▶ Stellen Sie sicher, dass keine Sicherheits- und Überwachungseinrichtungen entfernt, überbrückt oder außer Kraft gesetzt sind.
- ▶ Beheben Sie umgehend Störungen und Schäden, die die Sicherheit beeinträchtigen.
- ▶ Installieren Sie den Regler so, dass er nicht durch Möbel, Vorhänge oder sonstige Gegenstände verdeckt wird.
- ▶ Wenn die Raumaufschaltung aktiviert ist, dann informieren Sie den Betreiber, dass in dem Raum, in dem der Regler angebracht ist, alle Heizkörperventile vollständig geöffnet sein müssen.
- ▶ Verwenden Sie die freien Klemmen der Geräte nicht als Stützklemmen für weitere Verdrahtung.
- ▶ Führen Sie Anschlussleitungen mit 230 V und Fühler- bzw. Busleitungen ab einer Länge von 10 m separat.

### 1.4.12 Verletzungsgefahr durch Erfrierungen bei Berührung mit Kältemittel vermeiden

Das Produkt wird mit einer Betriebsfüllung des Kältemittels R 407 C geliefert. Dies ist ein chlorfreies Kältemittel, das die Ozonschicht der Erde nicht beeinflusst. Austretendes Kältemittel kann bei Berühren der Austrittsstelle zu Erfrierungen führen.

- ▶ Falls Kältemittel austritt, berühren Sie keine Bauteile des Produkts.
- ▶ Atmen Sie Dämpfe oder Gase, die bei Undichtigkeiten aus dem Kältemittelkreis austreten, nicht ein.
- ▶ Vermeiden Sie Haut- oder Augenkontakt mit dem Kältemittel.
- ▶ Rufen Sie bei Haut- oder Augenkontakt mit dem Kältemittel einen Arzt.

### 1.4.13 Risiko eines Sachschadens durch Kondensat im Haus

Im Heizbetrieb sind die Leitungen zwischen Wärmepumpe und Wärmequelle (Umweltkreis) kalt, so dass sich an den Leitungen im Haus Kondensat bilden kann. Im Kühlbetrieb sind die Leitungen des Gebäudekreises kalt, so dass bei Taupunktunterschreitung ebenfalls Kondensat anfallen. Kondensat kann zu Sachschäden führen, z. B. durch Korrosion.

- ▶ Achten Sie darauf, die Wärmedämmung der Leitungen nicht zu beschädigen.

### 1.4.14 Risiko eines Sachschadens durch Frost

- ▶ Installieren Sie das Produkt nicht in frostgefährdeten Räumen.

### 1.4.15 Umweltschaden durch austretendes Kältemittel vermeiden

Das Produkt enthält das Kältemittel R 407 C. Das Kältemittel darf nicht in die Atmosphäre gelangen. R 407 C ist ein vom Kyoto-Protokoll erfasstes fluoriertes Treibhausgas mit GWP 1653 (GWP = Global Warming Potential). Gelangt es in die Atmosphäre, wirkt es 1653-mal so stark wie das natürliche Treibhausgas CO<sub>2</sub>.

Das im Produkt enthaltene Kältemittel muss vor Entsorgung des Produkts komplett in dafür geeignete Behälter abgesaugt werden, um es anschließend den Vorschriften entsprechend zu recyceln oder zu entsorgen.

- ▶ Sorgen Sie dafür, dass nur offiziell zertifizierte Fachhandwerker mit entsprechender Schutzausrüstung Wartungsarbeiten und Eingriffe in den Kältemittelkreis durchführen.
- ▶ Lassen Sie das im Produkt enthaltene Kältemittel durch einen zertifizierten Fachhandwerker den Vorschriften entsprechend recyceln oder entsorgen.





### **1.5 Vorschriften (Richtlinien, Gesetze, Normen)**

- ▶ Beachten Sie die nationalen Vorschriften, Normen, Richtlinien und Gesetze.



## 2 Hinweise zur Dokumentation

### 2 Hinweise zur Dokumentation

#### 2.1 Mitgeltende Unterlagen beachten

- ▶ Beachten Sie unbedingt alle Betriebs- und Installationsanleitungen, die Komponenten der Anlage beiliegen.

#### 2.2 Unterlagen aufbewahren

- ▶ Geben Sie diese Anleitung sowie alle mitgeltenden Unterlagen an den Anlagenbetreiber weiter.

#### 2.3 Gültigkeit der Anleitung

Diese Anleitung gilt ausschließlich für:

##### Produkt - Artikelnummer

Gültigkeit: Deutschland

ODER Österreich

VWS 220/3	0010018416
VWS 300/3	0010018417
VWS 380/3	0010018418
VWS 460/3	0010018419

##### Produkt - Artikelnummer

Gültigkeit: Schweiz

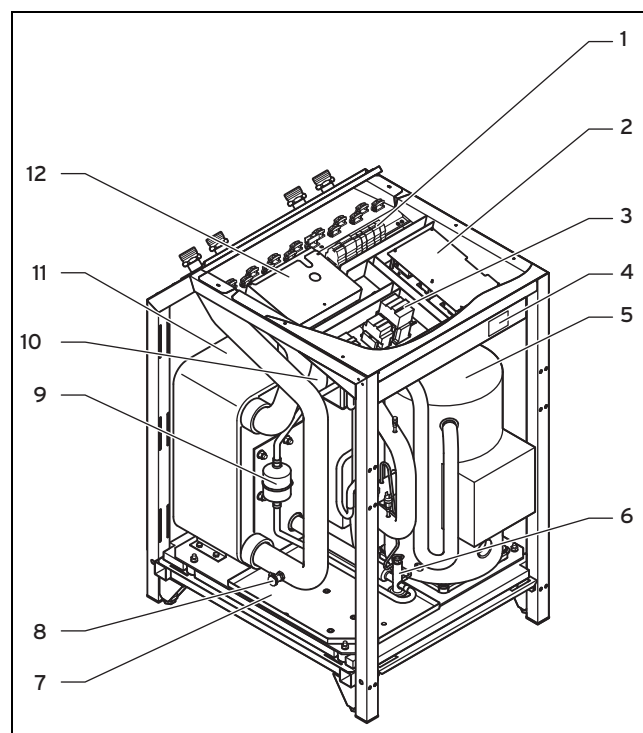
ODER Belgien

VWS 220/3	0010018420
VWS 300/3	0010018421
VWS 380/3	0010018422
VWS 460/3	0010018423

### 3 Produktbeschreibung

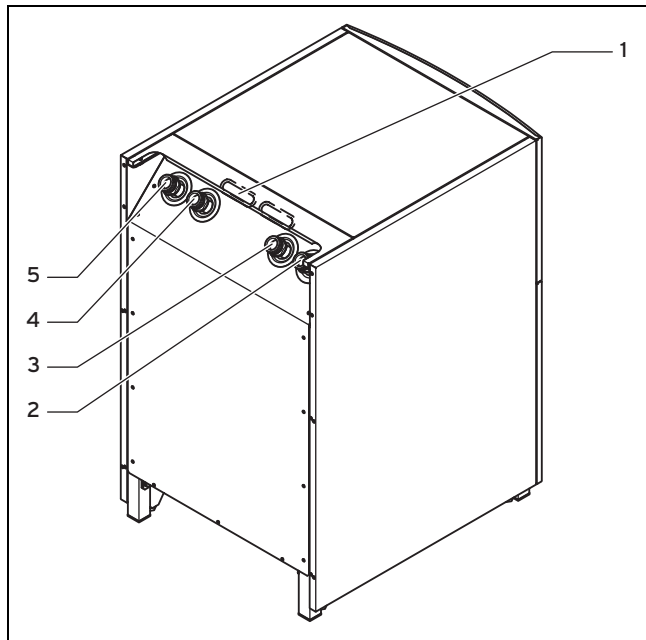
#### 3.1 Produktaufbau

##### 3.1.1 Vorderansicht (ohne Verkleidung)



- |                          |  |
|--------------------------|--|
| 1 Elektrische Anschlüsse | 8 Füll- und Entleerungs-<br>hahn Solekreis |
| 2 Anlaufstrombegrenzer   | 9 Filtertrocknungspatrone                  |
| 3 Schütze                | 10 Verflüssiger                            |
| 4 Typenschild            | 11 Verdampfer                              |
| 5 Kompressor             | 12 Reglerleiterplatte (unter<br>Abdeckung) |
| 6 Expansionsventil       |  |
| 7 Kondensatwanne         |  |

3.1.2 Rückansicht



- |   |  |   |  |
|---|--|---|--|
| 1 | Leitungsdurchführung Elektroanschluss                | 3 | Anschluss: Von Wärmequelle zu Wärmepumpe (Sole warm) |
| 2 | Anschluss: Von Wärmepumpe zu Wärmequelle (Sole kalt) | 4 | Anschluss: Heizungsrücklauf                          |
|   |  | 5 | Anschluss: Heizungsvorlauf                           |

Baugruppen wie z. B. Heizungspumpe, Solepumpe, Sole-Membranausdehnungsgefäß, 3-Wege-Ventile oder Elektro-Zusatzheizung sind nicht im Produkt integriert, sondern müssen bauseits gestellt und extern installiert werden.

Das Produkt ist mit einem witterungsgeführten Energiebilanzregler ausgestattet, der in Abhängigkeit von der Regulationsart den Heiz-, Kühl- und Warmwasserbetrieb zur Verfügung stellt und im Automatikbetrieb regelt.

3.2 Mögliche Heizungsanlagenkreise

An den witterungsgeführten Energiebilanzregler der Wärmepumpe können folgende Heizungsanlagenkreise angeschlossen werden:

- ein Heizkreis
- ein indirekt beheizter Warmwasserspeicher
- ein Warmwasser-Zirkulationspumpe
- ein Pufferkreis

Zur Systemerweiterung sind mit Hilfe eines Pufferkreises bis zu sechs zusätzliche Mischermodule VR 60 (Zubehör) mit je zwei Mischerkreisen anschließbar. Programmiert werden die Mischerkreise über den Regler an der Bedienkonsole des Produkts.

Zur komfortableren Bedienung können für die ersten sechs Heizkreise Fernbediengeräte VR 90 angeschlossen werden.

3.3 Angaben auf dem Typenschild

Das Typenschild ist hinter der Frontverkleidung oben rechts an der Vorderseite des Rahmens angebracht.

Angabe auf dem Typenschild	Bedeutung
	Bemessungsspannung Kompressor
	Bemessungsspannung Pumpen und Regler
<b>P</b>	Bemessungsspannung Zusatzheizung
P max	Bemessungsleistung max.
<b>P</b>	Bemessungsleistung Kompressor, Pumpen und Regler
<b>P</b>	Bemessungsleistung Zusatzheizung
I max	Anlaufstrom max. ohne Anlaufstrombegrenzer
<b>I</b> +	Anlaufstrom inkl. Anlaufstrombegrenzer
	Kältemitteltyp, Füllmenge, zulässiger Bemessungsüberdruck
COP B0/W35	Leistungszahl (Coefficient of Performance) bei Soletemperatur 0 °C und Heizungsvorlauftemperatur 35 °C
COP B5/W55	Leistungszahl (Coefficient of Performance) bei Soletemperatur 5 °C und Heizungsvorlauftemperatur 55 °C
B0/W35	Heizleistung bei Soletemperatur 0 °C und Heizungsvorlauftemperatur 35 °C
B5/W55	Heizleistung bei Soletemperatur 5 °C und Heizungsvorlauftemperatur 55 °C
V	Netzspannung
Hz	Netzfrequenz
W	Leistungsaufnahme
	VDE-/GS-Zeichen
	VDE-Zeichen für elektromagnetische Verträglichkeit
IP	Schutzklasse
CE-Kennzeichnung	→ Kap. „CE-Kennzeichnung“
	Angabe zur Entsorgung
	Bar-Code mit Seriennummer, 7. bis 16. Ziffer = Artikelnummer des Produkts
	Anleitung lesen

## 3 Produktbeschreibung

### 3.4 Typenbezeichnung und Seriennummer

Die Typenbezeichnung und die Seriennummer befinden sich auf einem Aufkleber auf der Frontverkleidung unten rechts und auf dem Typenschild. Die 7. bis 16. Ziffer der Seriennummer bilden die Artikelnummer.

### 3.5 CE-Kennzeichnung

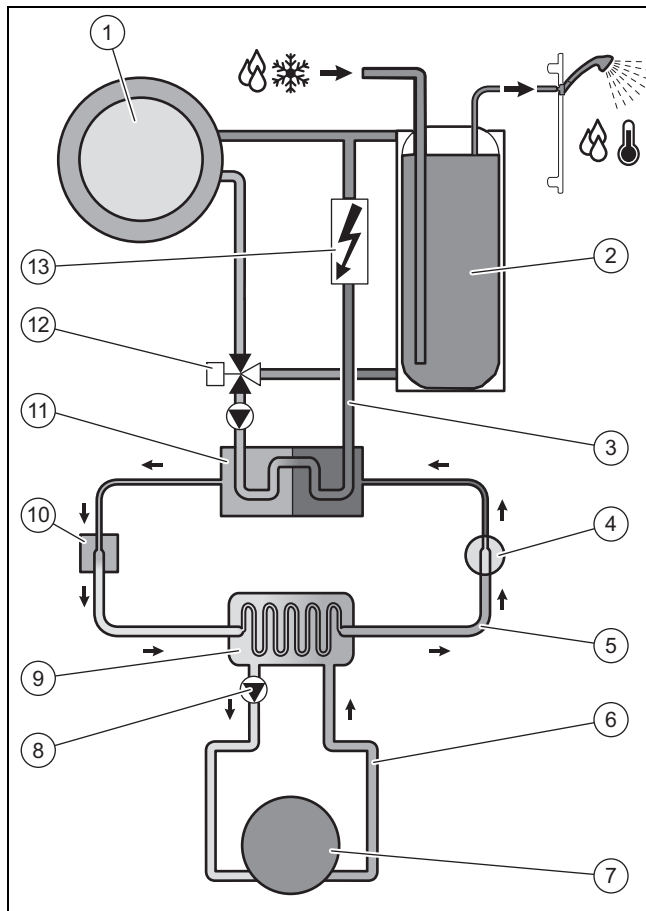


Mit der CE-Kennzeichnung wird dokumentiert, dass die Produkte gemäß dem Typenschild die grundlegenden Anforderungen der einschlägigen Richtlinien erfüllen.

Die Konformitätserklärung kann beim Hersteller eingesehen werden.

### 3.6 Funktionsweise

#### 3.6.1 Wärmepumpe



1	Heizungsanlage	8	Solepumpe
2	Warmwasserspeicher	9	Verdampfer
3	Heizkreis	10	Elektronisches Expansionsventil
4	Kompressor	11	Verflüssiger
5	Kältekreis	12	Umschaltventil Heizung/Speicherladung
6	Solekreis	13	Elektro-Zusatzheizung
7	Wärmequelle		

Das Produkt nutzt als Wärmequelle die Erdwärme.

Das Produkt besteht aus den folgenden getrennten Kreisläufen, die mittels Wärmetauschern miteinander gekoppelt sind. Diese Kreisläufe sind:

- Der Solekreis, der die Wärmeenergie dem Erdreich entzieht und diese auf den Kältekreis überträgt
- Der Kältemittelkreis, mit dem die Wärmeenergie der Wärmequelle auf ein nutzbares höheres Temperaturniveau gebracht und an den Heizkreis abgegeben wird
- Der Heizkreis, mit dem die Wohnräume und ggf. ein Warmwasserspeicher zur Warmwasserbereitung beheizt werden

Über den Verdampfer ist der Kältemittelkreis an die Wärmequelle angebunden und nimmt deren Wärmeenergie auf. Dabei ändert sich der Aggregatzustand des Kältemittels, es verdampft. Über den Verflüssiger ist der Kältemittelkreis mit der Heizungsanlage verbunden, an die er die Wärmeenergie wieder abgibt. Dabei wird das Kältemittel wieder flüssig, es kondensiert.

Da Wärmeenergie nur von einem Körper höherer Temperatur auf einen Körper niedrigerer Temperatur übergehen kann, muss das Kältemittel im Verdampfer eine niedrigere Temperatur als die Wärmequelle besitzen. Dagegen muss die Temperatur des Kältemittels im Verflüssiger höher als die des Heizwassers sein, um die Wärmeenergie dort abgeben zu können.

Diese unterschiedlichen Temperaturen werden im Kältemittelkreis über einen Kompressor und ein Expansionsventil erzeugt, die sich zwischen dem Verdampfer und dem Verflüssiger befinden. Das dampfförmige Kältemittel strömt vom Verdampfer kommend in den Kompressor und wird von diesem verdichtet. Dabei steigen der Druck und die Temperatur des Kältemitteldampfes stark an. Nach diesem Vorgang strömt es durch den Verflüssiger, in dem es seine Wärmeenergie durch Kondensation an das Heizwasser abgibt. Als Flüssigkeit strömt es in das Expansionsventil, darin entspannt es sich stark und verliert dabei extrem an Druck und Temperatur. Diese Temperatur ist jetzt niedriger als die der Sole, die durch den Verdampfer strömt. Das Kältemittel kann dadurch im Verdampfer neue Wärmeenergie aufnehmen, wobei es wieder verdampft und zum Kompressor strömt. Der Kreislauf beginnt von vorn.

Der Verdampfer, Rohrleitungen im Solekreis sowie Teile des Kältemittelkreises im Inneren der Wärmepumpe sind kälteisoliert, damit kein Kondensat anfallen kann. Sollte doch einmal in geringem Umfang Kondensat anfallen, wird dieses durch die Kondensatwanne aufgefangen und unter die Wärmepumpe geleitet. Die Kondensatwanne befindet sich unterhalb des Kältekreises im inneren Teil der Wärmepumpe. Tropfenbildung unter der Wärmepumpe ist also möglich.

Optional ist ein externes passives Kühlmodul erhältlich, mit dem ohne Kompressorbetrieb und somit ohne Betrieb des Kältemittelkreises Wärmeenergie, z. B. über eine Fußbodenheizung aus den Räumen in das Erdreich transportiert wird.

Das Heizwasser, das im Vorlauf kälter ist als die Raumtemperatur, nimmt Wärmeenergie aus den Räumen auf und wird über die Heizkreispumpe zum Kühlwärmetauscher gefördert. Die Solepumpe fördert die kältere Sole aus dem Erdreich ebenfalls in den Wärmetauscher des Solekreises, der im Gegenstromprinzip betrieben wird. Dabei gibt der wärmere Heizungsrücklauf Wärmeenergie an den kälteren Solekreis ab, sodass die Sole um einige Grad erwärmt wieder in den Boden geleitet wird. Der abgekühlte Heizungs-vorlauf zirkuliert wieder durch den Kreislauf der Fußboden-



heizung, wo das Wasser wieder Wärmeenergie aus der Umgebung aufnehmen kann. Der Kreislauf beginnt von vorn.

Bei der Installation kann es sinnvoll sein, einige Räume (z. B. Bad) von der Kühlfunktion auszuschließen und hierzu gesondert Absperrventile anzusteuern. Die Wärmepumpen-Elektronik gibt ein Signal aus, das für eine solche Ansteuerung genutzt werden kann.

Bei Bedarf kann über den integrierten Regler eine externe Elektro-Zusatzheizung freigeschaltet werden.

### 3.7 Witterungsgeführter Energiebilanzregler

Der Regler sorgt für eine höhere Heizleistung, wenn die Außentemperaturen niedrig sind. Bei höheren Außentemperaturen senkt der Regler die Heizleistung. Die Außentemperatur wird durch einen separaten, im Freien montierten Fühler gemessen und an den Regler geleitet. Die Warmwasserbereitung wird durch die Witterungsführung nicht beeinflusst.

Je nachdem welches Hydraulikschema eingestellt ist, führt der Regler eine Energiebilanzregelung oder eine Vorlauf-Solltemperaturregelung durch. Für eine Anlage ohne Heizwasser-Pufferspeicher führt der Regler eine Energiebilanzregelung durch. Für eine Anlage mit Heizwasser-Pufferspeicher führt der Regler eine Vorlauf-Solltemperaturregelung durch.

#### 3.7.1 Energiebilanzregelung

**Gültigkeit:** Heizungsanlagen ohne Pufferspeicher

Für einen wirtschaftlichen und störungsfreien Betrieb einer Wärmepumpe ist es wichtig, den Start des Kompressors zu reglementieren. Der Anlauf des Kompressors ist der Zeitpunkt, in dem die höchsten Belastungen auftreten. Mit Hilfe der Energiebilanzregelung ist es möglich, Starts der Wärmepumpe zu minimieren, ohne auf den Komfort eines behaglichen Raumklimas zu verzichten.

Wie bei anderen witterungsgeführten Heizungsreglern bestimmt der Regler über die Erfassung der Außentemperatur mittels einer Heizkurve eine Vorlauf-Solltemperatur des Heizwassers. Die Energiebilanzberechnung erfolgt aufgrund dieser Vorlauf-Solltemperatur und der Vorlauf-Isttemperatur, deren Differenz pro Minute gemessen und aufsummiert wird.

Bei einem bestimmten Wärmedefizit startet die Wärmepumpe und schaltet erst wieder ab, wenn die zugeführte Wärmemenge gleich dem Wärmedefizit ist.

Je größer der Fachhandwerker den negativen Zahlenwert für den Kompressor-Start einstellt, desto länger sind die Intervalle, in denen der Kompressor läuft bzw. steht.

#### 3.7.2 Vorlauf-Solltemperaturregelung

**Gültigkeit:** Heizungsanlagen mit Pufferspeicher

Wie bei anderen witterungsgeführten Heizungsreglern bestimmt der Regler über die Erfassung der Außentemperatur mittels einer Heizkurve eine Vorlauf-Solltemperatur. Abhängig von dieser Vorlauf-Solltemperatur wird der Heizwasser-Pufferspeicher geregelt.

Die Wärmepumpe heizt, wenn die Temperatur des Kopftemperaturfühlers VF1 des Pufferspeichers kleiner als die Vorlauf-Solltemperatur ist. Es heizt solange, bis der Bodentemperaturfühler RF1 des Pufferspeichers die Vorlauf-Solltemperatur plus 2 K erreicht hat.

Eine Temperaturdifferenz z. B. von 2 K (Kelvin = Temperaturreinheit) entspricht einer Temperaturdifferenz von 2 °C.

Im Anschluss an eine Warmwasser-Speicheraufheizung wird der Pufferspeicher ebenfalls aufgeheizt, wenn die Temperatur des Kopftemperaturfühlers VF1 weniger als 2 K höher ist als die Vorlauf-Solltemperatur (vorzeitige Nachladung).

Bei Heizungsanlagen dieses Typs sorgt zunächst der Heizwasser-Pufferspeicher für den Ausgleich eines Wärmedefizits. Nachgeordnet gleicht die Wärmepumpe das Wärmedefizit des Heizwassers im Pufferspeicher aus. Dadurch wird ein häufiger Anlauf des Kompressors vermieden, in dem die höchsten Belastungen auftreten. Der Ausgleich erfolgt unmittelbar nach Auftreten unabhängig vom Anwachsen des Wärmedefizits über ein bestimmtes Zeitintervall.

#### 3.7.3 Festwertregelung

Der Regler erlaubt das Einstellen einer festen Vorlauf-Solltemperatur. Diese Regelung wird nur temporär eingestellt und z. B. für die manuell einstellbare Funktion „Estrichtrocknung“ genutzt.

Der Regler regelt die Vorlauf-Solltemperatur des Heizbetriebs unabhängig von der Außentemperatur auf den eingestellten Wert. Diese Regelung hat ein häufiges Anlaufen des Kompressors zur Folge und ist energieintensiv.

### 3.8 Sicherheitseinrichtungen

#### 3.8.1 Frostschutz

Im Normalbetrieb gewährleistet das Produkt den Regelfrostschutz für das System.

##### 3.8.1.1 Regelfrostschutz Heizung

Diese Funktion stellt in allen Betriebsarten den Frostschutz der Heizungsanlage sicher. Wenn die Außentemperatur unter einen Wert von 3 °C sinkt und gerade kein Zeitfenster eines Zeitprogramms aktiv ist, dann wird mit einer Stunde Verzögerung nach Eintreten der Bedingung eine Vorlauftemperatur-Anforderung mit dem Absenksollwert für die Raumtemperatur erzeugt. Die Frostschutzanforderung wird zurückgenommen, wenn die Außentemperatur wieder über 4 °C steigt.

##### 3.8.1.2 Regelfrostschutz Warmwasserspeicher

Diese Funktion verhindert das Einfrieren der/des angeschlossenen Warmwasserspeicher(s). Die Funktion wird automatisch aktiviert, wenn die Isttemperatur des Warmwasserspeichers unter 10 °C sinkt. Der/die Speicher werden dann auf 15 °C geheizt. Diese Funktion ist auch in den Betriebsarten **Aus** und **Auto** aktiv, unabhängig von Zeitprogrammen.

#### 3.8.2 Not-Frostschutz

**Gültigkeit:** Heizungsanlagen mit externer Zusatzheizung

Diese Funktion aktiviert bei dauerhafter Abschaltung des Produkts automatisch die externe Zusatzheizung je nach Einstellung für den Heizbetrieb und/oder den Warmwasserbetrieb ermöglicht ggf. den Notbetrieb.

Wenn das Produkt infolge eines Fehlers dauerhaft abschaltet und die Außentemperatur unter 3 °C liegt, dann wird die Zusatzheizung ohne Zeitverzögerung für den Not-Frostschutzbetrieb freigegeben, sofern für HK2 die Betriebsart

## 4 Montage

**Auto** oder **Heizen** eingestellt ist. Der Vorlauftemperatursollwert wird auf 10 °C begrenzt, um beim Notbetrieb mit der Zusatzheizung nicht unnötig viel Energie zu verschwenden. Die Freigabe wird zurückgenommen, wenn die Außentemperatur über 4 °C steigt. Wenn ein Pufferspeicher angeschlossen ist, dann wird er beheizt, wenn der Temperaturfühler VF1 < 10 °C misst. Die Speicherladung wird abgeschaltet, wenn der Temperaturfühler RF1 > 12 °C misst. Wenn ein Warmwasserspeicher angeschlossen ist, dann wird er beheizt, wenn der Temperaturfühler SP < 10 °C misst. Die Speicherladung wird abgeschaltet, wenn der Temperaturfühler SP > 15 °C misst.

### 3.8.3 Heizwassermangelsicherung

Diese Funktion überwacht ständig den Heizwasserdruck, um einen möglichen Heizwassermangel zu verhindern. Ein analoger Drucksensor schaltet das Produkt aus und weitere Module, sofern vorhanden, in den Stand-by-Betrieb, wenn der Wasserdruck unter den Mindestdruck fällt. Er schaltet das Produkt wieder ein und beendet den Stand-by-Betrieb installierter Module, wenn der Wasserdruck den Betriebsdruck erreicht.

- Mindestdruck Heizkreis:  $\geq 0,05$  MPa ( $\geq 0,50$  bar)
- Min. Betriebsdruck Heizkreis:  $\geq 0,07$  MPa ( $\geq 0,70$  bar)

### 3.8.4 Solemangelsicherung

Die Solemangelsicherung überwacht ständig den Flüssigkeitsdruck im Umweltkreis, um einen möglichen Flüssigkeitsmangel zu verhindern. Ein analoger Drucksensor schaltet das Produkt aus und weitere Module, sofern vorhanden, in den Stand-by-Betrieb, wenn der Flüssigkeitsdruck unter den Mindestdruck fällt. Er schaltet das Produkt wieder ein und beendet den Stand-by-Betrieb installierter Module, wenn der Flüssigkeitsdruck den Betriebsdruck erreicht.

Wenn der Soledruck einmalig unter den Mindestdruck sinkt, dann wird im Fehlerspeicher **F.91** angezeigt. Das Produkt schaltet automatisch wieder ein, wenn der Soledruck über 0,04 MPa (0,4 bar) ansteigt. Wenn der Soledruck für die Dauer von mehr als einer Minute unter 0,06 MPa (0,6 bar) sinkt, erscheint im Menü  $\square 1$  ( $\rightarrow$  Betriebsanleitung) eine Warnmeldung.

- Mindestdruck Soleflüssigkeit:  $\geq 0,02$  MPa ( $\geq 0,20$  bar)
- Betriebsdruck Soleflüssigkeit: 0,1 ... 0,2 MPa (1,0 ... 2,0 bar)

### 3.8.5 Fußbodenschutzschaltung bei allen Heizungsanlagen ohne Pufferspeicher

**Gültigkeit:** Heizungsanlagen ohne Pufferspeicher

Wenn die im Fußbodenheizkreis mit dem Sensor VF2 gemessene Heizungsvorlauftemperatur kontinuierlich für die Dauer von mehr als 15 Minuten einen Wert (max. HK-Temperatur + Kompressorhysterese + 2 K, Werkseinstellung: 52 °C) überschreitet, dann schaltet sich die Wärmepumpe mit der Fehlermeldung **F.72** ab. Wenn die Heizungsvorlauftemperatur wieder unter diesen Wert gesunken ist und der Fehler zurückgesetzt wurde, schaltet sich die Wärmepumpe wieder ein.

Die maximale Heizungsvorlauftemperatur ändern Sie mit dem Parameter **Maximaltemperatur** (des Heizkreises) über **vrDIALOG**. Ein angeschlossener Maximalthermostat dient als zusätzliche Sicherung. Er schaltet bei Erreichen der ein-

gestellten Abschalttemperatur die externe Heizkreispumpe ab. Bei direktem Heizbetrieb schaltet er die Wärmepumpe dauerhaft ab.

### 3.8.6 Phasenüberwachung der Spannungsversorgung

Diese Funktion prüft ständig die Reihenfolge und das Vorhandensein der Phasen (Rechtsdrehfeld) der 400-V-Spannungsversorgung. Wenn die Reihenfolge nicht korrekt ist oder eine Phase ausfällt, dann erfolgt eine Abschaltung des Produkts, um eine Beschädigung des Kompressors zu vermeiden.

Um diese Fehlermeldung beim Abschalten durch den Versorgungsnetzbetreiber (Sperrzeit) zu vermeiden, muss der Kontakt des Rundsteuersignal-Empfängers an Klemme 13 angeschlossen sein (Elektroplan 2 und 3).

### 3.8.7 Prüfung der externen Sensoren

Diese Funktion prüft ständig anhand des bei der Erstinbetriebnahme eingegebenen Regelschemas, ob die darin hinterlegten Sensoren installiert und funktionsfähig sind.

### 3.8.8 Einfrierschutz Wärmequelle

Diese Funktion verhindert das Einfrieren des Verdampfers bei Unterschreitung einer bestimmten Wärmequellentemperatur.

Die Austrittstemperatur der Wärmequelle wird ständig gemessen. Wenn die Austrittstemperatur der Wärmequelle unter einen bestimmten Wert (einstellbar) sinkt, dann schaltet sich der Kompressor mit **F.20** bzw. **F.21** vorübergehend ab. Wenn dieser Fehler dreimal in Folge auftritt, dann erfolgt eine dauerhafte Abschaltung oder das Produkt geht in den Notbetrieb, wenn die optionale externe Zusatzheizung dafür freigeschaltet wurde.

### 3.8.9 Pumpenblockier- und Ventilblockierschutz

Diese Funktion verhindert ein Festgehen einer Zirkulationspumpe und aller Umschaltventile. Die Pumpe und die Ventile, die 24 Stunden lang nicht in Betrieb waren, werden nacheinander für die Dauer von 20 Sekunden eingeschaltet.

## 4 Montage

### 4.1 Lieferumfang prüfen

1. Entfernen Sie vorsichtig Verpackung und Polsterung, ohne dabei Produktteile zu beschädigen.
2. Prüfen Sie den Lieferumfang auf Vollständigkeit.

Anzahl	Bezeichnung
1	Wärmepumpe
1	Beipack Dokumentation
2	Seitenteile links und rechts
Zusammen in einem Karton	
1	Bedienkonsole, Abdecksäule
Darin zusammen in einer großen Tüte:	
1	Sicherheitsventil für Solekreis, 1/2", 300 kPa (3 bar)
1	VRC DCF Funkuhr-Signalempfänger mit Außentemperaturfühler



Anzahl	Bezeichnung
4	Sensoren VR 10
2	Flachkopf-Schrauben M6 zur Montage der Bedienkonsole am Montageblech
2	Blechschauben für Montageblech Bedienkonsole
4	Flachkopf-Schrauben zur Befestigung der Seitenteile am Rahmen
Zusammen in einem Karton	
4	Flexible Anschlussschläuche (600 mm lang, heizungs- und wärmequellenseitig mit je 1 1/2" Innengewinde)
8	Beutel mit Dichtungen für Anschlussschläuche Heizkreis (grau) und Solekreis (gelb/grün)
4	Frontverkleidung unten und oben, Deckel vorne und hinten

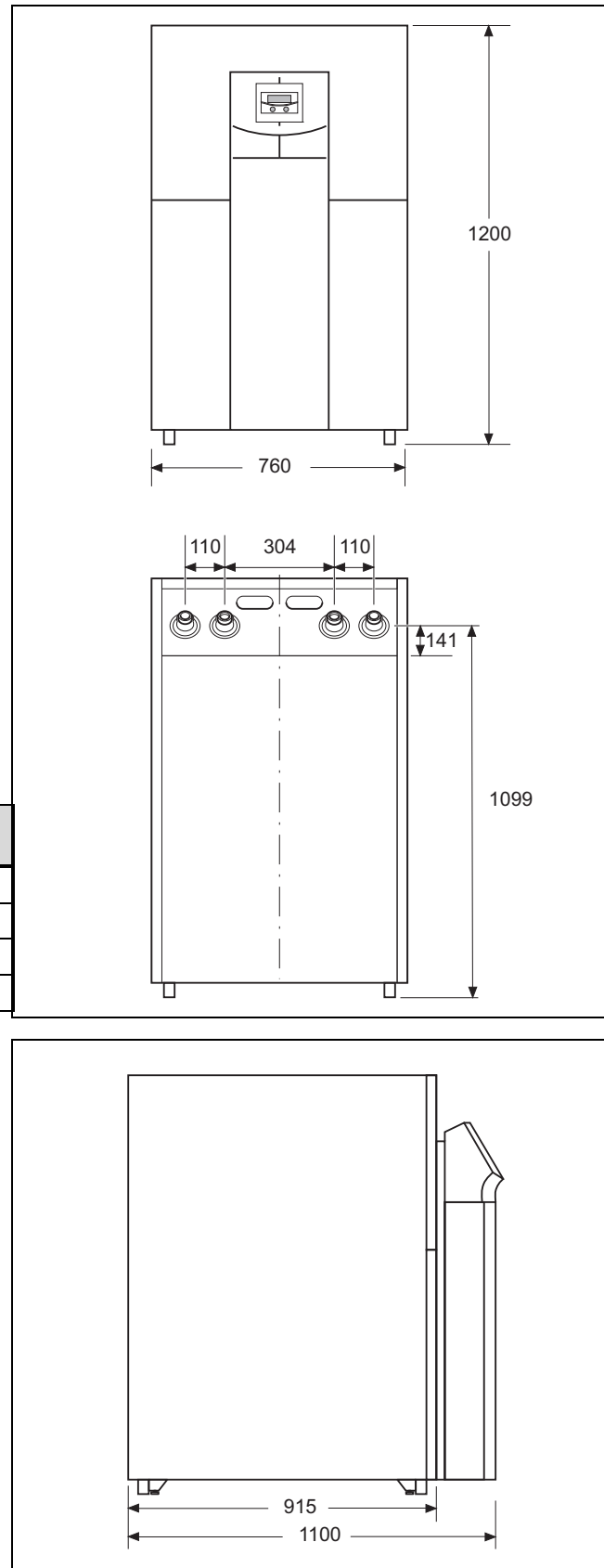
#### 4.2 Aufstellort wählen

- ▶ Wählen Sie einen trockenen Raum, der durchgängig frostsicher ist, die maximale Aufstellhöhe nicht überschreitet und die zulässige Umgebungstemperatur nicht unter- oder überschreitet.
  - Maximale Aufstellhöhe: 2000 m über Normalhöhen-null
  - Zulässige Umgebungstemperatur: 7 ... 25 °C
- ▶ Stellen Sie sicher, dass der Aufstellraum das geforderte Mindestvolumen hat.

Wärmepumpe	Kältemittelfüllmenge R 407 C	Minimaler Aufstellraum
VWS 220/3	4,1 kg	13,2 m³
VWS 300/3	5,99 kg	19,3 m³
VWS 380/3	6,7 kg	21,6 m³
VWS 460/3	8,6 kg	27,7 m³

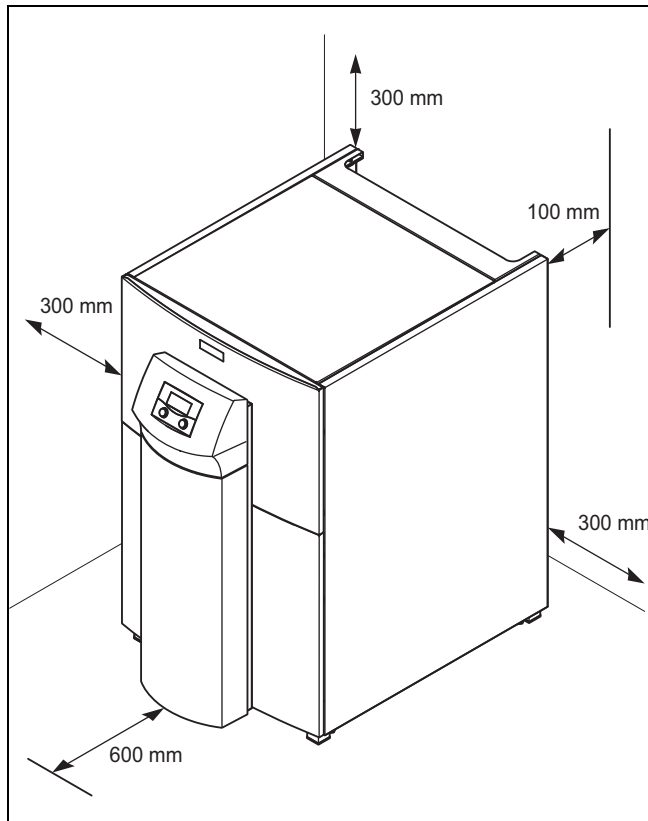
- ▶ Achten Sie darauf, dass die erforderlichen Mindestabstände eingehalten werden können.
- ▶ Berücksichtigen Sie bei der Auswahl des Aufstellorts, dass die Wärmepumpe im Betrieb Schwingungen auf den Boden oder auf in der Nähe liegende Wände übertragen kann.
- ▶ Stellen Sie sicher, dass der Boden eben und ausreichend tragfähig ist, um das Gewicht der Wärmepumpe inkl. eines Warmwasserspeichers und ggf. eines gefüllten Pufferspeichers tragen zu können.
- ▶ Sorgen Sie dafür, dass eine zweckmäßige Leitungsführung (sowohl sole-, warmwasser- als auch heizungsseitig) erfolgen kann.

#### 4.3 Abmessungen

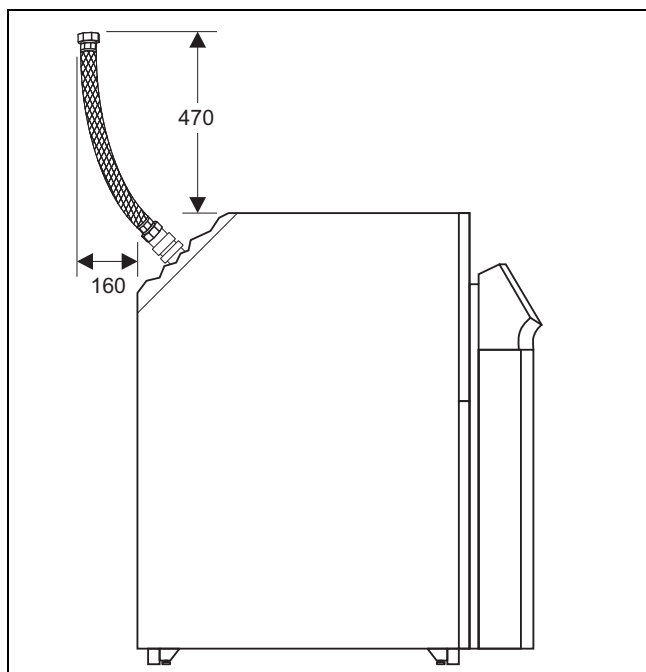


## 4 Montage

### 4.4 Mindestabstände

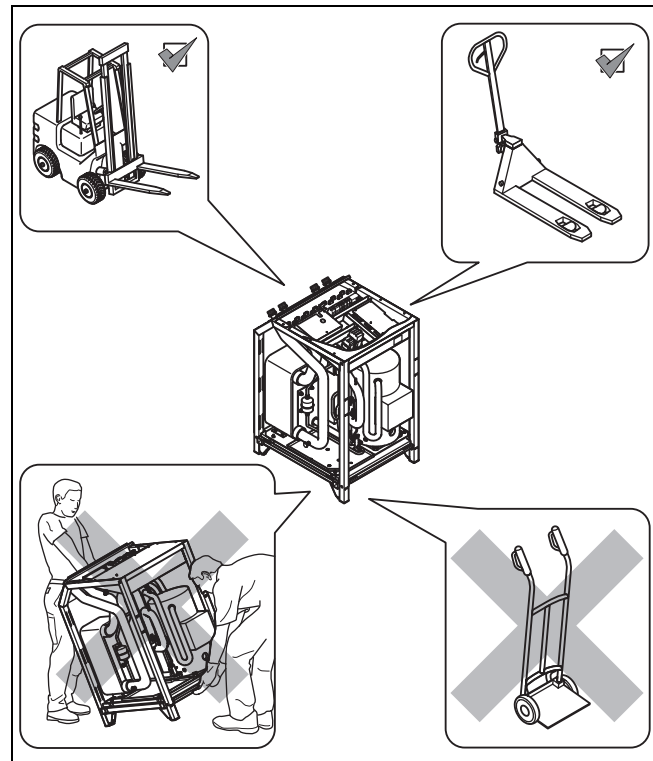


- ▶ Halten Sie die oben angegebenen Mindestabstände ein, um Wartungsarbeiten zu erleichtern.



- ▶ Planen Sie die Rohrinstallation so, dass die zur Schwingungsentkopplung mitgelieferten flexiblen Anschluss-schläuche installiert werden können.

### 4.5 Wärmepumpe transportieren



#### Vorsicht!

#### Beschädigungsgefahr durch unsachgemäßes Transportieren!

Unabhängig von der Transportart darf die Wärmepumpe niemals mehr als 45° geneigt werden. Andernfalls kann es im späteren Betrieb zu Störungen im Kältemittelkreis kommen. Im schlimmsten Fall kann dies zu einem Defekt der gesamten Anlage führen.

- ▶ Neigen Sie die Wärmepumpe während des Transports maximal bis 45°.



#### Vorsicht!

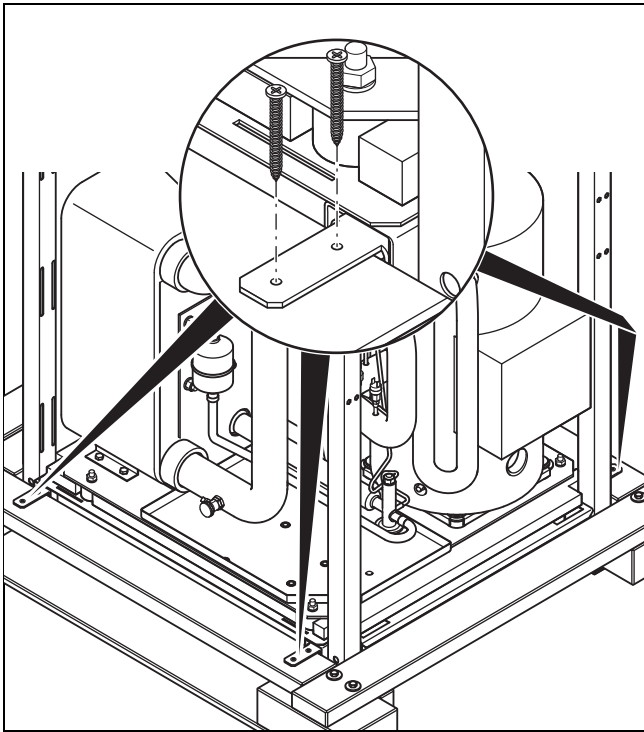
#### Beschädigungsgefahr durch ungeeignetes Transportmittel!

Entnehmen Sie das Gewicht des Produkts den Technischen Daten.

- ▶ Achten Sie darauf, dass das gewählte Transportmittel für das Gewicht ausgelegt ist.

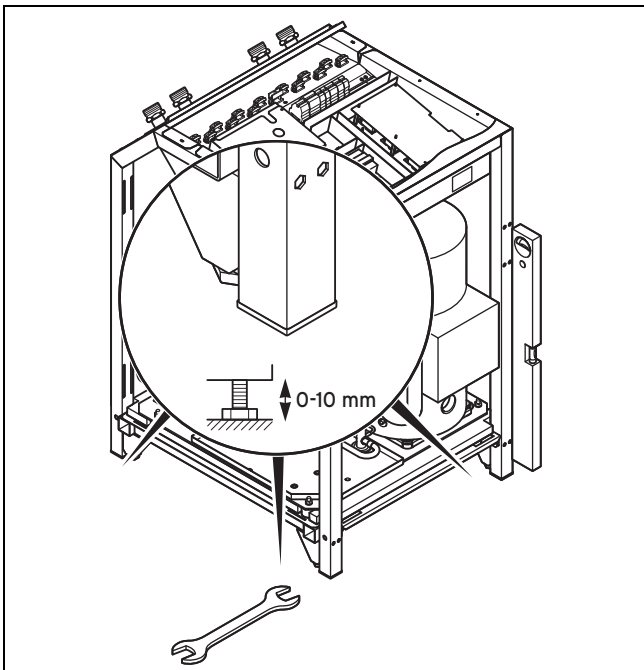
- ▶ Transportieren Sie das Produkt zum Aufstellort. Wenden Sie dabei ausschließlich die in der Abbildung angegebenen Transportarten an.

## 4.6 Transportsicherungen entfernen



1. Entfernen Sie vorsichtig Verpackung und Polsterung.
2. Entfernen Sie die Transportsicherungen, mit denen das Produkt auf der Palette fixiert ist.
3. Entsorgen Sie die Transportsicherungen fachgerecht.

## 4.7 Produkt aufstellen

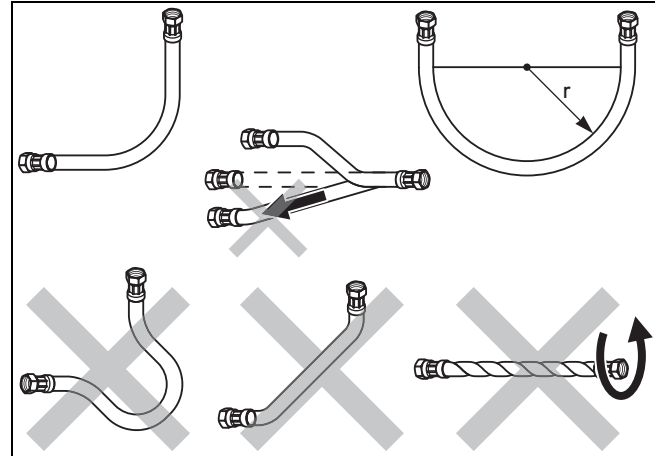


- ▶ Richten Sie das Produkt durch Einstellen der Stellfüße waagrecht aus.

## 5 Hydraulikinstallation durchführen

### Vorarbeit

- ▶ Spülen Sie die Heizungsanlage vor dem Anschluss der Wärmepumpe sorgfältig durch, um mögliche Rückstände zu entfernen, die sich in der Wärmepumpe ablagern und zu Beschädigungen führen können!



1. Installieren Sie in jedem Fall die mitgelieferten flexiblen Anschlussschläuche zur Schwingungsentkopplung an der Wärmepumpe.
2. Installieren Sie die Anschlussleitungen spannungsfrei gemäß der Maß- und Anschlusszeichnungen.
3. Positionieren Sie Wandschellen zur Befestigung der Heizkreis- und Solekreisverrohrung nicht zu nah an der Wärmepumpe, um eine Schallübertragung zu vermeiden.
4. Verwenden Sie ggf. anstelle von Wandschellen Kälteschellen mit zusätzlicher Gummiisolierung und eventuell Panzerschläuche (Gummischläuche mit Armierung).
5. Verwenden Sie keine Edelstahlschläuche, um zu hohe heizwasserseitige Druckverluste zu vermeiden.
6. Bringen Sie in der Heizungsanlage automatische Entlüftungsventile an.

### 5.1 Anforderungen an den Heizkreis

Bei Heizungsanlagen, die überwiegend mit thermostatisch oder elektrisch geregelten Ventilen ausgerüstet sind, muss eine stetige, ausreichende Durchströmung der Wärmepumpe sichergestellt werden. Unabhängig von der Wahl der Heizungsanlage muss die Mindestumlaufmenge an Heizwasser (35 % des Nennvolumenstroms, siehe Tabelle Technische Daten) sichergestellt sein.

### 5.2 Direkter Heizbetrieb

#### 5.2.1 Funktionsbeschreibung Direkter Heizbetrieb

Die Fußbodenheizkreise werden direkt an die Wärmepumpe angeschlossen. Die Regelung findet standardmäßig über eine Energiebilanzregelung statt.

## 5 Hydraulikinstallation durchführen

### 5.2.2 Direkten Heizbetrieb installieren

1. Installieren Sie Hydraulikkomponenten entsprechend den örtlichen Anforderungen analog zum gleichnamigen Systemschema-Beispiel im Anhang.
2. Wenn Sie das optionale Zubehör Wärmepumpen-Solebefüllstation für Wärmepumpen nicht verwenden, installieren Sie die einzelnen Hydraulikkomponenten entsprechend.
3. Schließen Sie einen Maximalthermostat an, um die Fußbodenschutzfunktion der Wärmepumpe zu gewährleisten.
4. Schließen Sie den Vorlauftemperaturfühler VF2 an, um die Energieintegralfunktion zu gewährleisten.
5. Wenn Sie zwischen Wärmepumpe und Heizungsanlage eine hydraulische Weiche installiert haben, dann installieren Sie den Temperaturfühler VF2 im Vorlauf von der hydraulischen Weiche zur Heizungsanlage.
6. Stellen Sie bei der Inbetriebnahme im Regler Hydraulikschema 1 ein.
7. Stellen Sie sicher, dass eine Mindestumlaufwassermenge (ca. 30 % des Normnennvolumenstroms) gewährleistet ist.

### 5.3 Mischerkreis mit Pufferspeicher

#### 5.3.1 Funktionsbeschreibung Mischerkreis mit Pufferspeicher

Die Heizkreise werden über einen Pufferspeicher als Trennspeicher an die Wärmepumpe angeschlossen und mit einer externen Heizungspumpe über einen Heizkreismischer betrieben.

Die Regelung findet standardmäßig über eine Vorlauf-Solltemperaturregelung statt.

Der Vorlauftemperaturfühler VF2 sitzt hinter der externen Heizungspumpe (Fußbodenschutzschaltung).

Die Wärmepumpe reagiert auf eine Wärmeanforderung des Pufferspeichers.

#### 5.3.2 Mischerkreis mit Pufferspeicher installieren

**Gültigkeit:** Heizungsanlagen mit Pufferspeicher

1. Installieren Sie Hydraulikkomponenten entsprechend den örtlichen Anforderungen analog zum gleichnamigen Systemschema-Beispiel im Anhang.
2. Wenn Sie das optionale Zubehör Wärmepumpen-Solebefüllstation für Wärmepumpen nicht verwenden, installieren Sie die einzelnen Hydraulikkomponenten entsprechend.
3. Schließen Sie einen Maximalthermostat an, um die Fußbodenschutzfunktion der Wärmepumpe zu gewährleisten.
4. Schließen Sie den Vorlauftemperaturfühler VF2 an, um die Energieintegralfunktion zu gewährleisten.
5. Stellen Sie bei der Inbetriebnahme im Regler Hydraulikschema 2 ein.

### 5.4 Direkter Heizbetrieb und Warmwasserspeicher

#### 5.4.1 Funktionsbeschreibung Direkter Heizbetrieb und Warmwasserspeicher

Die Fußbodenheizkreise werden direkt an die Wärmepumpe angeschlossen. Die Regelung findet standardmäßig über eine Energiebilanzregelung statt.

Die Wärmepumpe betreibt außerdem einen Warmwasserspeicher.

#### 5.4.2 Direkter Heizbetrieb und Warmwasserspeicher installieren

**Gültigkeit:** Heizungsanlagen mit Warmwasserspeicher

1. Installieren Sie Hydraulikkomponenten entsprechend den örtlichen Anforderungen analog zum gleichnamigen Systemschema-Beispiel im Anhang.
2. Wenn Sie das optionale Zubehör Wärmepumpen-Solebefüllstation für Wärmepumpen nicht verwenden, installieren Sie die einzelnen Hydraulikkomponenten entsprechend.
3. Schließen Sie einen Maximalthermostat an, um die Fußbodenschutzfunktion der Wärmepumpe zu gewährleisten.
4. Schließen Sie den Vorlauftemperaturfühler VF2 an, um die Energieintegralfunktion zu gewährleisten.
5. Wenn Sie zwischen Wärmepumpe und Heizungsanlage eine hydraulische Weiche installiert haben, dann installieren Sie den Temperaturfühler VF2 im Vorlauf von der hydraulischen Weiche zur Heizungsanlage.
6. Stellen Sie bei der Inbetriebnahme im Regler Hydraulikschema 3 ein.
7. Stellen Sie sicher, dass eine Mindestumlaufwassermenge (ca. 30 % des Normnennvolumenstroms) gewährleistet ist.

### 5.5 Mischerkreis mit Pufferspeicher und Warmwasserspeicher

#### 5.5.1 Funktionsbeschreibung Mischerkreis mit Pufferspeicher und Warmwasserspeicher

Die Heizkreise werden über einen Pufferspeicher als Trennspeicher an die Wärmepumpe angeschlossen und mit einer externen Heizungspumpe über einen Heizkreismischer betrieben.

Die Regelung findet standardmäßig über eine Vorlauf-Solltemperaturregelung statt.

Der Vorlauftemperaturfühler VF2 sitzt hinter der externen Heizungspumpe (Fußbodenschutzschaltung).

Die Wärmepumpe reagiert auf eine Wärmeanforderung des Pufferspeichers.

Die Wärmepumpe betreibt außerdem einen Warmwasserspeicher.

### 5.5.2 Mischerkreis mit Pufferspeicher und Warmwasserspeicher installieren

**Gültigkeit:** Heizungsanlagen mit Pufferspeicher, Heizungsanlagen mit Warmwasserspeicher

1. Installieren Sie Hydraulikkomponenten entsprechend den örtlichen Anforderungen analog zum gleichnamigen Systemschema-Beispiel im Anhang.
2. Wenn Sie das optionale Zubehör Wärmepumpen-Solebefüllstation für Wärmepumpen nicht verwenden, installieren Sie die einzelnen Hydraulikkomponenten.
3. Schließen Sie einen Maximalthermostat an, um die Fußbodenschutzfunktion der Wärmepumpe zu gewährleisten.
4. Schließen Sie den Vorlauftemperaturfühler VF2 an, um die Energieintegralfunktion zu gewährleisten.
5. Stellen Sie bei der Inbetriebnahme im Regler Hydraulikschema 4 ein.

### 5.6 Mischerkreis mit Pufferspeicher, Warmwasserspeicher und externer, passiver Kühlung

#### 5.6.1 Funktionsbeschreibung Mischerkreis mit Pufferspeicher, Warmwasserspeicher und externer, passiver Kühlung

Die Heizkreise werden über einen Pufferspeicher als Trennspeicher an die Wärmepumpe angeschlossen und mit einer externen Heizungspumpe über einen Heizkreismischer betrieben.

Die Regelung findet standardmäßig über eine Vorlauf-Solltemperaturregelung statt.

Der Vorlauftemperaturfühler VF2 sitzt hinter dem Umschaltventil im Heizungsvorlauf (wegen Kühlfunktion).

Die Wärmepumpe reagiert auf eine Wärmeanforderung des Pufferspeichers.

Die Wärmepumpe betreibt außerdem einen Warmwasserspeicher.

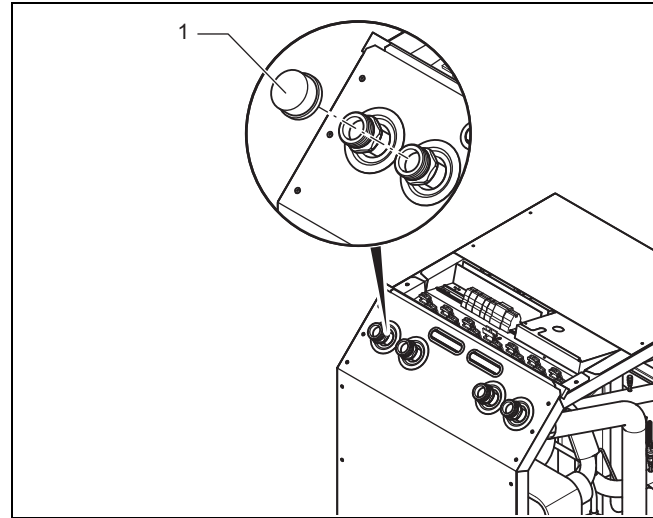
#### 5.6.2 Mischerkreis mit Pufferspeicher, Warmwasserspeicher und externer, passiver Kühlung installieren

**Gültigkeit:** Heizungsanlagen mit Pufferspeicher, Heizungsanlagen mit Warmwasserspeicher, Heizungsanlagen mit externer, passiver Kühlung

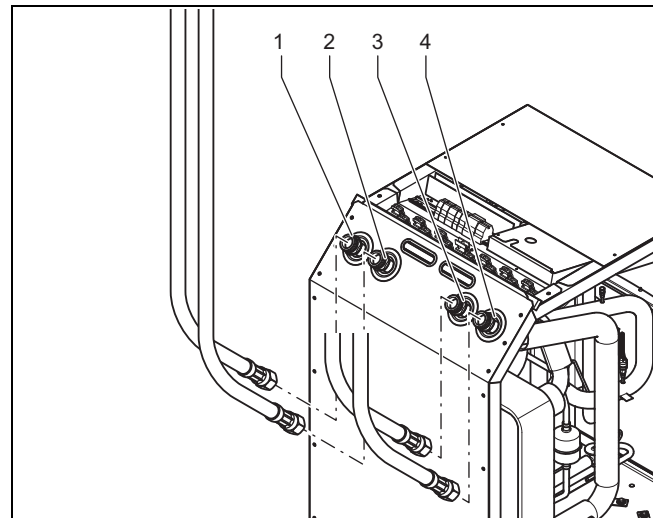
1. Installieren Sie Hydraulikkomponenten entsprechend den örtlichen Anforderungen analog zum gleichnamigen Systemschema-Beispiel im Anhang.
2. Wenn Sie das optionale Zubehör Wärmepumpen-Solebefüllstation für Wärmepumpen nicht verwenden, installieren Sie die einzelnen Hydraulikkomponenten entsprechend.
3. Dimensionieren und installieren Sie einen externen Kühlungswärmetauscher.
4. Installieren Sie im Vorlauf und Rücklauf je ein motorbetriebenes 3-Wege-Umschaltventil zur Umgehung des Pufferspeichers im Kühlbetrieb.
5. Schließen Sie einen Maximalthermostat an, um die Fußbodenschutzfunktion der Wärmepumpe zu gewährleisten.

6. Schließen Sie den Vorlauftemperaturfühler VF2 an, um die Energieintegralfunktion zu gewährleisten.
7. Stellen Sie bei der Inbetriebnahme im Regler Hydraulikschema 10 ein.

### 5.7 Flexible Anschlusschläuche montieren



1. Entfernen Sie die Blindkappen (1) von den Anschlüssen und entsorgen Sie sie fachgerecht.



- |   |                             |   |   |
|---|-----------------------------|---|---|
| 1 | Anschluss: Heizungsvorlauf  | 3 | Anschluss: Von Wärmequelle zur Wärmepumpe (Sole warm) |
| 2 | Anschluss: Heizungsrücklauf | 4 | Anschluss: Von Wärmepumpe zur Wärmequelle (Sole kalt) |
2. Montieren Sie zwei der mitgelieferten flexiblen Anschlusschläuche mit den gelb/grünen Flachdichtungen aus dem Beipack an die Anschlüsse des Heizkreises (1) und (2).
  3. Montieren Sie zwei der mitgelieferten flexiblen Anschlusschläuche mit Dichtungen mit Metallstützring aus dem Beipack an die Anschlüsse des Solekreises (3) und (4).



## 6 Anlage befüllen und entlüften

### 5.8 Wärmepumpe an Heizkreis anschließen

1. Installieren Sie ein Membran-Ausdehnungsgefäß im Rücklauf des Heizkreises.
2. Installieren Sie ein Sicherheitsventil (mindestens DN 20, Öffnungsdruck 3 bar) mit Manometer.
3. Installieren Sie den Schlauch des Sicherheitsventils in einer frostfreien Umgebung, und lassen Sie ihn in einem offenen Ablauf einsehbar enden.
4. Installieren Sie einen Luft-/Schmutzabscheider im Rücklauf des Heizkreises.
5. Dimensionieren und montieren Sie eine bauseits zu stellende externe Heizungspumpe.
6. Montieren Sie ggf. ein bauseits zu stellendes externes Umschaltventil Heizung/Speicherladung.
7. Schließen Sie den Heizungsvorlauf am Heizungsvorlauf-Anschluss der Wärmepumpe an.
8. Schließen Sie den Heizungsrücklauf am Heizungsrücklauf-Anschluss der Wärmepumpe an.
9. Isolieren Sie alle Rohre des Heizkreises sowie die Anschlüsse der Wärmepumpe dampfdiffusionsdicht, um Taupunktunterschreitung im Kühlbetrieb zu vermeiden.

### 5.9 Wärmepumpe an Solekreis anschließen

1. Entfernen Sie die Blindkappen von den Soleanschlüssen und entsorgen Sie sie fachgerecht.
2. Installieren Sie keinen Schmutzfilter dauerhaft im Solekreis!
3. Dimensionieren und montieren Sie eine bauseits zu stellende Solepumpe.
4. Installieren Sie ein Sole-Membranausdehnungsgefäß mit einem 300 kPa (3 bar) Sicherheitsventil (bauseits) im Rücklauf des Solekreises.
5. Schließen Sie die Soleleitungen an die Wärmepumpe an.
6. Verwenden Sie Kälterohrschellen für die Anschlüsse der Soleleitungen an der Wärmepumpe, um eine Vereisung zu vermeiden.
7. Isolieren Sie alle Soleleitungen sowie die Anschlüsse der Wärmepumpe dampfdiffusionsdicht.



#### Hinweis

Vaillant empfiehlt die Installation der Vaillant Wärmepumpen-Solebefüllstation. Dadurch ist eine vorbereitende Teilentlüftung des Solekreises, z. B. der Vor- und Rücklaufleitungen des Solekreises bis zum Produkt, möglich.

## 6 Anlage befüllen und entlüften

### 6.1 Heizkreis befüllen und entlüften

#### 6.1.1 Heizwasser/Füll- und Ergänzungswasser prüfen und aufbereiten



#### Vorsicht!

#### Risiko eines Sachschadens durch minderwertiges Heizwasser

- ▶ Sorgen Sie für Heizwasser von ausreichender Qualität.

- ▶ Bevor Sie die Anlage befüllen oder nachfüllen, überprüfen Sie die Qualität des Heizwassers.

#### Qualität des Heizwassers überprüfen

- ▶ Entnehmen Sie ein wenig Wasser aus dem Heizkreis.
- ▶ Prüfen Sie das Aussehen des Heizwassers.
- ▶ Wenn Sie sedimentierende Stoffe feststellen, dann müssen Sie die Anlage abschlammen.
- ▶ Kontrollieren Sie mit einem Magnetstab, ob Magnetit (Eisenoxid) vorhanden ist.
- ▶ Wenn Sie Magnetit feststellen, dann reinigen Sie die Anlage und treffen Sie geeignete Maßnahmen zum Korrosionsschutz. Oder bauen Sie einen Magnetfilter ein.
- ▶ Kontrollieren Sie den pH-Wert des entnommenen Wassers bei 25 °C.
- ▶ Bei Werten unter 8,2 oder über 10,0 reinigen Sie die Anlage und bereiten Sie das Heizwasser auf.

#### Füll- und Ergänzungswasser prüfen

- ▶ Messen Sie die Härte des Füll- und Ergänzungswassers, bevor Sie die Anlage befüllen.

#### Füll- und Ergänzungswasser aufbereiten

- ▶ Beachten Sie zur Aufbereitung des Füll- und Ergänzungswassers die geltenden nationalen Vorschriften und technischen Regeln.

**Gültigkeit:** Deutschland

- ▶ Beachten Sie insb. VDI-Richtlinie 2035, Blatt 1 und 2.

Sofern nationale Vorschriften und technische Regeln keine höheren Anforderungen stellen, gilt:

Sie müssen das Heizwasser aufbereiten,

- wenn die gesamte Füll- und Ergänzungswassermenge während der Nutzungsdauer der Anlage das Dreifache des Nennvolumens der Heizungsanlage überschreitet oder
- wenn die in der nachfolgenden Tabelle genannten Richtwerte nicht eingehalten werden oder
- wenn der pH-Wert des Heizwassers unter 8,2 oder über 10,0 liegt.

**Gültigkeit:** Österreich  
 ODER Belgien  
 ODER Deutschland  
 ODER Schweiz

Gesamt- heizleistung	Wasserhärte bei spezifischem Anlagenvolumen <sup>1)</sup>					
	≤ 20 l/kW		> 20 l/kW ≤ 50 l/kW		> 50 l/kW	
kW	°dH	mol/m <sup>3</sup>	°dH	mol/m <sup>3</sup>	°dH	mol/m <sup>3</sup>
< 50	< 16,8	< 3	11,2	2	0,11	0,02
> 50 bis ≤ 200	11,2	2	8,4	1,5	0,11	0,02
> 200 bis ≤ 600	8,4	1,5	0,11	0,02	0,11	0,02
> 600	0,11	0,02	0,11	0,02	0,11	0,02

1) Liter Nenninhalt/Heizleistung; bei Mehrkesselanlagen ist die kleinste Einzel-Heizleistung einzusetzen.



### Vorsicht!

#### Risiko eines Sachschadens durch Anreicherung des Heizwassers mit ungeeigneten Zusatzstoffen!

Ungeeignete Zusatzstoffe können zu Veränderungen an Bauteilen, Geräuschen im Heizbetrieb und evtl. zu weiteren Folgeschäden führen.

- ▶ Verwenden Sie keine ungeeigneten Frost- und Korrosionsschutzmittel, Biozide und Dichtmittel.

Bei ordnungsgemäßer Verwendung folgender Zusatzstoffe wurden an unseren Produkten bislang keine Unverträglichkeiten festgestellt.

- ▶ Befolgen Sie bei der Verwendung unbedingt die Anleitungen des Herstellers des Zusatzstoffs.

Für die Verträglichkeit jedweder Zusatzstoffe im übrigen Heizungssystem und deren Wirksamkeit übernehmen wir keine Haftung.

#### Zusatzstoffe für Reinigungsmaßnahmen (anschließendes Ausspülen erforderlich)

- Fernox F3
- Sentinel X 300
- Sentinel X 400

#### Zusatzstoffe zum dauerhaften Verbleib in der Anlage

- Fernox F1
- Fernox F2
- Sentinel X 100
- Sentinel X 200

#### Zusatzstoffe zum Frostschutz zum dauerhaften Verbleib in der Anlage

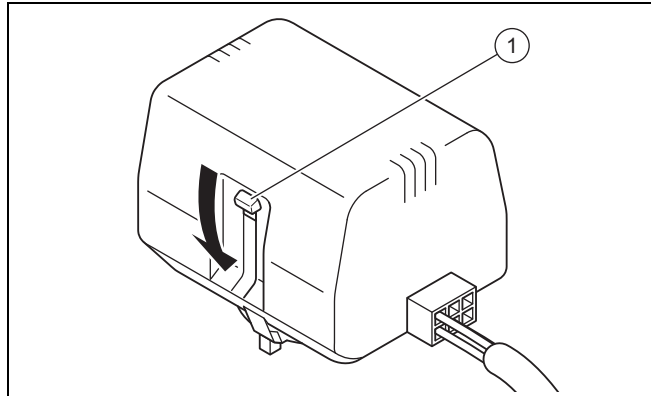
- Fernox Antifreeze Alphi 11
- Sentinel X 500

- ▶ Wenn Sie die o. g. Zusatzstoffe eingesetzt haben, dann informieren Sie den Betreiber über die notwendigen Maßnahmen.

- ▶ Informieren Sie den Betreiber über die notwendigen Verhaltensweisen zum Frostschutz.

### 6.1.2 Heizungsanlage füllen und entlüften

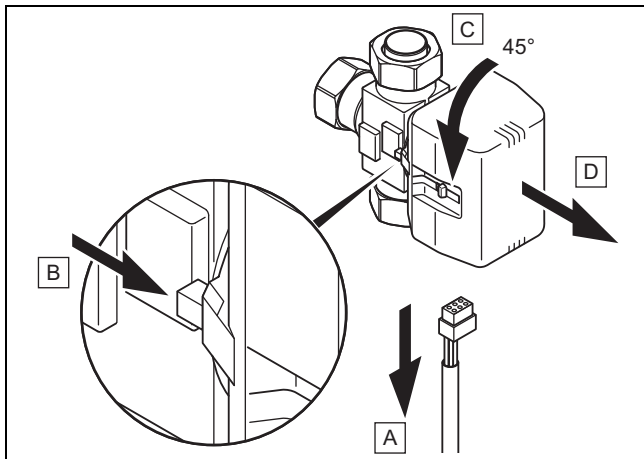
1. Öffnen Sie alle Thermostatventile der Heizungsanlage und ggf. alle weiteren Absperrventile.
2. Prüfen Sie alle Anschlüsse und die gesamte Heizungsanlage auf Undichtigkeiten.



3. Wenn ein Warmwasserspeicher angeschlossen ist, dann drücken Sie den weißen Umschalthebel am Motorkopf des Umschaltventils bis zum Einrasten in seine Mittelstellung, um das Umschaltventil Heizung/Speicherladung in Mittelstellung zu bringen.
  - ◀ Beide Wege sind geöffnet und der Befüllungsvorgang wird verbessert, da vorhandene Luft im System entweichen kann.
4. Bringen Sie ggf. weitere extern installierte Umschaltventile in Mittelstellung.
5. Schließen Sie einen Füllschlauch an die Heizwasserversorgung an.
6. Schrauben Sie die Schraubkappe am Füll- und Entleerungsventil des Heizkreises ab und befestigen Sie das freie Ende des Füllschlauchs daran.
7. Öffnen Sie das Füll- und Entleerungsventil des Heizkreises.
8. Drehen Sie die Heizwasserversorgung langsam auf.
9. Füllen Sie so lange Wasser nach, bis auf dem Manometer (bauseits) ein Heizungsanlagendruck von ca. 1,5 bar erreicht ist.
10. Drehen Sie das Füll- und Entleerungsventil des Heizkreises zu.
11. Entlüften Sie den Heizkreis an den dafür vorgesehenen Stellen.
12. Prüfen Sie anschließend nochmals den Heizungsanlagendruck (ggf. Befüllungsvorgang wiederholen).
13. Entfernen Sie den Füllschlauch vom Füll- und Entleerungsventil und schrauben Sie die Schraubkappe wieder auf.

## 6 Anlage befüllen und entlüften

### Umschaltventil Heizung/Speicherladung in Ausgangsposition bringen



14. Ziehen Sie das Stromversorgungskabel am Motorkopf des Umschaltventils ab.
15. Drücken Sie den Sicherungshebel.
16. Drehen Sie den Motorkopf um 45°.
17. Nehmen Sie den Motorkopf ab.



#### Hinweis

Damit wechselt die Feder im Ventilkörper wieder in den Ausgangszustand.

18. Drehen Sie den Motorkopf wieder auf den Ventilkörper und schließen Sie das Stromversorgungskabel wieder an.



#### Hinweis

Der weiße Umschalthebel am Motorkopf des Umschaltventils muss nun in Ausgangsposition stehen.

## 6.2 Solekreis befüllen und entlüften

### 6.2.1 Soleflüssigkeit mischen

Die Soleflüssigkeit besteht aus Wasser, gemischt mit einem Frostschutzmittel-Konzentrat. Welche Soleflüssigkeiten verwendet werden dürfen, ist regional stark unterschiedlich. Informieren Sie sich diesbezüglich bei den zuständigen Behörden.

Vaillant erlaubt den Betrieb der Wärmepumpe nur mit den genannten Soleflüssigkeiten.

Alternativ sind bei Vaillant auch entsprechende Fertigmische für Wärmepumpen bestellbar.

- ▶ Verwenden Sie einen ausreichend großen Mischbehälter.
- ▶ Mischen Sie sorgfältig Ethylenglykol mit Wasser.

Frostschutzmittel-Konzentrat	Ethylenglykol
Anteil Sole	30 %-vol.
Anteil Wasser	70 %-vol.
* Eisflockenpunkt	Ab dieser Temperatur entstehen in der Soleflüssigkeit erste Eiskristalle.
** Kälteschutz	Bei dieser Temperatur ist die Hälfte des Flüssigkeitsvolumens erstarrt; es liegt Eisbrei vor.

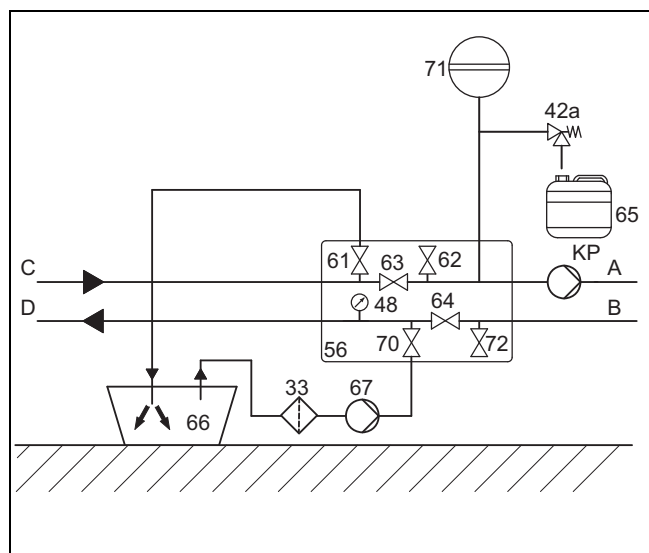
Frostschutzmittel-Konzentrat	Ethylenglykol
Eisflockenpunkt* der Mischung	-16 °C
Kälteschutz** der Mischung	-18 °C
* Eisflockenpunkt	Ab dieser Temperatur entstehen in der Soleflüssigkeit erste Eiskristalle.
** Kälteschutz	Bei dieser Temperatur ist die Hälfte des Flüssigkeitsvolumens erstarrt; es liegt Eisbrei vor.

- ▶ Prüfen Sie das Mischungsverhältnis der Soleflüssigkeit.
  - Arbeitsmaterial: Refraktometer

Bei besonderen Anforderungen sind für die Wärmequellen Erdreich und Grundwasser auch folgende Wärmeträgermedien durch Vaillant zugelassen:

- Wässrige Lösung mit 33 % ± 1 % Vol. Propylenglykol

### 6.2.2 Äußeren Teil des Solekreises befüllen und entlüften



33	Schmutzfilter	70	Absperrventil
42a	Sicherheitsventil	71	Sole-Membranausdehnungsgefäß
48	Manometer	72	Absperrventil
56	Wärmepumpen-Solebefüllstation	A	Von Wärmequelle zur Wärmepumpe (Sole warm)
61	Absperrventil	B	Von Wärmepumpe zur Wärmequelle (Sole kalt)
62	Absperrventil	C	Von Wärmequelle zur Wärmepumpe (Sole warm)
63	Absperrventil	D	Von Wärmepumpe zur Wärmequelle (Sole kalt)
64	Absperrventil	KP	Solekreispumpe
65	Sole-Auffangbehälter		
66	Solebehälter		
67	Befüllpumpe		

1. Montieren Sie einen Schmutzfilter (**33**) in die Druckleitung.
2. Schließen Sie die Druckleitung der Befüllpumpe (**67**) an das Absperrventil (**70**) an.
3. Schließen Sie die Absperrventile (**63**) und (**64**).
4. Schließen Sie einen in die Soleflüssigkeit mündenden Schlauch an das Absperrventil (**61**) an.

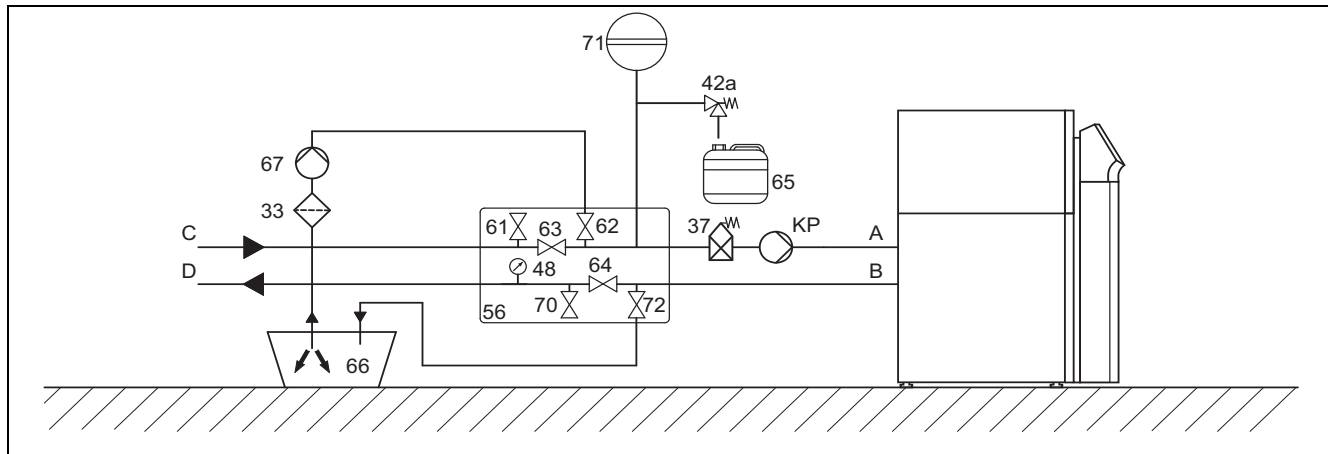


## Anlage befüllen und entlüften 6

5. Öffnen Sie die Absperrventile **(61)** und **(70)**.
6. Füllen Sie die Soleflüssigkeit mit Hilfe der Befüllpumpe aus dem Solebehälter **(66)** in den Solekreis.
7. Lassen Sie die Befüllpumpe mindestens 10 Minuten laufen, um eine ausreichende Füllung und Spülung zu erreichen, und bis aus dem Schlauch am Absperrventil **(61)** Soleflüssigkeit ohne Luftbeimischung austritt.
8. Schließen Sie das Absperrventil **(70)**.
9. Schalten Sie die Befüllpumpe aus und schließen Sie das Absperrventil **(61)**.
10. Entfernen Sie die Schläuche von den Absperrventilen **(61)** und **(70)**.
11. Lassen Sie die Absperrventile **(63)** und **(64)** geschlossen.

## 6 Anlage befüllen und entlüften

### 6.2.3 Inneren Teil des Solekreises befüllen und entlüften



33	Schmutzfilter	66	Solebehälter
37	Automatischer Luftabscheider	67	Befüllpumpe
42a	Sicherheitsventil	70	Absperrventil
48	Manometer	71	Sole-Membranausdehnungsgefäß
56	Wärmepumpen-Solebefüllstation	72	Absperrventil
61	Absperrventil	A	Von Wärmequelle zur Wärmepumpe (Sole warm)
62	Absperrventil	B	Von Wärmepumpe zur Wärmequelle (Sole kalt)
63	Absperrventil	C	Von Wärmequelle zur Wärmepumpe (Sole warm)
64	Absperrventil	D	Von Wärmepumpe zur Wärmequelle (Sole kalt)
65	Sole-Auffangbehälter	KP	Solekreispumpe

1. Montieren Sie einen Schmutzfilter (**33**) in die Druckleitung.
2. Schließen Sie die Druckleitung der Befüllpumpe (**67**) an das Absperrventil (**62**) an.
3. Schließen Sie die Absperrventile (**63**) und (**64**).
4. Schließen Sie einen in die Soleflüssigkeit mündenden Schlauch an das Absperrventil (**72**) an.
5. Öffnen Sie die Absperrventile (**62**) und (**72**).



#### **Vorsicht!**

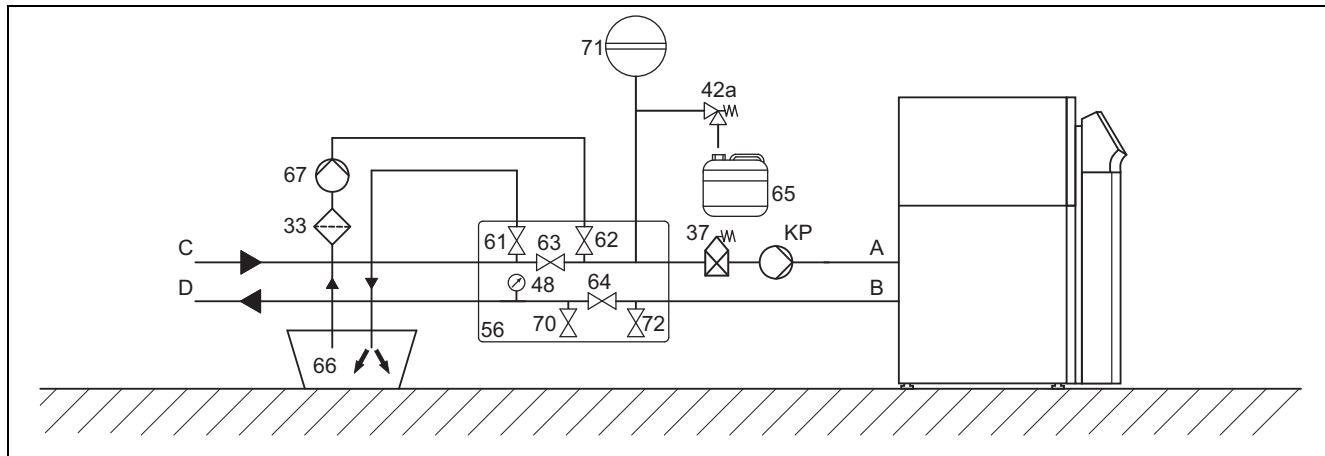
#### **Risiko eines Sachschadens durch falsche Befüllrichtung!**

Durch Befüllen gegen die Strömungsrichtung der Solepumpe kann es zu einem Turbineneffekt mit Beschädigung der Pumpenelektronik kommen.

- ▶ Stellen Sie sicher, dass das Befüllen in Strömungsrichtung der Solepumpe erfolgt.

6. Füllen Sie die Soleflüssigkeit mit Hilfe der Befüllpumpe aus dem Solebehälter (**66**) in den Solekreis.
7. Lassen Sie die Befüllpumpe mindestens 10 Minuten laufen, um eine ausreichende Füllung und Spülung zu erreichen, und bis aus dem Schlauch am Absperrventil (**72**) Soleflüssigkeit ohne Luftbeimischung austritt.
8. Schließen Sie das Absperrventil (**62**).
9. Schalten Sie die Befüllpumpe aus und schließen Sie das Absperrventil (**72**).
10. Entfernen Sie die Schläuche von den Absperrventilen (**62**) und (**72**).
11. Lassen Sie die Absperrventile (**63**) und (**64**) geschlossen.

## 6.2.4 Gesamten Solekreis in einem Arbeitsgang befüllen und entlüften



33	Schmutzfilter	66	Solebehälter
37	Automatischer Luftabscheider	67	Befüllpumpe
42a	Sicherheitsventil	70	Absperrventil
48	Manometer	71	Sole-Membranausdehnungsgefäß
56	Wärmepumpen-Solebefüllstation	72	Absperrventil
61	Absperrventil	A	Von Wärmequelle zur Wärmepumpe (Sole warm)
62	Absperrventil	B	Von Wärmepumpe zur Wärmequelle (Sole kalt)
63	Absperrventil	C	Von Wärmequelle zur Wärmepumpe (Sole warm)
64	Absperrventil	D	Von Wärmepumpe zur Wärmequelle (Sole kalt)
65	Sole-Auffangbehälter	KP	Solekreispumpe

1. Montieren Sie einen Schmutzfilter **(33)** in die Druckleitung.
2. Schließen Sie die Druckleitung der Befüllpumpe **(67)** an das Absperrventil **(62)** an.
3. Schließen Sie die Absperrventile **(63)**, **(70)** und **(64)**.
4. Schließen Sie einen in die Soleflüssigkeit mündenden Schlauch an das Absperrventil **(62)** an.
5. Öffnen Sie das Absperrventil **(64)**.
6. Öffnen Sie die Absperrventile **(62)** und **(72)**.



### Vorsicht!

#### Risiko eines Sachschadens durch falsche Befüllrichtung!

Durch Befüllen gegen die Strömungsrichtung der Solepumpe kann es zu einem Turbineneffekt mit Beschädigung der Pumpenelektronik kommen.

- ▶ Stellen Sie sicher, dass das Befüllen in Strömungsrichtung der Solepumpe erfolgt.

7. Füllen Sie die Soleflüssigkeit mit Hilfe der Befüllpumpe aus dem Solebehälter **(66)** in den Solekreis.
8. Lassen Sie die Befüllpumpe mindestens 10 Minuten laufen, um eine ausreichende Füllung und Spülung zu erreichen, und bis aus dem Schlauch am Absperrventil **(61)** Soleflüssigkeit ohne Luftbeimischung austritt.
9. Schließen Sie das Absperrventil **(62)**.
10. Schalten Sie die Befüllpumpe aus und schließen Sie das Absperrventil **(61)**.
11. Entfernen Sie die Schläuche von den Absperrventilen **(61)** und **(62)**.
12. Lassen Sie die Absperrventile **(63)** und **(64)** geschlossen.

## 7 Elektroinstallation

### 6.2.5 Druck im Solekreis aufbauen

1. Schließen Sie die Druckleitung der Befüllpumpe (67) an das Absperrventil (62) an.
2. Öffnen Sie das Absperrventil (63) und ggf. (64).
3. Setzen Sie den Solekreis mit der Befüllpumpe unter Druck.



#### Hinweis

Für einen einwandfreien Betrieb des Solekreises ist ein Fülldruck von 0,15 MPa (1,5 bar) erforderlich. Das Sicherheitsventil öffnet bei 0,3 MPa (3 bar).

4. Lesen Sie den Druck am Manometer ab.
  - Betriebsdruckbereich Soleflüssigkeit: 0,10 ... 0,20 MPa (1,00 ... 2,00 bar)
5. Bauen Sie den Druck im Solekreis auf, indem Sie mit der Befüllpumpe über Öffnen des Absperrventils (62) Soleflüssigkeit nachfüllen.
6. Verringern Sie ggf. den Druck im Solekreis, indem Sie durch Öffnen des Absperrventils (61) Soleflüssigkeit ablassen.
7. Prüfen Sie den Fülldruck des Solekreises im Display der Wärmepumpe.
8. Wiederholen Sie ggf. den Vorgang.
9. Entfernen Sie beide Schläuche an den Ventilen (61) und (62).
10. Führen Sie eine weitere Entlüftung nach der Inbetriebnahme der Wärmepumpe durch.
11. Versehen Sie den Behälter mit der restlichen Soleflüssigkeit mit den Angaben des Typs der Soleflüssigkeit und der eingestellten Konzentration.
12. Übergeben Sie den Behälter mit der restlichen Soleflüssigkeit dem Betreiber zur Aufbewahrung. Weisen Sie den Betreiber auf die Verätzungsgefahr beim Umgang mit Soleflüssigkeit hin.

### 6.3 Ggf. Warmwasserspeicher befüllen

1. Öffnen Sie die Kaltwasserleitung zu einem angeschlossenen Warmwasserspeicher.
2. Öffnen Sie eine Warmwasser-Zapfstelle.
3. Schließen Sie die Warmwasser-Zapfstelle, sobald Wasser austritt.
4. Öffnen Sie danach auch alle anderen Warmwasser-Zapfstellen, bis Wasser austritt und schließen Sie sie wieder.

## 7 Elektroinstallation



#### Gefahr!

#### Lebensgefahr durch Stromschlag durch unfachmännische Elektroinstallation!

- ▶ Führen Sie die Elektroinstallation nur durch, wenn Sie eine anerkannte Elektrofachkraft sind.
- ▶ Führen Sie die beschriebenen Installationsarbeiten fachgerecht durch.

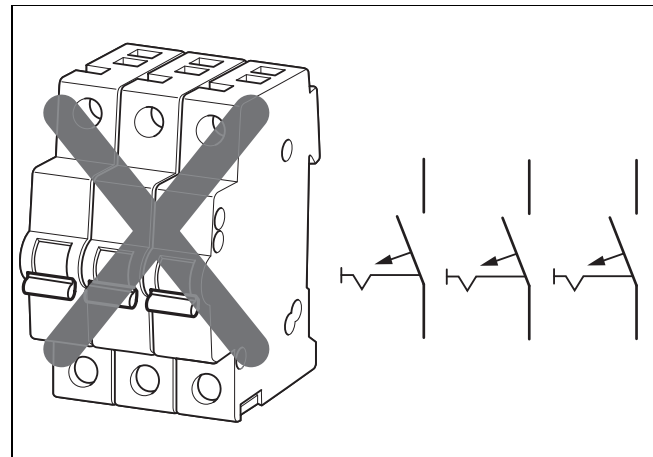


#### Gefahr!

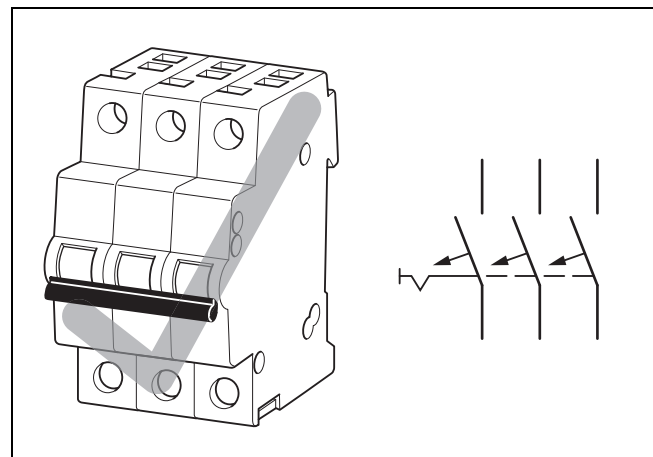
#### Lebensgefahr durch Stromschlag durch funktionslosen FI-Schutzschalter!

FI-Schutzschalter können in bestimmten Fällen funktionslos sein.

- ▶ Wenn zur Sicherstellung eines normgerechten Personen- und Brandschutzes FI-Schutzschalter gefordert sind, dann verwenden Sie pulsstromsensitive FI-Schutzschalter Typ A oder allstromsensitive FI-Schutzschalter vom Typ B.



Falsche Trennvorrichtung



Richtige Trennvorrichtung



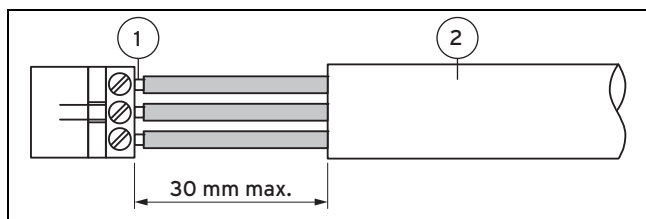
#### Vorsicht!

#### Risiko eines Sachschadens durch unzureichende elektrische Trennvorrichtung

Der elektrische Anschluss muss über eine dreipolig abschaltende Trennvorrichtung (bauseits) mit mindestens 3 mm Kontaktöffnung (z. B. Leitungsschutzschalter) abschaltbar sein.

- ▶ Stellen Sie sicher, dass bauseits eine Trennvorrichtung mit gekoppelten Sicherungen vorhanden ist, die bei Abfall einer Sicherung alle anderen Sicherungen ebenfalls abschaltet.

- ▶ Beachten Sie die technischen Anschlussbedingungen für den Anschluss an das Niederspannungsnetz der Versorgungsnetzbetreiber.
- ▶ Ermitteln Sie die erforderlichen Leitungsquerschnitte anhand der in den technischen Daten angegebenen Werte für die maximale Bemessungsleistung.
- ▶ Berücksichtigen Sie in jedem Fall die Installationsbedingungen (bauseits).
- ▶ Schließen Sie das Produkt über einen Festanschluss und eine Trennvorrichtung mit mindestens 3 mm Kontaktöffnung (z. B. Sicherungen oder Leistungsschalter) an.
- ▶ Installieren Sie die Trennvorrichtung in unmittelbarer Nähe zur Wärmepumpe.
- ▶ Schließen Sie das Produkt für die Stromversorgung entsprechend dem Typenschild an ein einphasiges 230-V-Netz oder an ein dreiphasiges 400-V-Drehstromnetz mit einem Null- und einem Erdleiter phasenrichtig an.
- ▶ Sichern Sie diesen Anschluss mit genau den Werten ab, die in den Technischen Daten angegeben sind.
- ▶ Installieren Sie eine externe, bauseits zu stellende Heizungspumpe (Hocheffizienzpumpe). Schließen Sie die Steuerleitung an die Wärmepumpe an.
- ▶ Installieren Sie eine externe, bauseits zu stellende Solekreispumpe (Hocheffizienzpumpe). Schließen Sie die Steuerleitung an die Wärmepumpe an.
- ▶ Wenn der örtliche Versorgungsnetzbetreiber vorschreibt, dass die Wärmepumpe über ein Sperrsignal gesteuert werden soll, dann montieren Sie einen entsprechenden, vom Versorgungsnetzbetreiber vorgeschriebenen Kontaktschalter.
- ▶ Achten Sie darauf, die maximale Leitungslänge der Fühlerleitungen, z. B. des VRC DCF-Empfängers, von 50 m nicht zu überschreiten.
- ▶ Führen Sie Anschlussleitungen mit Netzspannung und Fühler- bzw. Busleitungen ab einer Länge von 10 m separat. Mindestabstand Kleinspannungs- und Netzspannungsleitung bei Leitungslänge > 10 m: 25 cm. Ist dies nicht möglich, verwenden Sie geschirmte Leitung. Legen Sie den Schirm einseitig am Blech des Schaltkastens des Produkts auf.
- ▶ Benutzen Sie freie Klemmen der Wärmepumpe nicht als Stützklemmen für weitere Verdrahtung.

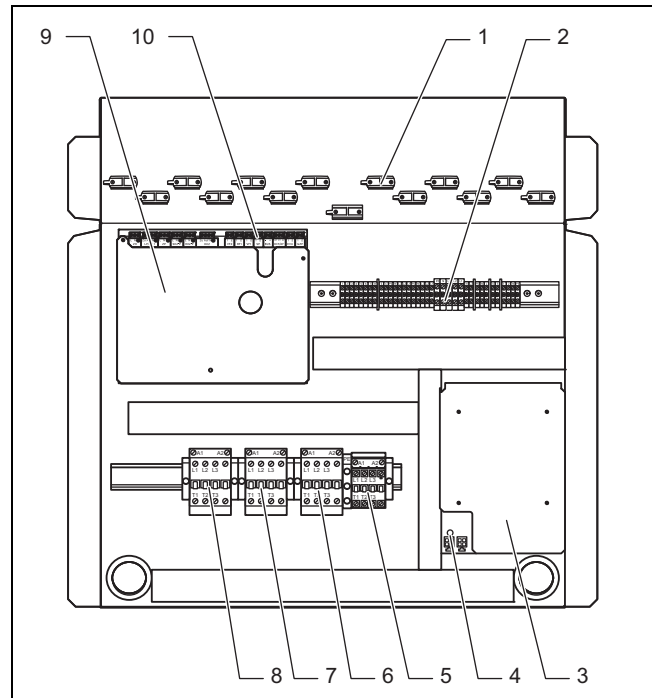


1 Anschlussdrähte      2 Isolierung

- ▶ Entmanteln Sie die äußere Umhüllung flexibler Leitungen nur maximal 3 cm.
- ▶ Fixieren Sie die Adern in den Anschlussklemmen.

## 7.1 Schaltkasten

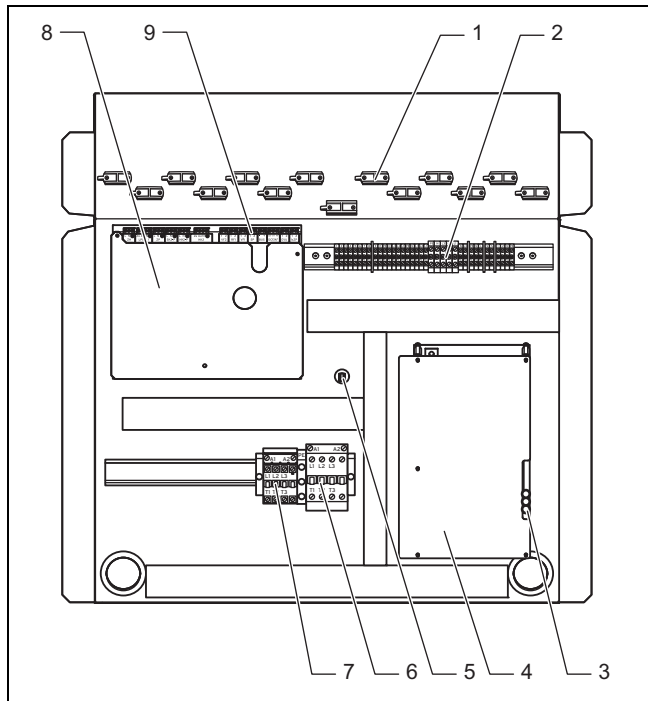
### 7.1.1 Schaltkasten VWS 220/3 - 300/3



- |   |  |    |  |
|---|--|----|--|
| 1 | Zugentlastungen  | 5  | Schütz für externe Elektro-Zusatzheizung             |
| 2 | Anschlussklemmen Stromversorgung und Steuersignale Hocheffizienzpumpen Heizkreis und Solekreis und ext. Alarmausgang | 6  | Protectorschutz Kompressor                           |
| 3 | Anlaufstrombegrenzer   | 7  | Ansteuerschutz Kompressor                            |
| 4 | LED grün Spannungsversorgung   | 8  | Schütz Anlaufstrombegrenzer                          |
|   |  | 9  | Reglerleiterplatte                                   |
|   |  | 10 | Anschlussleiste für Sensoren und externe Komponenten |

# 7 Elektroinstallation

## 7.1.2 Schaltkasten VWS 380/3 - 460/3

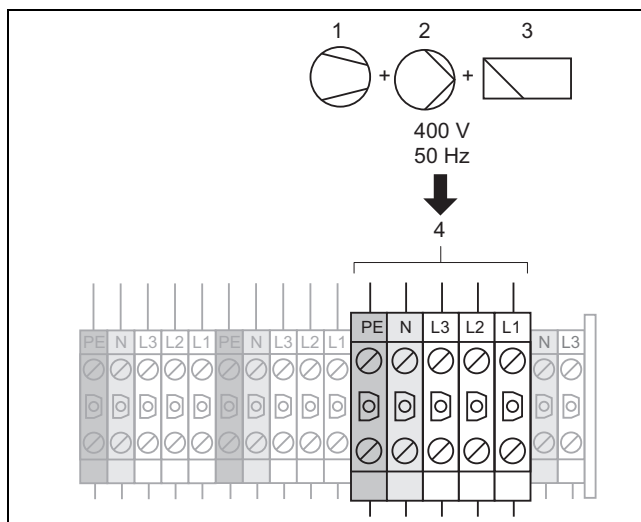


- |   |  |   |  |
|---|--|---|--|
| 1 | Zugentlastungen  | 5 | Ersatzsicherung Anlaufstrombegrenzer                 |
| 2 | Anschlussklemmen Stromversorgung und Steuersignale Hocheffizienzpumpen Heizkreis und Solekreis und ext. Alarmausgang | 6 | Protectorschutz Kompressor                           |
| 3 | Anlaufstrombegrenzer   | 7 | Schütz für externe Elektro-Zusatzheizung             |
| 4 | LEDs: grün = Spannungsversorgung, gelb = Kompressormotor, rot = Fehleranzeige  | 8 | Reglerleiterplatte                                   |
|   |  | 9 | Anschlussleiste für Sensoren und externe Komponenten |

### 7.2 Stromversorgung herstellen

- Führen Sie die Stromversorgungsleitung(en) durch die Leitungsdurchführung oberhalb der Rohranschlüsse.
- Führen Sie die Leitungen durch die passenden Zugentlastungen und zu den Klemmen der Klemmleiste.
- Nehmen Sie die Anschlussverdrahtung wie in den nachfolgenden Anschlussplänen abgebildet vor.
- Drehen Sie die Zugentlastungen fest.

## 7.2.1 Ungesperrte Stromversorgung 3 N PE 400 V (Elektroplan 1)

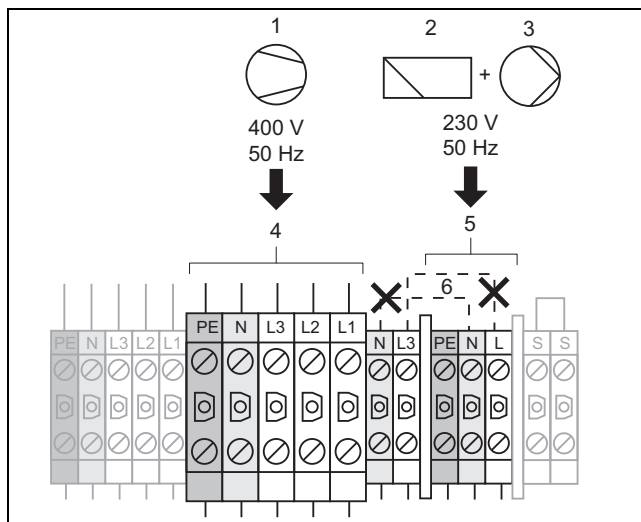


- |   |                   |   |                    |
|---|-------------------|---|--------------------|
| 1 | Pumpe (Solepumpe) | 3 | Regler             |
| 2 | Kompressor        | 4 | Hauptnetzanschluss |

Diese Verdrahtung entspricht dem Lieferzustand. Das Produkt wird mit einem einzigen Stromtarif (ein Verbrauchszähler) an das Versorgungsnetz angeschlossen.

- Schließen Sie die permanente, ungesperrte Stromversorgung an den Hauptnetzanschluss (4) an.

## 7.2.2 Zweikreis-Stromversorgung Wärmepumpen-Tarif 3 N PE 400 V (Elektroplan 2)



- |   |                    |   |   |
|---|--------------------|---|---|
| 1 | Kompressor         | 5 | Netzanschluss Nebenverbraucher (Regler, Pumpen, usw.) |
| 2 | Regler             | 6 | Überbrückungsleitungen                                |
| 3 | Solepumpe          |   |   |
| 4 | Hauptnetzanschluss |   |   |

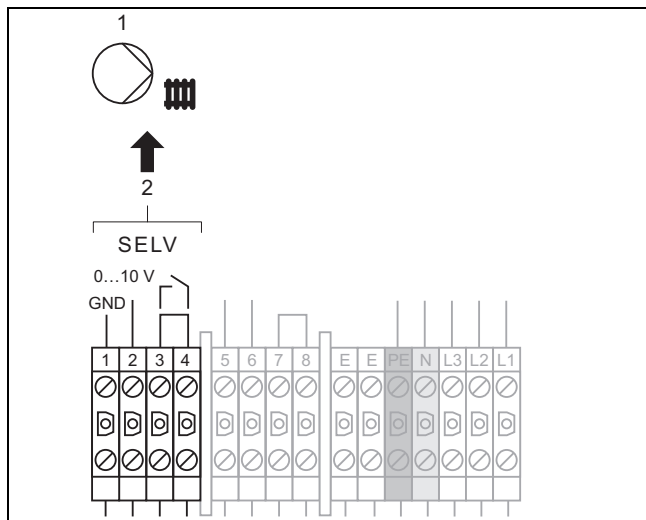
In diesem Fall wird die Wärmepumpe mit zwei Stromtarifen (zwei Verbrauchszähler) betrieben.

Eine permanente, ungesperrte Stromversorgung stellt den Betrieb der Nebenverbraucher (Regler (2), Pumpen (3), usw.) der Wärmepumpe über einen eigenen Stromzähler sicher.

Die zusätzliche, sperrbare Stromversorgung für den Kompressor (1) erfolgt über einen zweiten Stromzähler und kann vom Versorgungsnetzbetreiber in Spitzenzeiten unterbrochen werden. Die Dauer und die Häufigkeit der Abschaltung bestimmt der Versorgungsnetzbetreiber bzw. ist mit diesem abzuklären.

- ▶ Entfernen Sie die werksseitig installierten Überbrückungsleitungen (6).
- ▶ Schließen Sie die permanente, ungesperrte Stromversorgung an den Netzanschluss Nebenverbraucher (5) an.
- ▶ Schließen Sie die sperrbare Stromversorgung an den Hauptnetzanschluss (4) an.
- ▶ Schließen Sie den Kontakt des Rundsteuersignal-Empfängers an Klemme 13 EVU (Energieversorgungsunternehmen) an.

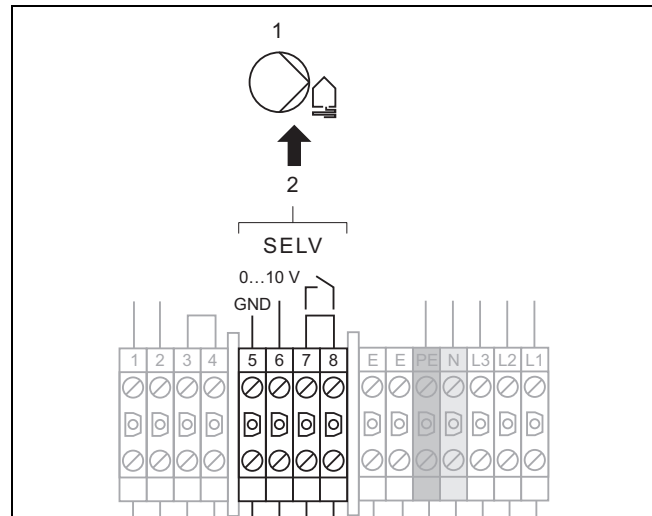
### 7.2.3 Externe Heizungspumpe anschließen



- |   |                                     |   |   |
|---|-------------------------------------|---|---|
| 1 | Externe Heizungspumpe Steuerleitung | 2 | Anschluss Steuerleitung externe Heizungspumpe |
|---|-------------------------------------|---|---|

- ▶ Installieren Sie eine externe, bauseits zu stellende Heizungspumpe (Hocheffizienzpumpe).
- ▶ Sorgen Sie bauseits für die 230 V-Spannungsversorgung und die geeignete Absicherung.
- ▶ Schließen Sie die Steuerleitung 0 - 10 V (1) an den Klemmen (2) an.
- ▶ Wenn in der Hocheffizienzpumpe ein Betriebsmeldekontakt auf SELV-Ebene zur Verfügung steht, dann entfernen Sie die Brücke zwischen den Klemmen 3-4 und schließen Sie den Betriebsmeldekontakt dort an.

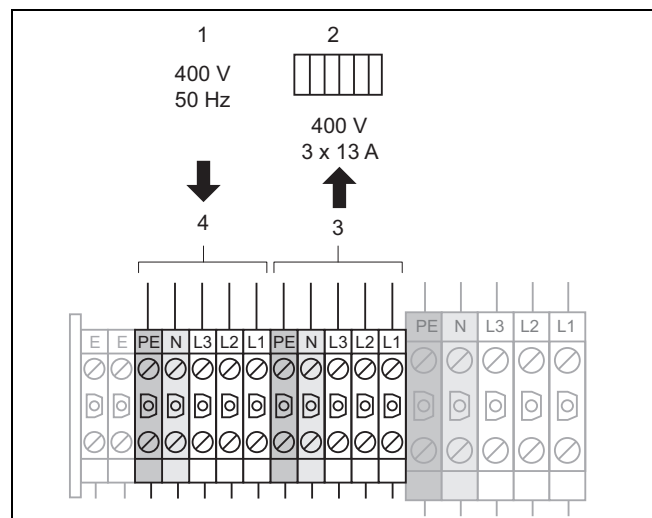
### 7.2.4 Externe Solepumpe anschließen



- |   |                                 |   |   |
|---|---------------------------------|---|---|
| 1 | Externe Solepumpe Steuerleitung | 2 | Anschluss Steuerleitung externe Solepumpe |
|---|---------------------------------|---|---|

- ▶ Installieren Sie eine externe, bauseits zu stellende Solepumpe (Hocheffizienzpumpe).
- ▶ Sorgen Sie bauseits für die 230 V-Spannungsversorgung und die geeignete Absicherung.
- ▶ Schließen Sie die Steuerleitung 0 - 10 V (1) an den Klemmen (2) an.
- ▶ Wenn in der Hocheffizienzpumpe ein Betriebsmeldekontakt auf SELV-Ebene zur Verfügung steht, dann entfernen Sie die Brücke zwischen den Klemmen 7-8 und schließen Sie den Betriebsmeldekontakt dort an.

### 7.2.5 Externe Elektro-Zusatzheizung anschließen (optional)



- |   |   |   |   |
|---|---|---|---|
| 1 | Spannungsversorgung Elektro-Zusatzheizung         | 3 | Anschluss Elektro-Zusatzheizung                     |
| 2 | Spannungsversorgungsleitung Elektro-Zusatzheizung | 4 | Anschluss Spannungsversorgung Elektro-Zusatzheizung |

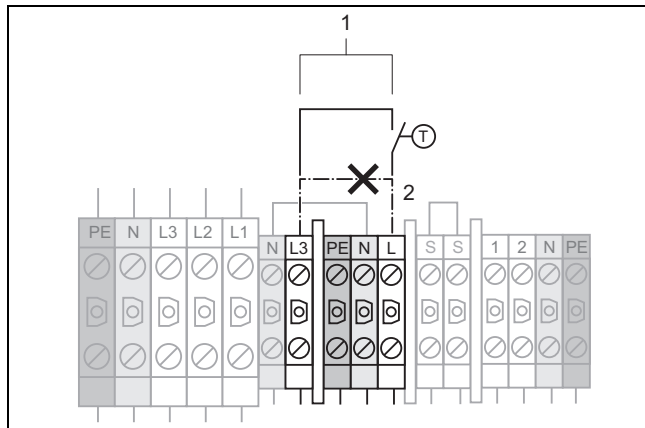
- ▶ Schließen Sie die Spannungsversorgung für die Elektro-Zusatzheizung (1) an den Klemmen (4) an.
- ▶ Schließen Sie die Anschlussleitung der Elektro-Zusatzheizung (max. 3 x 3 kW (3 x 13 A))(2) selbst an den Klemmen (3) an.



## 7 Elektroinstallation

- ▶ Sichern Sie die Elektro-Zusatzheizung über einen bauseits zu stellenden, nicht selbsttätig rückstellenden, allpolig abschaltenden Sicherheitstemperaturbegrenzer ab.

### 7.2.6 Maximalthermostat anschließen (ungesperrte Stromversorgung)



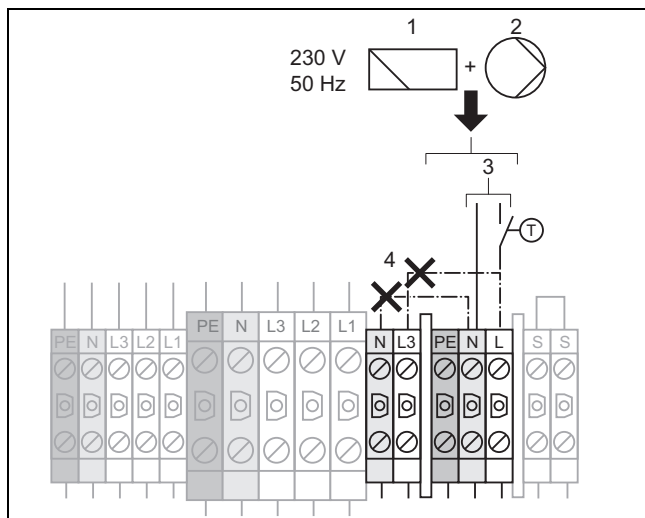
1 Maximalthermostat Anschlussleitung      2 Überbrückungsleitung

Bei Verwendung einer direkt versorgten Fußbodenheizung ist ein Maximalthermostat (bauseits) zwingend erforderlich.

Der Regler zeigt bei Abschaltung durch den Maximalthermostaten die Fehlermeldung **F.91** an.

- ▶ Entfernen Sie die Überbrückungsleitung (2) an den Klemmen L/L3 an.
- ▶ Schließen Sie den Maximalthermostaten (1) an den Klemmen N und L an.

### 7.2.7 Maximalthermostat anschließen (Zweikreis-Stromversorgung)



1 Regler      3 Anschlussleitung Maximalthermostat  
2 Pumpe      4 Überbrückungsleitungen

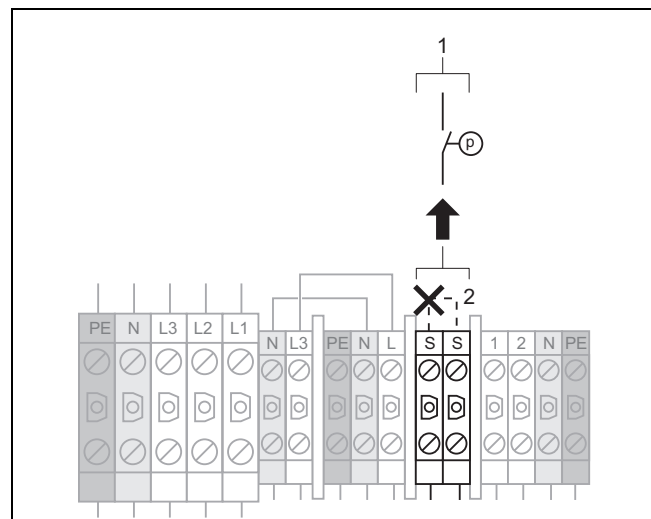
Bei Verwendung einer direkt versorgten Fußbodenheizung ist ein Maximalthermostat (bauseits) zwingend erforderlich.

Der Regler zeigt bei Abschaltung durch den Maximalthermostaten die Fehlermeldung **F.91** an.

- ▶ Entfernen Sie die Überbrückungsleitungen (4) an den Klemmen L/L3 und N/N an.

- ▶ Bauen Sie einen Maximalthermostat (3) so in die ungesperrte Normaltarif-Stromversorgung für die Nebenverbraucher (Regler, Pumpe, usw.) ein, dass er den stromführenden Leiter unterbricht.
- ▶ Schließen Sie den Maximalthermostaten an den Klemmen N und L an.

### 7.2.8 Externen Soledruckschalter anschließen

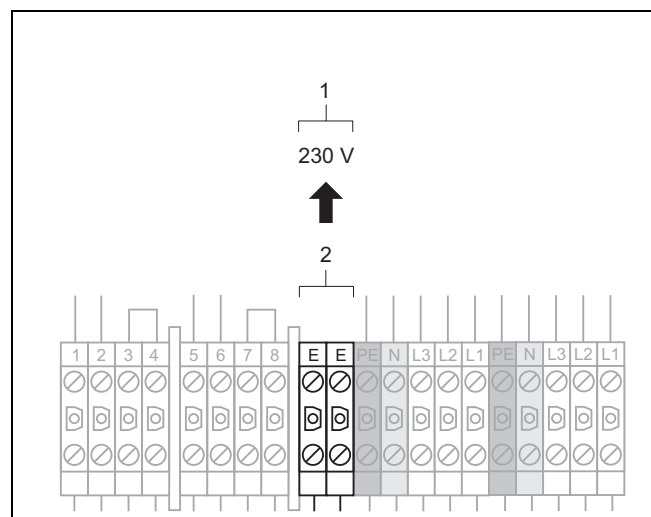


1 Anschlussleitung Soledruckschalter      2 Überbrückungsleitung

In einigen Fällen, z. B. in Trinkwasserschutzgebieten, schreiben örtliche Behörden die Installation eines externen Soledruckschalters vor, der den Kältekreis abschaltet, wenn ein bestimmter Druck im Solekreis unterschritten wird. Der Regler zeigt bei Abschaltung durch den Soledruckschalter die Fehlermeldung **F.91** an.

- ▶ Entfernen Sie die Überbrückungsleitung (2).
- ▶ Schließen Sie einen externen Soledruckschalter (1) an den Klemmen SS an.

### 7.2.9 Externen Alarmmelder anschließen



1 Anschlussleitung Alarmmelder      2 Anschluss Alarmausgang

Wenn ein Fehler in der Wärmepumpe auftritt, dann liegt an der Klemme des Alarmausgangs eine Spannung von 230 V an.



Der Alarm wird aktiviert:

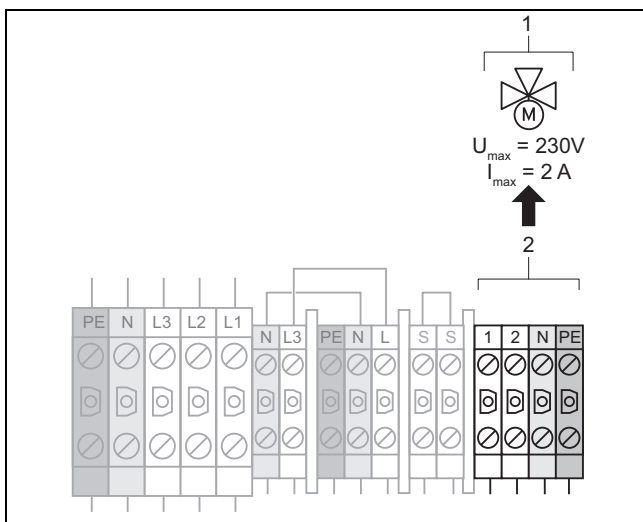
- nach 5 Minuten bei Fehlern mit zeitweiliger Abschaltung
- sofort bei Fehlern mit dauerhafter Abschaltung

Wenn die Spannungsversorgung der Elektronik der Wärmepumpe unterbrochen ist, dann liegt auch an der Klemme des Alarmausgangs keine Spannung an. Die maximale Stromstärke des Alarmmelders darf 0,3 A nicht überschreiten.

- Schließen Sie einen externen Alarmmelder (1) an den Klemmen EE an.

## 7.2.10 Externes 3-Wege-Solemischventil Kühlung anschließen

**Gültigkeit:** Heizungsanlagen mit externer, passiver Kühlung



- 1 Anschlussleitung externes Solemischventil Kühlung
- 2 Anschluss Solemischventil Kühlung

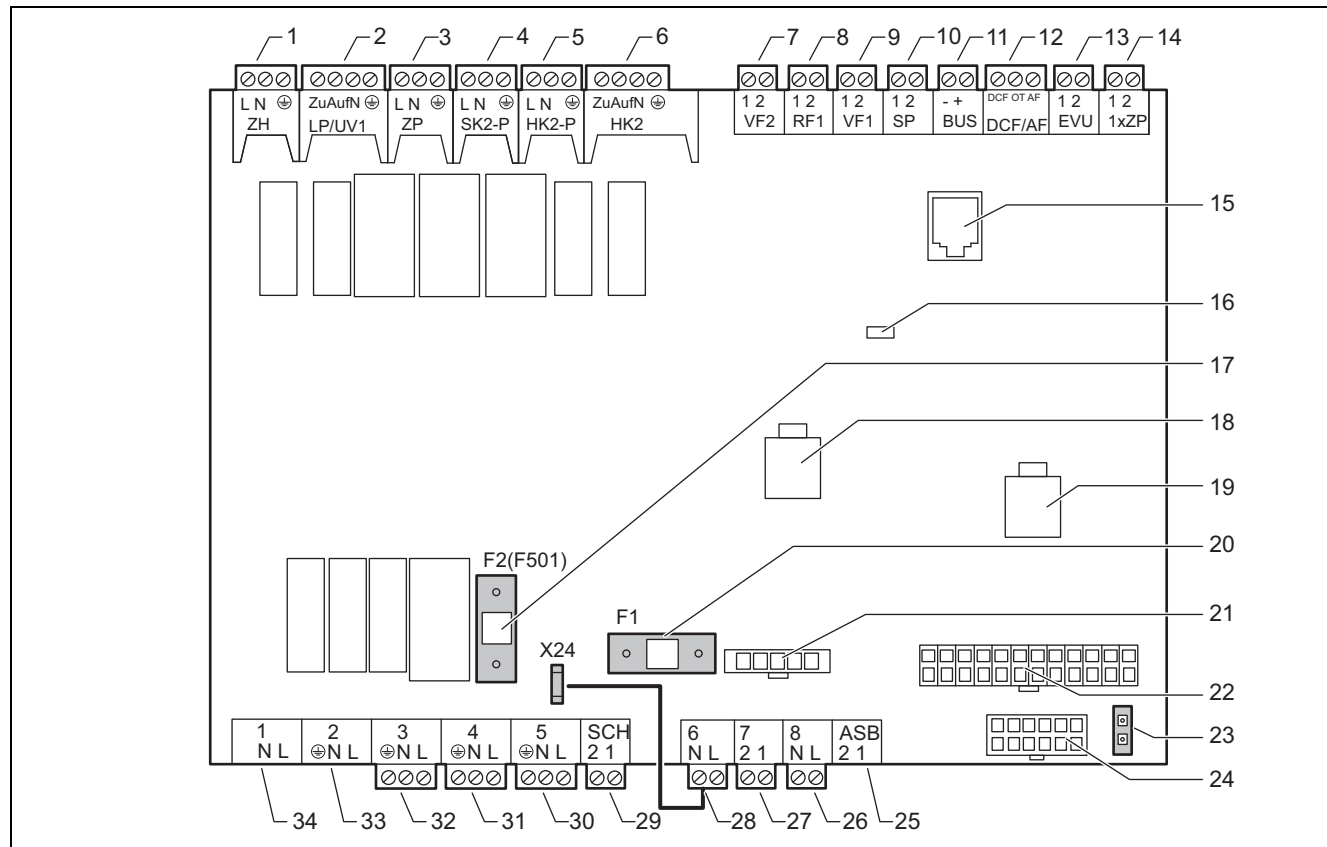
- Wenn Sie die optionale externe passive Kühlung installieren, dann schließen Sie das externe, bauseits zu stellende 3-Wege- Solemischventil Kühlung (1) an den Klemmen (2) an.

# 7 Elektroinstallation

## 7.3 Reglerleiterplatte

Der maximale Strom aller an der Reglerleiterplatte angeschlossenen Aktoren/Verbraucher darf 4 A nicht überschreiten.

Anschlussgrenze pro angeschlossenen Aktor/Verbraucher:  $I_{max} = 2 \text{ A}$ ,  $U_{max} = 230 \text{ V}$



- |    |  |    |   |
|----|--|----|---|
| 1  | [ZH] Externe Elektro-Zusatzheizung   | 16 | Kontroll-LED Spannungsversorgung (leuchtet grün, wenn ok)         |
| 2  | [LP/UV 1] Externes 3-Wege-Umschaltventil Heizung/Speicherladung für Warmwasserbereitung  | 17 | Sicherung F2 T4 A/250 V für Reglerleiterplatte                    |
| 3  | [ZP] Zirkulationspumpe Warmwasser  | 18 | Steuersignal Heizungspumpe  |
| 4  | [SK2-P] Bei externer passiver Kühlung: Solepumpe Kühlung und Umschaltventile Heizung/Kühlung   | 19 | Steuersignal Solepumpe  |
| 5  | [HK2-P] Externe zweite Heizungspumpe   | 20 | Sicherung F1 T4 A/250 V für Solepumpe                             |
| 6  | [HK2] Externes zweites 3-Wege-Umschaltventil oder 3-Wege-Mischventil (abhängig vom Hydraulikschema)  | 21 | Überwachung Phasenfolge Kompressor                                |
| 7  | [VF2] Externer Vorlauftemperaturfühler   | 22 | Sammelstecker Temperatursensoren                                  |
| 8  | [RF1] Rücklauftemperaturfühler Pufferspeicher  | 23 | eBUS-Stecker Regler (Signal und Spannungsversorgung)              |
| 9  | [VF1] Vorlauftemperaturfühler Pufferspeicher   | 24 | Sammelstecker Drucksensoren                                       |
| 10 | [SP] Temperatursensor Warmwasserspeicher   | 25 | [ASB] Anlaufstrombegrenzer (nur VWS 220 und VWS 300)              |
| 11 | [BUS] eBUS   | 26 | [8] Schütz Kompressor   |
| 12 | [DCF/AF] DCF-Signal + Außentemperaturfühler  | 27 | [7] Interne Hoch- und Niederdruckschalter                         |
| 13 | [EVU] Anschluss für Relaiskontakt des Rundsteuersignal-Empfängers des Versorgungsnetzbetreibers; offen: Kompressorbetrieb erlaubt, geschlossen: Kompressorbetrieb gesperrt | 28 | [6] (nicht angeschlossen)   |
| 14 | [1xZP] Kontakt für einmalige Anforderung der Zirkulationspumpe, z. B. über externen Taster   | 29 | [SCH] Zubehör Soledruckschalter an Reihenklemme                   |
| 15 | eBUS/vrDIALOG 810/2  | 30 | [5] Solepumpe   |
|    |  | 31 | [4] Spannungsversorgung Reglerleiterplatte                        |
|    |  | 32 | [3] Externe Heizungspumpe an Reihenklemme                         |
|    |  | 33 | [2] frei  |
|    |  | 34 | [1] Ansteuerung 3-Wege-Solemischventil Kühlung (auf Reihenklemme) |

## 7.4 Mitgeliefertes Zubehör an die Elektronik anschließen

1. Schließen Sie das mitgelieferte Zubehör entsprechend der beiliegenden Installationsanleitungen an der Reglerleiterplatte an.
2. Nehmen Sie die Verdrahtung vor. (→ Seite 31)

### 7.4.1 Mitgeliefertes Zubehör für Hydraulikschema 1 anschließen

1. Schließen Sie einen VRC DCF-Empfänger mit Außentemperaturfühler an.
2. Schließen Sie einen Vorlauftemperaturfühler VF2 an.

### 7.4.2 Mitgeliefertes Zubehör für Hydraulikschema 2 anschließen

1. Schließen Sie einen VRC DCF-Empfänger mit Außentemperaturfühler an.
2. Schließen Sie einen Vorlauftemperaturfühler VF2 an.
3. Schließen Sie einen Vorlauftemperaturfühler VF1 Pufferspeicher an.
4. Schließen Sie einen Rücklauftemperaturfühler RF1 Pufferspeicher an.

### 7.4.3 Mitgeliefertes Zubehör für Hydraulikschema 3 anschließen

1. Schließen Sie einen VRC DCF-Empfänger mit Außentemperaturfühler an.
2. Schließen Sie einen Vorlauftemperaturfühler VF2 an.
3. Schließen Sie einen Speichertemperaturfühler SP Warmwasserspeicher an.

### 7.4.4 Mitgeliefertes Zubehör für Hydraulikschema 4 anschließen

1. Schließen Sie einen VRC DCF-Empfänger mit Außentemperaturfühler an.
2. Schließen Sie einen Vorlauftemperaturfühler VF2 an.
3. Schließen Sie einen Speichertemperaturfühler SP Warmwasserspeicher an.
4. Schließen Sie einen Vorlauftemperaturfühler VF1 Pufferspeicher an.
5. Schließen Sie einen Rücklauftemperaturfühler RF1 Pufferspeicher an.

### 7.4.5 Mitgeliefertes Zubehör für Hydraulikschema 10 anschließen

1. Schließen Sie einen VRC DCF-Empfänger mit Außentemperaturfühler an.
2. Schließen Sie einen Vorlauftemperaturfühler VF2 an.
3. Schließen Sie einen Speichertemperaturfühler SP Warmwasserspeicher an.
4. Schließen Sie einen Vorlauftemperaturfühler VF1 Pufferspeicher an.
5. Schließen Sie einen Rücklauftemperaturfühler RF1 Pufferspeicher an.

## 7.5 Verdrahtung vornehmen



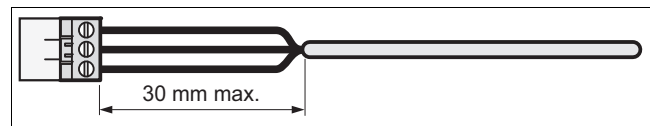
### Vorsicht!

### Risiko von Sachschäden durch unsachgemäße Installation!

Netzspannung an falschen Klemmen und Steckerklemmen kann die Elektronik zerstören.

- ▶ Schließen Sie an den Klemmen eBUS (+/-) keine Netzspannung an.
- ▶ Klemmen Sie das Netzanschlusskabel ausschließlich an den dafür gekennzeichneten Klemmen an!

1. Führen Sie die Anschlussleitungen der anzuschließenden Komponenten durch die Kabeldurchführung links an der Produktrückseite.
2. Nutzen Sie den Kabelkanal auf der Produktoberseite.
3. Verwenden Sie die Zugentlastungen.
4. Kürzen Sie die Anschlussleitungen bedarfsgerecht.



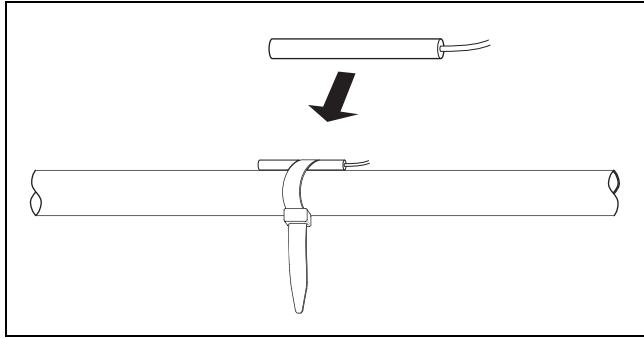
5. Um Kurzschlüsse bei unabsichtlichem Herauslösen einer Litze zu vermeiden, entmanteln Sie die äußere Umhüllung flexibler Leitungen nur maximal 30 mm.
6. Stellen Sie sicher, dass die Isolierung der inneren Adern während des Entmantelns der äußeren Hülle nicht beschädigt wird.
7. Isolieren Sie die inneren Adern nur soweit ab, dass gute, stabile Verbindungen hergestellt werden können.
8. Um Kurzschlüsse durch lose Einzeldrähte zu vermeiden, versehen Sie die abisolierten Enden der Adern mit Aderendhülsen.
9. Schrauben Sie den jeweiligen Stecker an die Anschlussleitung.
10. Prüfen Sie, ob alle Adern mechanisch fest in den Steckerklemmen des Steckers stecken. Bessern Sie ggf. nach.
11. Stecken Sie den Stecker in den dazugehörigen Steckplatz der Leiterplatte.

## 7.6 VR 10 installieren

Der Standardfühler VR 10 ist so ausgeführt, dass er wahlweise in verschiedenen Positionen montiert werden kann:

- als Tauchfühler, z. B. als Speichertemperaturfühler in einer Tauchhülse
- als Vorlauftemperaturfühler in einer hydraulische Weiche
- als Anlegefühler am Vorlaufrohr oder Rücklaufrohr.

## 7 Elektroinstallation



Mit dem beiliegenden Spannband können Sie den Fühler auch als Anlegefühler am Vorlaufrohr oder Rücklaufrohr befestigen.

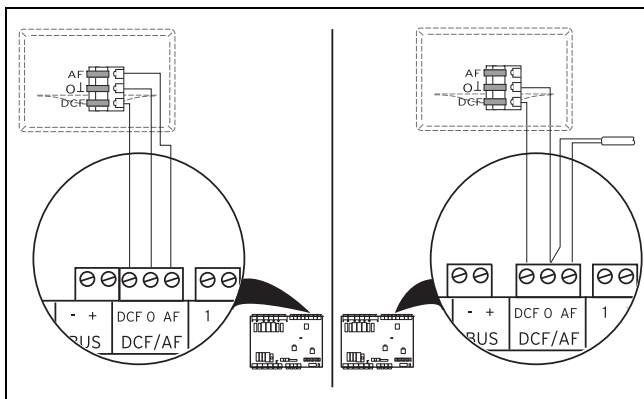
- ▶ Installieren Sie die Standardfühler VR 10 entsprechend den Anforderungen des Hydraulikschema-Beispiels und schließen Sie sie an den jeweiligen Klemmen der Reglerleiterplatte an.
- ▶ Wenn Sie den VR 10 als Anlegefühler installieren, dann isolieren Sie Rohr samt Fühler.

### 7.7 VRC DCF installieren

Der mitgelieferte VRC DCF-Empfänger muss immer installiert werden, auch wenn bereits ein anderer DCF-Empfänger vorhanden sein sollte. Dieser kann nicht für die Wärmepumpe genutzt werden. Dies gilt auch für Anlagen mit Festwertkonfiguration und Systeme mit busmodularem Regelsystem VRC 620/630.

Wenn der mitgelieferte VRC DCF-Empfänger mit Außentemperaturfühler nicht installiert wird, dann zeigt das Display der Bedienkonsole eine Temperatur von  $-60\text{ °C}$  an. Eine korrekte Regelung der Vorlauftemperatur und der externen Elektro-Zusatzheizung ist nicht möglich. Es wird keine Warnmeldung im Fehlerspeicher abgelegt.

Wenn z. B. nur Funkempfang an einem sonnenbeschienenen Installationsort gegeben ist, dann ist eine Sonderlösung mit externem Außentempersensor VRC 693 erforderlich.



- ▶ Montieren Sie den VRC DCF-Empfänger gemäß dessen beiliegender Montageanleitung.
- ▶ Schließen Sie den beiliegenden VRC DCF-Empfänger mit integriertem Außentemperaturfühler an der Reglerleiterplatte an wie lin der Abbildung links dargestellt.
- ▶ Schließen Sie alternativ die Sonderlösung mit externem Außentemperaturfühler VRC 693 an der Reglerleiterplatte an wie in der Abbildung rechts dargestellt.

### 7.8 Zwingend notwendige Zubehöre installieren

#### 7.8.1 Notwendiges Zubehör für Hydraulikschema 1 und 3 anschließen

1. Montieren Sie einen Maximalthermostat.
2. Schließen Sie den Maximalthermostat entweder für ungespernte Stromversorgung (→ Seite 28) oder für Zweikreis-Stromversorgung (→ Seite 28) an.
3. Montieren Sie eine externe Heizungspumpe im Vorlauf.
4. Schließen Sie die externe Heizungspumpe an. (→ Seite 27)
5. Montieren Sie eine externe Solepumpe im Solekreis von der Wärmequelle zur Wärmepumpe (Sole warm).
6. Schließen Sie die externe Solepumpe an. (→ Seite 27)
7. Zusätzlich für Hydraulikschema 3: Montieren Sie ein externes Umschaltventil Heizung/Speicherladung.
8. Schließen Sie das externe Umschaltventil Heizung/Speicherladung an Klemme LP/UV1 an.

#### 7.8.2 Notwendiges Zubehör für Hydraulikschema 2 und 4 anschließen

1. Montieren Sie einen Maximalthermostat.
2. Schließen Sie den Maximalthermostat entweder für ungespernte Stromversorgung (→ Seite 28) oder für Zweikreis-Stromversorgung (→ Seite 28) an.
3. Montieren Sie eine externe Heizungspumpe im Pufferkreis.
4. Schließen Sie die externe Heizungspumpe an. (→ Seite 27)
5. Montieren Sie eine externe Solepumpe im Solekreis von der Wärmequelle zur Wärmepumpe (Sole warm).
6. Schließen Sie die externe Solepumpe an. (→ Seite 27)
7. Montieren Sie eine zweite externe Heizungspumpe im Heizkreis.
8. Schließen Sie die zweite externe Heizungspumpe an Klemme HK2-P an.
9. Montieren Sie ein externes, motorgesteuertes 3-Wege-Mischventil.
10. Schließen Sie das externe, motorgesteuerte 3-Wege-Mischventil an Klemme HK2 an.
11. Zusätzlich für Hydraulikschema 4: Montieren Sie ein externes Umschaltventil Heizung/Speicherladung.
12. Schließen Sie das externe Umschaltventil Heizung/Speicherladung an Klemme LP/UV1 an.

#### 7.8.3 Notwendiges Zubehör für Hydraulikschema 10 anschließen

1. Montieren Sie einen Maximalthermostat.
2. Schließen Sie den Maximalthermostat entweder für ungespernte Stromversorgung (→ Seite 28) oder für Zweikreis-Stromversorgung (→ Seite 28) an.
3. Montieren Sie eine externe Heizungspumpe im Pufferkreis.
4. Schließen Sie die externe Heizungspumpe an. (→ Seite 27)
5. Montieren Sie eine externe Solepumpe im Solekreis von der Wärmequelle zur Wärmepumpe (Sole warm).
6. Schließen Sie die externe Solepumpe an. (→ Seite 27)
7. Montieren Sie eine zweite externe Heizungspumpe im Heizkreis.

8. Schließen Sie die zweite externe Heizungspumpe an Klemme HK2-P an.
9. Montieren Sie ein externes, motorgesteuertes 3-Wege-Mischventil.
10. Schließen Sie das externe, motorgesteuerte 3-Wege-Mischventil an Klemme HK2 an.
11. Montieren Sie ein externes Umschaltventil Heizung/Speicherladung.
12. Schließen Sie das externe Umschaltventil Heizung/Speicherladung an Klemme LP/UV1 an.
13. Montieren Sie zwei externe Umschaltventile Heizung/Kühlung und eine externe zweite Solekreispumpe Kühlung im Solekreis.
14. Schließen Sie beide externe Umschaltventile Heizung/Kühlung und die externe zweite Solekreispumpe Kühlung an Klemme SK2-P an.
15. Montieren Sie ein externes 3-Wege-Solemischventil Kühlung im Solekreis.
16. Schließen Sie das externe 3-Wege-Solemischventil Kühlung an. (→ Seite 29)

## 7.9 Externen Wärmeerzeuger anschließen (optional)

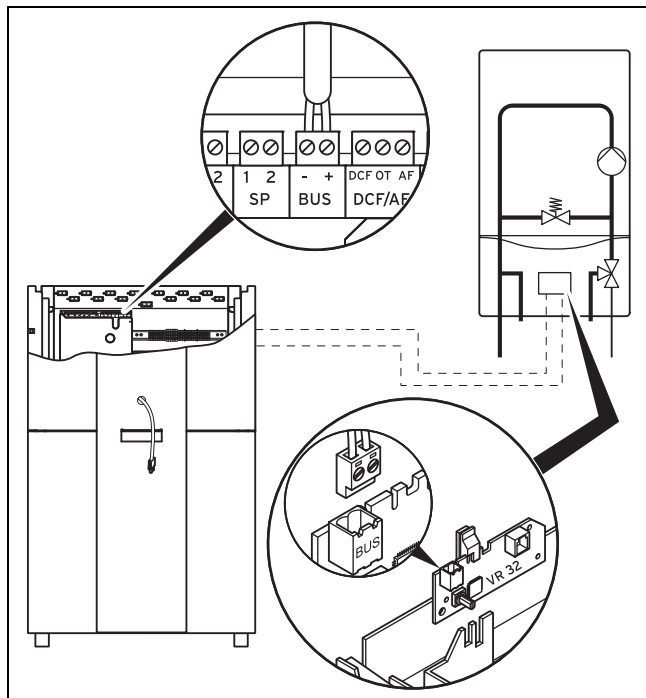
Sie können einen vorhandenen, externen Wärmeerzeuger als Zusatzheizung einsetzen.



### Hinweis

Bei Anschluss eines externen Wärmeerzeugers ist kein Legionellenschutz des Warmwasserspeichers möglich.

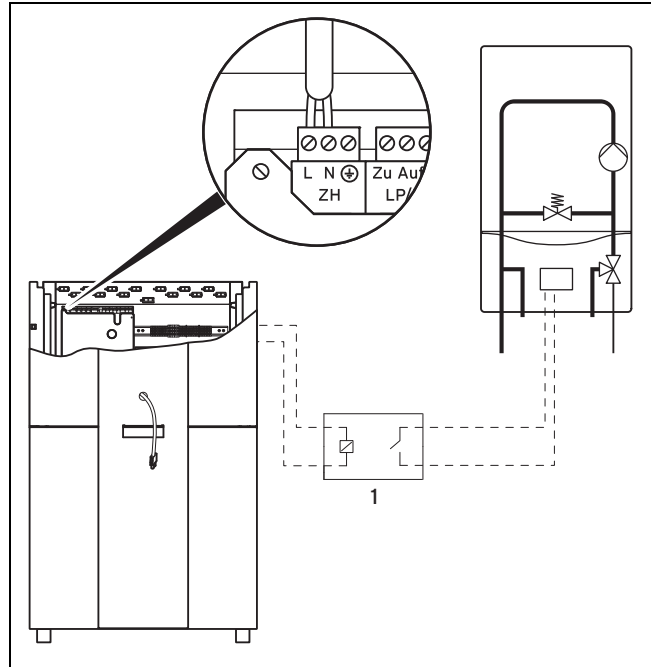
### 7.9.1 Externen Wärmeerzeuger mit eBUS-Schnittstelle anschließen



1. Installieren Sie im externen Wärmeerzeuger den Buskoppler VR 32.
2. Schließen Sie das eBUS-Kabel des Buskopplers VR 32 an die eBUS-Schnittstelle auf der Reglerleiterplatte der Wärmepumpe an.

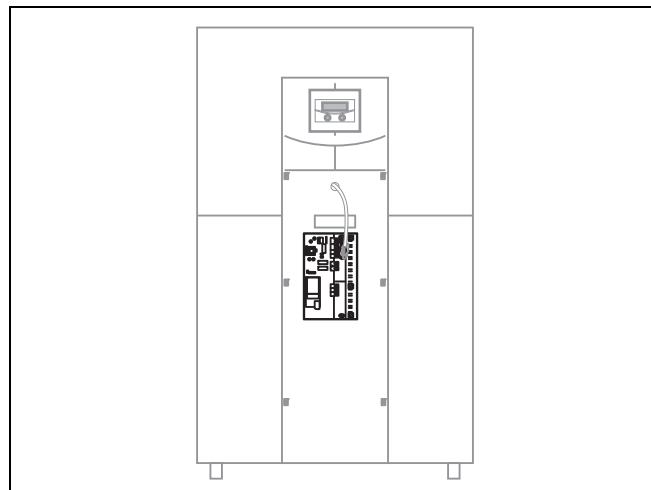
3. Stellen Sie nach der Inbetriebnahme die hydraulische Einbindung des externen Wärmeerzeugers als Zusatzheizung ein (Menü A3).

### 7.9.2 Externen Wärmeerzeuger ohne eBUS-Schnittstelle anschließen



1. Installieren Sie ein Trennrelais (1) (Zubehör) für den Wärmeerzeuger.
2. Entfernen Sie das Anschlusskabel von der Klemme ZH der Reglerleiterplatte.
3. Schließen Sie an dieser Klemme das vom Trennrelais kommende Kabel an.
4. Stellen Sie nach der Inbetriebnahme die hydraulische Einbindung des externen Wärmeerzeugers als Zusatzheizung ein (Menü A3).

### 7.10 vrnnetDIALOG oder VR 900 installieren



Die Zubehöre **vrnnetDIALOG** und **VR 900** können auf dem Montageblech unter der Abdecksäule der Bedienkonsole montiert werden.

Das 230 V-Spannungsversorgungskabel kann unten an der Abdecksäule der Bedienkonsole herausgeführt werden.

## 7 Elektroinstallation

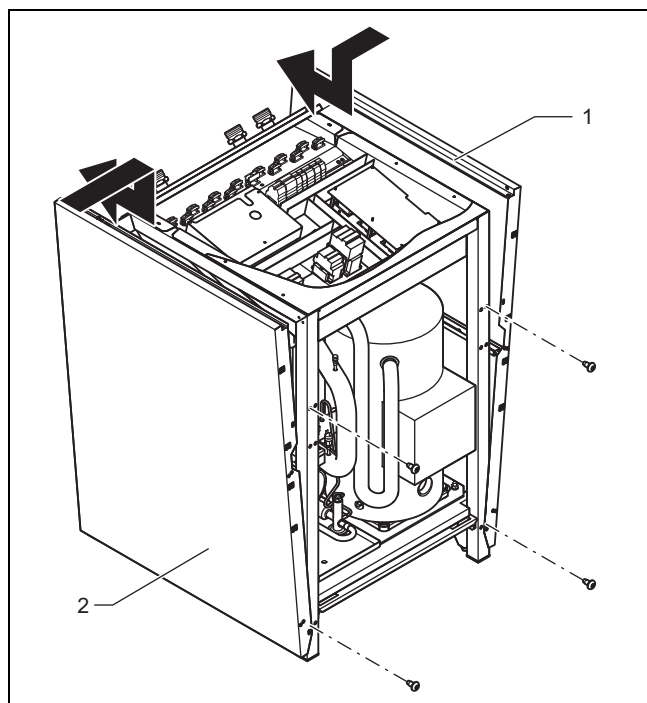
Ein Y-Kabel für den eBUS-Anschluss an das Anschlusskabel der Bedienkonsole ist Bestandteil des Lieferumfangs der Wärmepumpe.

- ▶ Montieren Sie das Zubehör und installieren Sie dessen Anschlussleitungen mit der beiliegenden Installationsanleitung, bevor Sie die Abdecksäule der Bedienkonsole montieren. (→ Seite 34)

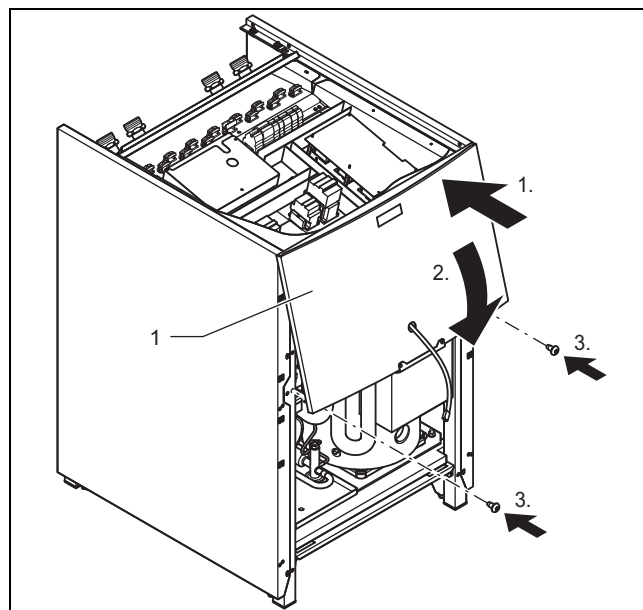
### 7.11 Elektroinstallation prüfen

1. Führen Sie nach Abschluss der Installation eine Prüfung der Elektroinstallation durch, indem Sie die hergestellten Anschlüsse auf festen Sitz und ausreichende elektrische Isolierung prüfen.
2. Montieren Sie den Deckel des Schaltkastens.

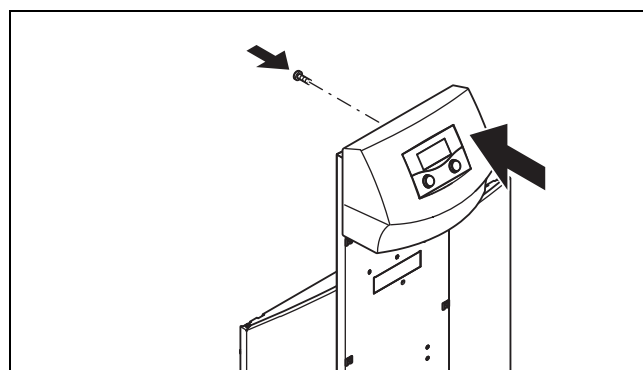
### 7.12 Verkleidung und Bedienkonsole montieren



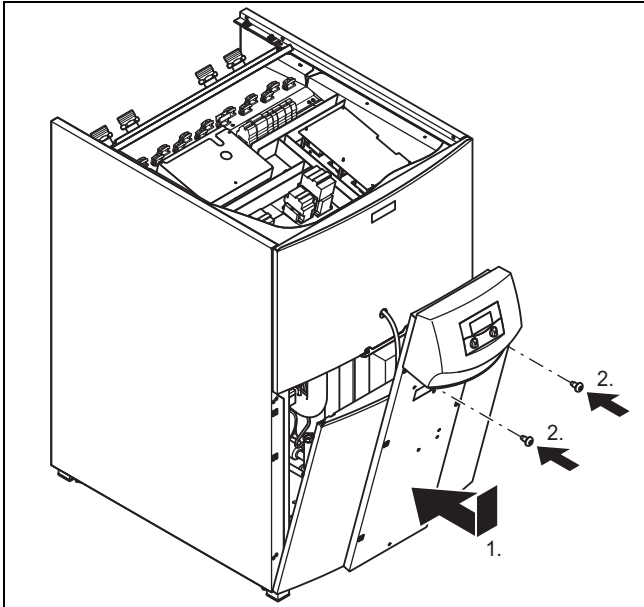
1. Setzen Sie die beiden Seitenteile der Verkleidung (1) und (2) unten in den Führungsschlitz im Rahmen der Wärmepumpe und schieben Sie die Verkleidung dann nach hinten.
2. Befestigen Sie die Verkleidungsteile mit jeweils zwei Flachkopfschrauben.



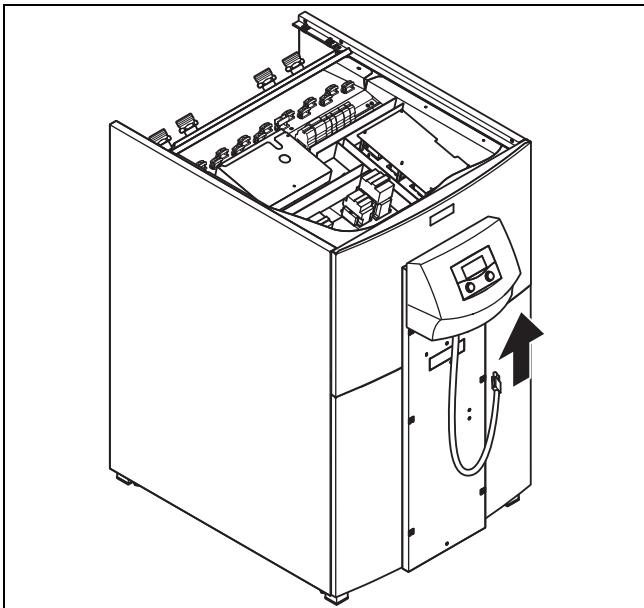
3. Führen Sie die eBUS-Leitung für die Bedienkonsole durch die Öffnung im Oberteil der Frontverkleidung (1).
4. Hängen Sie das Oberteil der Frontverkleidung in den Rahmen ein und drücken Sie es in die Clip-Halter.
5. Befestigen Sie das Oberteil der Frontverkleidung mit zwei Schrauben.



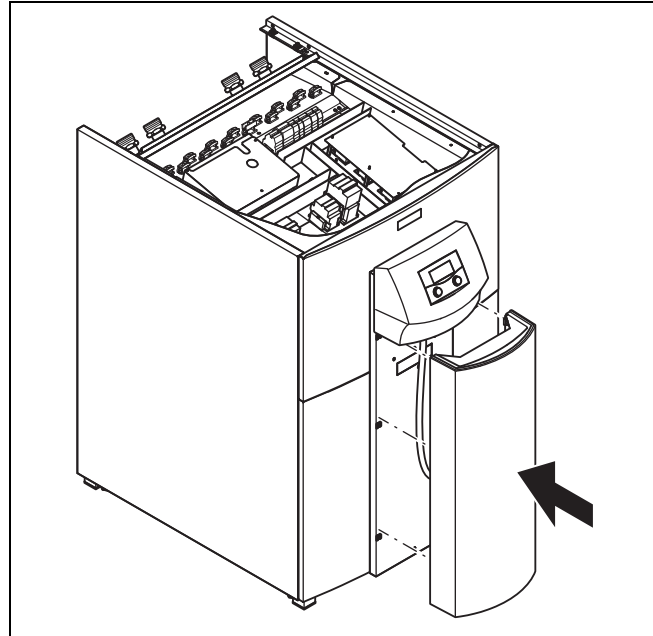
6. Drücken Sie die Bedienkonsole in die Clip-Halter des Montageblechs, verschrauben Sie dann die Bedienkonsole von hinten.



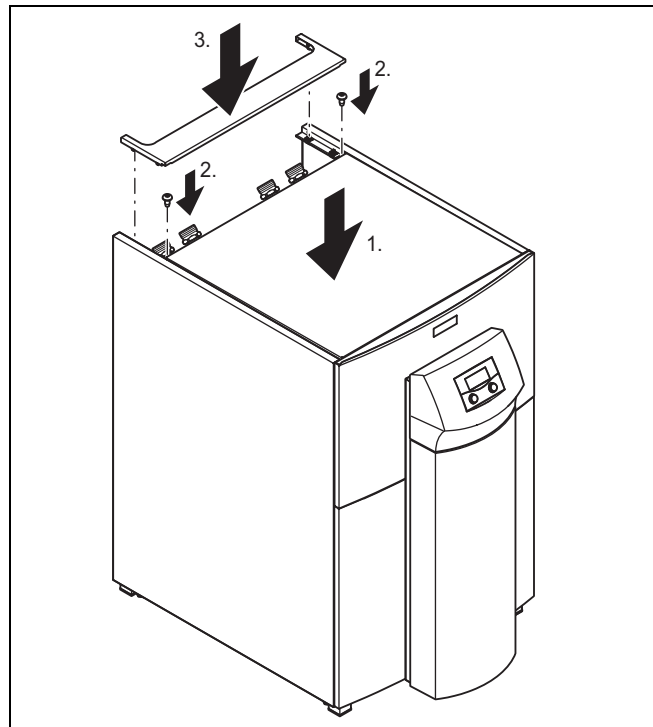
7. Setzen Sie das Unterteil der Frontverkleidung auf den Rahmen der Wärmepumpe.
8. Führen Sie die eBUS-Leitung für die Bedienkonsole durch die Öffnung im Montageblech der Bedienkonsole.
9. Drücken Sie dann die Verkleidung in die Clip-Halter der seitlichen Verkleidungen.
10. Schrauben Sie das Montageblech der Bedienkonsole wie mit den beiden Schrauben am Oberteil der Frontverkleidung fest.



11. Schließen Sie die Anschlussleitung an die Bedienkonsole an.



12. Drücken Sie die Abdecksäule der Bedienkonsole in die Clip-Halter des Montageblechs der Bedienkonsole.



13. Setzen Sie die vordere obere Verkleidung auf die Wärmepumpe und befestigen Sie sie mit zwei Schrauben.
14. Drücken Sie die hintere obere Verkleidung der Rohrzuführung in die Clip-Halter.



## 8 Inbetriebnahme

### 7.13 Installation abschließen

#### 7.13.1 Anlagendruck und -dichtheit prüfen

1. Führen Sie nach Abschluss der Installation eine Anla- genprüfung durch.
2. Nehmen Sie das Produkt mit Hilfe der zugehörigen Betriebsanleitung in Betrieb.
3. Prüfen Sie den Fülldruck und die Wasserdichtheit der Heizungsanlage.

## 8 Inbetriebnahme

### 8.1 Bedienkonzept


→ Betriebsanleitung

### 8.2 Wärmepumpe in Betrieb nehmen



1. Schalten Sie die Stromzufuhr ein.
  - ◁ Der Regler der Wärmepumpe prüft automatisch die richtige Phasenfolge.
2. Wenn eine Fehlermeldung im Display erscheint, dann zwei Phasen miteinander.
  - ◁ Wenn der Fehler behoben ist, dann startet die Wär- mepumpe und die Software im Regler wird initiali- siert.
  - ◁ Bei der Erstinbetriebnahme und nach Rücksetzen auf die Werkseinstellungen startet der Regler immer mit dem Installationsassistent - Menü A1.

### 8.3 Installationsassistenten durchlaufen

Bei der Erstinbetriebnahme und nach Rücksetzen auf die Werkseinstellungen startet der Regler immer mit dem Installationsassistent - Menü **A1**.

- ▶ Stellen Sie die gewünschte Sprache ein.
- ▶ Drehen Sie  bis zum nächsten Menü.
- ▶ Durchlaufen Sie alle Menüs des Installationsassistenten bis zum Ende und nehmen Sie alle notwendigen Einstel- lungen vor.



#### 8.3.1 Hydraulikschema auswählen

1. Drehen Sie  bis Sie das zur Heizungsanlage pas- sende **Hydraulikschema** ausgewählt haben.
2. Bestätigen Sie durch Drücken von .



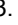


Kompo- nente / Schema- Nr.	1	2	3	4	10
Heizkreis	x	x	x	x	x
Puffer- speicher		x		x	x
Warm- wasser- speicher			x	x	x
Senso- ren	AF, VF2	AF, VF1, VF2, RF1	AF, SP, VF2	AF, SP, VF1, VF2, RF1	AF, SP, VF1, VF2, RF1

Kompo- nente / Schema- Nr.	1	2	3	4	10
VR 60	unzu- lässig	möglich	unzu- lässig	möglich	erfor- derlich
Rege- lungs- prinzip	Ener- giebi- lanzre- gelung	Vorlauf- Soll- tempe- raturre- gelung	Ener- giebi- lanzre- gelung	Vorlauf- Soll- tempe- raturre- gelung	Vor- lauf- Soll- tempe- raturre- gelung

### 8.3.2 Elektroplan auswählen

1. Drehen Sie , bis Sie den zur Stromversorgung pas- senden **Elektroplan** 1 oder 2 ausgewählt haben.
  - 1 = Ungesperrte Netzzeinspeisung
  - 2 = Zweikreis-Einspeisung Wärmepumpen-Tarif
2. Bestätigen Sie durch Drücken von .

### 8.3.3 Installationsassistenten beenden

1. Drehen Sie , bis der Cursor > rechts des Menüein- trags **übernehmen** auf **NEIN** zeigt.
2. Drücken Sie .
  - ◁ Der Parameter wird dunkel hinterlegt und aktiviert.
3. Drehen Sie , bis **JA** erscheint.
4. Bestätigen Sie durch Drücken von .
5. Wenn Sie den Installationsassistenten erfolgreich durchlaufen haben, dann stellen **Inst. abgeschlossen?** auf **JA** und bestätigen Sie durch Drücken von .
  - ◁ Der Installationsassistent wird geschlossen und startet beim nächsten Einschalten des Produkts nicht mehr.
  - ◁ Die Grundanzeige erscheint im Display.

### 8.3.4 Solekreis entlüften

1. Navigieren Sie zum Menü **Installationsassistent A7** → **Werkzeug**.
2. Stellen Sie den Eintrag **Entlüftung Sole** auf **AN**.
  - Die Entlüftung des Solekreises muss über den vor- gesehenen Zeitraum von 24 Stunden laufen.
  - ◁ Während die Entlüftungsfunktion aktiv ist, wechselt die Solepumpe zwischen 50 min Betrieb und 10 min Stillstand.
3. Prüfen Sie den Fülldruck des Solekreises im Display der Wärmepumpe.
  - Betriebsdruckbereich Soleflüssigkeit: 0,10 ... 0,20 MPa (1,00 ... 2,00 bar)



#### Hinweis

Für einen einwandfreien Betrieb des So- lekrees ist ein Fülldruck von 0,15 MPa (1,5 bar) erforderlich. Das Sicherheitsventil öffnet bei 0,3 MPa (3 bar).

4. Füllen Sie ggf. Sole nach.



## 8.3.5 Heizkreis entlüften

1. Navigieren Sie zum Menü **Installationsassistent A5** → **Werkzeug Komponenten Test 1**.
2. Wenn zum Entlüften des Heizkreises das manuelle Schalten der Heizungspumpe und aller Umschaltventile nötig ist, dann stellen Sie den entsprechenden Eintrag im Menü auf **AN**.

## 8.3.6 Warmwasserspeicher entlüften

1. Wenn ein externer Warmwasserspeicher angeschlossen ist, dann öffnen Sie alle Warmwasser-Zapfstellen im Haus.
2. Schließen Sie alle Zapfstellen, sobald Warmwasser austritt.

## 8.4 Produktfunktion prüfen



1. Nehmen Sie das Produkt mit Hilfe der zugehörigen Betriebsanleitung in Betrieb.
2. Navigieren Sie zum Menü **D1** → **Test**.
3. Prüfen Sie den Heizbetrieb.
4. Prüfen Sie den Warmwasserbetrieb.
5. Prüfen Sie den Kühlbetrieb.

# 9 Anpassung an die Heizungsanlage

## 9.1 Betriebsarten und manuell aktivierbare Funktionen

→ Betriebsanleitung

## 9.2 Codeebene (Bedienebene Fachhandwerker) aufrufen

1. Navigieren Sie zu Menü  9 in der Bedienebene Betreiber (→ Betriebsanleitung).
2. Stellen Sie den Wert **1000** (Code) ein und bestätigen Sie durch Drücken von .

Übersicht Bedienebene Fachhandwerker (→ Seite 50)



### Hinweis

Wenn Sie 15 Minuten lang keine Eingabe machen, wird die **Codeebene** wieder gesperrt.

## 9.3 Menüs der Codeebene (Bedienebene Fachhandwerker)

Der Installationsassistent wird beim ersten Einschalten des Produkts gestartet. Nach Beenden des Installationsassistenten können Sie über die Menüs der Bedienebene Fachhandwerker und über vrDIALOG Informationen anzeigen lassen, Diagnosen durchführen und die Parameter weiter anpassen.

Menü	Erläuterung
C	Parameter der Wärmepumpen-Funktionen für Heizkreise einstellen
D	Wärmepumpe im Diagnosemodus betreiben und testen
I	Informationen zu Einstellungen der Wärmepumpe aufrufen

Menü	Erläuterung
A	Installationsassistenten aufrufen

Übersicht Bedienebene Fachhandwerker (→ Seite 50)

Mit vrDIALOG einstellbare Parameter (→ Seite 60)

## 9.4 Sonderfunktion Estrichrocknung

Mit dieser Funktion können Sie einen frisch verlegten Estrich trockenheizen. Die Vorlauftemperatur entspricht einer im Regler hinterlegten Routine und ist von der Außentemperatur unabhängig. Bei aktivierter Funktion sind alle gewählten Betriebsarten unterbrochen.

Tag nach Start der Funktion	Vorlauf-Solltemperatur für diesen Tag
Starttemperatur	25 °C
1	25 °C
2	30 °C
3	35 °C
4	40 °C
5 – 12	45 °C
13	40 °C
14	35 °C
15	30 °C
16	25 °C
17 – 23	10 °C (Frostschutzfunktion, Pumpe in Betrieb)
24	30 °C
25	35 °C
26	40 °C
27	45 °C
28	35 °C
29	25 °C

Im Display wird die Betriebsart mit dem aktuellen Tag und der Vorlauf-Solltemperatur angezeigt. Der laufende Tag ist manuell einstellbar.

Während einer Estrichrocknung (z. B. in den Wintermonaten) kann die Wärmequelle überlastet werden und sich deren Regeneration dadurch verschlechtern. Aktivieren Sie bei niedrigen Außentemperaturen für eine Estrichrocknung zusätzlich eine externe Zusatzheizung.

Wenn der Solekreis noch nicht fertig gestellt ist, dann kann die Estrichrocknung über die Zusatzheizung erfolgen.

Beim Start der Funktion wird die aktuelle Uhrzeit des Starts gespeichert. Der Tageswechsel erfolgt jeweils exakt zu dieser Uhrzeit. Nach einer Abschaltung/Rückkehr der Stromversorgung startet die Estrichrocknung wie folgt:

Letzter Tag vor Abschaltung/Rückkehr der Stromversorgung	Start nach Rückkehr der Stromversorgung
1 – 15	1
16	16
17 – 23	17
24 – 28	24
29	29

## 10 Störungsbehebung

Falls Sie die Estrichrocknung nicht mit den vorgegebenen Temperaturen und/oder Zeiten umsetzen wollen, dann können Sie mittels Festwertregelung variabel Vorlauf-Solltemperaturen vorgeben. Beachten Sie die dabei die gültige Kompressorhysterese (über vrDIALOG einstellbar).

### 9.5 Zeitprogramme löschen und Werkseinstellungen wiederherstellen

→ Betriebsanleitung

### 9.6 Produkt an den Betreiber übergeben

- ▶ Kleben Sie nach Beendigung der Installation den beiliegenden Aufkleber mit der Aufforderung, die Anleitung zu lesen, in der Sprache des Betreibers auf die Produktfront.
- ▶ Erklären Sie dem Betreiber Lage und Funktion der Sicherheitseinrichtungen.
- ▶ Unterrichten Sie den Betreiber über die Handhabung des Produkts.
- ▶ Weisen Sie insb. auf die Sicherheitshinweise hin, die der Betreiber beachten muss.
- ▶ Informieren Sie den Betreiber über die Notwendigkeit, das Produkt gemäß vorgegebener Intervalle warten zu lassen.
- ▶ Übergeben Sie dem Betreiber alle Anleitungen und Produktpapiere zur Aufbewahrung.
- ▶ Informieren Sie den Betreiber über die Voraussetzungen für den Notbetrieb und die automatische Not-Frostschutzfunktion.



#### Hinweis

Einige Betreiber wünschen generell die Komplettabschaltung einer optionalen Elektro-Zusatzheizung. Daher ist werksseitig durch die Einstellung **keine** im Menü A3 **hydraul. Einbindung der Zusatzheizung** keine externe Elektro-Zusatzheizung eingebunden. Bei dieser Einstellung ist weder der Notbetrieb noch der Not-Frostschutz bei Ausfall des Produkts möglich!

Abhängig von der Einstellung im Menü A3, ist der Not-Frostschutz für Heizbetrieb und Warmwasserbetrieb oder nur für Warmwasserbetrieb gewährleistet. Wenn im Menü C7 **Zusatzheizung** für **Betrieb Heizung** und **Betr. Warmwasser ohne ZH** eingestellt ist, dann wird der Notbetrieb nicht unterstützt. Der Not-Frostschutz ist jedoch trotzdem möglich (aktiviert sich automatisch).

## 10 Störungsbehebung

### 10.1 Fehlerspeicher anzeigen

Bedienung → Betriebsanleitung

Das Produkt verfügt über einen Fehlerspeicher. Dort können Sie die letzten 20 aufgetretenen Fehler in chronologischer Reihenfolge abfragen.

Angezeigt wird die Fehlernummer mit Fehlercode, Datum/Uhrzeit des Auftretens (wenn ein DCF-Sensor angeschlossen ist), sowie eine kurze Fehlerbeschreibung.

Eine Auflistung der Fühlerkennwerte finden Sie im Anhang.

Kennwerte Externer Temperatursensor VR 10 (→ Seite 69)

Kennwerte Interne Temperatursensoren (→ Seite 70)

Kennwerte Außentemperatursensor VRC DCF (→ Seite 71)

### 10.2 Fehlerspeicher zurücksetzen

1. Navigieren Sie zum Menü **I4** → **Rücksetzen ?**.
2. Stellen Sie **Code übernehmen?** auf **JA** und bestätigen Sie.
  - ◁ Das Produkt startet neu mit Kompressorbetrieb.

### 10.3 Störungsarten

Es können Störungen mit unterschiedlicher Wichtigkeit auftreten:

- Fehler mit zeitweiliger Warnmeldung als Folge  
Das Produkt bleibt in Betrieb und wird nicht abgeschaltet.
- Fehler mit zeitweiliger Abschaltung als Folge  
Das Produkt wird zeitweilig abgeschaltet und läuft selbstständig wieder an. Der Fehler wird angezeigt und verschwindet selbstständig, wenn die Fehlerursache nicht mehr besteht oder beseitigt wurde.
- Fehler mit dauerhafter Abschaltung als Folge  
Die Wärmepumpe wird dauerhaft abgeschaltet. Sie kann nach Beseitigung der Fehlerursache und nach Zurücksetzen des Fehlers im Fehlerspeicher neu gestartet werden.

Übersicht Fehlercodes (→ Seite 61)

Zusätzlich können sonstige Störungen ohne Fehlermeldung am Produkt bzw. an der Heizungsanlage auftreten.

Störungen ohne Fehlermeldung (→ Seite 68)

### 10.4 Produkt neu starten

- ▶ Wenn die Fehlerursache beseitigt ist, dann löschen Sie den Fehlerspeicher. (→ Seite 38)
  - ◁ Das Produkt startet neu mit Kompressorbetrieb.

## 10.5 Notbetrieb

Sie können einstellen, dass das Produkt bei Abschaltung mit bestimmten Fehlermeldungen bis zur Beseitigung der Fehlerursache in einem Notbetrieb über eine externe Elektro-Zusatzheizung oder über ein externes Heizgerät weiterläuft. Bei welchen Fehlermeldungen ein Notbetrieb möglich ist, entnehmen Sie der Übersicht Fehlercodes.

Voraussetzung für den Notbetrieb ist, dass die hydraulische Einbindung der Zusatzheizung gewährleistet ist und eine eingebundene Zusatzheizung auch aktiviert ist.

- ▶ Prüfen Sie, ob im Menü **A3** eine Zusatzheizung nicht geblockt ist. Die Einstellung **keine** (Werkseinstellung) blockiert die Not-Frostschutzfunktion und den Notbetrieb mit einer Zusatzheizung. Falls eine externe Zusatzheizung angeschlossen ist, können Sie hier **WW+HK** einstellen.
- ▶ Stellen Sie für den Notbetrieb im Menü **C7** die Parameter der Zusatzheizung für **Betrieb Heizung** und **Betr. Warmwasser** auf **nur ZH**.

Bei einem Fehler mit dauerhafter Abschaltung als Folge erscheint im Display die Fehlermeldung **Abschaltung** mit folgenden Optionen:

- **Rücksetzen (JA / NEIN)**  
**JA** hebt die Fehlermeldung auf und schaltet den Kompressorbetrieb frei.
- **Warmwasser Vorrang (JA / NEIN)**  
**JA** gibt die Zusatzheizung für Warmwasserbetrieb frei.
- **Heizbetrieb Vorrang (JA / NEIN)**  
**JA** gibt die Zusatzheizung für Heizbetrieb frei.

Der Notbetrieb kann entweder für den Heizbetrieb, für den Warmwasserbetrieb oder für beides aktiviert werden.

Beachten Sie, dass ein manuell aktivierter Notbetrieb auch manuell deaktiviert werden muss, ansonsten bleibt diese Funktion aktiv.

Die Funktion Notbetrieb wird sonst nur unterbrochen durch:

- Unterbrechung der Stromversorgung der Reglerleuchte (Stromausfall im Versorgungsnetz oder Unterbrechung über Haussicherungen)
- RESET der Software
- Zurücksetzen der Fehlermeldung
- ▶ Schalten Sie nach Fehlerbeseitigung den Notbetrieb ab, indem Sie im Display **Abschaltung** die Option **Rücksetzen** auf **JA** stellen.
  - ◀ Das Produkt startet neu mit Kompressorbetrieb.

## 11 Inspektion und Wartung

### 11.1 Inspektions- und Wartungsintervalle einhalten

- ▶ Halten Sie die minimalen Inspektions- und Wartungsintervalle ein. Abhängig von den Ergebnissen der Inspektion kann eine frühere Wartung erforderlich sein. Inspektions- und Wartungsarbeiten (→ Seite 39)

### 11.2 Ersatzteile beschaffen

Die Originalbauteile des Produkts sind im Zuge der Konformitätsprüfung mitzertifiziert worden. Wenn Sie bei der Wartung oder Reparatur mitzertifizierte Vaillant Originalersatzteile nicht verwenden, dann erlischt die Konformität des Produkts. Daher empfehlen wir dringend den Einbau von Vaillant Originalersatzteilen. Informationen über die verfügbaren Vaillant Originalersatzteile erhalten Sie unter der auf der Rückseite angegebenen Kontaktadresse.

- ▶ Wenn Sie bei der Wartung oder Reparatur Ersatzteile benötigen, dann verwenden Sie ausschließlich Vaillant Originalersatzteile.

### 11.3 Inspektions- und Wartungscheckliste

In der nachfolgenden Tabelle sind die Inspektions- und Wartungsarbeiten aufgeführt, die Sie in bestimmten Intervallen durchführen müssen.

Nr.	Arbeiten	Inspektion (jährlich)	Wartung (jährlich oder als Ergebnis der Inspektion)
1	Prüfen Sie das Produkt auf allgemeinen Zustand und Dichtheit.	x	x
2	Prüfen Sie den Druck im Heizkreis und füllen Sie ggf. Heizwasser auf.	x	x
3	Prüfen und reinigen Sie die Schmutzsiebe im Heizkreis.	x	x
4	Prüfen Sie die Menge und Konzentration der Soleflüssigkeit und den Druck im Solekreis. Füllen Sie ggf. Soleflüssigkeit auf.	x	x
5	Prüfen Sie den Kondensatablauf der Wärmepumpe auf Durchgängigkeit und entfernen Sie ggf. Verschmutzungen und Verstopfungen.	x	x
6	Prüfen Sie das Sole-Membranausdehnungsgefäß und das Sicherheitsventil im Solekreis auf einwandfreie Funktion.	x	x
7	Prüfen Sie das Ausdehnungsgefäß und das Sicherheitsventil im Heizkreis auf einwandfreie Funktion.	x	x
8	Prüfen Sie auf Undichtigkeiten im Sole- und Heizkreis, beheben Sie sie, wenn nötig.	x	x

## 12 Außerbetriebnahme

### 11.4 Fülldruck der Heizungsanlage prüfen und korrigieren

Wenn der Fülldruck den Mindestdruck unterschreitet, wird eine Wartungsmeldung im Display angezeigt.

- Mindestdruck Heizkreis:  $\geq 0,05$  MPa ( $\geq 0,50$  bar)
- ▶ Füllen Sie Heizwasser nach, um die Wärmepumpe wieder in Betrieb zu nehmen, Heizungsanlage füllen und entlüften (→ Seite 19).
- ▶ Wenn Sie häufigen Druckverlust beobachten, dann ermitteln und beseitigen Sie die Ursache.

### 11.5 Fülldruck des Solekreis prüfen und korrigieren

Wenn der Fülldruck den Mindestdruck unterschreitet, wird die Wärmepumpe automatisch abgeschaltet und eine Fehlermeldung wird im Display angezeigt.

- Mindestdruck Soleflüssigkeit:  $\geq 0,02$  MPa ( $\geq 0,20$  bar)
- ▶ Füllen Sie Soleflüssigkeit nach, um die Wärmepumpe wieder in Betrieb zu nehmen, Solekreis befüllen (→ Seite 23).
  - Betriebsdruck Soleflüssigkeit: 0,1 ... 0,2 MPa (1,0 ... 2,0 bar)
- ▶ Wenn Sie häufigen Druckverlust beobachten, dann ermitteln und beseitigen Sie die Ursache.

### 11.6 Wiederinbetriebnahme und Probetrieb durchführen



#### **Warnung!** **Verbrennungsgefahr durch heiße und kalte Bauteile!**

An allen unisolierten Rohrleitungen besteht die Gefahr von Verbrennungen.

- ▶ Montieren Sie vor Inbetriebnahme ggf. demontierte Verkleidungsteile.

1. Nehmen Sie das Produkt in Betrieb.
2. Prüfen Sie das Produkt auf einwandfreie Funktion.

## 12 Außerbetriebnahme

### 12.1 Produkt vorübergehend außer Betrieb nehmen

1. Schalten Sie das Produkt über die bauseits installierte Trennvorrichtung (z. B. Sicherungen oder Leistungsschalter) aus.
2. Beachten Sie die Anforderungen an den Aufstellort hinsichtlich des Frostschutzes. (→ Seite 13)

### 12.2 Produkt außer Betrieb nehmen

1. Schalten Sie das Produkt über die bauseits installierte Trennvorrichtung (z. B. Sicherungen oder Leistungsschalter) aus.
2. Entleeren Sie das Produkt.
3. Entsorgen Sie das Produkt und die Betriebsmittel entsprechend den nationalen Vorschriften.

## 13 Recycling und Entsorgung

### Verpackung entsorgen

- ▶ Entsorgen Sie die Verpackung ordnungsgemäß.

### Produkt und Zubehöre entsorgen

- ▶ Entsorgen Sie weder das Produkt noch die Zubehöre mit dem Hausmüll.
- ▶ Entsorgen Sie das Produkt und alle Zubehöre ordnungsgemäß.
- ▶ Beachten Sie alle relevanten Vorschriften.

### 13.1 Soleflüssigkeit entsorgen



#### **Gefahr!** **Verletzungsgefahr durch Verätzungen!**

Die Soleflüssigkeit Ethylenglykol ist gesundheitsschädlich.

- ▶ Vermeiden Sie Haut- und Augenkontakt.
- ▶ Vermeiden Sie Einatmen und Verschlucken.
- ▶ Tragen Sie Handschuhe und Schutzbrille.
- ▶ Beachten Sie das der Soleflüssigkeit beiliegende Sicherheitsdatenblatt.

- ▶ Sorgen Sie dafür, dass die Soleflüssigkeit unter Beachtung der örtlichen Vorschriften z. B. einer geeigneten Deponie oder einer geeigneten Verbrennungsanlage zugeführt wird.
- ▶ Setzen Sie sich bei kleineren Mengen mit Ihrem örtlichen Entsorgungsbetrieb in Verbindung.

### 13.2 Kältemittel entsorgen lassen

Das Produkt ist mit dem Kältemittel R 410 A gefüllt.

- ▶ Lassen Sie das Kältemittel nur durch einen qualifizierten Fachhandwerker entsorgen.

## 14 Kundendienst

**Gültigkeit:** Deutschland

Vaillant Werkskundendienst: 02191 57 67 901

**Gültigkeit:** Österreich

Vaillant Group Austria GmbH  
Clemens-Holzmeister-Straße 6  
A-1100 Wien  
**Österreich**

E-Mail: [info@vaillant.at](mailto:info@vaillant.at)

Internet: <http://www.vaillant.at/werkskundendienst/>

Telefon: 05 70 50-21 00 (zum Regionaltarif österreichweit, bei Anrufen aus dem Mobilfunknetz ggf. abweichende Tarife - nähere Information erhalten Sie bei Ihrem Mobilnetzbetreiber)

Der flächendeckende Werkskundendienst für ganz Österreich ist täglich von 0 bis 24 Uhr erreichbar. Vaillant Werkskundendiensttechniker sind 365 Tage für Sie unterwegs, sonn- und feiertags, österreichweit.

**Gültigkeit:** Belgien

N.V. Vaillant S.A.  
Golden Hopestraat 15  
B-1620 Drogenbos  
**Belgien, Belgique, België**  
Kundendienst: 2 334 93 52

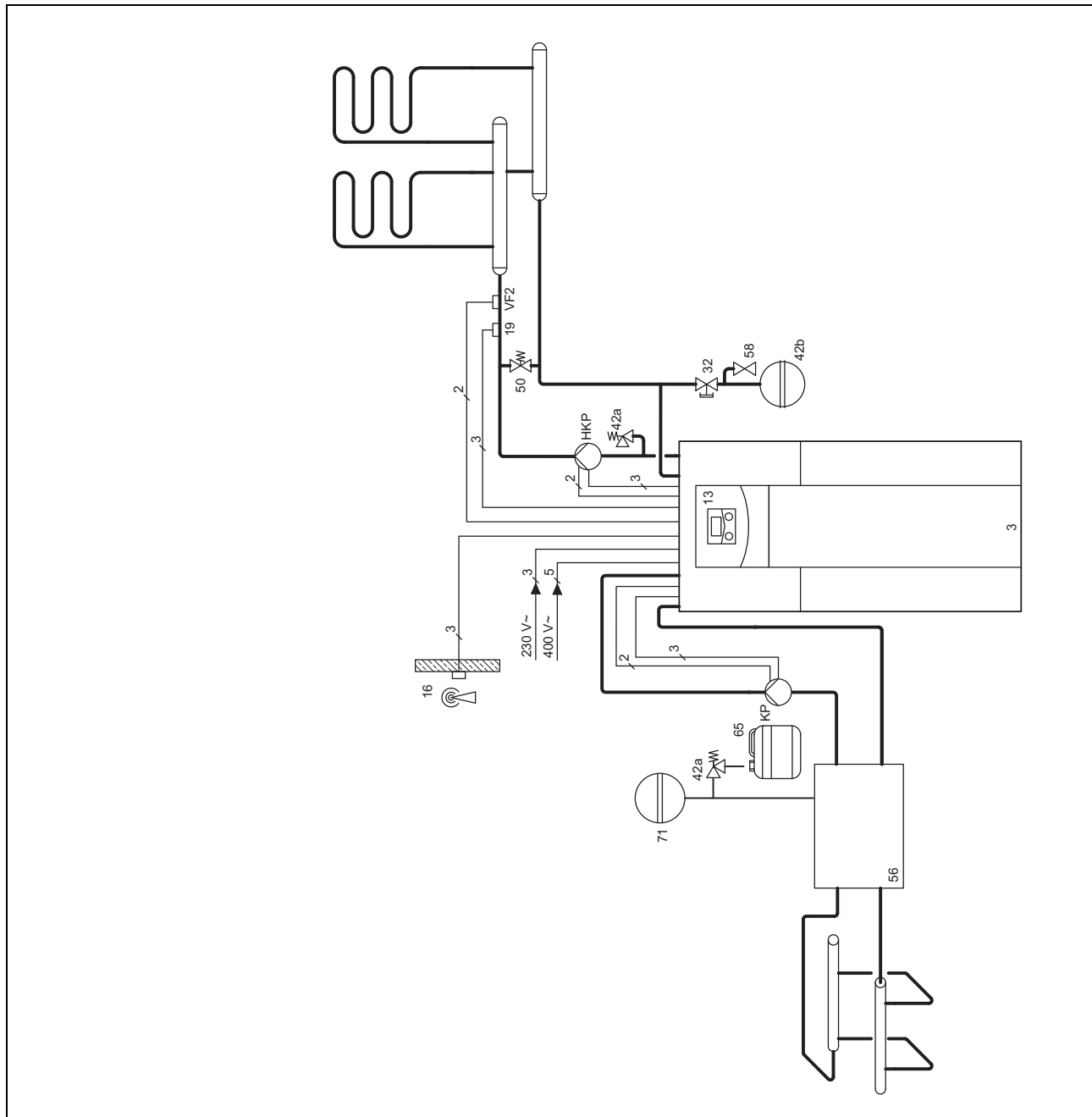
**Gültigkeit:** Schweiz

Vaillant GmbH (Schweiz)  
Riedstrasse 12  
CH-8953 Dietikon 1  
**Schweiz, Svizzera, Suisse**  
Postfach 744  
CH-8953 Dietikon 1  
**Schweiz, Svizzera, Suisse**  
Tel.: 044 744 29-29  
Fax: 044 744 29-28

# Anhang

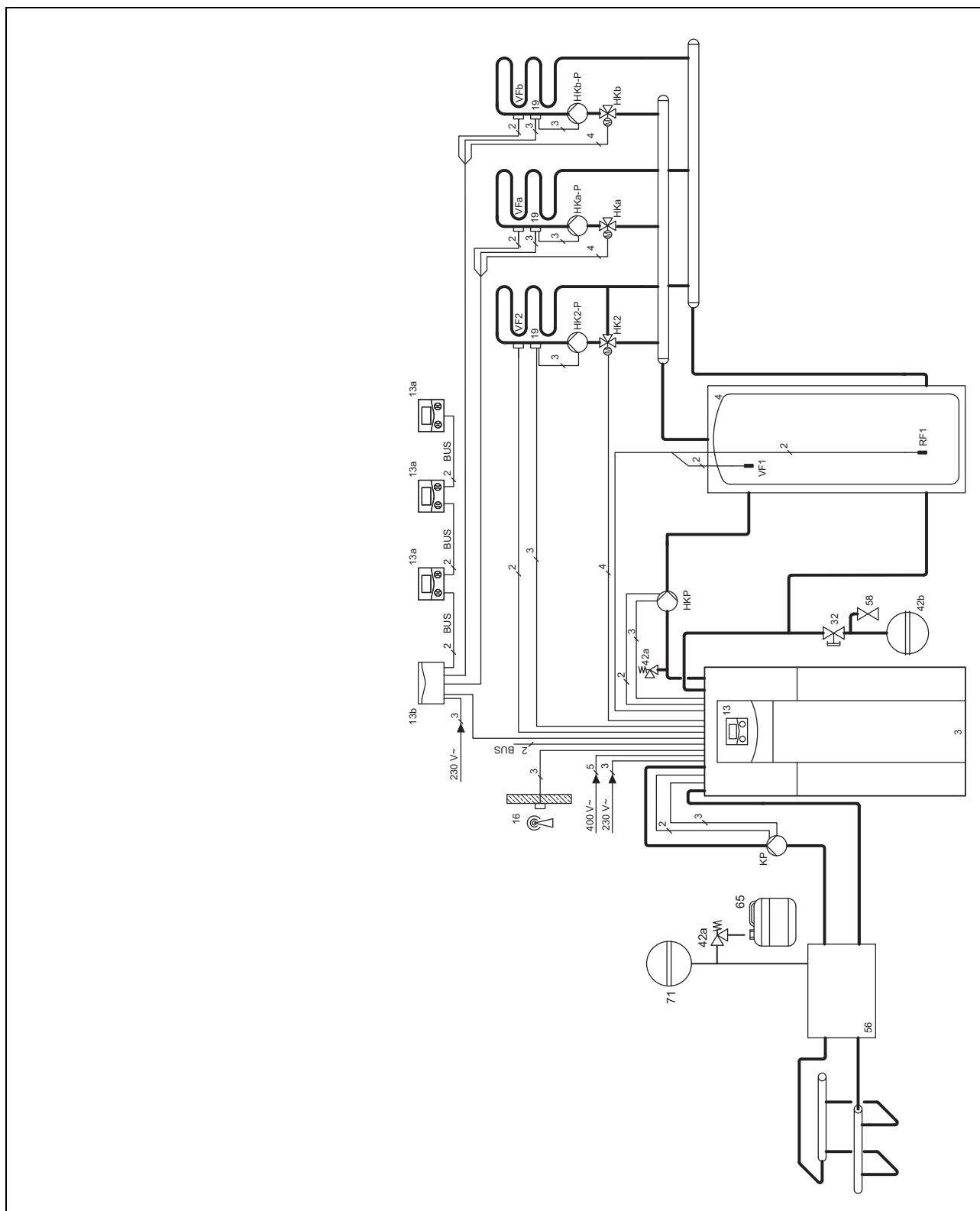
## Anhang

### A Systemschema-Beispiel Direkter Heizbetrieb



3	Wärmepumpe	56	Wärmepumpen-Solebefüllstation
13	Witterungsgeführter Energiebilanzregler	58	Füll- und Entleerungshahn
16	VRC DCF-Empfänger mit Außentemperaturfühler	65	Sole-Auffangbehälter
19	Maximalthermostat	71	Sole-Membranausdehnungsgefäß
32	Kappenventil	HKP	Heizungspumpe
42a	Sicherheitsventil	KP	Solekreispumpe
42b	Membran-Ausdehnungsgefäß Heizkreis	VF2	Vorlauftemperaturfühler
50	Überströmventil		

**B Systemschema-Beispiel Mischerkreis mit Pufferspeicher**



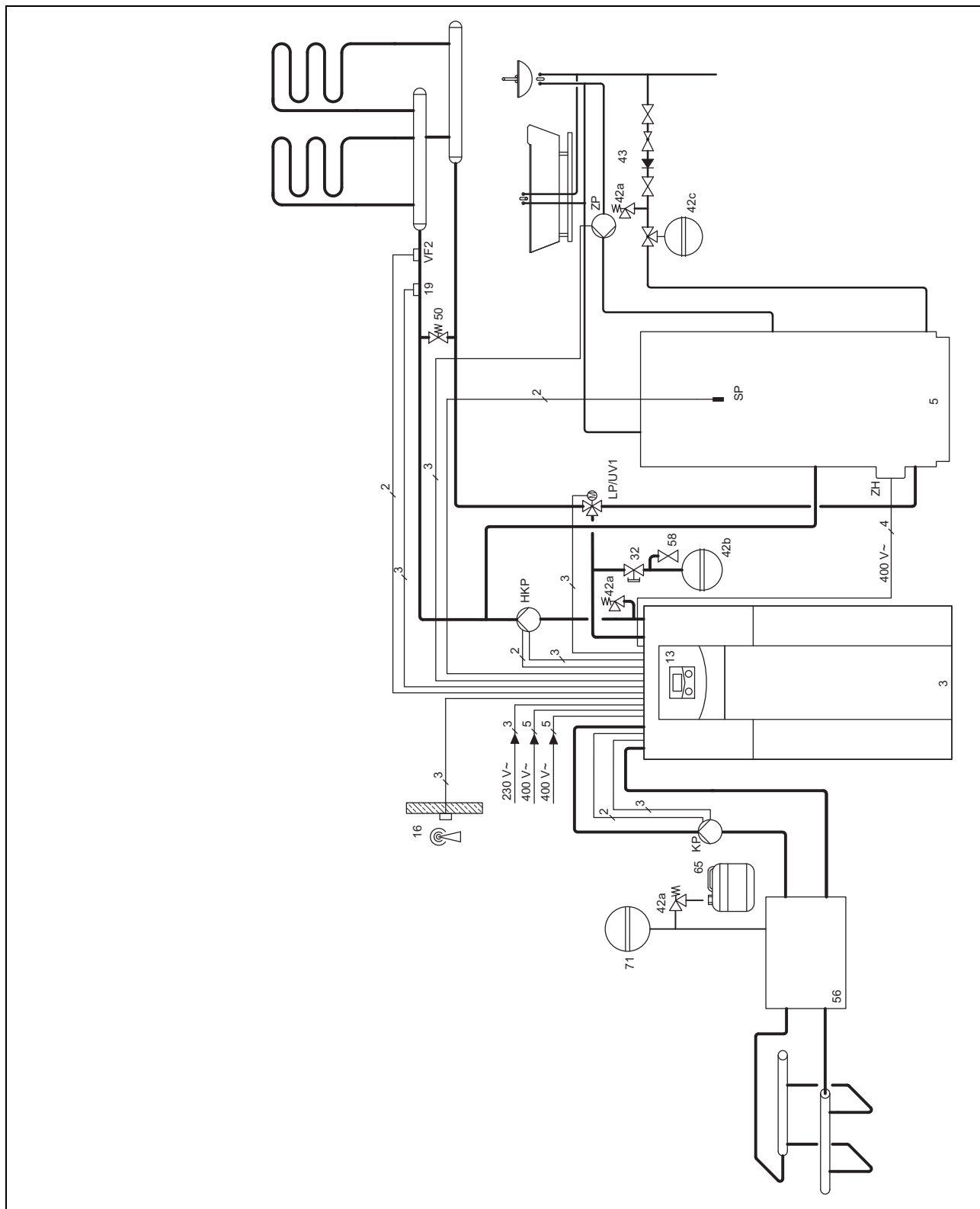
3	Wärmepumpe	32	Kappenventil
4	Pufferspeicher	42a	Sicherheitsventil
13	Witterungsgeführter Energiebilanzregler	42b	Membran-Ausdehnungsgefäß Heizkreis
13a	Fernbediengerät	56	Wärmepumpen-Solebefüllstation
13b	Mischermodul	58	Füll- und Entleerungshahn
16	VRC DCF-Empfänger mit Außentemperaturfühler	65	Sole-Auffangbehälter
19	Maximalthermostat	71	Sole-Membranausdehnungsgefäß

## Anhang

HKa	Heizkreismischer	KP	Solekreispumpe
HKb	Heizkreismischer	RF1	Rücklauftemperaturfühler
HK2	Heizkreismischer	VFa	Vorlauftemperaturfühler
HKa-P	Heizungspumpe	VFb	Vorlauftemperaturfühler
HKb-P	Heizungspumpe	VF1	Vorlauftemperaturfühler
HK2-P	Heizungspumpe	VF2	Vorlauftemperaturfühler
HKP	Heizungspumpe		



**C Systemschema-Beispiel Direkter Heizbetrieb und Warmwasserspeicher**

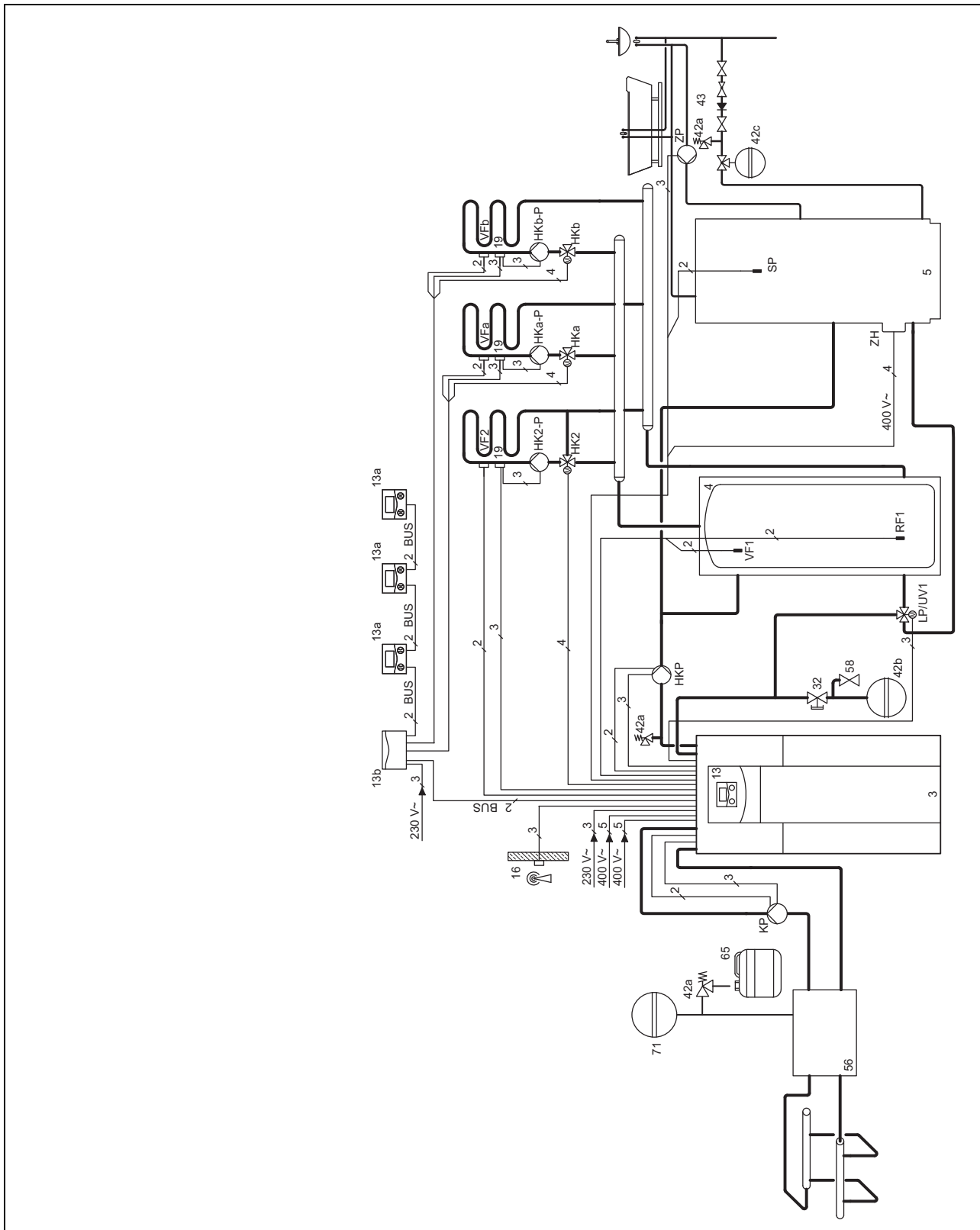


3	Wärmepumpe	42b	Membran-Ausdehnungsgefäß Heizkreis
5	Warmwasserspeicher	42c	Membran-Ausdehnungsgefäß Warmwasser
13	Witterungsgeführter Energiebilanzregler	43	Sicherheitsgruppe Wasseranschluss
16	VRC DCF-Empfänger mit Außentemperaturfühler	50	Überströmventil
19	Maximalthermostat	56	Wärmepumpen-Solebefüllstation
32	Kappenventil	58	Füll- und Entleerungshahn
42a	Sicherheitsventil	65	Sole-Auffangbehälter

## Anhang

71	Sole-Membranausdehnungsgefäß	SP	Speichertemperaturfühler
HKP	Heizungspumpe	VF2	Vorlauftemperaturfühler
KP	Solekreispumpe	ZH	Elektro-Zusatzheizung
LP/UV1	Umschaltventil Heizung/Speicherladung	ZP	Zirkulationspumpe

**D Systemschema-Beispiel Mischerkreis mit Pufferspeicher und Warmwasserspeicher**

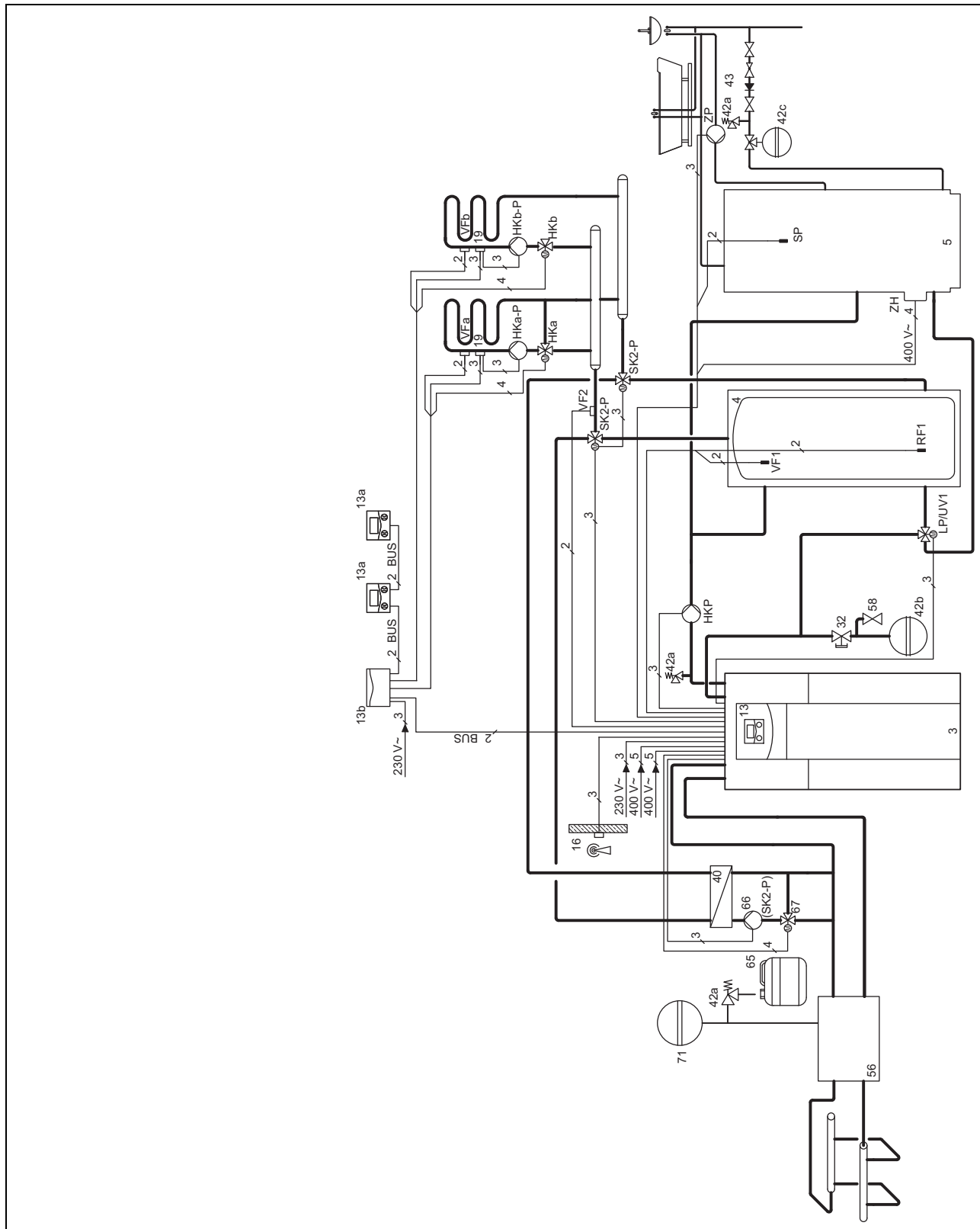


3	Wärmepumpe	13b	Mischermodul
4	Pufferspeicher	16	VRC DCF-Empfänger mit Außentemperaturfühler
5	Warmwasserspeicher	19	Maximalthermostat
13	Witterungsgeführter Energiebilanzregler	32	Kappventil
13a	Fernbediengerät	42a	Sicherheitsventil

## Anhang

42b	Membran-Ausdehnungsgefäß Heizkreis	HKb-P	Heizungspumpe
42c	Membran-Ausdehnungsgefäß Warmwasser	HK2-P	Heizungspumpe
43	Sicherheitsgruppe Wasseranschluss	KP	Solekreispumpe
56	Wärmepumpen-Solebefüllstation	LP/UV1	Umschaltventil Heizung/Speicherladung
58	Füll- und Entleerungshahn	RF1	Rücklaufthermofühler
65	Sole-Auffangbehälter	SP	Speichertemperaturfühler
71	Sole-Membranausdehnungsgefäß	VFa	Vorlaufthermofühler
HKa	Heizkreismischer	VFb	Vorlaufthermofühler
HKb	Heizkreismischer	VF1	Vorlaufthermofühler
HK2	Heizkreismischer	VF2	Vorlaufthermofühler
HKP	Heizungspumpe	ZH	Elektro-Zusatzheizung
HKa-P	Heizungspumpe	ZP	Zirkulationspumpe

**E Systemschema-Beispiel Mischerkreis mit Pufferspeicher, Warmwasserspeicher und externer, passiver Kühlung**



3	Wärmepumpe	13b	Mischermodul
4	Pufferspeicher	16	VRC DCF-Empfänger mit Außentemperaturfühler
5	Warmwasserspeicher	19	Maximalthermostat
13	Witterungsgeführter Energiebilanzregler	32	Kappventil
13a	Fernbediengerät	40	Wärmetauscher passive Kühlung

## Anhang

42a	Sicherheitsventil	HKb-P	Heizungspumpe
42b	Membran-Ausdehnungsgefäß Heizkreis	HKP	Heizungspumpe
42c	Membran-Ausdehnungsgefäß Warmwasser	KP	Solekreispumpe
43	Sicherheitsgruppe Wasseranschluss	LP/UV1	Umschaltventil Heizung/Speicherladung
56	Wärmepumpen-Solebefüllstation	RF1	Rücklauftemperaturfühler
58	Füll- und Entleerungshahn	SK2-P	Umschaltventil Kühlung
65	Sole-Auffangbehälter	SP	Speichertemperaturfühler
66	Pumpe Kühlkreis	VFa	Vorlauftemperaturfühler
67	Mischventil Kühlkreis	VFb	Vorlauftemperaturfühler
71	Sole-Membranausdehnungsgefäß	VF1	Vorlauftemperaturfühler
HKa	Heizkreismischer	VF2	Vorlauftemperaturfühler
HKb	Heizkreismischer	ZH	Elektro-Zusatzheizung
HK2	Heizkreismischer	ZP	Zirkulationspumpe
HKa-P	Heizungspumpe		

## F Übersicht Bedienebene Fachhandwerker

Einstellebene	Werte		Einheit	Erläuterung	Werkseinstellung	Einstellung
	min.	max.				
<b>Fachhandwerkerebene → Menü C → Menü C1 Codeebene ändern →</b>						
<b>Code-Nummer</b>	aktueller Wert			Änderung der Code-Nummer Durch einen beliebigen vierstelligen Code ersetzbar <b>Hinweis</b> Notieren Sie unbedingt den neuen Code!	1000	
<b>Fachhandwerkerebene → Menü C → Menü C2 HK2 Parameter → (separat für jeden Heizkreis)</b>						
<b>Art</b>	aktueller Wert			Brennerkreis (bei direkten Hydrauliken), Mischerkreis (bei gepufferten Hydrauliken), Festwert		
<b>Heizkurve</b>	aktueller Wert			0,1 - 4,0 Einstellbare Heizkurve (nicht bei Festwert) Verhältnis zwischen Außentemperatur und Vorlauf Solltemperatur; Einstellung für jeden Heizkreis separat	0,3	
<b>AT-Abschaltgrenze</b>	aktueller Wert		°C	Temperaturgrenze für Abschaltung des Heizbetriebs (Sommerfunktion)	20	
<b>Komp. Start ab</b>	aktueller Wert		°C/min	Einstellen der Gradminuten bis Kompressorstart (nur bei direkter Hydraulik)		
<b>Minimaltemperatur / Maximaltemperatur</b>	aktueller Wert		°C	Einstellung der Grenztemperaturen (Min. und Max.), die der Heizkreis anfordern kann. Mit der Maximaltemperatur wird auch der Wert für die Fußbodenschutzschaltung berechnet (maximale HK-Temperatur + Kompressorhysterese + 2 K). Bei eingestellter Heizkreisart <b>Mischerkreis</b> ist die Fußbodenschutzschaltung deaktiviert und die Werkseinstellung 50 °C.	15 43	
<b>Fachhandwerkerebene → Menü C → Menü C3 Pufferspeicher Information → (nur bei Heizungsanlagen mit Pufferspeicher, Hydraulikschema 2, 4 oder 10)</b>						
<b>Vorlauftemp. SOLL</b>	aktueller Wert		°C	Vorlauftemperatur Soll		
<b>Vorlauffühler VF1</b>	aktueller Wert		°C	Temperatur des Pufferspeicher-Vorlauf-temperaturfühlers VF1		
<b>Rücklauffühler RF1</b>	aktueller Wert		°C	Temperatur des Pufferspeicher-Rücklauf-temperaturfühlers RF1		

Einstellebene	Werte		Einheit	Erläuterung	Werkseinstellung	Einstellung
	min.	max.				
<b>Fachhandwerkerebene → Menü C → Menü C4 HK2 Information → (für jeden Heizkreis separat)</b>						
<b>Vorlauftemp. SOLL</b>	aktueller Wert		°C	Vorlaufsolltemperatur des Heizkreises		
<b>Vorlauftemp. VF2</b>	aktueller Wert		°C	Aktuelle Vorlauftemperatur VF2		
<b>Pumpenstatus</b>	aktueller Wert			<b>AN / AUS</b> Pumpe an- oder ausgeschaltet		
<b>Energie-Integral</b>	aktueller Wert		°C/min	Nur bei direktem Heizbetrieb (Hydraulikschema 1 oder 3) Das Energie-Integral ist die aufsummierte Differenz zwischen Vorlauftemperatur IST und Vorlauftemperatur SOLL pro Minute. Bei einem bestimmten Wärmedefizit startet die Wärmepumpe (siehe Energiebilanzregelung).		
<b>Mischerstatus</b>	aktueller Wert			Nur bei Heizungsanlagen mit Pufferspeicher (Hydraulikschema 2, 4 oder 10) <b>AUF./ ZU / AUS</b> Beschreibt die Richtung, in die die Regelung den Mischer fährt. Wenn der Mischer nicht angesteuert wird, erscheint AUS.		
<b>Fachhandwerkerebene → Menü C → Menü C5 HK2 Parameter → (nur bei Verwendung von VR 90, separat für jeden Heizkreis)</b>						
<b>Raumaufschaltung</b>	aktueller Wert			<ul style="list-style-type: none"> <li>– Keine = Raumtemperatur aus Fernbedienung wird beim Heiz- und Kühlbetrieb nicht berücksichtigt</li> <li>– Aufschaltung = Die Heizungsvorlauftemperatur wird zusätzlich zu der eingestellten Heizkurve in Abhängigkeit von der Differenz der Raumsoll- und Isttemperatur beeinflusst</li> <li>– Thermostat = Raumtemperatur aus VR 90 wird direkt zur Regelung verwendet, Funktion eines Raumthermostaten</li> </ul> Die eingestellte Heizkurve wird verschoben. Der Heizbetrieb wird gestoppt, sobald die gewünschte Raumtemperatur um mehr als 1 K überschritten wird. Der Heizbetrieb wird wieder freigegeben, wenn die Raumsolltemperatur unterschritten wird.  <b>Hinweis</b> Wählen Sie diese Einstellung nicht, wenn Sie Energiebilanzregelung eingestellt haben.	Keine	
<b>Kühlbetrieb</b>	aktueller Wert		K	Nur bei installierter externer, passiver Kühlung Übersteigt die Raumtemperatur > RT_soll (Tag) + 3 K wird der Kühlbetrieb angefordert. Grundvoraussetzung für Kühlungsanforderung anhand der Raumtemperatur: 24 h Außentemperaturmittelwert ist hoch genug (weniger als 5 K unter der Kühlstartgrenze für die außen-temperaturabhängige Kühlanforderung).	3	
<b>Fernbedienung</b>	aktueller Wert		°C	<b>JA/NEIN</b> Fernbedienung VR 90 vorhanden Dort gemessene Raumtemperatur		
<b>Fachhandwerkerebene → Menü C → Menü C6 Sonderfunktion Estrichrocknung → (für jeden Heizkreis separat)</b>						
<b>Tag</b>	aktueller Wert			Anfangstag für Estrichrocknung <b>Hinweis</b> Funktion deaktivieren: Tag 0	0	



# Anhang

Einstellebene	Werte		Einheit	Erläuterung	Werkseinstellung	Einstellung
	min.	max.				
<b>Temp.</b>	aktueller Wert		°C	Temperatur für die Vorlaufsolltemperatur Automatisch aufgerufene Tagwerte 25/30/35 °C <b>Hinweis</b> Tatsächlicher Wert wird nach ca. 20 Sek. angezeigt!		
<b>Fachhandwerkerebene → Menü C → Menü C7 Zusatzheizung →</b>						
<b>Betrieb EVU Sperrz.</b>	aktueller Wert			Zusätzlicher Menüpunkt bei <b>Elektroplan 2</b> <b>JA:</b> Betrieb der Zusatzheizung während EVU-Sperrzeit freigegeben <b>Hinweis</b> Einstellung hat Vorrang vor Einstellungen für <b>Betrieb Heizung</b> und <b>Betr. Warmwasser</b> . Eingestellte Zusatzheizung sorgt dauerhaft für Aufheizung bis zu eingestellten Sollwerten.	NEIN	
<b>Betrieb Heizung</b>	aktueller Wert			<ul style="list-style-type: none"> <li>– <b>ohne ZH</b> = Zusatzheizung gesperrt</li> <li>– <b>mit ZH</b> = Zusatzheizung freigeschaltet, abhängig vom Bivalenzpunkt und Energie-Integral bzw. Pufferspeichertemperatur</li> <li>– <b>nur ZH</b> = Heizbetrieb nur durch Zusatzheizung, z. B. bei Notbetrieb</li> </ul>	ohne ZH	
<b>Betr. Warmwasser</b>	aktueller Wert			<ul style="list-style-type: none"> <li>– <b>ohne ZH</b> = Zusatzheizung gesperrt</li> <li>– <b>mit ZH</b> = Zusatzheizung liefert das vom Kompressor nicht leistbare Temperaturniveau (ca. &gt; 55 °C Speichertemperatur)</li> <li>– <b>nur ZH</b> = Warmwasser-Erwärmung nur durch Zusatzheizung, z. B. bei Notbetrieb War vorher <b>ohne ZH</b> aktiviert, gilt max. Warmwasser ca. 55 °C; war <b>mit ZH</b> aktiviert, gilt der eingestellte Wert max. Warmwasser im Menü <b>E4</b></li> </ul>	ohne ZH	
<b>Energieint. Start</b>	aktueller Wert		°C/min	Gradminuten bis Zusatzheizung startet, addiert zu den Gradminuten für Kompressorstart Beispiel: -600 °C/min plus -120 °C/min → Start bei -720 °C/min		
<b>Bivalenz Punkt</b>	aktueller Wert		°C	Zusatzheizung zur Nacherwärmung im Heizbetrieb nur unterhalb dieser Außentemperatur freigeschaltet (einstellbar in Menü <b>A3</b> ).		
<b>Hysterese Zus.Hzg.</b>	aktueller Wert		K	Zwangswaises Einschalten der Zusatzheizung bei: Vorlauftemperatur Ist < Vorlauftemperatur Soll minus Hysterese Zwangswaises Ausschalten der Zusatzheizung bei: Vorlauftemperatur Ist > Vorlauftemperatur Soll plus Hysterese Gilt ab 15 Minuten Kompressorbetrieb für alle Anlagenhydrauliken. Zeitspanne, bis Zusatzheizung starten darf, in Menü <b>D3</b> ablesbar	5	
<b>Fachhandwerkerebene → Menü C → Menü C8 Kühlbetrieb (Nur bei installierter externer, passiver Kühlung) →</b>						

Einstellebene	Werte		Einheit	Erläuterung	Werkseinstellung	Einstellung
	min.	max.				
<b>Vorlauftemperatur</b>	aktueller Wert		°C	Veränderbare Vorlauf-Solltemperatur <b>Hinweis</b> Beschädigungsgefahr durch Taupunktunterschreitung und Kondensatbildung! Ausreichende Kühlfunktion auch bei Vorlauf-temperatur Kühlbetrieb von 20 °C gewährleistet Stellen Sie die Vorlauftemperatur Kühlbetrieb nicht zu niedrig ein.	20	
<b>Betriebsstd. K.</b>	aktueller Wert		h	Betriebsstunden der Solepumpe im Kühlbetrieb		
<b>Fachhandwerkerebene → Menü C → Menü C9 Legionellenschutz →</b>						
<b>Legionellenschutz</b>	aktueller Wert			<b>AUS / Mo / Di / Mi / Do / Fr / Sa / So</b>	AUS	
<b>Legionellen Start</b>	aktueller Wert			Startzeit Funktion Wenn eine Zusatzheizung aktiviert ist, dann wird die Legionellenschutzfunktion durch die Zusatzheizung am eingestellten Wochentag zur eingestellten Uhrzeit ausgeführt Der Regler stellt die Vorlauf-Solltemperatur auf 76 °C/74 °C (2 K Hysterese) ein. Die Legionellenschutzfunktion wird beendet, wenn die Vorlauf-Isttemperatur am Speicher 73 °C für eine Zeitdauer von mind. 30 min erreicht hat bzw. nach 90 Minuten, wenn 73 °C nicht erreicht werden (z. B. wenn während dieser Zeit Warmwasser entnommen wird). In einer angeschlossenen Trinkwasserstation VPM W starten die Abläufe der Legionellenschutzfunktion.	04:00	
<b>Fachhandwerkerebene → Menü C → Menü C10 Pumpensteuerung →</b>						
<b>Quellenpumpe</b>	30	100	%	Einstellung Hocheffizienzpumpe Unabhängig vom hier eingestellten Wert erhöht der Regler die Pumpenförderleistung auf bis zu 100 %, wenn die Soleaustrittstemperatur den Einfrierschutz + 3 K (Menü <b>A3</b> ) unterschreitet. Wenn die Soleaustrittstemperatur wieder ansteigt, dann stellt der Regler die Pumpenförderleistung wieder auf den eingestellten Wert. Überschreitet die Soleeintrittstemperatur 22 °C, dann reduziert der Regler die Pumpenförderleistung auf bis zu 30 %.	100	
<b>Heizkreispumpe</b>	30	100	%	Einstellung Hocheffizienzpumpe Einstellung der Heizungspumpe gilt nur für direkten Heizbetrieb (ohne Heizwasser-Pufferspeicher oder Kombispeicher). Wenn ein Heizwasser-Pufferspeicher angeschlossen ist, dann reduziert sich die Förderleistung automatisch auf 50 %.	100	

# Anhang

Einstellebene	Werte		Einheit	Erläuterung	Werkseinstellung	Einstellung
	min.	max.				
<b>Zirkulationspumpe</b>	0	100	%	<p>Der Einstellbereich 0 - 100 % ist keine Einstellung der Pumpenleistung, sondern eine Zeitfensteraufteilung bezogen auf ein Intervall von 10 Min., z. B. 80 % = 8 Min. Betrieb, 2 Min. Pause.</p> <p>Das Zeitfenster ist aktiv. In diesem Zeitfenster taktet die Zirkulationspumpe entsprechend des eingestellten Prozentwerts.</p> <p>Die Auswahl von 0 % schaltet die Zirkulationspumpe ab.</p> <p>Die Zirkulationspumpe startet nicht, solange der Speicher noch zu kalt ist.</p>	100	
<b>Fachhandwerkerebene → Menü C → Menü C11 Solarspeicher Parameter →</b> (Nur bei installiertem Solarspeicher (z. B. VPS /2) angezeigt)						
<b>Maximaltemperatur</b>	aktueller Wert		°C	<p>Wenn noch genügend Solarenergie vorhanden ist, dann wird ein angeschlossener Pufferspeicher VPS /2 über die Solltemperaturen für Heizung und Warmwasser hinaus auf die hier eingestellte Maximaltemperatur aufgeheizt.</p> <p><b>Hinweis</b> Am Pufferspeicher angeschlossene Heizkreise müssen Mischkreise sein</p>		
<b>Fachhandwerkerebene → Menü D → Menü D1 Diagnose Kältekreis →</b>						
<b>Test</b>	aktueller Wert			<p><b>nein, Aus, Heizbetrieb, Warmwasser, Kühlbetrieb.</b> Betriebsart für Verhaltenstest des Produkts.</p> <p><b>Hinweis</b> Beschädigungsgefahr für Wärmepumpen-Komponenten! Im Diagnosemodus werden interne Sicherheitseinrichtungen und -einstellungen außer Kraft gesetzt. Häufiges Ein- und Ausschalten kann zu Beschädigungen am Kompressor führen. Diagnose-Menüs können nicht verlassen werden. Auto-Reset 15 Minuten nach letzter Tastenbetätigung Im Diagnosebetrieb werden Vor-, Mindest- und Nachlaufzeiten von Kompressor, Pumpen und anderen Bauteilen nicht beachtet!</p>	-	
<b>Hochdruck Kältekr.</b>	aktueller Wert		bar	Kältemitteldruck Kompressorausgang		
<b>Kompressor Austritt</b>	aktueller Wert		°C	(Kompressorausgang, Hochdruck): Temperatur Temperaturfühler T1.		
<b>Niederdr. Kältekr.</b>	aktueller Wert		bar	Kältemitteldruck Kompressoreingang		
<b>Kompressor Eintritt</b>	aktueller Wert		°C	(Kompressoreingang, Saugseite): Temperatur-Temperaturfühler T2		
<b>Fachhandwerkerebene → Menü D → Menü D2 Diagnose Kältekreis →</b>						
<b>Überhitzung</b>	aktueller Wert		K	<p>Überhitzung des Kältemittels berechnet aus T2 und Niederdrucksensor. Wird nur angezeigt, wenn der Kompressor in Betrieb ist.</p> <p><b>Hinweis</b> <b>-50 °C</b> = Temperaturfühler T2 am Kompressor-Eintritt defekt. Im Fehlerspeicher erscheint keine Warnmeldung!</p>	-	

Einstellebene	Werte		Einheit	Erläuterung	Werkseinstellung	Einstellung
	min.	max.				
<b>Unterkühlung</b>	aktueller Wert		K	Unterkühlung des Kältemittels berechnet aus T4 und Hochdrucksensor. Wird nur angezeigt, wenn der Kompressor in Betrieb ist. <b>Hinweis</b> -- °C = Temperaturfühler T4 am TEV-Eintritt defekt. Im Fehlerspeicher erscheint keine Warnmeldung!		
<b>TEV-Eintritt</b>	aktueller Wert		°C	Temperatur am Eintritt des thermischen Expansionsventils		
<b>Kompressor</b>	aktueller Wert			<b>AN/AUS/x min / AUS / x min</b> (Zeit in Minuten bis zum Kompressoranlauf bei anstehender Wärmeanforderung) Status Kompressor		
<b>Fachhandwerkerebene → Menü D → Menü D3 Diagnose Wärmepumpenkreis →</b>						
<b>Vorlauftemp. IST</b>	aktueller Wert		°C	Aktuelle Vorlauftemperatur T6	–	
<b>Rücklauftemp. IST</b>	aktueller Wert		°C	Aktuelle Rücklauftemperatur T5		
<b>Heizkreispumpe</b>	aktueller Wert			Drehzahl in %/AUS Status der Heizungspumpe		
<b>Zusatzheizung</b>	aktueller Wert			<b>AN / AUS</b> Status Zusatzheizung		
<b>Heizanlagendruck</b>	aktueller Wert		bar	Druck im Heizkreis (Drucksensor Heizkreis)		
<b>Fachhandwerkerebene → Menü D → Menü D4 Diagnose Wärmequelle →</b>						
<b>Quellentemperatur</b>	aktueller Wert		°C	Soletemperatur am Eintritt der Wärmepumpe T3	–	
<b>Austrittstemp.</b>	aktueller Wert		°C	Soletemperatur am Austritt der Wärmepumpe T8		
<b>Quellenpumpe</b>	aktueller Wert			<b>AN / AUS</b> Status Solepumpe		
<b>Druck Wärmequelle</b>	aktueller Wert		bar	Soledruck am Drucksensor der Wärmequelle		
<b>Fachhandwerkerebene → Menü D → Menü D5 Diagnose Heizkreis →</b>						
<b>Vorlauffühler VF1</b>	aktueller Wert		°C	Vorlauftemperaturfühler VF1 des Pufferspeichers		
<b>Rücklauffühler RF1</b>	aktueller Wert		°C	Rücklauftemperaturfühler RF1 des Pufferspeichers		
<b>Vorlauftemp. VF2</b>	aktueller Wert		°C	Aktuelle Heizungsvorlauftemperatur		
<b>Speichertemp. IST</b>	aktueller Wert		°C	Temperatur im Warmwasserspeicher		
<b>UV1</b>	aktueller Wert			<b>HK</b> = Heizkreis, <b>WW</b> = Warmwasser Status des 3-Wege-Umschaltventils Heizung/Speicherladung		
<b>Fachhandwerkerebene → Menü I → Menü I1 Fehlerspeicher →</b>						
<b>Fehlernummer</b>	aktueller Wert			Anzeige der letzten 20 Fehler in der Reihenfolge ihres Auftretens Zuletzt aufgetretene Fehler hat immer die Fehlernummer 1	–	
<b>Fehlercode</b>	aktueller Wert			Datum/Uhrzeit des Auftretens, kurze Fehlerbeschreibung	–	
<b>Fachhandwerkerebene → Menü I → Menü I2 Betriebsdaten →</b>						
<b>Betrieb Kompress</b>	aktueller Wert		h	Betriebsstunden des Kompressors	–	
<b>Kompressor Starts</b>	aktueller Wert			Anzahl der Kompressorstarts		

## Anhang

Einstellebene	Werte		Einheit	Erläuterung	Werkseinstellung	Einstellung
	min.	max.				
<b>Betrieb Zusatzhz</b>	aktueller Wert		h	Betriebsstunden der Zusatzheizung		
<b>Zusatzhg. Starts</b>	aktueller Wert			Anzahl Starts der Zusatzheizung		
<b>Fachhandwerkerebene → Menü I → Menü I3 Software-Versionen →</b>						
<b>i/o-Karte</b>	aktueller Wert			Software-Version i/o-Karte (Reglerleiterplatte)	–	
<b>User Interface</b>	aktueller Wert			Software-Version User Interface (Display)		
<b>VR 60, VR 90</b>	aktueller Wert			Software-Version, wenn VR 60, VR 90 angeschlossen ist		
<b>Fachhandwerkerebene → Menü I → Menü I4 →</b>						
<b>Rücksetzen</b>	aktueller Wert			Rücksetzen von Fehlermeldungen mit Produktabschaltung als Folge. Alle laufenden Funktionen werden sofort abgebrochen. Produkt startet neu. <b>Hinweis</b> Beschädigungsgefahr für das Produkt! Verändern Sie auf keinen Fall die Code-Werte.		
<b>Code 1</b>	aktueller Wert			Ohne Funktion. Werte dürfen nicht verändert werden!	0000	
<b>Code 2</b>	aktueller Wert			Ohne Funktion. Werte dürfen nicht verändert werden!	FFFF	
<b>Codes übernehmen ?</b>	aktueller Wert			<b>JA / NEIN</b> Ohne Funktion. Werte dürfen nicht verändert werden!	NEIN	
<b>Fachhandwerkerebene → Menü A → Menü A1 Installationsassistent →</b>						
<b>Sprache</b>	aktueller Wert			Einstellen der landestypischen Sprache		
<b>Standort</b>	aktueller Wert			Nur bei installierter Solarladestation VPM S Durch Eingabe eines Standorts in Form des Länderkürzels, z. B. DE, und per DCF-Empfänger ermittelter Uhrzeit errechnet ein interner Sonnenkalender in der Solarstation Sonnenaufgang und -untergang Die Prüfung der Kollektortemperatur durch Anschalten der Solarpumpe im Intervall von 10 Min. wird nachts ausgesetzt		
<b>Fachhandwerkerebene → Menü A → Menü A2 Installationsassistent →</b>						
<b>Wärmepumpen Typ</b>	aktueller Wert			Typ (werksseitig eingestellt): Nach Rücksetzen auf Werkseinstellungen müssen Sie den Wert ggf. neu eingeben. – 11 (VWS 220/3) – 12 (VWS 300/3) – 13 (VWS 380/3) – 14 (VWS 460/3)		

Einstellebene	Werte		Einheit	Erläuterung	Werkseinstellung	Einstellung
	min.	max.				
<b>Hydraulikschema</b>	aktueller Wert			<ul style="list-style-type: none"> <li>- 1 = ohne Pufferspeicher, ohne Warmwasserspeicher</li> <li>- 2 = mit Pufferspeicher, ohne Warmwasserspeicher</li> <li>- 3 = ohne Pufferspeicher, mit Warmwasserspeicher</li> <li>- 4 = mit Pufferspeicher, mit Warmwasserspeicher oder Kombinationsspeicher mit Solar- und/oder Trinkwasserstation</li> <li>- 10 = mit Pufferspeicher, mit Warmwasserspeicher oder Kombinationsspeicher mit Solar- und/ oder Trinkwasserstation, mit externer passiver Kühlung</li> </ul>		
<b>Elektroplan</b>	aktueller Wert			<ul style="list-style-type: none"> <li>- 1 = alles Normaltarif</li> <li>- 2 = Niedertarif für Kompressor</li> </ul>		
<b>übernehmen</b>	aktueller Wert			<b>JA / NEIN</b> <b>JA</b> speichert die eingestellten Werte		
<b>Fachhandwerkerebene → Menü A → Menü A3 Zusatzheizung →</b>						
<b>hydraul. Einbindung der Zusatzheizung</b>	aktueller Wert			<ul style="list-style-type: none"> <li>- <b>Keine</b> = Interne und externe Zusatzheizung deaktiviert. Kein Not-Frostschutz!</li> <li>- <b>intern</b> = Elektro-Zusatzheizung in der Wärmepumpe (kein Produktbestandteil!)</li> <li>- <b>WW + HK</b> = Externe Zusatzheizung für Warmwasser und Heizkreis vorhanden</li> <li>- <b>Warmw.</b> = Externe Zusatzheizung nur für Warmwasser vorhanden</li> </ul> <p>Zusatzheizung muss zusätzlich im Menü <b>C7</b> für Unterstützung und Notbetrieb freigegeben werden!</p>	Einstellung für VWS ..0/3	
<b>Bivalenz Punkt</b>	aktueller Wert		°C	Nur unterhalb dieser Außentemperatur ist die Zusatzheizung zur Nacherwärmung im Heizbetrieb freigeschaltet	0	
<b>Speichertyp</b>	aktueller Wert			<p>Einstellung Speichertyp für Warmwasserspeicher</p> <ul style="list-style-type: none"> <li>- <b>Rohr</b> = Rohrschlängenspeicher, z. B. VIH RW 300</li> <li>- <b>Schicht</b> = Schichtenspeicher, z. B. VPS /2</li> </ul>		
<b>Fachhandwerkerebene → Menü A → Menü A4 Quelle Geothermie →</b>						
<b>Einfrierschutz</b>	aktueller Wert		°C	Minimal zulässige Soleaustrittstemperatur Bei Unterschreitung erscheint die Fehlermeldung 21/22 bzw. 61/62 und der Kompressor schaltet sich ab.	-10	
<b>Fachhandwerkerebene → Menü A → Menü A5 Werkzeug Komponenten Test 1 →</b>						



# Anhang

Einstellebene	Werte		Einheit	Erläuterung	Werkseinstellung	Einstellung
	min.	max.				
				<b>Hinweis</b> Beschädigungsgefahr durch unsachgemäße Bedienung! Durch häufige Starts kann die Elektronik der Hocheffizienzpumpen und der Kompressor beschädigt werden. Aktoren-Test des Produkts. Laufzeit max. 20 Minuten. Aktuelle Reglervorgaben werden ignoriert. <b>Hinweis</b> Wird der Kompressor eingeschaltet, werden automatisch auch die Heizungspumpe und die Solepumpe zugeschaltet.		
<b>HK2-P</b>	aktueller Wert			<b>AN / AUS</b> Status Heizungspumpe		
<b>ZP</b>	aktueller Wert			<b>AN / AUS</b> Status Zirkulationspumpe		
<b>ZH</b>	aktueller Wert			<b>AN / AUS</b> Status Zusatzheizung		
<b>SK2-P</b>	aktueller Wert			<b>AN / AUS</b> Status Umschaltventil Kühlung		
<b>Heizkreispumpe</b>	aktueller Wert			<b>AN / AUS</b> Status Heizungspumpe		
<b>Kompressor</b>	aktueller Wert			<b>AN / AUS</b> Status Kompressor		
<b>Quellenpumpe</b>	aktueller Wert			<b>AN / AUS</b> Status Solepumpe		
<b>Anlaufstrombegr.</b>	aktueller Wert			<b>AN / AUS</b> Status Anlaufstrombegrenzer		
<b>UV1</b>	aktueller Wert			Umschaltventil Heizung/Speicherladung in Stellung – <b>WW</b> = „Warmwasserbereitung“ – <b>HK</b> = „Heizbetrieb“		
<b>HK2</b>	aktueller Wert			<b>AUS / AN / ZU</b> Status Mischer		
Nur bei installierter externer passiver Kühlung: <b>Solemischer</b>	aktueller Wert			<b>Solemischer</b> = Solemischventil in Stellung <b>AUS, AUF, ZU</b>		
Nur bei installierter externer passiver Kühlung: <b>Ventil Kühlung</b>	aktueller Wert			Ventil Kühlung = Umschaltventil Heizung/Kühlung in Stellung – <b>AUF</b> = „Heizung“ <b>ZU</b> = „Kühlung“		
<b>Fachhandwerkerebene → Menü A → Menü A6 Werkzeug Komponenten Test 2</b> (nur bei mehreren Heizkreisen und mindestens einem VR 60) →						
				Aktorentest der angeschlossenen Zubehöre. Dauer: max. 20 Minuten Aktuelle Reglervorgaben währenddessen ignoriert		
<b>Fachhandwerkerebene → Menü A → Menü A7 Werkzeug →</b>						
<b>Entlüftung Sole</b>	aktueller Wert			<b>AN / AUS</b> Solepumpe ist abwechselnd 50 Minuten in Betrieb und 10 Minuten aus.	–	

Einstellebene	Werte		Einheit	Erläuterung	Werkseinstellung	Einstellung
	min.	max.				
				Eine angeschlossene Zirkulationspumpe sowie das Umschaltventil Heizung/Speicherladung und das Umschaltventil Kühlung (nur bei installierter externer passiver Kühlung) werden ebenfalls in Betrieb gesetzt bzw. geschaltet.		
<b>Fachhandwerkerebene → Menü A → Menü A8 Werkzeug Kalibrierung →</b>						
<b>Ausstemperatur</b>	-5	+5	K	Schrittweite 1,0 Verstellbereich	0	
<b>Speicherfühler SP</b>	-3	+3	K	Schrittweite 0,5 Verstellbereich	0	
<b>Vorlauftemp. VF2</b>	-3	+3	K	Schrittweite 0,5 Verstellbereich	0	
<b>Vorlauffühler VF1</b>	-3	+3	K	Schrittweite 0,5 Verstellbereich	0	
<b>Rücklauffühler RF1</b>	-3	+3	K	Schrittweite 0,5 Verstellbereich Interne Fühler können nur über vrDIALOG, vmetDIALOG oder VR 900 verändert werden, Rücklauffühler und Speichertemperaturfühler nur bei entsprechender Hydraulik	0	
<b>Displaykontrast</b>	0	25		Schrittweite 1 Verstellbereich	0	
<b>Fachhandwerkerebene → Menü A → Menü A9 Installationsassistent VPM W (nur bei installierter Trinkwasserstation VPM W) →</b>						
<b>mit E-Heizstab?</b>	aktueller Wert			<b>JA / NEIN</b> Zuschaltung einer zusätzlich installierten externen Elektro-Zusatzheizung zur Realisierung der Temperatur für die Legionellenschutzschaltung in der Zirkulationsleitung		
<b>Fachhandwerkerebene → Menü A → Menü A10 Kompressor →</b>						
<b>Komp. Hysterese</b>	aktueller Wert		K	Nur bei Hydraulikschemata mit direktem Heizbetrieb Zwangswises Einschalten des Kompressors bei: Vorlauftemperatur IST < Vorlauftemperatur Soll minus Hysterese Zwangswises Ausschalten des Kompressors bei: Vorlauftemperatur IST > Vorlauftemperatur Soll plus Hysterese	7	
<b>Max.Rücklauf Temp HK</b>	aktueller Wert		°C	Limit der Rücklauftemperatur für den Kompressorbetrieb Zur Vermeidung unnötigen kurzzeitigen Kompressorbetriebs	46	
<b>Fachhandwerkerebene → Menü A → Menü Installationsassistent Ende →</b>						
<b>Inst. abgeschlossen?</b>				Erscheint nur bei Erstinbetriebnahme <b>JA / NEIN</b> Nach Bestätigung mit <b>JA</b> wechselt der Regler in die Grundanzeige. Das Produkt beginnt mit eigenständiger Regelung.		

# Anhang

## G Mit vrDIALOG einstellbare Parameter

Optimierung über computergestützte grafische Visualisierung und Konfiguration

Anzeige	Erläuterung	Werks-einstellung	Einstellung
Kalibrierung von Temperaturfühlern	Interne Fühler (T1, T3, T5, T6, und T8) können nur über vrDIALOG 810/2 kalibriert werden		
Namen ändern: Heizkreis	Individuelle Benennung der Heizkreise (max. je 10 Buchstaben)	HK2: HK2	
Software-Status	Der Status gibt Auskunft über den Betriebszustand der Wärmepumpen-Software		
Stromunterbrechung	Status Stromunterbrechung durch Ansteuerung des EVU-Kontakts z. B. Rundsteuersignal (Sperrzeit durch Versorgungsnetzbetreiber): – nein = keine Sperrzeit – ja = Sperrzeit aktiv		
Phasen Status	Angezeigt wird, ob alle 3 Phasen vorhanden sind (ok/Fehler)		
Drehfeld Status	Angezeigt wird, ob die Drehfeldrichtung in Ordnung ist (ok/Fehler)		
Minimaltemperatur Maximaltemperatur	Einstellung der Grenztemperaturen (Min. und Max.), die der Heizkreis anfordern kann. Mit der Maximaltemperatur wird auch der Wert für die Fußbodenschutzschaltung berechnet (maximale HK-Temperatur + Kompressorhysterese + 2K). <b>Hinweis</b> Beschädigungsgefahr durch zu hohen Abschaltwert der Fußbodenschutzschaltung! Wert so einstellen, dass beheizte Fußböden nicht beschädigt werden können.	15 °C 43 °C	
Max. Voraufheizung	Um die Trägheit der Fußbodenheizung zu berücksichtigen, können Sie eine Voraufheizung vor Beginn der programmierten Heizzeit manuell einstellen	0 Std.	
Max. Heizzeit 20 min Max. Ladezeit WW 40 min	Maximale Zeitdauer, nach der wieder zurück in den Speicherladebetrieb geschaltet wird, wenn weiterhin parallel eine Speicheranforderung vorliegt Zeitdauer, nach der von Speicherladebetrieb in den Heizbetrieb geschaltet wird, wenn parallel eine Heizanforderung vorliegt.	20 Min. 40 Min.	
Komp. Hysterese	Zwangswises Einschalten des Kompressors bei: Vorlauftemperatur IST < Vorlauftemperatur Soll - Hysterese Zwangswise Ausschalten des Kompressors bei: Vorlauftemperatur IST > Vorlauftemperatur Soll + Hysterese	7 K	
Kompressor Start	Maximal mögliche Kompressorstarts pro Std. (3 - 5).	3	
Max. Rücklauf-Temp. HK 46 °C	Einstellen des Limits der Rücklauftemperatur für Kompressorbetrieb. Diese Funktion soll einen unnötigen kurzzeitigen Kompressorbetrieb vermeiden.	46 °C	
zul. Temp.-Spreizung	Max. zulässige Differenz der Soleein- und austrittstemperatur. Bei Überschreitung erscheint eine Fehlermeldung und der Kompressor schaltet sich ab. Wenn 20 K eingestellt sind, ist die Funktion deaktiviert.	20 K	
Vorlauf Quellenpumpe	Zeitspanne, um die sich die Quellenpumpe vor dem Kompressor einschaltet	1 Min.	

Anzeige	Erläuterung	Werks-einstellung	Einstellung
Temperaturfehlererkennung nach	Wird der Sollwert der Vorlauftemperatur eines Heizkreises nach der eingestellten Zeit nicht erreicht, so erscheint eine entsprechende Fehlermeldung im Display und der Fehler wird in die Fehlerliste aufgenommen (Anzeige der letzten zehn Fehler). Diese Funktion können Sie ein- oder ausschalten.		
Servicezeit	Bei Servicezeit AN werden die Zeitschritte für das Energiebilanz-Integral von 1 Min. auf 1 Sek. umgestellt und damit die Energiebilanzierung um den Faktor 60 beschleunigt. Die Mindestlaufzeit von 4 Min. und die Mindestauszeit von 5 Min. des Kompressors werden nicht verändert.		
Energieint. Start	Dieser Wert ist nur bei direktem Heizbetrieb relevant und wenn eine externe Zusatzheizung für den Heizbetrieb freigegeben wurde. Er gibt vor, beim Unterschreiten welchen Wertes des Energieintegrals, die Zusatzheizung zum Kompressor zugeschaltet wird. Dieser Wert ist relativ zum Energie integralstartwert für den Kompressor, d. h. bei Standardwerten ist die Einschaltgrenze für die Zusatzheizung: $-120^{\circ}\text{min} - 600^{\circ}\text{min} = -720^{\circ}\text{min}$ . Die Zusatzheizung wird abgeschaltet, wenn die Vorlauf-Solltemperatur an VF2 um 3 K überschritten wird.		

## H Übersicht Fehlercodes

Code	Bedeutung	Relevanz und Möglichkeit des Notbetriebs	Ursache	Behebung
F.01	<b>XXX Adresse YY nicht erreichbar</b>	–	– Eine über den eBUS angeschlossene Komponente XXX, z. B. VR 60 mit der Adresse YY, wird nicht erkannt	– eBUS-Leitung und -Stecker prüfen – Prüfen, ob Adressschalter korrekt eingestellt ist
F.04	<b>XXX Adresse YY Ausfall Sensor ZZZ</b>	–	– Ein Sensor ZZZ einer über den eBUS angeschlossenen Komponente XXX mit der Adresse YY ist defekt	– ProE-Stecker auf den Leiterplatten prüfen – Fühler auf korrekte Funktion prüfen – Fühler austauschen
F.05	<b>XXXX Sollwert wird nicht erreicht</b>	–	– XXXX Sollwert wird nicht erreicht	– Temperatursollwert prüfen – Kontakt des Temperaturfühlers mit zu messendem Medium prüfen und ggf. herstellen
F.20	<b>Frostschutz Wärmequelle Spreizung zu groß</b> Temperaturspreizung der Wärmequelle (T3 - T8) > eingestellter Wert <b>Zul. Temp. Spreizung</b> . Diese Fehlermeldung ist standardmäßig deaktiviert und kann nur über <b>vrDIALOG</b> Parameter <b>Zul. Temp. Spreizung</b> aktiviert werden (20 K Spreizung bedeutet deaktiviert).	Fehler mit zeitweiliger Abschaltung	– Solepumpe defekt, Temperaturfühler T8 oder T3 defekt – Zu wenig Volumenstrom im Solekreis – Luft im Solekreis	– Durchfluss Wärmequelle prüfen – Steckkontakt auf der Leiterplatte und am Kabelbaum prüfen – Fühler auf korrekte Funktion prüfen (Widerstandsmessung anhand Kennwerte VR 11, siehe Anhang) – Fühler austauschen – Volumenstrom der Solepumpe prüfen (optimale Spreizung ca. 3-5 K) – Solekreis entlüften

## Anhang

Code	Bedeutung	Relevanz und Möglichkeit des Notbetriebs	Ursache	Behebung
F.22	<b>Frostschutz Wärmequelle Temperatur zu niedrig</b> Quellenaustrittstemperatur T8 zu niedrig (< Parameter Einfrierschutz in Menü A4)	Fehler mit zeitweiliger Abschaltung	<ul style="list-style-type: none"> <li>- Solepumpe defekt, Temperaturfühler T8 defekt</li> <li>- Zu wenig Volumenstrom im Solekreis</li> <li>- Luft im Solekreis</li> </ul>	<ul style="list-style-type: none"> <li>- Durchfluss Wärmequelle prüfen</li> <li>- Steckkontakt auf der Leiterplatte und am Kabelbaum prüfen.</li> <li>- Fühler auf korrekte Funktion prüfen (Widerstandsmessung anhand Kennwerte VR 11, siehe Anhang)</li> <li>- Fühler austauschen</li> <li>- Volumenstrom der Solepumpe prüfen (optimale Spreizung ca. 3-5 K)</li> <li>- Solekreis entlüften</li> </ul>
F.26	<b>Druckseite Kompressor Überhitzung</b>	Fehler mit zeitweiliger Warnmeldung	<ul style="list-style-type: none"> <li>- Übermäßig hohe Leistung bei hoher Vorlauftemperatur</li> <li>- VRC DCF-Empfänger mit integriertem Außentemperaturfühler nicht angeschlossen (Anzeige <b>-60 °C</b> = zu hohe, errechnete Vorlauftemperatur)</li> </ul>	<ul style="list-style-type: none"> <li>- Heizkurve reduzieren</li> <li>- Benötigte Heizleistung prüfen (Estrichtrocknung, Rohbau) und ggf. reduzieren</li> <li>- Mitgelieferten VRC DCF-Empfänger anschließen</li> </ul>
F.27	<b>Kältemitteldruck zu hoch</b> Wärmenutzungsseite nimmt zu wenig Wärme ab Der integrierte Hochdruckschalter hat bei 3 MPa (30 bar) (g) ausgelöst Das Produkt kann frühestens nach 60 min wieder starten	Fehler mit zeitweiliger Abschaltung	<ul style="list-style-type: none"> <li>- Luft in der Heizungsanlage</li> </ul>	<ul style="list-style-type: none"> <li>- Heizung entlüften</li> </ul>
			<ul style="list-style-type: none"> <li>- Pumpenleistung der Heizungs-pumpe ist falsch eingestellt, hat nachgelassen bzw. Heizungs-pumpe ist defekt.</li> </ul>	<ul style="list-style-type: none"> <li>- Pumpeneinstellung prüfen</li> <li>- Heizungspumpe prüfen, ggf. austauschen</li> </ul>
			<ul style="list-style-type: none"> <li>- Radiatorheizung ohne hydraulische Weiche bzw. Pufferspeicher</li> </ul>	<ul style="list-style-type: none"> <li>- Heizungsanlage prüfen</li> </ul>
			<ul style="list-style-type: none"> <li>- Pufferspeicher, Fühler VF1 und RF1 vertauscht</li> </ul>	<ul style="list-style-type: none"> <li>- Position der Fühler prüfen</li> </ul>
			<ul style="list-style-type: none"> <li>- Zu geringer Volumenstrom durch Schließen von Einzelraumreglern bei einer Fußbodenheizung</li> <li>- Kurzer Heizbetrieb erfolgt nach jeder Warmwasserladung, wenn Außentemperatur unter AT-Abschaltgrenze sinkt! Die Regelung überprüft ob Heizbetrieb nötig ist.</li> </ul>	<ul style="list-style-type: none"> <li>- Heizungsanlage prüfen</li> </ul>
			<ul style="list-style-type: none"> <li>- Vorhandene Schmutzsiebe zuge-setzt oder falsch dimensioniert</li> </ul>	<ul style="list-style-type: none"> <li>- Schmutzsiebe reinigen</li> </ul>
			<ul style="list-style-type: none"> <li>- Absperrventile geschlossen</li> </ul>	<ul style="list-style-type: none"> <li>- Alle Absperrventile öffnen</li> </ul>
<ul style="list-style-type: none"> <li>- Kältemitteldurchsatz zu gering (z. B. Thermisches Expansions-ventil TEV falsch eingestellt oder defekt)</li> </ul>	<ul style="list-style-type: none"> <li>- Kältemittelkreis prüfen lassen. Werkskundendienst benachrichtigen</li> </ul>			

Code	Bedeutung	Relevanz und Möglichkeit des Notbetriebs	Ursache	Behebung
F.27	<b>Kältemitteldruck zu hoch</b> Wärmenutzungsseite nimmt zu wenig Wärme ab Der integrierte Hochdruckschalter hat bei 3 MPa (30 bar) (g) ausgelöst Das Produkt kann frühestens nach 60 min wieder starten	Fehler mit zeitweiliger Abschaltung	Nur VWS 380/3 und VWS 460/3: – Das Fehlerrelais auf dem Anlaufstrombegrenzer hat angesprochen. Die rote LED auf dem Anlaufstrombegrenzer blinkt: – 2x = Falsche Phasenfolge 3x = Überstrom Kompressormotor 4x = Übertemperatur Thyristor Module 5x = Unterspannung/Phasenausfall 6x = Min./Max. Netzfrequenz 7x = Kein Kompressor abgeschlossen	– Prüfen, ob die grüne LED auf dem Anlaufstrombegrenzer leuchtet. Wenn die grüne LED nicht leuchtet, fehlt die Spannungsversorgung oder Anlaufstrombegrenzer ist defekt. – Spannungsversorgung prüfen und wiederherstellen – Anlaufstrombegrenzer prüfen und ggf. den Werkskundendienst benachrichtigen  Nur VWS 380/3 und VWS 460/3: – Wenn die grüne LED leuchtet und die rote LED blinkt, Ursache dem Blinkcode entnehmen und beheben und ggf. den Werkskundendienst benachrichtigen
F.28	<b>Kältemitteldruck zu niedrig</b> Soleseite liefert zu wenig Wärme Der integrierte Niederdruckschalter hat bei 125 kPa (1,25 bar) (g) ausgelöst	Fehler mit zeitweiliger Abschaltung	– Luft im Solekreis	– Solekreis entlüften
			– Konzentration der Soleflüssigkeit zu gering	– Frostschutz der Soleflüssigkeit prüfen und ggf. Solekonzentration erhöhen
			– Pumpenleistung der Solepumpe hat nachgelassen bzw. Solepumpe ist defekt	– Pumpeneinstellung prüfen – Solepumpe prüfen, ggf. austauschen
			– Nicht alle Kreise werden gleichmäßig durchströmt. Erkennbar an unterschiedlich starker Vereisung einzelner Solekreise.	– Solekreise einregulieren
			– Nicht alle erforderlichen Absperrventile sind geöffnet	– Alle Absperrventile öffnen
			– Kältemitteldurchsatz zu gering (z. B. Thermisches Expansionsventil TEV falsch eingestellt oder defekt).	– Kältemittelkreis prüfen lassen. Werkskundendienst benachrichtigen.
Nur VWS 380/3 und VWS 460/3: – Das Fehlerrelais auf dem Anlaufstrombegrenzer hat angesprochen. Die rote LED auf dem Anlaufstrombegrenzer blinkt: – 2x = Falsche Phasenfolge 3x = Überstrom Kompressormotor 4x = Übertemperatur Thyristor Module 5x = Unterspannung/Phasenausfall 6x = Min./Max. Netzfrequenz 7x = Kein Kompressor abgeschlossen	– Prüfen, ob die grüne LED auf dem Anlaufstrombegrenzer leuchtet. Wenn die grüne LED nicht leuchtet, fehlt die Spannungsversorgung oder Anlaufstrombegrenzer ist defekt. – Spannungsversorgung prüfen und wiederherstellen. – Anlaufstrombegrenzer prüfen und ggf. den Werkskundendienst benachrichtigen.  Nur VWS 380/3 und VWS 460/3: – Wenn die grüne LED leuchtet und die rote LED blinkt, Ursache dem Blinkcode entnehmen und beheben und ggf. den Werkskundendienst benachrichtigen.			
F.29	<b>Kältemitteldruck außerhalb des Bereichs</b> Tritt der Fehler zweimal in Folge auf, kann die Wärmepumpe frühestens nach 60 min Wartezeit wieder starten	Fehler mit zeitweiliger Abschaltung	– Kältemitteldruck zu hoch oder zu niedrig, alle bei Fehler 27 und 28 genannten Ursachen sind möglich	– Siehe Fehler 27 und 28



## Anhang

Code	Bedeutung	Relevanz und Möglichkeit des Notbetriebs	Ursache	Behebung
F.32	<b>Fehler Wärmequelle Fühler T8</b> Kurzschluss/Unterbrechung im Fühler	Fehler mit dauerhafter Abschaltung, Notbetrieb möglich	– Der interne Temperaturfühler für die Quellenaustrittstemperatur ist defekt oder nicht richtig auf der Leiterplatte aufgesteckt	– Steckkontakt auf der Leiterplatte und am Kabelbaum prüfen – Fühler auf korrekte Funktion prüfen (Widerstandsmessung anhand Kennwerte VR 11) – Fühler austauschen
F.33	<b>Fehler Heizkreisdrucksensor</b> Kurzschluss/Unterbrechung im Drucksensor	Fehler mit dauerhafter Abschaltung, Notbetrieb nicht möglich	– Der Drucksensor im Heizkreis ist defekt oder nicht richtig aufgesteckt	– Steckkontakt auf der Leiterplatte und am Kabelbaum prüfen – Drucksensor auf korrekte Funktion prüfen – Drucksensor austauschen
F.34	<b>Fehler Soledrucksensor</b> Kurzschluss/Unterbrechung im Drucksensor	Fehler mit dauerhafter Abschaltung, Notbetrieb möglich	– Der Drucksensor im Solekreis ist defekt oder nicht richtig aufgesteckt	
F.35	<b>Quellentemperatur zu hoch</b>	Fehler mit zeitweiliger Abschaltung	– Quellentemperatur außerhalb der erlaubten Betriebstemperatur (> 20 °C Soletemperatur). Verdampfungsdruck zu hoch – Solepumpe fehlerhaft	Betrieb startet bei entsprechender Quellentemperatur wieder selbsttätig – Niederdrucksensor prüfen. Defekten Niederdrucksensor austauschen – Funktion der Solepumpe (Steuerspannung und Volumenstrom) prüfen
F.36	<b>Sole Druck niedrig</b>	Fehler mit zeitweiliger Warnmeldung	– Druckverlust im Solekreis durch Leckage oder Luftpolster – Druck < 60 kPa (0,6 bar)	– Solekreis auf Undichtigkeiten prüfen – Soleflüssigkeit nachfüllen – Solekreis spülen und entlüften
F.40	<b>Fehler Fühler T1</b> Kurzschluss/Unterbrechung im Fühler	Fehler mit dauerhafter Abschaltung, Notbetrieb möglich	– Der interne Temperaturfühler auf der Hochdruckseite des Kompressors ist defekt oder nicht richtig auf der Leiterplatte aufgesteckt	– Steckkontakt auf der Leiterplatte und am Kabelbaum prüfen – Fühler auf korrekte Funktion prüfen (Widerstandsmessung anhand Kennwerte VR 11) – Fühler austauschen
F.41	<b>Fehler Wärmequelle Fühler T3</b> Kurzschluss/Unterbrechung im Fühler	Fehler mit dauerhafter Abschaltung, Notbetrieb möglich	– Der interne Temperaturfühler für die Quelleneintrittstemperatur ist defekt oder nicht richtig auf der Leiterplatte aufgesteckt	
F.42	<b>Fehler Fühler T5</b> Kurzschluss/Unterbrechung im Fühler	Fehler mit dauerhafter Abschaltung, Notbetrieb möglich	– Der interne Temperaturfühler am Heizungsrücklauf ist defekt oder nicht richtig auf der Leiterplatte aufgesteckt	
F.43	<b>Fehler Fühler T6</b> Kurzschluss/Unterbrechung im Fühler	Fehler mit dauerhafter Abschaltung, Notbetrieb möglich	– Der interne Temperaturfühler am Heizungsvorlauf ist defekt oder nicht richtig auf der Leiterplatte aufgesteckt	
F.44	<b>Fehler Aussenfühler AF</b> Kurzschluss/Unterbrechung im Fühler	Fehler mit dauerhafter Abschaltung, Notbetrieb möglich	– Der Außentemperatursensor oder die Verbindungsleitung ist defekt oder der Anschluss ist nicht korrekt	– ProE-Stecker auf der Leiterplatte prüfen, Verbindungsleitung prüfen – Sensor austauschen
F.45	<b>Fehler Speicherfühler SP</b> Kurzschluss/Unterbrechung im Fühler	Fehler mit dauerhafter Abschaltung, Notbetrieb möglich	– Der Speichertemperaturfühler ist defekt oder der Anschluss ist nicht korrekt	– ProE-Stecker auf der Leiterplatte prüfen – Fühler auf korrekte Funktion prüfen (Widerstandsmessung anhand Kennwerte VR 10) – Fühler austauschen

Code	Bedeutung	Relevanz und Möglichkeit des Notbetriebs	Ursache	Behebung
F.46	<b>Fehler Fühler VF1</b> Kurzschluss/Unterbrechung im Fühler	Fehler mit dauerhafter Abschaltung, Notbetrieb möglich	– Der Vorlauftemperaturfühler des Pufferspeichers ist defekt oder der Anschluss ist nicht korrekt	– ProE-Stecker auf der Leiterplatte prüfen – Fühler auf korrekte Funktion prüfen (Widerstandsmessung anhand Kennwerte VR 10)
F.47	<b>Fehler Fühler Rücklauf RF1</b> Kurzschluss/Unterbrechung im Fühler	Fehler mit dauerhafter Abschaltung, Notbetrieb möglich	– Der Rücklauftemperaturfühler des Pufferspeichers ist defekt oder der Anschluss ist nicht korrekt	– Fühler austauschen
F.48	<b>Fehler Fühler Vorlauf VF2</b> Kurzschluss/Unterbrechung im Fühler	Fehler mit dauerhafter Abschaltung, Warmwasserbetrieb möglich	– Der Anlegetemperaturfühler VF2 im Heizkreis ist defekt oder der Anschluss ist nicht korrekt	
F.52	<b>Fühler passen nicht zum Hydraulikschema</b>	Fehler mit dauerhafter Abschaltung, Notbetrieb nicht möglich	– Hydraulikschema nicht korrekt eingegeben. Fühler nicht korrekt angeschlossen.	– Hydraulikschema und Fühlerpositionen anhand der vorhandenen Heizungsanlage prüfen.
F.60	<b>Frostschutz Wärmequelle Spreizung zu groß</b> Fehler 20 dreimal in Folge aufgetreten	Fehler mit dauerhafter Abschaltung, Notbetrieb möglich	– Siehe Fehler 20	– Siehe Fehler 20.
F.62	<b>Frostschutz Wärmequelle Temperatur zu niedrig</b> Fehler 22 dreimal in Folge aufgetreten	Fehler mit dauerhafter Abschaltung, Notbetrieb möglich	– Siehe Fehler 22	– Siehe Fehler 22
F.72	<b>Vorlauftemperatur zu hoch für Fußbodenheizung</b> Vorlauftemperatur für 15 min höher als ein eingestellter Wert (max. HK-Temperatur + Kompressorhysterese + 2 K) Werkseinstellung: 52 °C ist	Fehler mit dauerhafter Abschaltung, Notbetrieb nicht möglich	– Vorlauftemperaturfühler VF2 zu nah an der Wärmepumpe montiert	– Vorlauftemperaturfühler entsprechend Hydraulikschema versetzen
			– Vorlauftemperaturfühler VF2 ist defekt	– Vorlauftemperaturfühler VF2 prüfen, ggf. ersetzen
			– Pumpenleistung der externen Heizungspumpe hat nachgelassen bzw. Pumpe ist defekt	– Pumpeneinstellung prüfen – Externe Heizungspumpe prüfen, ggf. austauschen
			– Vorhandene Schmutzsiebe zuge-setzt oder falsch dimensioniert	– Schmutzsiebe reinigen
			– Mischventil hinter Pufferspeicher defekt	– Mischventil prüfen, ggf. austauschen
			– Max. HK-Temperatur zu niedrig eingestellt	– Einstellung <b>Max. HK Temp.</b> prüfen.
F.81	<b>Kältemitteldruck zu hoch</b> Fehler 27 dreimal in Folge aufgetreten	Fehler mit dauerhafter Abschaltung, Notbetrieb möglich	– Siehe Fehler 27	– Siehe Fehler 27
F.83	<b>Kältemitteldruck zu niedrig Wärmequelle überprüfen</b> Fehler 28 dreimal in Folge aufgetreten	Fehler mit dauerhafter Abschaltung, Notbetrieb möglich	– Siehe Fehler 28	– Siehe Fehler 28

# Anhang

Code	Bedeutung	Relevanz und Möglichkeit des Notbetriebs	Ursache	Behebung
<b>F.84</b>	<b>Pressostate geöffnet</b> Kältemitteldruck außerhalb des Bereichs Fehler 29 dreimal in Folge aufgetreten	Fehler mit dauerhafter Abschaltung, Notbetrieb möglich	– Siehe Fehler 29.	– Siehe Fehler 29
			– Motorschutzschalter des Kompressors (Kriwan-Modul) hat aufgrund zu hoher Wicklungstemperatur geöffnet	Selbstständiges Schließen des Kriwan- Moduls erfolgt nach 30 Minuten
			Nur VWS 220/3 und VWS 300/3: – Sicherung der Temperaturüberwachung auf Anlaufstrombegrenzer defekt.	– Überbrückungsschütz (ICL-Kompressor) und Verdrahtung prüfen. Wenn die grüne LED am Anlaufstrombegrenzer nicht leuchtet, ist die Sicherung der Temperaturüberwachung defekt. – Werkskundendienst benachrichtigen
			Nur VWS 380/3 und VWS 460/3: – Das Fehlerrelais auf dem Anlaufstrombegrenzer hat angesprochen. Die rote LED auf dem Anlaufstrombegrenzer blinkt: – 2x = Falsche Phasenfolge 3x = Überstrom Kompressormotor 4x = Übertemperatur Thyristor Module 5x = Unterspannung/Phasenausfall 6x = Min./Max. Netzfrequenz 7x = Kein Kompressor angeschossen	– Prüfen, ob die grüne LED auf dem Anlaufstrombegrenzer leuchtet. Wenn die grüne LED nicht leuchtet, fehlt die Spannungsversorgung oder Anlaufstrombegrenzer ist defekt. – Spannungsversorgung prüfen und wiederherstellen – Anlaufstrombegrenzer prüfen und ggf. den Werkskundendienst benachrichtigen  Nur VWS 380/3 und 460/3: – Wenn die grüne LED leuchtet und die rote LED blinkt, Ursache dem Blinkcode entnehmen und beheben und ggf. den Werkskundendienst benachrichtigen
Nur VWS 380/3 und VWS 460/3: – Phasenausfall in Kombination mit Fehler 94	– Siehe Fehler 94			
<b>F.85</b>	<b>Fehler CH Pumpe</b> Kurzschluss oder Trockenlauf	–Fehler mit dauerhafter Abschaltung, Notbetrieb nicht möglich	– Die Elektronik der Hocheffizienzpumpe hat einen Fehler (z. B. Trockenlauf, Blockade, Überspannung, Unterspannung) festgestellt und verriegelnd abgeschaltet	– Schalten Sie die Wärmepumpe für mindestens 30 Sek. stromlos – Steckkontakt auf der Leiterplatte prüfen – Pumpenfunktion prüfen
<b>F.86</b>	<b>Fehler Solepumpe</b> Kurzschluss oder Trockenlauf	Fehler mit dauerhafter Abschaltung, Notbetrieb nicht möglich	– Die Elektronik der Hocheffizienzpumpe hat einen Fehler (z. B. Trockenlauf, Blockade, Überspannung, Unterspannung) festgestellt und verriegelnd abgeschaltet	– Schalten Sie die Wärmepumpe für mindestens 30 Sek. stromlos – Steckkontakt auf der Leiterplatte prüfen – Pumpenfunktion prüfen
<b>F.90</b>	<b>Heizanlagenendruck zu niedrig</b> Druck < 50 kPa (0,5 bar) Wärmepumpe schaltet ab und geht selbsttätig in Betrieb, wenn der Druck über 70 kPa (0,7 bar) steigt	Fehler mit dauerhafter Abschaltung, Notbetrieb nicht möglich	– Druckverlust in der Heizungsanlage durch Leckage, Luftpolster oder defektes Ausdehnungsgefäß	– Heizungsanlage auf Undichtigkeiten prüfen – Wasser nachfüllen und entlüften – Ausdehnungsgefäß prüfen
			– Verschraubungen an der Rückseite der Wärmepumpe sind nicht richtig abgedichtet	– Verschraubungen nachziehen
			– Quetschverschraubungen am 3-Wege-Umschaltventil Heizung/Speicherladung sind undicht	– Quetschverschraubungen am 3-Wege- Umschaltventil Heizung/Speicherladung nachziehen

Code	Bedeutung	Relevanz und Möglichkeit des Notbetriebs	Ursache	Behebung
F.91	<b>Soledruck zu niedrig</b> Druck < 20 kPa (0,2 bar) Wärmepumpe schaltet ab und geht selbsttätig in Betrieb wenn der Druck über 40 kPa (0,4 bar) steigt, oder der gegebenenfalls bauseits montierte Soledruckschalter hat geöffnet	Fehler mit dauerhafter Abschaltung, Notbetrieb möglich	- Druckverlust im Solekreis durch Leckage oder Luftpolster	- Solekreis auf Undichtigkeiten prüfen, Sole nachfüllen, entlüften
			- Soledrucksensor defekt	- Steckkontakt auf der Leiterplatte und am Kabelbaum prüfen - Drucksensor auf korrekte Funktion prüfen - Drucksensor austauschen
			- Sicherung F1 auf Leiterplatte defekt	- Sicherung F1 prüfen und ggf. ersetzen
			- Bauseits montierter Soledruckschalter oder Maximalthermostat hat geöffnet	- Soledruckschalter oder Maximalthermostat prüfen
			- Solepumpe defekt	- Prüfen, ob Normal- und Niedertarif-Stromversorgung an die korrekte Netzeinspeisung angeschlossen sind und ggf. korrigieren - Prüfen, ob korrekter Elektroplan eingestellt ist und ggf. korrigieren - Feinsicherung auf Leiterplatte prüfen und ggf. ersetzen - Wenn kein bauseitiger Soledruckschalter vorhanden ist, prüfen, ob Anschlussklemme SCH an Leiterplatte gebrückt ist und ggf. Klemme brücken - Prüfen, ob N-Anschluss an Steckkontakt Niedertarif-N angeschlossen ist und ggf. anschließen
F.94	<b>Phasenausfall Sicherung kontrollieren</b> Eine oder mehrere Phasen ausgefallen	Fehler mit dauerhafter Abschaltung, Notbetrieb möglich	- Phasenausfall oder Sicherung hat ausgelöst	- Sicherungen und Kabelanschlüsse prüfen (Stromeinspeisung zum Kompressor)
			- Schlecht angezogene Elektroanschlüsse	- Elektroanschlüsse prüfen
			- Zu niedrige Netzspannung	- Spannung am Elektroanschluss der Wärmepumpe messen
			- EVU-Sperre bei falsch eingestelltem Elektroplan (z. B. Elektroplan 1)	- Einstellung des Elektroplans prüfen
			- Anlaufstrombegrenzer defekt oder falsch angeschlossen	- Anlaufstrombegrenzer prüfen und ggf. den Werkkundendienst benachrichtigen
F.95	<b>Falsche Drehrichtung Komp. Phasen tauschen</b> Phasenreihenfolge nicht korrekt	Fehler mit dauerhafter Abschaltung, Notbetrieb möglich	- Keine Spannung (zeitweilige Abschaltung durch EVU) - Anlaufstrombegrenzer defekt oder falsch angeschlossen	- Kontakt des Rundsteuerempfängers an Klemme 13 anschließen
			- Phasen vertauscht	- Phasenreihenfolge durch Vertauschen von jeweils 2 Phasen an der Stromversorgung ändern
			- Anlaufstrombegrenzer defekt oder falsch angeschlossen	- Anlaufstrombegrenzer prüfen und ggf. den Werkkundendienst benachrichtigen

## Anhang

Code	Bedeutung	Relevanz und Möglichkeit des Notbetriebs	Ursache	Behebung
F.96	<b>Fehler Drucksensor Kältemittel</b> Kurzschluss im Drucksensor	Fehler mit dauerhafter Abschaltung, Notbetrieb möglich	– Ein Drucksensor im Kältekreis ist defekt oder nicht richtig aufgesteckt	– Steckkontakt auf der Leiterplatte und am Kabelbaum prüfen – Drucksensor auf korrekte Funktion prüfen – Drucksensor austauschen

### I Störungen ohne Fehlermeldung

Störung	Ursachen	Behebung
Die Zusatzheizung funktioniert nicht, obwohl diese vom Regler freigegeben ist (z. B. in der Sperrzeit durch Versorgungsnetzbetreiber (EVU-Sperrzeit)), die Heizung oder der Warmwasserspeicher erreichen nicht die gewünschte Temperatur.	– Die Zusatzheizung ist über den Niedertarif angeschlossen und dieser ist gerade vom Versorgungsnetzbetreiber gesperrt	– Prüfen, ob Zusatzheizung über Niedertarif angeschlossen ist und gerade eine EVU-Sperrzeit vorliegt
	– Der Sicherheitstemperaturbegrenzer der Zusatzheizung hat ausgelöst	– Sicherheitstemperaturbegrenzer entriegeln durch Drücken des Tasters
	Bei erneuter Auslösung mögliche Ursachen:	
	– Luft in der Heizungsanlage. Verstopfte Schmutzfilter im Rücklauf der Heizungsanlage	– Heizkreis entlüften. Verstopfte Schmutzfilter reinigen
Geräusche im Heizkreis	– Die Heizungspumpe ist stehen geblieben oder läuft zu langsam	– Heizungspumpe prüfen und ggf. ersetzen
	– Luft im Heizkreis	– Heizkreis entlüften
	– Verschmutzungen im Heizkreis	– Heizkreis spülen
	– Bivalenttemperatur falsch eingestellt	– Bivalenttemperatur ändern
Wasserspuren unter oder neben der Wärmepumpe	– Pumpenleistung der externen Heizungspumpe hat nachgelassen bzw. Pumpe ist defekt	– Pumpe auf Funktion prüfen, ggf. austauschen
	– Der Kondensatablauf ist verstopft	– Kondensat im Produktinneren wird in der Kondensatwanne gesammelt und ggf. unter die Wärmepumpe abgeführt (keine Störung). Leitungsisolierung im Produktinneren prüfen, ggf. nachisolieren, um den Kondensatanfall zu mindern
Außentemperaturen im Heizkreis zu niedrig bzw. zu hoch	– Undichtigkeiten im Heizkreis	– Heizkreiskomponenten (Pumpe, Zusatzheizung, Rohre) auf Undichtigkeiten prüfen – Ggf. Verschraubungen nachziehen und Dichtungen ersetzen
	– Außentemperaturfühler nicht angeschlossen oder defekt	– Außentemperaturfühler prüfen
Temperaturen im Heizkreis zu niedrig bzw. zu hoch	– Raumsolltemperatur nicht optimal eingestellt	– Raumsolltemperatur ändern
	– Absenkttemperatur nicht optimal eingestellt	– Absenkttemperatur ändern
	– Heizkurve nicht optimal eingestellt	– Heizkurve ändern

**J Kennwerte Externer Temperatursensor VR 10**

Temperatur (°C)	Widerstand (Ohm)
-40	87879
-35	63774
-30	46747
-25	34599
-20	25848
-15	19484
-10	14814
-5	11358
0	8778
5	6836
10	5363
15	4238
20	3372
25	2700
30	2176
35	1764
40	1439
45	1180
50	973
55	807
60	672
65	562
70	473
75	400
80	339
85	289
90	247
95	212
100	183
105	158
110	137
115	120
120	104
125	92
130	81
135	71
140	63
145	56
150	50
155	44

## Anhang

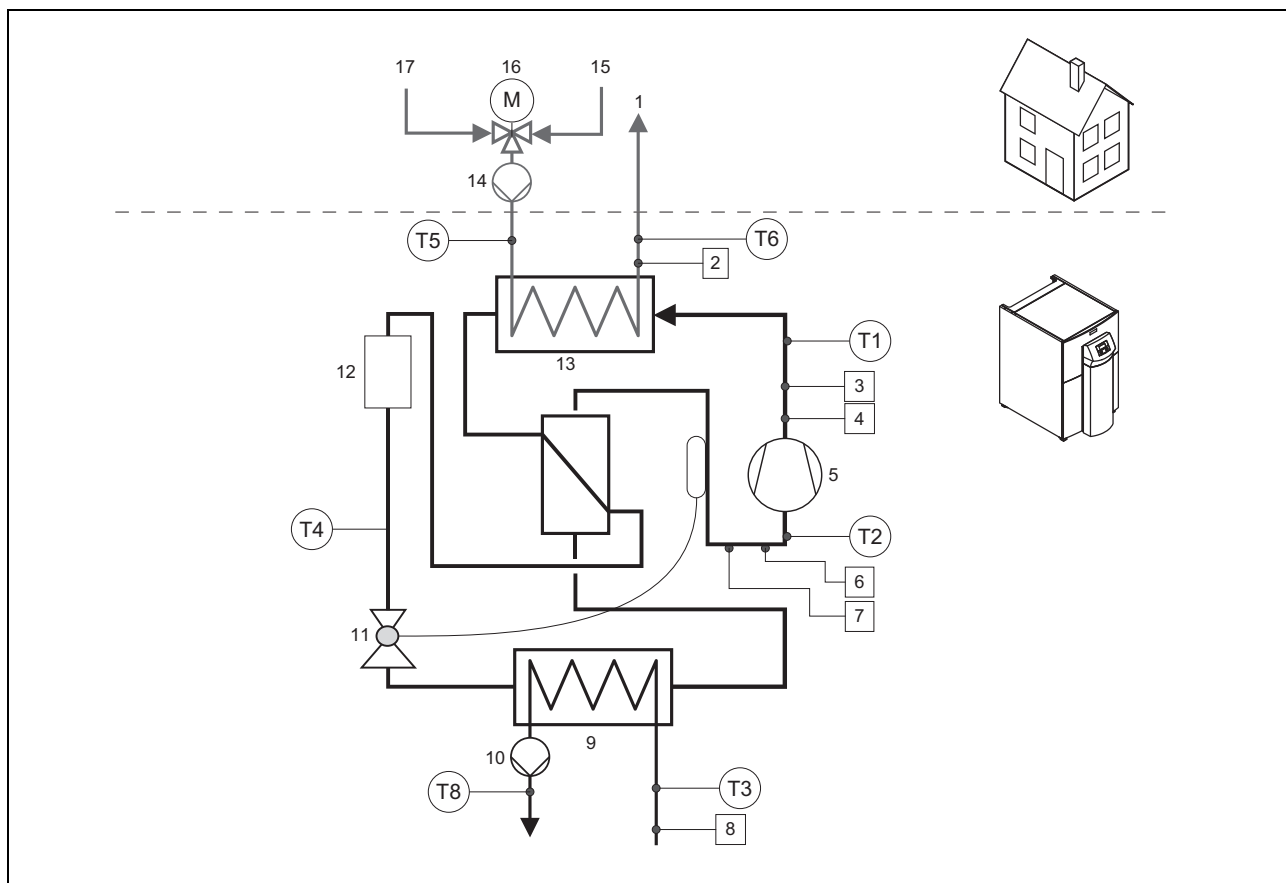
### K Kennwerte Interne Temperatursensoren

Temperatur (°C)	Widerstand (Ohm)
-40	327344
-35	237193
-30	173657
-25	128410
-20	95862
-15	72222
-10	54892
-5	42073
0	32510
5	25316
10	19862
15	15694
20	12486
25	10000
30	8060
35	6535
40	5330
45	4372
50	3605
55	2989
60	2490
65	2084
70	1753
75	1481
80	1256
85	1070
90	916
95	786
100	678
105	586
110	509
115	443
120	387
125	339
130	298
135	263
140	232
145	206
150	183

**L Kennwerte Außentemperatursensor VRC DCF**

Temperatur (°C)	Widerstand (Ohm)
-25	2167
-20	2067
-15	1976
-10	1862
-5	1745
0	1619
5	1494
10	1387
15	1246
20	1128
25	1020
30	920
35	831
40	740

**M Wärmepumpenschema**



- |   |                       |    |                          |
|---|-----------------------|----|--------------------------|
| 1 | Heizungsvorlauf       | 8  | Drucksensor Solekreis    |
| 2 | Drucksensor Heizkreis | 9  | Verdampfer               |
| 3 | Hochdrucksensor       | 10 | Solepumpe (bauseits)     |
| 4 | Hochdruckschalter     | 11 | Expansionsventil         |
| 5 | Kompressor            | 12 | Filtertrockner           |
| 6 | Niederdrucksensor     | 13 | Verflüssiger             |
| 7 | Niederdruckschalter   | 14 | Heizungspumpe (bauseits) |



## Anhang

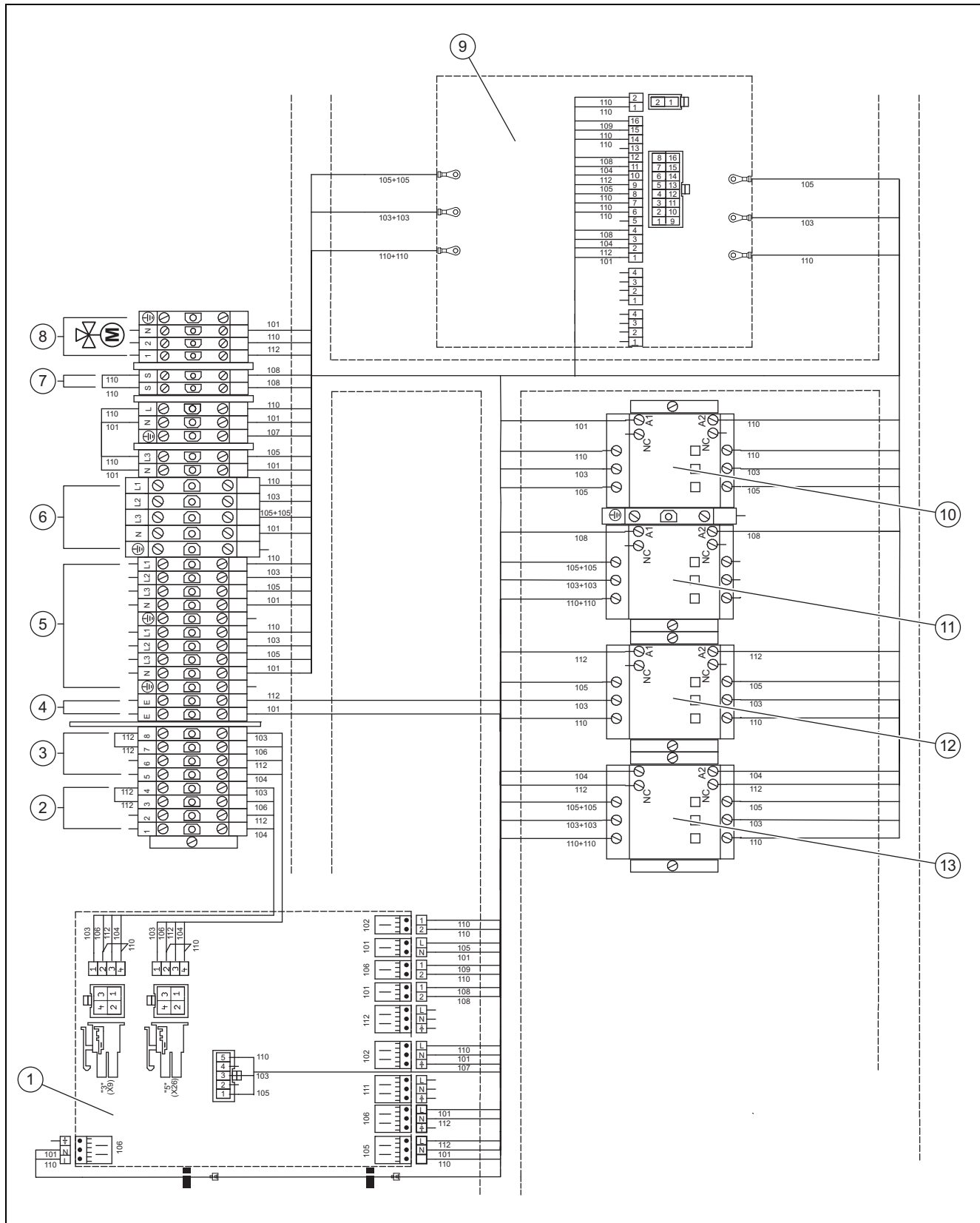
15	Heizungsrücklauf	17	Warmwasser Rücklauf
16	3-Wege-Umschaltventil Heizung/Speicherladung (bauseits)		

### N Stromlaufpläne

#### N.1 Farbzuordnung

Nr.	Farbe
101	blau
102	blau-grün
103	braun
104	gelb
105	grau
106	grün
107	grün-gelb
108	orange
109	rot
110	schwarz
111	violett
112	weiß

N.2 Stromlaufplan VWS 220/3 - VWS 300/3



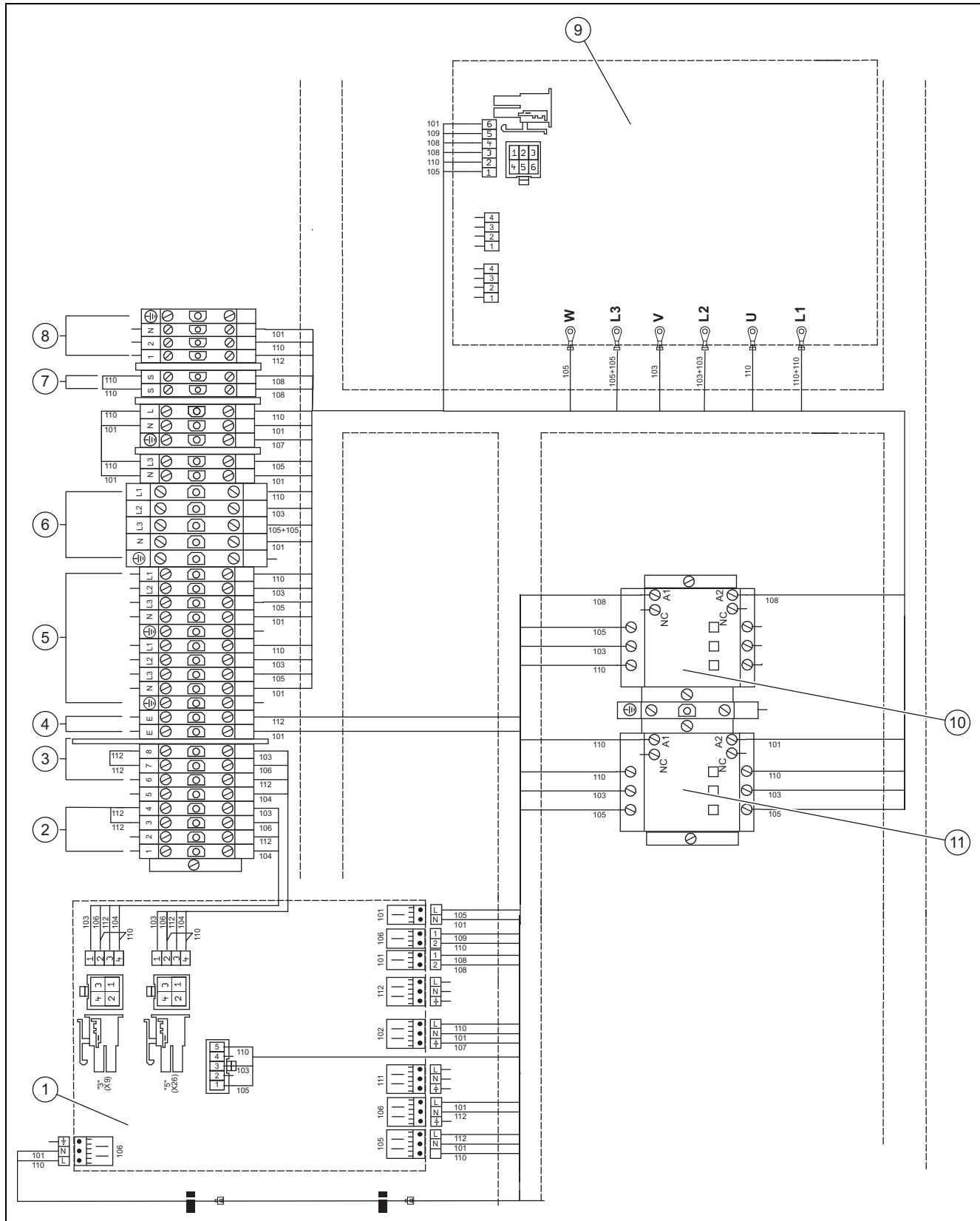
- |   |                                  |    |  |
|---|----------------------------------|----|--|
| 1 | Reglerleiterplatte               | 6  | Hauptstromversorgung 400 V   |
| 2 | Heizungspumpe Steuerung          | 7  | Soledruckschalter (bauseits)   |
| 3 | Solepumpe Steuerung              | 8  | Solemischventil bei optionaler externer, passiver Kühlung (bauseits) |
| 4 | Externer Alarmausgang            | 9  | Anlaufstrombegrenzer-Leiterplatte                                    |
| 5 | Externe Zusatzheizung (bauseits) | 10 | Schütz externe Zusatzheizung   |

# Anhang

- 11 Protectorschutz Kompressor
- 12 Ansteuerschutz Kompressor

- 13 Schütz Anlaufstrombegrenzer

## N.3 Stromlaufplan VWS 380/3 - VWS 460/3



- |   |                         |   |                                  |
|---|-------------------------|---|----------------------------------|
| 1 | Reglerleiterplatte      | 4 | Externer Alarmausgang            |
| 2 | Heizungspumpe Steuerung | 5 | Externe Zusatzheizung (bauseits) |
| 3 | Solepumpe Steuerung     | 6 | Hauptstromversorgung 400 V       |

7	Soledruckschalter (bauseits)	9	Anlaufstrombegrenzer-Leiterplatte
8	Solemischventil bei optionaler externer, passiver Kühlung (bauseits)	10	Protectorschutz Kompressor
		11	Schütz externe Zusatzheizung

## O Technische Daten

### Technische Daten – Allgemein

	VWS 220/3	VWS 300/3	VWS 380/3	VWS 460/3
Typ Wärmepumpe	Sole/Wasser-Wärmepumpe	Sole/Wasser-Wärmepumpe	Sole/Wasser-Wärmepumpe	Sole/Wasser-Wärmepumpe
Heizungsanschlüsse Vor-/Rücklauf produktseitig	G 1 1/2"	G 1 1/2"	G 1 1/2"	G 1 1/2"
Wärmequellenanschlüsse Vor-/Rücklauf produktseitig	G 1 1/2"	G 1 1/2"	G 1 1/2"	G 1 1/2"
Produktabmessung, Höhe ohne Anschluss	1.200 mm	1.200 mm	1.200 mm	1.200 mm
Produktabmessung, Breite	760 mm	760 mm	760 mm	760 mm
Produktabmessung, Tiefe ohne Säule	900 mm	900 mm	900 mm	900 mm
Produktabmessung, Tiefe mit Säule	1.100 mm	1.100 mm	1.100 mm	1.100 mm
Gewicht, mit Verpackung	356 kg	370 kg	394 kg	417 kg
Gewicht, ohne Verpackung	326 kg	340 kg	364 kg	387 kg
Gewicht, betriebsbereit	341 kg	359 kg	386 kg	414 kg
Zulässige Umgebungstemperatur	7 ... 25 °C	7 ... 25 °C	7 ... 25 °C	7 ... 25 °C

### Technische Daten – Leistungsdaten

	VWS 220/3	VWS 300/3	VWS 380/3	VWS 460/3
Leistungsdaten Wärmetauscher	Die nachfolgenden Leistungsdaten gelten für neue Produkte mit sauberen Wärmetauschern.	Die nachfolgenden Leistungsdaten gelten für neue Produkte mit sauberen Wärmetauschern.	Die nachfolgenden Leistungsdaten gelten für neue Produkte mit sauberen Wärmetauschern.	Die nachfolgenden Leistungsdaten gelten für neue Produkte mit sauberen Wärmetauschern.
Heizleistung B0/W35 $\Delta T$ 5 K	21,5 kW	30,9 kW	37,7 kW	45,5 kW
Leistungsaufnahme B0/W35 $\Delta T$ 5 K ohne Pumpen	4,8 kW	6,7 kW	8,4 kW	10,0 kW
Leistungszahl B0/W35 $\Delta T$ 5 K / Coefficient of Performance EN 14511	4,4	4,5	4,4	4,4
Heizleistung B0/W55 $\Delta T$ 8 K	20,1 kW	28,3 kW	34,6 kW	41,4 kW
Leistungsaufnahme B0/W55 $\Delta T$ 8 K ohne Pumpen	6,2 kW	8,9 kW	11 kW	13 kW
Leistungszahl B0/W55 $\Delta T$ 8 K / Coefficient of Performance EN 14511	3,2	3,2	3,1	3,2
Schalleistung B0/W35 EN 12102 / EN 14511 $L_{w,i}$ im Heizbetrieb	54 dB(A)	55 dB(A)	56 dB(A)	61 dB(A)
Einsatzgrenzen: Bei gleichen Volumendurchflüssen wie bei der Prüfung der Nennleistung unter Norm-Nennbedingungen bei Nennvolumenströmen und Solekreis $\Delta T$ 3 K / Heizkreis $\Delta T$ 5 K. Der Betrieb der Wärmepumpe außerhalb der Einsatzgrenzen führt zum Abschalten der Wärmepumpe durch die internen Regel- und Sicherheitseinrichtungen.	– B-10/W25 – B-10/W50 – B-5/W62 – B20/W62 – B20/W25	– B-10/W25 – B-10/W50 – B-5/W62 – B20/W62 – B20/W25	– B-10/W25 – B-10/W50 – B-5/W62 – B20/W62 – B20/W25	– B-10/W25 – B-10/W50 – B-5/W62 – B20/W62 – B20/W25

# Anhang

## Technische Daten – Solekreis

	VWS 220/3	VWS 300/3	VWS 380/3	VWS 460/3
Soleflüssigkeit: Verhältnis Ethylenglykol / Wasser	3/7	3/7	3/7	3/7
Max. Betriebsdruck Soleflüssigkeit	≤ 0,3 MPa ( ≤ 3,0 bar)	≤ 0,3 MPa ( ≤ 3,0 bar)	≤ 0,3 MPa ( ≤ 3,0 bar)	≤ 0,3 MPa ( ≤ 3,0 bar)
Minimale Quelleneintrittstemperatur (Sole warm) im Heizbetrieb	-10 °C	-10 °C	-10 °C	-10 °C
Maximale Quelleneintrittstemperatur (Sole warm) im Heizbetrieb	20 °C	20 °C	20 °C	20 °C
Volumen des Wärmequellenkreises in der Wärmepumpe	6,2 l	8,6 l	10,0 l	12,4 l
Nennvolumenstrom ΔT 3 K	5,1 m³/h	7,6 m³/h	8,5 m³/h	10,7 m³/h
Min. zulässiger Volumenstrom	3,8 m³/h	5,3 m³/h	7,0 m³/h	8,4 m³/h
Max. zulässiger Volumenstrom	5,5 m³/h	8,3 m³/h	9,3 m³/h	11,8 m³/h
Druckverlust bei Nennvolumenstrom bei ΔT 3 K	22,0 kPa	32,0 kPa	36,0 kPa	50,0 kPa
Materialien	- Cu - CuZn-Alloy - Stainless Steel - Fe - EPDM	- Cu - CuZn-Alloy - Stainless Steel - Fe - EPDM	- Cu - CuZn-Alloy - Stainless Steel - Fe - EPDM	- Cu - CuZn-Alloy - Stainless Steel - Fe - EPDM

## Technische Daten – Heizkreis

	VWS 220/3	VWS 300/3	VWS 380/3	VWS 460/3
Max. Betriebsdruck Heizkreis	≤ 0,3 MPa ( ≤ 3,0 bar)	≤ 0,3 MPa ( ≤ 3,0 bar)	≤ 0,3 MPa ( ≤ 3,0 bar)	≤ 0,3 MPa ( ≤ 3,0 bar)
Vorlauftemperatur Heizbetrieb min.	25 °C	25 °C	25 °C	25 °C
Vorlauftemperatur Heizbetrieb max.	62 °C	62 °C	62 °C	62 °C
Wasserinhalt des Heizkreises in der Wärmepumpe	8,3 l	10,3 l	12,0 l	14,1 l
Nennvolumenstrom bei ΔT 5 K	3,8 m³/h	5,4 m³/h	6,5 m³/h	7,8 m³/h
Min. zulässiger Volumenstrom	2,1 m³/h	2,8 m³/h	4,0 m³/h	4,2 m³/h
Max. zulässiger Volumenstrom	4,2 m³/h	5,7 m³/h	7,1 m³/h	8,5 m³/h
Druckverlust bei Nennvolumenstrom bei ΔT 5 K	7,2 kPa	9,3 kPa	11,0 kPa	20,0 kPa
Materialien	- Cu - CuZn-Alloy - Stainless Steel - Fe - EPDM	- Cu - CuZn-Alloy - Stainless Steel - Fe - EPDM	- Cu - CuZn-Alloy - Stainless Steel - Fe - EPDM	- Cu - CuZn-Alloy - Stainless Steel - Fe - EPDM

## Technische Daten – Kältekreis

	VWS 220/3	VWS 300/3	VWS 380/3	VWS 460/3
Kältemitteltyp	R 407 C	R 407 C	R 407 C	R 407 C
Kältemittelinhalt des Kältekreises in der Wärmepumpe	4,10 kg	5,99 kg	6,70 kg	8,60 kg
Betriebsdruck max. Kältemittel	≤ 2,9 MPa ( ≤ 29,0 bar)	≤ 2,9 MPa ( ≤ 29,0 bar)	≤ 2,9 MPa ( ≤ 29,0 bar)	≤ 2,9 MPa ( ≤ 29,0 bar)
Kompressortyp	Scroll	Scroll	Scroll	Scroll
Öltyp	Ester (EMKARATE RL32-3MAF)	Ester (EMKARATE RL32-3MAF)	Ester (EMKARATE RL32-3MAF)	Ester (EMKARATE RL32-3MAF)
Öl-Füllmenge	4,0 l	4,0 l	4,14 l	4,14 l

## Technische Daten – Elektrik

	VWS 220/3	VWS 300/3	VWS 380/3	VWS 460/3
<b>Nennspannung Kompressor/Heizkreis</b>	3/N/PE 400 V 50 Hz	3/N/PE 400 V 50 Hz	3/N/PE 400 V 50 Hz	3/N/PE 400 V 50 Hz
<b>Bemessungsspannung Steuerkreis</b>	1~/N/PE 230 V 50 Hz	1~/N/PE 230 V 50 Hz	1~/N/PE 230 V 50 Hz	1~/N/PE 230 V 50 Hz
<b>Nennspannung Zusatzheizung (bauseits)</b>	3/N/PE 400 V 50 Hz	3/N/PE 400 V 50 Hz	3/N/PE 400 V 50 Hz	3/N/PE 400 V 50 Hz
<b>Phasenverschiebung</b>	$\cos \varphi = 0,7 \dots 0,84$	$\cos \varphi = 0,72 \dots 0,83$	$\cos \varphi = 0,76 \dots 0,86$	$\cos \varphi = 0,75 \dots 0,86$
<b>Erforderliche Netzimpedanz <math>Z_{\max}</math> mit Anlaufstrombegrenzer</b>	$\leq 0,472 \Omega$	$\leq 0,450 \Omega$	$\leq 0,270 \Omega$	$\leq 0,100 \Omega$
<b>Sicherungstyp, Charakteristik C, träge, dreipolig schaltend (Unterbrechen der drei Netzleitungen durch einen Schaltvorgang)</b>	$\leq 20 \text{ A}$	$\leq 25 \text{ A}$	$\leq 32 \text{ A}$	$\leq 40 \text{ A}$
<b>Optionale bauseitige FI-Schutzschalter</b>	RCCB Typ A (pulsstromsensitive FI-Schutzschalter Typ A) oder RCCB Typ B (allstromsensitive FI-Schutzschalter Typ B)	RCCB Typ A (pulsstromsensitive FI-Schutzschalter Typ A) oder RCCB Typ B (allstromsensitive FI-Schutzschalter Typ B)	RCCB Typ A (pulsstromsensitive FI-Schutzschalter Typ A) oder RCCB Typ B (allstromsensitive FI-Schutzschalter Typ B)	RCCB Typ A (pulsstromsensitive FI-Schutzschalter Typ A) oder RCCB Typ B (allstromsensitive FI-Schutzschalter Typ B)
<b>Anlaufstrom ohne Anlaufstrombegrenzer</b>	$\leq 99 \text{ A}$	$\leq 127 \text{ A}$	$\leq 167 \text{ A}$	$\leq 198 \text{ A}$
<b>Anlaufstrom mit Anlaufstrombegrenzer</b>	$\leq 44 \text{ A}$	$\leq 65 \text{ A}$	$\leq 85 \text{ A}$	$\leq 110 \text{ A}$
<b>Elektrische Leistungsaufnahme min. bei B5/W35</b>	5,0 kW	6,4 kW	8,5 kW	10,1 kW
<b>Elektrische Leistungsaufnahme max. bei B20/W60</b>	10,0 kW	12,0 kW	16,0 kW	18,0 kW
<b>Elektrische Leistungsaufnahme max. Zusatzheizung</b>	3 x 2,3 kW	3 x 2,3 kW	3 x 2,3 kW	3 x 2,3 kW
<b>Schutzart EN 60529</b>	IP 10B	IP 10B	IP 10B	IP 10B

# Stichwortverzeichnis

## Stichwortverzeichnis

### 3

3-Wege-Solemischventil Kühlung, externes, anschließen ... 29

### A

Abmessungen ..... 13

Alarmmelder, externen, anschließen ..... 28

Anlagendruck, prüfen ..... 36

Anschließen, externe Elektro-Zusatzheizung ..... 27

Anschließen, externe Heizungspumpe ..... 27

Anschließen, externe Solepumpe ..... 27

Anschließen, externen Alarmmelder ..... 28

Anschließen, externen Soledruckschalter ..... 28

Anschließen, externen Wärmeerzeuger ..... 33

Anschließen, externes 3-Wege-Solemischventil Kühlung ... 29

Anschließen, Heizkreis ..... 18

Anschließen, Maximalthermostat ..... 28

Anschließen, Solekreis ..... 18

Anschließen, VR 10 ..... 31

Anschließen, VR 900 ..... 33

Anschließen, VRC DCF ..... 32

Anschließen, vnetDIALOG ..... 33

Anschlusschläuche ..... 17

Artikelnummer ..... 10

Aufrufen, Codeebene ..... 37

Aufstellort ..... 5, 13

Außerbetriebnahme, endgültig ..... 40

Außerbetriebnahme, vorübergehend ..... 40

### B

Bedienkonsole, montieren ..... 34

Befüllen, Solekreis äußerer Teil ..... 20

Befüllen, Solekreis gesamt ..... 23

Befüllen, Solekreis innerer Teil ..... 22

Befüllen, Warmwasserspeicher ..... 24

Bestimmungsgemäße Verwendung ..... 4

Betriebsart ..... 37

Blockierschutz ..... 12

### C

CE-Kennzeichnung ..... 10

Codeebene, aufrufen ..... 37

### D

Direkter Heizbetrieb ..... 15

Direkter Heizbetrieb und Warmwasserspeicher ..... 16

### E

Einfrierschutz ..... 12

Elektrizität ..... 5

Elektroinstallation ..... 24

Elektroplan, auswählen ..... 36

Elektro-Zusatzheizung, externe, anschließen ..... 27

Energiebilanzregelung ..... 11

Energiebilanzregler ..... 11

Entlüften, Heizkreis ..... 37

Entlüften, Solekreis ..... 36

Entlüften, Warmwasserspeicher ..... 37

Entsorgung, Produkt ..... 40

Entsorgung, Verpackung ..... 40

Entsorgung, Zubehör ..... 40

Ersatzteile ..... 39

Estrichrocknung ..... 37

### F

Fachhandwerkerebene aufrufen ..... 37

Fehlerliste, löschen ..... 38

Fehlerspeicher, anzeigen ..... 38

Fehlerspeicher, löschen ..... 38

Festwertregelung ..... 11

Frost ..... 6

Frostschutz, Heizung ..... 11

Frostschutz, System ..... 11

Frostschutz, Warmwasserspeicher ..... 11

Fülldruck, Heizungsanlage, prüfen ..... 40

Fülldruck, Solekreis, prüfen ..... 40

Füllen und entlüften, Heizungsanlage ..... 19

Funktion, prüfen ..... 37

Funktionen, manuell aktivierbare ..... 37

Funktionsweise ..... 10

Fußbodenschutzschaltung ..... 12

### H

Heizkreis, anschließen ..... 18

Heizkreis, entlüften ..... 37

Heizungsanlage, füllen und entlüften ..... 19

Heizungsanlagenkreise ..... 9

Heizungspumpe, externe, anschließen ..... 27

Heizwasser aufbereiten ..... 18

Heizwassermangelsicherung ..... 12

Hydraulikinstallation ..... 15

Hydraulikschema, auswählen ..... 36

### I

Inspektion ..... 39

Inspektionscheckliste ..... 39

Inspektionsintervalle ..... 39

Installationsassistent ..... 36

Installationsassistenten beenden ..... 36

### K

Kältemittel, entsorgen ..... 40

### L

Lieferumfang ..... 12

### M

Maße ..... 13

Maximalthermostat, anschließen ..... 28

Mindestabstände ..... 14

Mischerkreis mit Pufferspeicher ..... 16

Mischerkreis mit Pufferspeicher und Warmwasserspei-  
cher ..... 16

Mischerkreis mit Pufferspeicher, Warmwasserspeicher und  
externer, passiver Kühlung ..... 17

Montieren, Bedienkonsole ..... 34

Montieren, Verkleidung ..... 34

### N

Netzanschluss ..... 26

Neustart ..... 38

Notbetrieb ..... 39

Not-Frostschutz ..... 11

### P

Phasenüberwachung ..... 12

Probetrieb ..... 40

Produkt, aufstellen ..... 15

Produkt, ausrichten ..... 15

Produkt, entsorgen ..... 40

Produktaufbau ..... 8

Prüfen, Anlagendruck ..... 36

Prüfen, Fülldruck, Heizungsanlage ..... 40

Prüfen, Fülldruck, Solekreis ..... 40

Prüfen, Funktion ..... 37

<b>R</b>	
Reglerleiterplatte .....	30
<b>S</b>	
Schaltkasten .....	25
Schema .....	5
Sensoren, externe .....	12
Serialnummer .....	10
Sicherheitseinrichtung .....	5
Soledruckschalter, externen, anschließen .....	28
Soleflüssigkeit, entsorgen .....	40
Soleflüssigkeit, mischen .....	20
Solekreis, anschließen .....	18
Solekreis, befüllen .....	20, 22–23
Solekreis, Druck aufbauen .....	24
Solekreis, entlüften .....	36
Solemangelsicherung .....	12
Solepumpe, externe, anschließen .....	27
Solltemperaturregelung .....	11
Spannung .....	5
Störungen .....	38, 68
Störungsarten .....	38
Stromversorgung .....	26
Stromversorgung, ungesperrte .....	26
Stromversorgung, Zweikreis .....	26
<b>T</b>	
Transport .....	5, 14
Transportsicherungen .....	15
Typenschild .....	9
<b>U</b>	
Übergabe Betreiber .....	38
Unterlagen .....	8
<b>V</b>	
Verdrahtung .....	31
Verkleidung, montieren .....	34
Verpackung, entsorgen .....	40
Vorschriften .....	7
VR 10, anschließen .....	31
VR 900, anschließen .....	33
VRC DCF, anschließen .....	32
vmetDIALOG, anschließen .....	33
<b>W</b>	
Wärmeerzeuger, externen, anschließen .....	33
Warmwasserspeicher, befüllen .....	24
Warmwasserspeicher, entlüften .....	37
Wartung .....	39
Wartungsscheckliste .....	39
Wartungsintervalle .....	39
Werkseinstellungen, wiederherstellen .....	38
Werkzeug .....	6
Wiederinbetriebnahme .....	40
<b>Z</b>	
Zeitprogramme .....	38
Zubehör anschließen .....	31
Zubehör Hydraulikschema 1, mitgeliefert .....	31
Zubehör Hydraulikschema 1, notwendiges .....	32
Zubehör Hydraulikschema 10, mitgeliefert .....	31
Zubehör Hydraulikschema 10, notwendiges .....	32
Zubehör Hydraulikschema 2, mitgeliefert .....	31
Zubehör Hydraulikschema 2, notwendiges .....	32
Zubehör Hydraulikschema 3, mitgeliefert .....	31
Zubehör Hydraulikschema 3, notwendiges .....	32
Zubehör Hydraulikschema 4, mitgeliefert .....	31
Zubehör Hydraulikschema 4, notwendiges .....	32



0020202605\_01 ■ 05.07.2017

**Vaillant Deutschland GmbH & Co.KG**

Berghauser Str. 40 ■ D-42859 Remscheid

Telefon 021 91 18-0 ■ Telefax 021 91 18-28 10

Vaillant-Verkskundendienst ■  ■  ■  ■ 

info@vaillant.de ■ www.vaillant.de

© Diese Anleitungen, oder Teile davon, sind urheberrechtlich geschützt und dürfen nur mit schriftlicher Zustimmung des Herstellers vervielfältigt oder verbreitet werden.