

HOCHEFFIZIENZ-SOLE/WASSER-WÄRMEPUMPEN

BEDIENUNGS- UND INSTALLATIONSANLEITUNG

- ▶ **TERRA 6**
- ▶ **TERRA 8**
- ▶ **TERRA 11**
- ▶ **TERRA 14**
- ▶ **TERRA 18**
- ▶ **TERRA 27**



ORIGINALANLEITUNG

OCHSNER
WÄRMEPUMPEN

BITTE BEACHTEN SIE

BEDIENUNG

1. Hinweise zur Dokumentation 4

- 1.1 Sicherheitshinweise 4
 - 1.1.1 Aufbau von Sicherheitshinweisen 4
 - 1.1.2 Symbole und mögliche Gefahren 4
 - 1.1.3 Signalworte 5
- 1.2 Weitere Symbole 5
- 1.3 Maßeinheiten 5
- 1.4 Angegebene Leistungsdaten 5

2. Sicherheit 5

- 2.1 Bestimmungsgemäße Verwendung 5
- 2.2 Allgemeine Sicherheitshinweise 5

3. Gerätebeschreibung 6

- 3.1 Funktionsweise 6
- 3.2 Gerätekomponenten 6
 - 3.2.1 Innenteil 6
 - 3.2.2 Wärmepumpenregelung 7
- 3.3 Typenschild 7

4. Einstellungen tätigen 8

- 4.1 Betriebskosten 8
 - 4.1.1 Vorlauftemperaturen 8
 - 4.1.2 Lüften 9
 - 4.1.3 Absenkprogramm Heizen 9
 - 4.1.4 Estrich-Ausheizprogramm 9

5. Wartung und Pflege 9

6. Probleme beheben 9

INSTALLATION

7. Sicherheit 10

- 7.1 Allgemeine Sicherheitshinweise 10
- 7.2 Vorschriften, Bestimmungen und Normen 10

8. Gerätebeschreibung 10

- 8.1 Lieferumfang 10
- 8.2 Hydraulikvarianten des Innenteils 11

9. Geräteinstallation vorbereiten 13

- 9.1 Aufstellungsort des Innenteils 13
 - 9.1.1 Mindestabstände einhalten 13
- 9.2 Wärmequellenanlage vorbereiten 14
 - 9.2.1 Erdwärmekollektoren 14
 - 9.2.2 Mauerdurchführung vorbereiten 14
 - 9.2.3 Montageschacht vorbereiten 15
- 9.3 Elektrischen Anschluss vorbereiten 16
 - 9.3.1 Wärmepumpen für Dreiphasenwechselstrom 16
 - 9.3.2 Wärmepumpen für Einphasenwechselstrom 17
 - 9.3.3 Leitungen vom Hauptverteiler zum Innenteil 17
 - 9.3.4 Leitungen vom Innenteil zu Sensoren und Aktoren 17
 - 9.3.5 Temperaturfühler 17
 - 9.3.6 Pumpen und Stellantriebe (230 VAC) 18
 - 9.3.7 EVU-Meldekontakt 18
 - 9.3.8 Smart-Grid 19
 - 9.3.9 Sicherheitstemperaturbegrenzer 19

10. Geräteinstallation 19

- 10.1 Installation des Innenteils 19
 - 10.1.1 Anlieferung und Transport 19
 - 10.1.2 Gerät platzieren 20
 - 10.1.3 Geräteverkleidung demontieren 20
 - 10.1.4 Geräteverkleidung montieren 21
- 10.2 Wärmenutzungsanlage anschließen 23
 - 10.2.1 Heizungswasser anschließen 23
 - 10.2.2 Sicherheitsventil-Ablauf 24

- 10.2.3 Heizungsanlage befüllen 24
- 10.2.4 Membranausdehnungsgefäß (MAG) 25
- 10.2.5 Volumenstrommessung 25
- 10.2.6 Ausführung bei Kühlung 25
- 10.2.7 Warmwasser anschließen 25
- 10.3 Wärmequellenanlage anschließen 26
 - 10.3.1 Soleleitungen anschließen 26
 - 10.3.2 Wärmeträgerflüssigkeit (Solekreis) 26
 - 10.3.3 Solekreis befüllen 26
 - 10.3.4 Sicherheitsventil-Ablauf 27
 - 10.3.5 Membranausdehnungsgefäß (MAG) 27
 - 10.3.6 Volumenstrommessung 27
- 10.4 Elektrischer Anschluss 28
 - 10.4.1 Allgemein 28
 - 10.4.2 Elektrischer Anschluss des Innenteils 28

11. Inbetriebnahme 30

- 11.1 Bevor Sie erstmals einschalten 30
- 11.2 Steuerstromkreis prüfen 30
- 11.3 Volumenstrom einstellen 30
 - 11.3.1 Volumenstrom der Wärmenutzungsanlage 30
 - 11.3.2 Volumenstrom der Wärmequellenanlage 34
- 11.4 Pumpen im Innenteil 36
- 11.5 Fertigstellung und Inbetriebnahme 37
 - 11.5.1 Voraussetzungen 37
 - 11.5.2 Anlagenfertigstellung 38
 - 11.5.3 Inbetriebnahme der Anlage 38
- 11.6 Außerbetriebnahme 39

12. Störungen beheben 40

- 12.1 Störungsmeldungen am Masterbedienteil 40
- 12.2 Sicherheitstemperaturbegrenzer rücksetzen 42

13. Gerätewartung 43

- 13.1 Sicherheitsventile testen 43
- 13.2 Wartungsvertrag 44

14. Technische Daten 45

- 14.1 Wärmepumpen für Dreiphasenwechselstrom 45
- 14.2 Wärmepumpen für Einphasenwechselstrom 49
- 14.3 Leistungsdiagramme 51
- 14.4 Einsatzgrenzen 54
- 14.5 Anlagen-Prinzipschemen 56
- 14.6 Spannungsqualität im Inselbetrieb 70
- 14.7 Abmessungen und Anschlüsse 71
 - 14.7.1 Innenteil 71

15. Umwelt und Recycling 72

16. Konformitätserklärung 73

17. ERP-Daten 81

BITTE BEACHTEN SIE BEDIENUNG

- ▶ Das Gerät kann von Kindern ab 8 Jahren sowie von Personen mit verringerten physischen, sensorischen oder mentalen Fähigkeiten oder Mangel an Erfahrung und Wissen benutzt werden, wenn sie beaufsichtigt werden oder bezüglich des sicheren Gebrauchs des Gerätes unterwiesen wurden und die daraus resultierenden Gefahren verstanden haben. Kinder dürfen nicht mit dem Gerät spielen. Reinigung und Benutzer-Wartung dürfen nicht von Kindern ohne Beaufsichtigung durchgeführt werden.
- ▶ Der Anschluss an das Stromnetz ist nur als fester Anschluss erlaubt. Das Gerät muss über eine Trennstrecke von mindestens 3 mm allpolig vom Netzanschluss getrennt werden können.
- ▶ Die Spannungsversorgung dürfen Sie auch außerhalb der Heizperiode nicht unterbrechen. Bei unterbrochener Spannungsversorgung ist der aktive Frostschutz der Anlage nicht gewährleistet.
- ▶ Sie müssen die Anlage im Sommer nicht abschalten. Die Wärmepumpen-Regelung verfügt über eine automatische Sommer-Winter-Umschaltung.
- ▶ Halten Sie die Mindestabstände ein, um einen störungsfreien Betrieb des Gerätes zu gewährleisten und Wartungsarbeiten am Gerät zu ermöglichen.
- ▶ Bei bivalentem Betrieb kann die Wärmepumpe vom Rücklaufwasser des zweiten Wärmeerzeugers durchströmt werden. Beachten Sie, dass die Rücklaufwasser-Temperatur maximal 65°C betragen darf.
- ▶ Wartungsarbeiten, zum Beispiel die Prüfung der elektrischen Sicherheit, dürfen nur durch einen Fachhandwerker erfolgen.
- ▶ Wir empfehlen, jährlich eine Inspektion (Feststellen des Ist-Zustandes) und bei Bedarf eine Wartung (Herstellung des Soll-Zustandes) vom Fachhandwerker durchführen zu lassen.

1. Hinweise zur Dokumentation

Die Kapitel „Bitte beachten Sie“ und „Bedienung“ richten sich an den Gerätebenutzer und den Fachhandwerker.

Das Kapitel „Installation“ richtet sich an den Fachhandwerker.

Wenn nicht anders angegeben, sind alle Inhalte dieser Dokumentation für die folgenden Maschinen gültig:

Maschine	Artikelnummer
TERRA 6 HPLA	265010
TERRA 8 HPLA	265020
TERRA 11 HPLA	265030
TERRA 14 HPLA	265040
TERRA 18 HPLA	265050
TERRA 27 HPLA	265070
TERRA 6 HPLB	265012
TERRA 8 HPLB	265022
TERRA 11 HPLB	265032
TERRA 14 HPLB	265042

Diese Dokumentation beschreibt Geräte, die nicht immer serienmäßiger Lieferumfang sind. Abweichungen zu Ihrem Gerät sind daher möglich.



Hinweis

Lesen Sie diese Dokumentation vor dem Gebrauch des Gerätes sorgfältig durch und bewahren Sie diese Dokumentation auf. Geben Sie diese Dokumentation gegebenenfalls an einen nachfolgenden oder neuen Benutzer weiter.

1.1 Sicherheitshinweise

1.1.1 Aufbau von Sicherheitshinweisen





SIGNALWORT: Art der Gefahr

Hier stehen mögliche Folgen bei Nichtbeachtung des Sicherheitshinweises.

» Hier stehen Handlungsanweisungen zum Umgehen oder Beseitigen der Gefahrenquelle.

1.1.2 Symbole und mögliche Gefahren

Symbol	Art der Gefahr
	Verletzung
	Stromschlag

Symbol	Art der Gefahr
	Verbrennung (Verbrennung, Verbrühung)
	Sachschaden (Geräte-, Folge-, Umweltschaden)






1.1.3 Signalworte

Signalwort	Bedeutung
GEFAHR	Hinweise, deren Nichtbeachtung schwere Verletzungen oder Tod zur Folge haben.
WARNUNG	Hinweise, deren Nichtbeachtung schwere Verletzungen oder Tod zur Folge haben kann.
VORSICHT	Hinweise, deren Nichtbeachtung zu mittelschweren oder leichten Verletzungen führen kann.

1.2 Weitere Symbole

- ▶ Dieses Dreieck-Symbol wird als Aufzählungszeichen verwendet.
- » Diese beiden Pfeile bilden das Symbol für eine Handlungsanweisung. Es zeigt Ihnen, dass Sie etwas tun müssen. Die erforderlichen Handlungen werden Schritt für Schritt beschrieben.

○○○Diese Symbole zeigen Ihnen die Ebene eines Software-Menüs an. In diesem Beispiel sind 3 Menüebenen dargestellt.

Symbol	Hinweise
	darf nicht in den Hausmüll gelangen
	schwer entflammbar
  	zusätzliche Dokumente sind vorhanden und müssen verwendet werden

1.3 Maßeinheiten



Hinweis

Wenn in dieser Dokumentation nicht anders angegeben, sind alle Längenmaße in Millimeter (z. B. in Tabellen oder Abbildungen).

1.4 Angegebene Leistungsdaten

Die in dieser Dokumentation angegebenen Leistungsdaten (Text, Tabellen und Diagramme) des Gerätes wurden nach genormten Messbedingungen ermittelt. Diese Messbedin-

gungen entsprechen jedoch oftmals nicht vollständig den anlagenspezifischen Bedingungen beim jeweiligen Anlagenbetreiber. Beeinflussende anlagenspezifische Faktoren sind z. B. der spezifische Anlagenaufbau, das Alter der Anlage und die auftretenden Volumenströme. Aus diesem Grund können sich die angegebenen Leistungsdaten von den anlagenspezifischen Leistungsdaten unterscheiden.

Eine Bestätigung der angegebenen Leistungsdaten ist nur möglich, wenn die für das Gerät vorgenommenen Messungen nach den entsprechenden genormten Messbedingungen durchgeführt werden.

2. Sicherheit

2.1 Bestimmungsgemäße Verwendung

Das Gerät ist für den Einsatz im häuslichen Umfeld vorgesehen. Es kann von nicht eingewiesenen Personen sicher bedient werden. In nicht häuslicher Umgebung, z. B. im Gewerbe, kann das Gerät ebenfalls verwendet werden, sofern die Benutzung in gleicher vorgesehener Weise erfolgt.

Eine andere oder darüber hinausgehende Benutzung des Gerätes gilt als nicht bestimmungsgemäß. Zum bestimmungsgemäßen Gebrauch gehört auch das Beachten dieser Dokumentation sowie der Dokumentation für eingesetztes Zubehör.

2.2 Allgemeine Sicherheitshinweise

Beachten Sie die nachfolgenden Sicherheitshinweise und Vorschriften für das Gerät.

- ▶ Die Elektroinstallation und die Installation des Geräts dürfen nur von einem Fachhandwerker durchgeführt werden. Das Gerät darf nur von einem Fachhandwerker geöffnet werden.
- ▶ Die Inbetriebnahme und die Wartung des Gerätes darf nur vom OCHSNER-Kundendienst oder von OCHSNER autorisierten Kundendienst-Partnern durchgeführt werden.
- ▶ Der Fachhandwerker ist bei der Installation und der Erstinbetriebnahme verantwortlich für die Einhaltung der geltenden Vorschriften.
- ▶ Betreiben Sie das Gerät nur vollständig installiert und mit allen Sicherheitseinrichtungen.
- ▶ Schützen Sie das Gerät während der Bauphase vor Staub und Schmutz. Verwenden Sie den mitgelieferten Kunststoffsock.
- ▶ Veränderungstätigkeiten am Gerät dürfen nur vom OCHSNER-Kundendienst oder von OCHSNER autorisierten Kundendienst-Partnern durchgeführt werden.

- ▶ Mit dem Regler können Schutzfunktionen für die Wärmepumpe aktiviert werden. Da der Regler aber nicht als Sicherheitsgerät zertifiziert ist, muss die Sicherheit gegen Ausfälle oder Beschädigungen an der Wärmepumpe den lokalen Vorschriften (z. B. durch zusätzliche externe Beschaltung der eingesetzten Sicherheitsgeräte) angepasst werden. Bei Upgrades oder Updates der Regler-Software sind alle parametrisierten Funktionen der Wärmepumpe zu kontrollieren.
- ▶ Bevor Sie mit den elektrischen Anschluss- und Installationsarbeiten beginnen ist die Wärmepumpenanlage spannungsfrei zu schalten.
- ▶ Das Gerät darf nicht als Trittstufe oder Podest verwendet werden. Klettern Sie nicht auf das Gerät und stellen Sie keine Lasten darauf ab.



WARNUNG: Verletzung

Das Gerät kann von Kindern ab 8 Jahren sowie von Personen mit verringerten physischen, sensorischen oder mentalen Fähigkeiten oder Mangel an Erfahrung und Wissen benutzt werden, wenn sie beaufsichtigt werden oder bezüglich des sicheren Gebrauchs des Gerätes unterwiesen wurden und die daraus resultierenden Gefahren verstanden haben. Kinder dürfen nicht mit dem Gerät spielen. Reinigung und Benutzer-Wartung dürfen nicht von Kindern ohne Beaufsichtigung durchgeführt werden.

3. Gerätebeschreibung

Das Gerät ist eine Sole/Wasser-Wärmepumpe und besteht aus einem Innenteil und einem Solekreis (Erdwärmekollektoren, Erdwärmesonde). Mit dem Gerät kann ein Gebäude und Warmwasser beheizt werden.

3.1 Funktionsweise

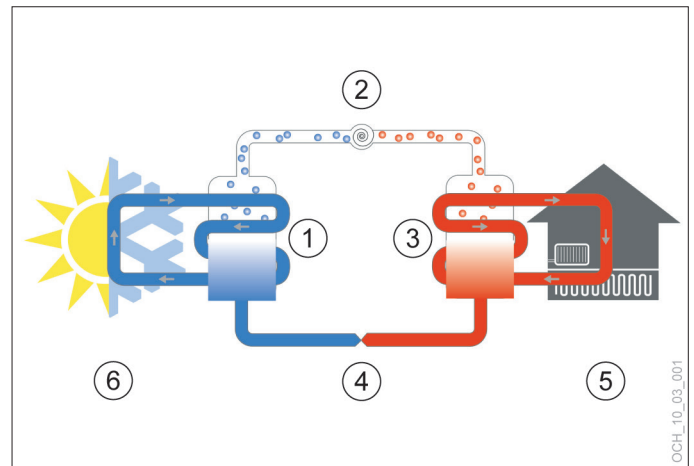
Die Sole/Wasser-Wärmepumpe entzieht dem Erdreich (niedrige Temperatur) thermische Energie und überträgt diese zusammen mit elektrischer Antriebsenergie in Form von Nutzwärme (höhere Temperatur) an einen Heizungs- und/oder Warmwasserkreislauf.

Die Wärmepumpe arbeitet üblicherweise in monovalentem Heizungsbetrieb. Die Wärmepumpe kann mit weiteren Wärmeerzeugern kombiniert werden.

Die Wärmepumpe besteht aus getrennten Kreisläufen, welche über Wärmetauscher miteinander gekoppelt sind:

- ▶ Wärmequellenkreis (Solekreis mit Erdwärmekollektoren oder Erdwärmesonde)
- ▶ Kältekreis
- ▶ Wärmenutzungskreis (Abgabe der Wärme an die Heizung und/oder das Warmwasser)

Das Funktionsprinzip einer Sole/Wasser-Wärmepumpe:



- 1 Verdampfer (Plattenwärmetauscher)
- 2 Verdichter
- 3 Kondensator (Plattenwärmetauscher)
- 4 Expansionsventil
- 5 Wärmenutzung (Heizung, Warmwasser)
- 6 Erdwärme als Wärmequelle (Solekreis)

3.2 Gerätekomponenten

3.2.1 Innenteil

Das Innenteil ist ausschließlich für die Aufstellung im Gebäudeinneren vorgesehen. Das Innenteil beinhaltet den Verdichter, welcher schalltechnisch mehrfach vom Gehäu-

se entkoppelt ist. Das Gehäuse ist schalltechnisch optimiert und ermöglicht einen besonders geräuscharmen Betrieb.

Verdichter (Kompressor)

Der vollhermetische Verdichter ist für hocheffiziente Wärmepumpenanwendungen konzipiert. Für den Verdichter ist ein entsprechender Anlaufstrombegrenzer im Innenteil installiert.

Elektrische Zusatzheizung

Das Gerät ist optional mit einer elektrischen Zusatzheizung (E-Heizstab) ausgestattet.

Kondensator

Der Kondensator ist als Plattenwärmetauscher ausgeführt. Der Plattenwärmetauscher ist aus Edelstahl gefertigt und allseitig gegen Kondenswasser und Wärmeverlust isoliert.

Verdampfer

Der Verdampfer ist als Plattenwärmetauscher ausgeführt. Der Plattenwärmetauscher ist aus Edelstahl gefertigt und allseitig gegen Kondenswasser und Wärmeverlust isoliert.

3.2.2 Wärmepumpenregelung

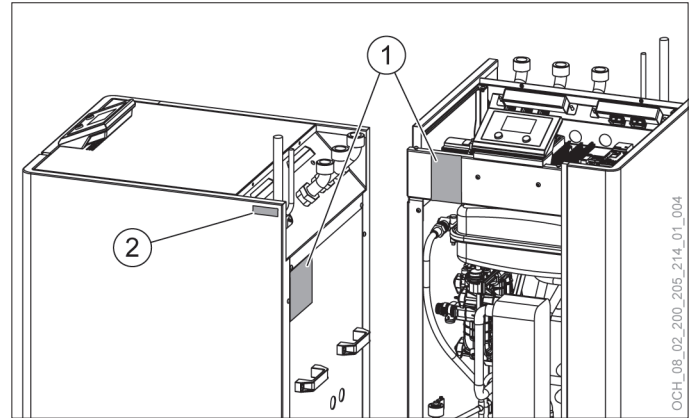
Die Wärmepumpenregelung von OCHSNER beinhaltet Geräte zur Regelung von Wärmepumpen-Heizungsanlagen mit Kühlfunktion und mit Warmwasserbereitung. In der Standardausführung besteht die Wärmepumpenregelung aus dem OTE-Regler und dem Masterbedienteil, wobei beide Komponenten im Innenteil verbaut sind.

Der OTE-Regler kann folgende Anlagenkreise bzw. Wärmeerzeuger regeln:

- ▶ 1x direkter Kreis (heizen und/oder kühlen)
- ▶ 1x gemischter Kreis (heizen und/oder kühlen)
- ▶ 1x direkt beheizter Warmwasserspeicher (mit Zusatzheizung)
- ▶ 1x Wärmepumpe (heizen und kühlen)
- ▶ 1x zusätzlicher Wärmeerzeuger (elektrische Zusatzheizung oder Freigabekontakt für externen Wärmeerzeuger)

3.3 Typenschild

Zum Identifizieren Ihrer Wärmepumpe sind zwei Typenschilder am Innenteil angebracht. Zusätzlich ist ein kleines Schild mit der Fabrikationsnummer an der rechten Geräteverkleidung angebracht.

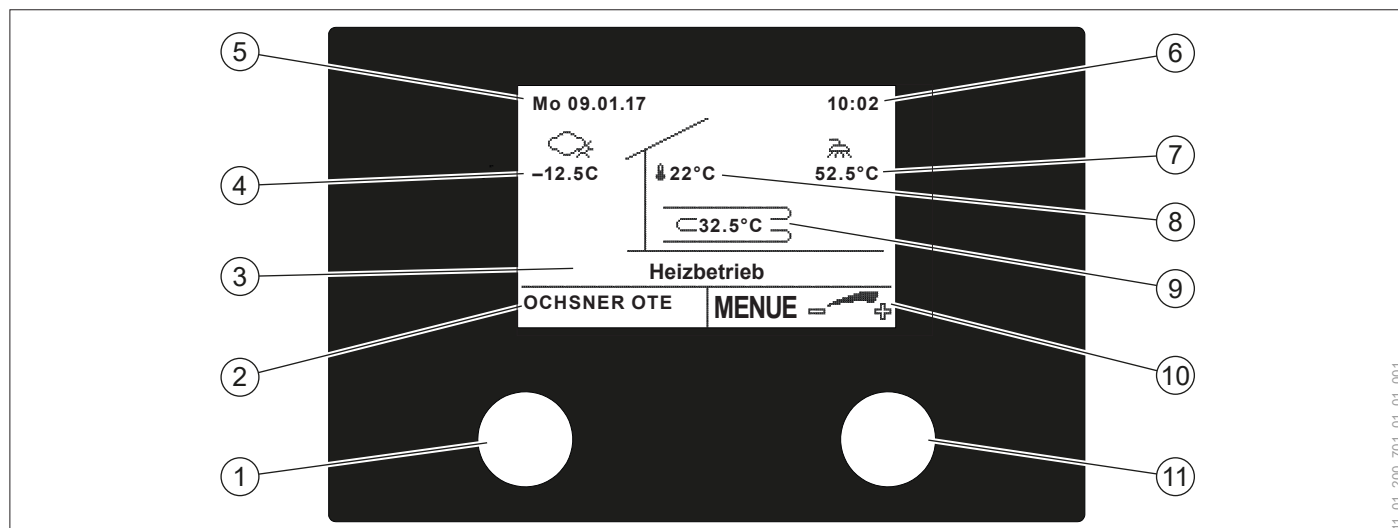


- 1 Typenschild (Innenteil-Rückseite und Schaltkasten-Vorderseite)
- 2 Fabrikationsnummer (rechte Geräteverkleidung)

4. Einstellungen tätigen

Das Tätigen von Einstellungen erfolgt mit dem Masterbedienteil am Innenteil (mit Grafikdisplay oder Touch-Display), oder über ein wandbefestigtes Raumbedienteil mit Touch-Display.

Das Masterbedienteil ist in einer Kunststoffabdeckung leicht zugänglich an der Oberseite des Innenteils montiert. Dem Benutzer stehen 2 Tasten zur Menüführung und ein beleuchtetes Grafikdisplay zur Verfügung.



- 1 Taste A
Drücken: Einen Menüschritt zurück (ESC)
- 2 Anzeige der Funktion der Taste A oder Anzeige einer Störung
- 3 Betriebszustand
- 4 Außentemperatur
- 5 Datum
- 6 Uhrzeit
- 7 Warmwassertemperatur
- 8 Raumtemperatur
- 9 Systemtemperatur
- 10 Anzeige der Funktion der Taste B
- 11 Taste B
Drehen: Menüauswahl oder Einstellungsänderung
Drücken: Bestätigung (ENTER)

Durch das Drücken der rechten Taste B wird das Hauptmenü aufgerufen in dem die Heizungsanlage abgebildet ist. Jeder Wärmeverbraucher (Heizkreise, Warmwasserkreise) und jeder Wärmeerzeuger (Wärmepumpe, elektrische Zusatzheizung, Heizkessel, etc.) hat ein eigenes Menü und entsprechende Untermenüs.

Durch das Drücken der Taste A kehren Sie einen Schritt zum vorangehenden Menü zurück.

Weitere Hinweise zur Bedienung der Wärmepumpen-Regelung finden Sie in der Regler-Bedienungsanleitung, die ebenfalls der Wärmepumpe beigelegt ist.

4.1 Betriebskosten

In den ersten beiden Heizsaisons sind erhöhte Betriebskosten zu erwarten, je nach Baureife bis zu 50%. Ein aktives Estrich-Ausheizprogramm erhöht zusätzlich die Betriebskosten.

4.1.1 Vorlauftemperaturen

Für einen optimalen Betrieb Ihrer Wärmepumpe sind geringstmögliche Heizungsvorlauftemperaturen (auch Warmwassertemperaturen) anzustreben. Die max. Systemtemperatur ist bei Ihrer Wärmepumpe auf max. 60°C zu begrenzen.



Hinweis

Die Wärmepumpe besitzt keinen separaten Hauptschalter. Im Notfall muss die Anlage über die vorgeschriebenen Sicherheitseinrichtungen abgeschaltet werden.

» Stellen Sie die einfache Zugänglichkeit zu den Sicherheitseinrichtungen sicher. Eine Notabschaltung muss jederzeit möglich sein.



Hinweis

Eine Erhöhung der Raumtemperatur um 1°C bedeutet eine Verbrauchserhöhung um 5-7%.

4.1.2 Lüften

Stoßlüften sollte vor allem während der Heizperiode nach den eigenen Bedürfnissen durchgeführt werden. Stoßlüften ist gegenüber Dauerlüften wesentlich energieeffizienter und damit auch sparsamer. Vermeiden Sie Dauerlüften.

4.1.3 Absenkprogramm Heizen

Ein Absenken des Heizungs-Vorlaufes mittels eines Zeitprogrammes ist bei Niedertemperatur-Heizungen (wie z. B. Fußbodenheizung) aus energieeffizienter Sicht nicht zu empfehlen. Die Systeme reagieren sehr träge und aufgrund der erforderlichen Mehrleistung des Systems nach Ende der Absenkphase kann es sein, dass sich der 2. Wärmeerzeuger (Kessel, E-Heizstab) zuschaltet. Dies kann höhere Betriebskosten hervorrufen.

4.1.4 Estrich-Ausheizprogramm

Ein Ausheizbetrieb mit einer Sole/Wasser-Wärmepumpe (Estrich, Baufeuchte) ist nicht zulässig.



Sachschaden

Ein Ausheizbetrieb mit der Wärmepumpe führt zu Wirkungsgradverlust, Frostbildung mit Verwerfungen im Erdreich bis hin zum Anlagenausfall.

» Verwenden Sie für einen Ausheizbetrieb als Wärmeerzeuger einen E-Heizstab. Der E-Heizstab ist im Wärmepumpen-Vorlauf (Innenteil-Option), im Wärmepumpen-Trennspeicher oder in der Wasserweiche vorzusehen.

5. Wartung und Pflege

Wir empfehlen jährlich eine Inspektion und im Bedarfsfall eine Wartung Ihrer Wärmepumpe durch den OCHSNER-Kundendienst durchführen zu lassen.



Sachschaden

Wartungsarbeiten an elektrischen Komponenten der Wärmepumpe dürfen nur durch Fachhandwerker erfolgen.

- » Verwenden Sie im Bedarfsfall zur Reinigung der Verkleidungsteile des Innenteils lediglich ein feuchtes Tuch (mit Wasser oder schwacher Seifenlauge). Verwenden Sie keine scheuernden oder aggressiven Reinigungsmittel.
- » Verwenden Sie keinen Hochdruckreiniger.
- » Schützen Sie das Innenteil während der Bauphase mit einer geeigneten Abdeckung vor Schmutz und Staub. Verwenden Sie den mitgelieferten Kunststoffsock.

- » Stellen Sie sicher, dass der Heizungskreislauf mit ausreichend normgerechten Heizungswasser gefüllt ist.



Hinweis

Sorgen Sie dafür, dass einmal jährlich der Kältekreis Ihrer Wärmepumpe auf Dichtheit geprüft wird (gemäß Verordnung (EU) Nr. 517/2014).

- » Ermöglichen Sie ganzjährig den Zugang zu Lötstellen im Kältekreis.
- » Dokumentieren Sie das Ergebnis einer Dichtheitsprüfung im Prüfprotokoll der Anlage.

6. Probleme beheben

Problem	Ursache	Behebung
Zu wenig Warmwasser vorhanden oder das Heizsystem ist zu kalt.	Die Spannungsversorgung zum Gerät ist unterbrochen	Prüfen Sie die Sicherheitseinrichtung im Hauptverteiler Ihrer Hausinstallation. Schalten Sie die Sicherheitseinrichtung wieder ein. Wenn die Sicherheitseinrichtung nach dem Einschalten wieder auslöst, kontaktieren Sie einen Fachhandwerker oder den OCHSNER-Kundendienst.
Wasser tritt am Gerät aus.	Der Ablauf für das Sicherheitsventil ist verstopft.	Reinigen Sie den Ablauf für das Sicherheitsventil. (siehe Seite 27, Sicherheitsventil-Ablauf)

Wenn Sie das vorliegende Problem nicht beheben können, kontaktieren Sie Ihren Anlagenerrichter, einen Fachhandwerker oder den OCHSNER-Kundendienst.

Am Masterbedienteil der OTE-Regelung werden auftretende Störungen „Er XXX“ angezeigt. Kontaktieren Sie bei einer vorliegenden Störung Ihren Anlagenerrichter. Der Anlagenerrichter kennt Ihre hydraulische Anlage und die Betriebsweisen. Ursachen von Störungen sind oftmals in den Einstellungen oder in der Hydraulik zu finden.

Notieren Sie sich vor der Kontaktaufnahme die Fabrikationsnummer und den Wärmepumpentyp Ihres Gerätes. Die Fabrikationsnummer und den Wärmepumpentyp Ihres Gerätes können Sie auf dem Typenschild ablesen. Die Typenschilder sind außen an der Rückseite des Gerätes und hinter der vorderen Geräteverkleidung (Schaltkasten-Außenseite) angebracht.

► Kundendienst-Hotline Österreich:

Tel.: +43 (0) 504245 – 499
E-Mail: kundendienst@ochsner.at

► Kundendienst-Hotline Deutschland:

Tel.: +49 (0) 69 256694 - 495
E-Mail: kundendienst@ochsner.de

► Kundendienst-Hotline Schweiz:

Tel.: +41 (0) 800 100 911
E-Mail: kundendienst@ochsner.com

INSTALLATION

7. Sicherheit

Die Installation, Inbetriebnahme sowie Wartung und Reparatur des Gerätes darf nur von einem Fachhandwerker durchgeführt werden.

7.1 Allgemeine Sicherheitshinweise

Wir gewährleisten eine einwandfreie Funktion und Betriebssicherheit nur, wenn das für das Gerät bestimmte Original-Zubehör und die originalen Ersatzteile verwendet werden.

7.2 Vorschriften, Bestimmungen und Normen



Hinweis

Beachten Sie alle nationalen und regionalen Vorschriften und Bestimmungen.

8. Gerätebeschreibung

8.1 Lieferumfang

Der Lieferumfang Ihres Gerätes umfasst die nachfolgenden Komponenten.

► 1 Stk. Innenteil:

Im Innenteil sind folgende Komponenten verbaut:

Hydraulikvariante	TERRA 6 TERRA 8 TERRA 11 TERRA 14				TERRA 18 TERRA 27			
	M2-1	M2-2	M2-3	M2-4	M4-1	M4-2	M4-3	M4-4
Anlaufstrombegrenzer	+	+	+	+	+	+	+	+
Volumenstrommessteil (Wärmenutzungsseite)	+	+	+	+	+	+	+	+
Volumenstrommessteil (Wärmequellenseite)	+	+	+	+	+	+	+	+
Umwälzpumpe (Wärmenutzungsseite)	+	+	+	+	+	+	+	+
Umwälzpumpe (Wärmequellenseite)	+	+	+	+	+	+	+	+
Interne Flexschläuche	+	+	+	+	+	+	+	+
Sicherheitsventil (Wärmenutzungsseite)	+	+	+	+	+	+	+	+
Sicherheitsventil (Wärmequellenseite)	+	+	+	+	+	+	+	+
Masterbedienteil	+	+	+	+	+	+	+	+
OTE-Wärmepumpenregelung	+	+	+	+	+	+	+	+
Membranausdehnungsgefäß 24 l (Wärmenutzungsseite)	+	+	+	+	-	-	-	-
Membranausdehnungsgefäß 24 l (Wärmequellenseite)	+	+	+	+	+	+	+	+
3-Wege-Umschaltmodul (Warmwasser)	+	+	-	-	+	+	-	-
Elektrische Zusatzheizung 8,8 kW	+	-	+	-	+	-	+	-

► 5 Stk. Anschlussrohr (45°-Rohrwinkel):

Für den vertikalen oder horizontalen Anschluss an die Heizungsanlage.

M2: 5/4"

M4: 6/4"

► 1 Stk. Außentemperaturfühler (TA)

► 1 Stk. Anlegefühler für einen Mischkreis (TMK)

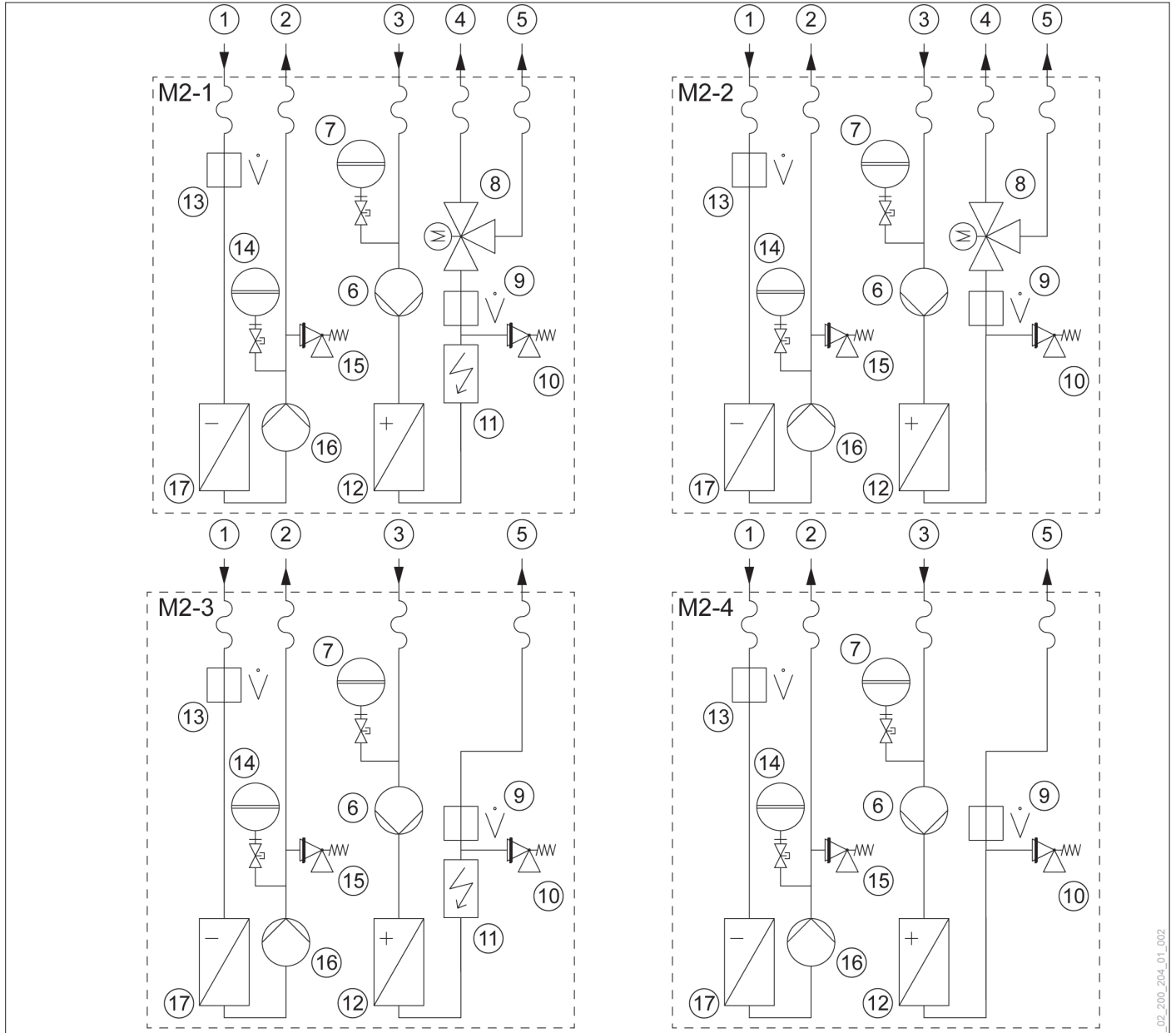
► 2 Stk. Tauchhülsenfühler für einen Wärmepumpen-Trennspeicher (TPO, TPM)

► 1 Stk. Tauchhülsenfühler für einen Warmwasserspeicher (TB)

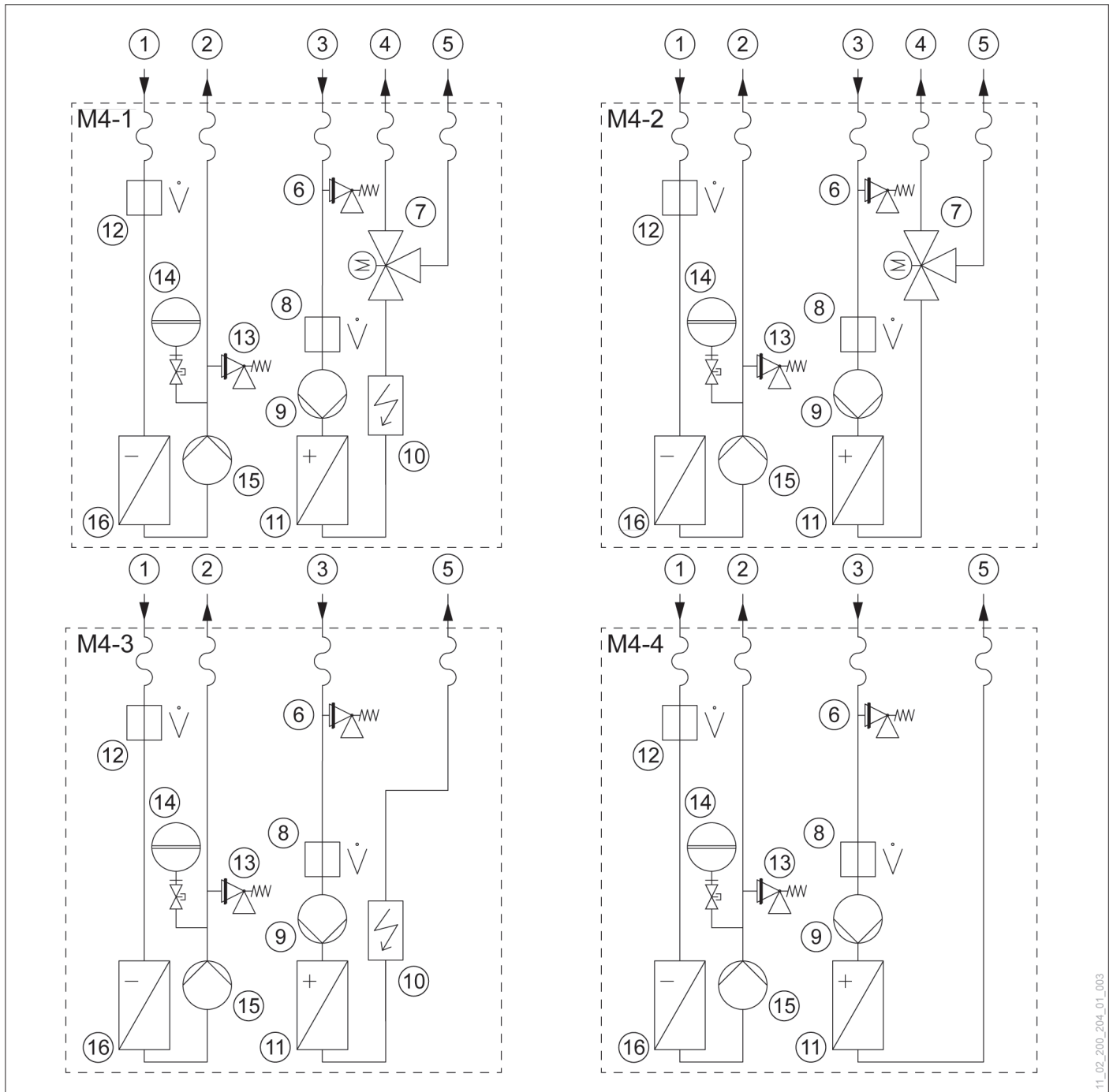
8.2 Hydraulikvarianten des Innenteils

Das Innenteil ist in 8 verschiedenen Hydraulikvarianten erhältlich, welche nachfolgend schematisch dargestellt

sind. Für die jeweiligen Hydraulikvarianten des Innenteils sind verschiedene Anlagenkonfigurationen möglich. (siehe Seite 56, Anlagen-Prinzipschemen)



- 1 Wärmequellen-Rücklauf
- 2 Wärmequellen-Vorlauf
- 3 Heizungswasser/Warmwasser-Rücklauf
- 4 Warmwasser-Vorlauf
- 5 Heizungswasser-Vorlauf
- 6 Wärmeerzeugerpumpe
- 7 Membranausdehnungsgefäß (Wärmenutzungsseite)
- 8 3-Wege-Umschaltmodul
- 9 Volumenstrommessteil (Wärmenutzungsseite)
- 10 Sicherheitsventil (Wärmenutzungsseite)
- 11 Elektrische Zusatzheizung
- 12 Wärmetauscher (Wärmenutzungsseite)
- 13 Volumenstrommessteil (Wärmequellenseite)
- 14 Membranausdehnungsgefäß (Wärmequellenseite)
- 15 Sicherheitsventil (Wärmequellenseite)
- 16 Wärmequellenpumpe
- 17 Wärmetauscher (Wärmequellenseite)



11_02_200_204_01_003

- 1 Wärmequellen-Rücklauf
- 2 Wärmequellen-Vorlauf
- 3 Heizungswasser/Warmwasser-Rücklauf
- 4 Warmwasser-Vorlauf
- 5 Heizungswasser-Vorlauf
- 6 Sicherheitsventil (Wärmenutzungsseite)
- 7 3-Wege-Umschaltmodul
- 8 Volumenstrommessteil (Wärmenutzungsseite)
- 9 Wärmeerzeugerpumpe
- 10 Elektrische Zusatzheizung
- 11 Wärmetauscher (Wärmenutzungsseite)
- 12 Volumenstrommessteil (Wärmequellenseite)
- 13 Sicherheitsventil (Wärmequellenseite)
- 14 Membranausdehnungsgefäß (Wärmequellenseite)
- 15 Wärmequellenpumpe
- 16 Wärmetauscher (Wärmequellenseite)

9. Geräteinstallation vorbereiten

Vor der Installation des Innenteils sind Vorbereitungsarbeiten durch Fachhandwerker durchzuführen.



Sachschaden

Der Luftdruck und die Luftfeuchtigkeit beeinflussen die Betriebssicherheit der elektrischen Komponenten in der Wärmepumpenanlage (Durchschlagfestigkeit).

» Beachten Sie die maximale Standorthöhe der Wärmepumpenanlage.

	Einheit	max. Standorthöhe (über dem Meeresspiegel)
TERRA 6-TER-RA 27	m	1000

9.1 Aufstellungsort des Innenteils



Sachschaden

Das Innenteil ist ausschließlich zur Aufstellung im Gebäudeinneren bestimmt. Ausgenommen davon sind Räume mit erhöhter Feuchtebelastung (permanent oberhalb 70%).

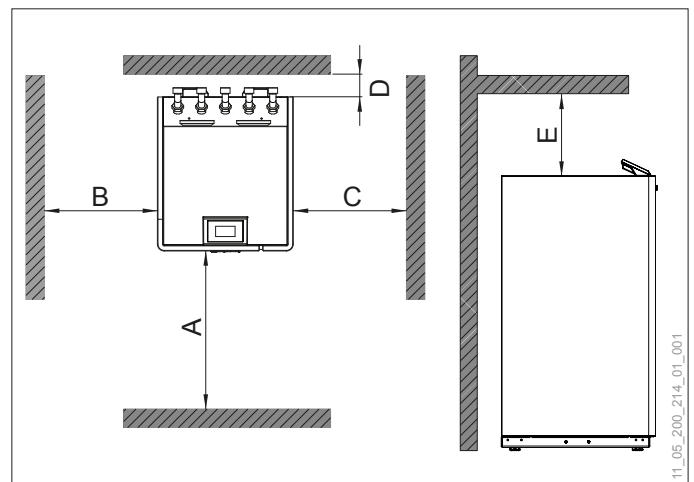
Der Aufstellungsraum für das Innenteil muss folgende Anforderungen erfüllen:

- ▶ Trockener und frostfreier Raum
- ▶ Schall-optimierte Umgebung
- ▶ Waagrecht und tragfähiger Fußboden (für das Gewicht des Innenteils, siehe Seite 45, Technische Daten)
- ▶ Nicht direkt unter oder neben Schlafräumen
- ▶ Raumtemperatur von max. 30°C
- ▶ Der Aufstellungsraum darf aufgrund Staub, Gase oder Dämpfe nicht explosionsgefährdet sein.
- ▶ Nicht in Leichtbauweise (Böden und Wände)

9.1.1 Mindestabstände einhalten

Die Einhaltung der angegebenen Mindestabstände für das Innenteil ermöglicht:

- ▶ Eine fachgerechte Geräteinstallation.
- ▶ Einen störungsfreien Betrieb.
- ▶ Wartungstätigkeiten am Gerät.



- A ≥ 1000 mm
- B ≥ 500 mm
- C ≥ 500 mm
- D ≥ 50 mm
- E ≥ 500 mm

11_05_200_214_01_001

9.2 Wärmequellenanlage vorbereiten

Wir empfehlen die Ausführung der Wärmequellenanlage bzw. des Solekreises in Form einer Flachverlegung, Künnettenverlegung oder Tiefenbohrung.

Die Dimensionierung und Verlegung des Solekreises (Wärmequellenanlage) ist Aufgabe des Anlagenerrichters und hat entsprechend den OCHSNER-Richtlinien zu erfolgen.

9.2.1 Erdwärmekollektoren



Hinweis

Bei nicht fachgerechter Installation des Gerätes, der Soleleitungen, der Rohrbefestigungen und der Mauerdurchführungen kann es zur Übertragung von Körperschall auf das Gebäude kommen.

» Sorgen Sie für eine körperschalldämmende Rohrbefestigung der Soleleitungen. Der ausführende Anlagenerrichter trägt hierfür die Verantwortung.

Entzugsleistung bei Flachverlegung (nach VDI 4640):

Bodenbeschaffenheit	max. spez. Entzugsleistung bei 1800 h/a [W/m ²]	max. spez. Entzugsleistung bei 2400 h/a [W/m ²]
Trockener, nicht bindiger Boden	10	8
Bindiger Boden, feucht	25	20
Wassergesättigter Boden Sand/Kies	40	32

Entzugsleistung bei Künnettenverlegung (nach VDI 4640):

Bodenbeschaffenheit	max. spez. Entzugsleistung bei 1800 h/a [W/m] Künnette
Bindiger Boden, feucht	100
Wassergesättigter Boden Sand/Kies	125

Entzugsleistung bei Tiefenbohrung (nach VDI 4640):

Bodenbeschaffenheit	max. spez. Entzugsleistung bei 1800 h/a [W/m]	max. spez. Entzugsleistung bei 2400 h/a [W/m]
Trockene Sedimente	25	20
Schlier, Schiefer	45	35
Festgestein mit hoher Wärmeleitfähigkeit	84	70
Untergrund mit hohem Grundwasserfluss	65-80	55-65

» Realisieren Sie den Anschluss zum Solekreis so, dass jederzeit ein Spülen bzw. Entlüften des Solekreises möglich ist.

» Vermeiden Sie eine Leitungsführung in der Nähe von Schlafräumen. Die Wärmeträgerflüssigkeit kann in den Soleleitungen in bestimmten Betriebszuständen für Geräusentwicklungen sorgen.



Hinweis

Achten Sie darauf, dass die Strömungsgeschwindigkeit im Rohrnetz nicht 0,8 m/s überschreitet, da es ansonsten zu erhöhter Geräusentwicklung kommen kann.

Für den zuverlässigen Betrieb ist eine Temperaturdifferenz von 3 K zwischen Verdampfer-Eintritt und Verdampfer-Austritt einzuhalten.

9.2.2 Mauerdurchführung vorbereiten

Es ist für die Soleleitungen eine fachgerechte und anlagen-spezifische Mauerdurchführung durch die Außenwand des Gebäudes zu realisieren.

» Sorgen Sie für eine fachgerechte und anlagenspezifische Ausführung der Mauerdurchführung.

» Berücksichtigen Sie den gegebenen Maueraufbau (Ziegel, Beton).

» Berücksichtigen Sie die gegebenen Grundwasserverhältnisse.



Sachschaden

Eine unsachgemäß ausgeführte Mauerdurchführung kann aufgrund eindringendem Wasser in das Gebäude oder in das Mauerwerk erheblichen Sachschaden anrichten (Sickerwasser, Kondenswasser, Hochwasser). Bei Mauerdurchführungen unterhalb der Geländeoberkante ist die Durchdringung an die jeweiligen örtlichen Gegebenheiten anzupassen (z. B. nicht stauendes Sickerwasser, aufstauendes Sickerwasser, drückendes Grundwasser).

» Verwenden Sie für die Mauerdurchführung ein fachgerechtes Futterrohr oder eine Mauerhülse.

» Binden Sie das äußere Ende der Mauerdurchführung in die äußere Gebäudeabdichtungsebene mit ein.

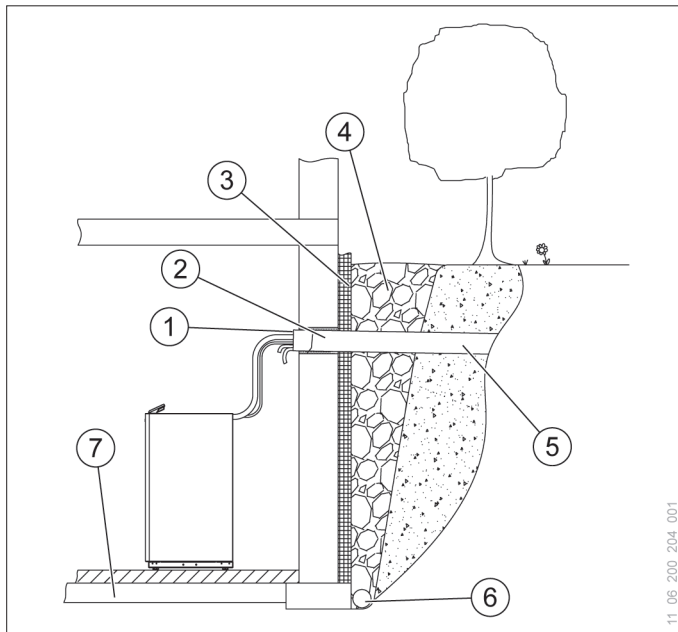
» Stellen Sie sicher, dass das Futterrohr mit leichtem Gefälle nach außen ausgeführt wird (mindestens 2%).

» Verwenden Sie an der Maueraußenkante und an der Mauerinnenkante jeweils eine fachgerechte Ringraumdichtung für den Ringraum zwischen der Mauerhülse und den durchgeführten Soleleitungen.



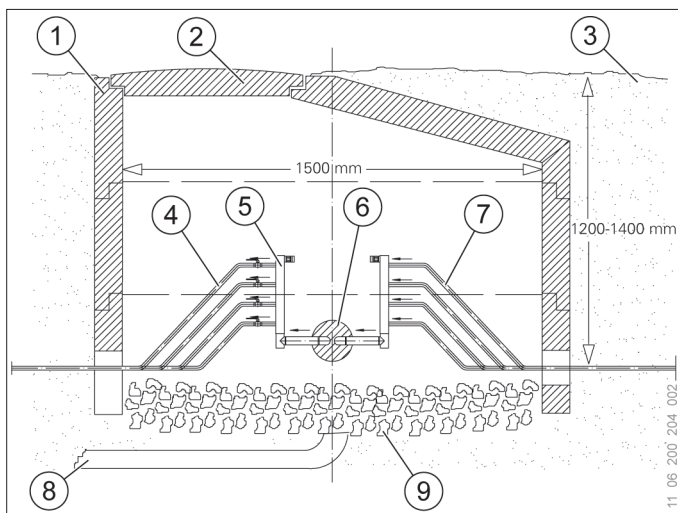
Sachschaden

Für Abdichtungsaufgaben am Futterrohr ist PU-Schaum ungeeignet.



- 1 Fachgerecht abgedichtete Mauerdurchführung
- 2 Fachgerechte Abdichtung der Soleleitungen zum Futterrohr
- 3 Dämmung
- 4 Kies
- 5 Futterrohr (min. 2% Gefälle nach außen)
- 6 Drainage
- 7 Fundament

9.2.3 Montageschacht vorbereiten



- 1 Betonring (Durchmesser min. 1500 mm)
Schachttiefe min. 2000 mm
- 2 Einstieg (Durchmesser min. 800 mm)
- 3 Sandbett
- 4 Wärmequellen-Vorlauf (Sole)
- 5 Soleverteiler
- 6 Futterrohr zum Haus
- 7 Wärmequellen-Rücklauf (Sole)
- 8 Drainage
- 9 Schotter



Hinweis

Planen Sie die Installation von erdverlegten Soleleitungen zeitlich so, dass das Futterrohr gemeinsam mit den bereits eingeführten Soleleitungen in den Montagegraben zwischen dem Innenteil und Montageschacht verlegt werden kann.

- In Abhängigkeit der Ausführung der Anbindeleitung sind bei leer verlegtem Futterrohr die Soleleitungen im Nachhinein nur schwer oder gar nicht einziehbar.

- » Installieren Sie ein Futterrohr zwischen der Mauerdurchführung in das Gebäude und dem Montagegraben. Das Futterrohr beinhaltet die Leitungen für den Wärmequellen-Vorlauf (Sole) und Wärmequellen-Rücklauf (Sole).
- » Verwenden Sie für das erdverlegte Futterrohr starre Kanalgrundrohre.
- » Verwenden Sie in Abhängigkeit der anlagenspezifischen Soleleitungen und der geplanten Rohrumlenkungen einen geeigneten Futterrohrdurchmesser.
- » Verwenden Sie für 90°-Rohrumlenkungen entweder 3 Stück 30°-Rohrbögen oder 6 Stück 15°-Rohrbögen (abhängig vom Futterrohrdurchmesser und der Verlegetiefe).
- » Ziehen Sie einen geradlinigen Montagegraben zwischen der Mauerdurchführung und dem Montageschacht.
- » Verlegen Sie das Futterrohr gemeinsam mit den bereits eingeführten Soleleitungen in den Montagegraben zwischen Montageschacht und Innenteil.
- » Verlegen Sie das Futterrohr mit leichtem Gefälle (mindestens 2%) in die Richtung des Montageschachtes.
- » Sorgen Sie für eine fachgerechte und anlagenspezifische Mauerdurchführung mit geeigneter Abdichtung des Futterrohres.
- » Isolieren Sie auch die freiliegenden Soleleitungen außerhalb des Futterrohres mit fachgerechtem Isoliermaterial gegen Kondenswasserbildung. Im Außenbereich muss das Isoliermaterial zusätzlich mit UV-Schutz versehen werden.



Hinweis

Im Erdboden verwendete Isolierung muss aus geschlossen-porigem Material bestehen. Der Wärmedämmwert der Isolierung wird ansonsten beeinträchtigt.



Sachschaden

Für Abdichtungsaufgaben am Futterrohr ist PU-Schaum ungeeignet.

9.3 Elektrischen Anschluss vorbereiten



WARNUNG: Stromschlag

Führen Sie alle elektrischen Anschluss- und Installationsarbeiten entsprechend den national und regional gültigen Vorschriften aus.



WARNUNG: Stromschlag

Bevor Sie mit den elektrischen Anschluss- und Installationsarbeiten beginnen ist die Wärmepumpenanlage spannungsfrei zu schalten.



WARNUNG: Stromschlag

Elektrische Anschluss- und Installationsarbeiten dürfen nur von Fachhandwerkern durchgeführt werden.



Sachschaden

Dieses Gerät enthält Frequenzumrichter (z. B. EC-Umwälzpumpen). Im Normalbetrieb können Ableitströme auftreten und im Fehlerfall können diese Komponenten Gleichfehlerströme verursachen. Ein falsch gewählter Fehlerstromschutzschalter kann im Normalbetrieb auslösen oder im Fehlerfall eine Auslösung verzögern bzw. vollständig verhindern.

- » Stellen Sie sicher, dass die Spannungsversorgung für dieses Gerät von der Hausinstallation getrennt ausgeführt ist.
- » Installieren Sie einen allstromsensitiven Fehlerstromschutzschalter vom Typ B.



Hinweis

Die Vorschriften des zuständigen Elektroenergieversorgungsunternehmens (EVU) und die gültigen EN-Normen sind zwingend einzuhalten.



Hinweis

Die in dieser Dokumentation angegebenen Werte zur Leitungsabsicherung und für Leitungsquerschnitte sind Richtwerte. Für die anlagenspezifische Auslegung der Sicherheitseinrichtungen und Leitungsquerschnitte ist der ausführende Fachhandwerker verantwortlich.

- ▶ Verwenden Sie für den elektrischen Anschluss das für Ihrer Wärmepumpenanlage entsprechende Anlagen-Prinzipschema. (siehe Seite 56, Anlagen-Prinzipschemen)
- ▶ Die Absicherung des Hauptstromkreises (Verdichter) und der elektrischen Zusatzheizung muss im Fehlerfall jeweils allpolig abschalten.
- ▶ Sämtliche Versorgungsleitungen müssen gegen Überstrom und Kurzschluss abgesichert sein.

- ▶ Für die optional integrierte elektrische Zusatzheizung (8,8 kW) ist ein entsprechender Sicherheitstemperaturbegrenzer (STB) im Innenteil installiert.
- ▶ Die Anschlussleitungen der Wärmepumpe müssen die Anforderungen für doppelte Isolierung oder verstärkte Isolierung erfüllen.



Hinweis

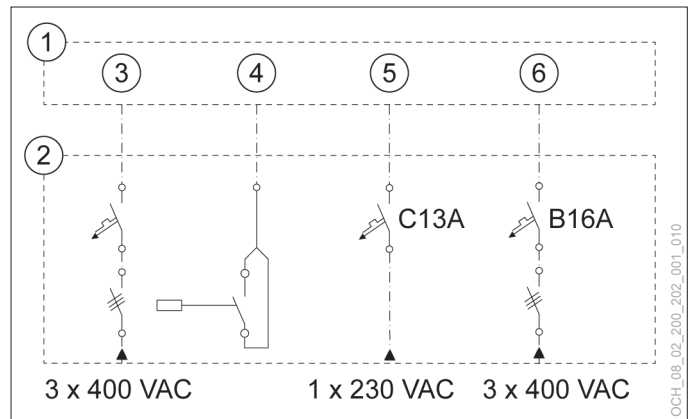
Dem Hauptstromkreis des Verdichters ist maschinenseitig kein Leistungsschutz vorgeschaltet. Die anlagenseitig auszuführenden Schaltgeräte bzw. Einrichtungen zum allpoligen Trennen und Ausschalten aller Versorgungsspannungen müssen den sicherheitstechnischen Anforderungen gemäß EN 60204-1, Abschnitt 5 und 13.4.5 sowie den internationalen Vorschriften der Reihe IEC 60947 entsprechen.



Sachschaden

Sichern Sie den Hauptstromkreis (Verdichter), den Steuerstromkreis (Regelung) und die elektrische Zusatzheizung getrennt voneinander ab.

9.3.1 Wärmepumpen für Dreiphasenwechselstrom



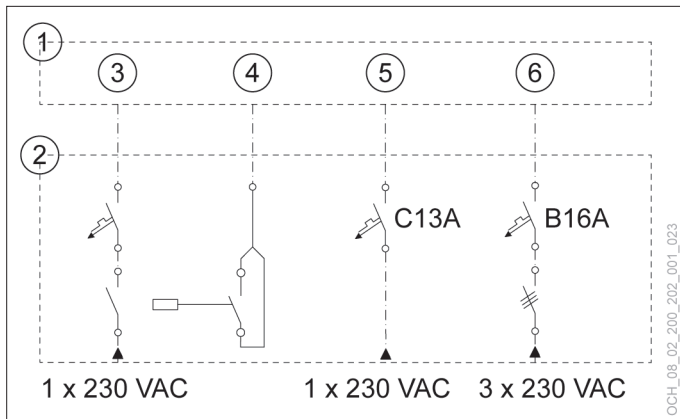
- 1 Schaltkasten des Innenteils der Wärmepumpe
- 2 Anlagen-Hauptverteiler
- 3 Versorgung des Hauptstromkreises (Verdichter)
- 4 EVU-Meldekontakt
- 5 Versorgung des Steuerstromkreises (OTE-Regler)
- 6 Versorgung der elektrischen Zusatzheizung (optional)

Absicherung Hauptstromkreis	TERRA 6 HPLA	TERRA 8 HPLA	TERRA 11 HPLA	TERRA 14 HPLA	TERRA 18 HPLA
Absicherung	1x C16A 3p	1x C16A 3p	1x C16A 3p	1x C16A 3p	1x C16A 3p
Absicherung Steuerstromkreis	TERRA 6 HPLA	TERRA 8 HPLA	TERRA 11 HPLA	TERRA 14 HPLA	TERRA 18 HPLA
Absicherung	1x C13A 1p	1x C13A 1p	1x C13A 1p	1x C13A 1p	1x C13A 1p
Absicherung Zusatzheizung (optional)	TERRA 6 HPLA	TERRA 8 HPLA	TERRA 11 HPLA	TERRA 14 HPLA	TERRA 18 HPLA
Absicherung	1x B16A 3p	1x B16A 3p	1x B16A 3p	1x B16A 3p	1x B16A 3p

Absicherung Hauptstromkreis	TERRA 27 HPLA
Absicherung	1x C25A 3p
Absicherung Steuerstromkreis	TERRA 27 HPLA
Absicherung	1x C13A 1p
Absicherung Zusatzheizung (optional)	TERRA 27 HPLA
Absicherung	1x B16A 3p

! Sachschaden
 Ein länger andauernder Betrieb eines Drehstromantriebes (Verdichter, Pumpen, Ventilatoren) über eine Drehstromversorgung mit falscher Phasenlage beschädigt die Antriebe.
 >> Stellen Sie sicher, dass sämtliche Drehstromantriebe an eine Drehstromversorgung mit Rechtsdrehfeld angeklemt werden.

9.3.2 Wärmepumpen für Einphasenwechselstrom



- 1 Schaltkasten des Innenteils der Wärmepumpe
- 2 Anlagen-Hauptverteiler
- 3 Versorgung des Hauptstromkreises (Verdichter)
- 4 EVU-Meldekontakt
- 5 Versorgung des Steuerstromkreises (OTE-Regler)
- 6 Versorgung der elektrischen Zusatzheizung

Absicherung Hauptstromkreis	TERRA 6 HPLB	TERRA 8 HPLB	TERRA 11 HPLB	TERRA 14 HPLB
Absicherung	1x C16A 1p	1x C25A 1p	1x C25A 1p	1x C32A 1p
Absicherung Steuerstromkreis	TERRA 6 HPLB	TERRA 8 HPLB	TERRA 11 HPLB	TERRA 14 HPLB
Absicherung	1x C13A 1p	1x C13A 1p	1x C13A 1p	1x C13A 1p
Absicherung Zusatzheizung (optional)	TERRA 6 HPLB	TERRA 8 HPLB	TERRA 11 HPLB	TERRA 14 HPLB
Absicherung	3x B16A 1p	3x B16A 1p	3x B16A 1p	3x B16A 1p

9.3.3 Leitungen vom Hauptverteiler zum Innenteil

Beschreibung	Adern	Min. Leitungsquerschnitt
Versorgung des Hauptstromkreises (Verdichter)	3x 400 VAC (L1/L2/L3/N/PE) oder 1x 230 VAC (L/N/PE)	2,5 mm ²
Versorgung elektrische Zusatzheizung (8,8 kW E-Heizstab)	3x 400 VAC (L1/L2/L3/N/PE) oder 3x 230 VAC (L/L/L/N/PE)	2,5 mm ²
Versorgung Steuerstromkreis	1x 230 VAC (L/N/PE)	1,5 mm ²

9.3.4 Leitungen vom Innenteil zu Sensoren und Aktoren

Beschreibung	Adern	Min. Leitungsquerschnitt
Versorgung Pumpen und Stellantriebe	1x 230 VAC (L/N/PE)	1,0 mm ²
Fühlerleitungen (Temperaturfühler der Anlage)	2x (Kabelschirmung empfohlen)	1,0 mm ²
Busleitungen (eBus-Verbindung von OTE-Regler zu Raumbedienteile, Zusatzmodule oder bei Kaskaden)	Beispiel: Y(ST)Y 2x2x0.8 (geschirmte Kabelausführung und verdrehte Aderpaare)	0,8 mm ²

9.3.5 Temperaturfühler

i Hinweis
 Die max. Leitungslänge für Fühlerleitungen beträgt 50 m.

i Hinweis
 Fühlerleitungen müssen getrennt von 230 V- und 400 V-Leitungen geführt werden. Kann der Mindestabstand von 20 cm nicht eingehalten werden, dann sind geschirmte Kabel zu verwenden. Die Kabelschirmung ist an der Erdungsschiene der Wärmepumpe anzuschließen.

Außentemperaturfühler (TA):

>> Montieren Sie den Außentemperaturfühler in ca. 2,5 m Höhe an der Außenseite der Gebäudewand (Nord-Westseite). Achten Sie darauf, dass der Außentemperaturfühler nicht direkter Sonneneinstrahlung oder Wind ausgesetzt ist, da ansonsten das Regelungsverhalten beeinträchtigt wird.

Pufferfühler (TPO, TPM):

Im Wärmepumpen-Trennspeicher werden zwei Pufferfühler benötigt. Die Wärmepumpe wird basierend auf den Werten von TPO angefordert und TPM abgeschaltet.

- » Installieren Sie eine Tauchhülse in der dafür vorgesehenen Muffe für den oben platzierten Pufferfühler (TPO)
- » Installieren Sie eine Tauchhülse in der dafür vorgesehenen Muffe für den unten platzierten Pufferfühler (TPM)

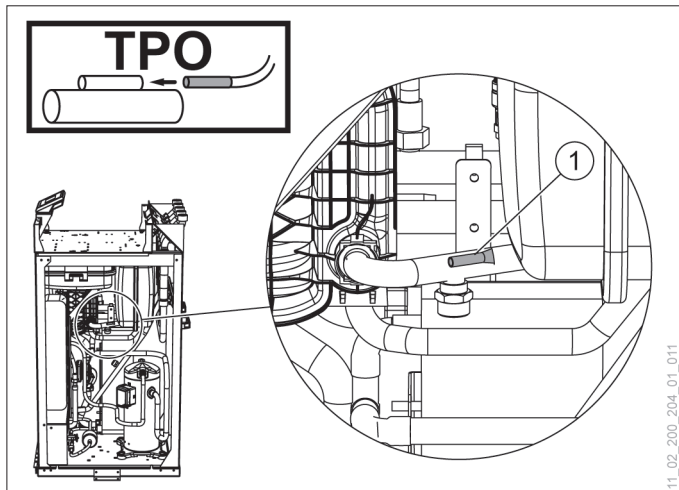


Hinweis

Bei Anlagen mit direktem Heizkreis ist der TPO-Fühler im Heizungsvorlauf des Innenteils zu installieren.

- » Installieren Sie den TPO-Fühler in der Fühlerhülse am Heizungsvorlaufrohr im Innenteil (markierte Stelle nach der Multifunktionsgruppe).

Der TPO-Fühler muss nicht installiert werden, wenn ein Wärmepumpen-Trennspeicher, ein Bypass oder eine Wasserweiche bzw. ein gemischter Heizkreis vorliegt.



- 1 Fühlerhülse für den TPO-Fühler am Heizungsvorlaufrohr des Innenteils

Warmwasserfühler (TB):

OCHSNER-Warmwasserspeicher besitzen entsprechende Muffen zum Fühler-Einbau.

- » Installieren Sie den Warmwasserfühler im ersten Drittel von oben (min. oberhalb mittlerer Höhe) des Warmwasserspeichers. Umso tiefer die Position des Warmwasserfühlers gewählt wird, desto größer muss die Schalthysterese (5-15 K) sein.



Hinweis

Stellen Sie sicher, dass der Warmwasserfühler korrekt platziert ist und über die Speicherisolierung hinaus bis in das Innere des Warmwasserspeichers reicht. Nur so ist eine korrekte Temperaturerfassung möglich.

Mischerfühler (TMK):

Verfügt Ihre Anlage neben einen direkten Heizkreis auch über einen gemischten Heizkreis, dann muss ein Mi-

scherfühler installiert werden. Der Mischerfühler ist als Anlegefühler inklusive Spannband und Wärmeleitpaste der Wärmepumpe beige packt.

- » Installieren Sie den Mischerfühler unmittelbar nach der Heizkreis-Umwälzpumpe 2 für den gemischten Heizkreis auf gut wärmeleitendem Rohrmaterial (metallisch).

9.3.6 Pumpen und Stellantriebe (230 VAC)

Pumpen (Heizkreis-Umwälzpumpen, Warmwasserladepumpe) sowie Stellantriebe (Umschaltmodul, Mischventil) werden direkt am OTE-Regler angeschlossen (1x 230 VAC Spannungsversorgung).



Sachschaden

Ein Probelauf von Pumpen und Stellantriebe darf nur an einer für die Inbetriebnahme vorbereiteten Anlage durchgeführt werden. Hierfür muss die Hydraulik fertig angeschlossen sein.

9.3.7 EVU-Meldekontakt

Tarifschaltungen der Wärmepumpenanlage

Bei Tarifschaltungen (unterbrochene Stromlieferung) wird die Wärmepumpe durch das Energieversorgungsunternehmen (EVU) vorübergehend abgeschaltet.

Tarif ohne Unterbrechung

Bei Tarifschaltungen ohne unterbrochene Stromlieferung wird die Wärmepumpe durch das Energieversorgungsunternehmen vorübergehend abgeschaltet. Dafür ist ein EVU-Meldekontakt am Innenteil vorgesehen. Für die Aktivierung der Funktion ist eine Kabelbrücke im Schaltkasten zu entfernen und das EVU-Meldekontakt-Kabel anzuschließen. (siehe 28, Elektrischer Anschluss des Innenteils)

Abschaltung durch einen Tarifschutz

Bei der Abschaltung durch einen bauseits eingebauten Tarifschutz (verplombt durch den EVU) wird die Verdichter-Stromversorgung der Wärmepumpe weggeschaltet. Hier ist über einen Hilfskontakt am Tarifschutz (Öffner) der EVU-Meldekontakt am Innenteil unbedingt zu beschalten.

Nachttarif

Bei einer Tarifumschaltung im Zähler (Nachttarif), wird der EVU-Meldekontakt nicht ausgeführt.

9.3.8 Smart-Grid

Für die Smart-Grid-Funktion sind gesonderte Beschreibungen bei Ihrem OCHSNER-Kundendienst auf Anfrage erhältlich.

9.3.9 Sicherheitstemperaturbegrenzer

Bei der Verwendung von Flächenheizungen (z.B. Fußbodenheizung, Wandheizung), ist ein entsprechender Sicherheitstemperaturbegrenzer vorzusehen. Dieser unterbricht im Fehlerfall direkt die Energieerzeugerpumpe.

» Führen Sie den Kontakt als Öffner aus.

10. Geräteinstallation

10.1 Installation des Innenteils

10.1.1 Anlieferung und Transport

Die Anlieferung des Gerätes erfolgt auf einer Einwegpalette in einer Folie verpackt. Die Verkleidung des Gerätes ist bei der Anlieferung montiert.



Hinweis

Sollten Sie eventuelle Transportschäden am Gerät feststellen, dann müssen Sie diese Schäden unmittelbar beim Abladen der Spedition mitteilen. Eine verspätete Reklamation von Transportschäden ist nicht möglich.



Sachschaden

- » Schützen Sie das Gerät bei der Verwendung von Transportgurten vor Beschädigung.
- » Schützen Sie das Gerät beim Transport vor Stößen.

- ▶ Das Gerät ist mit der Einwegpalette der Transportverpackung verschraubt.
- ▶ Die Transportverpackung bzw. die Einwegpalette ist für den Transport mit einem Stapler geeignet.
- ▶ Für ebenerdigen Transport zum Aufstellungsort kann das Gerät in der Transportverpackung verbleiben.
- ▶ Belassen Sie das Gerät in der Transportverpackung bzw. auf der Einwegpalette für das Heben und Bewegen durch einen Kran.
- ▶ Die Standardverpackung des Gerätes bietet keinen Witterungs- und Seewasserschutz.
- ▶ Das Gerät darf nur bei Temperaturen von -20°C bis +45°C gelagert und transportiert werden.
- ▶ Das Gerät ist in der Transportverpackung zu lagern.

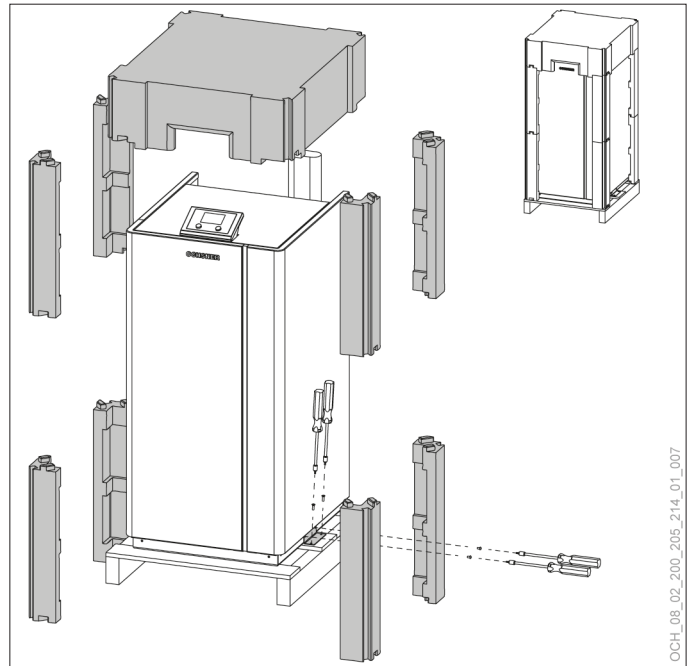


Hinweis

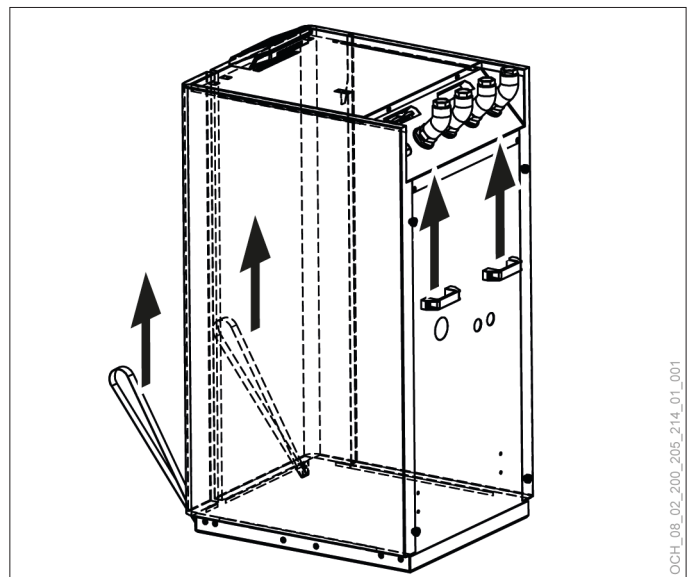
Bei unwegsamen Transportwegen zum Aufstellungsort ist die Transportverpackung zu entfernen und die Geräteverkleidung zu demontieren.

Beachten Sie beim Demontieren der Transportverpackung die folgenden Hinweise:

- » Entfernen Sie die Transportverpackung.
- » Lösen und entfernen Sie die 8 Holzschrauben der beiden Transporthaltewinkel (links und rechts), welche das Gerät mit der Einwegpalette verbinden.



OCH_08_02_200_205_214_01_007



OCH_08_02_200_205_214_01_001

- » Verwenden Sie zum Heben und Transportieren des Gerätes die vormontierten Tragehilfen (2 Tragegurte an der Vorderseite und 2 Tragegriffe an der Rückseite).

- » Transportieren Sie das Gerät in senkrechter Position. Für kurze Wege ist eine Schräglage bis 30° bei vorsichtigem Transport zulässig.

- ! Sachschaden**
Beachten Sie folgende Punkte beim Tragen des Gerätes mit den vormontierten Tragehilfen:
- Achten Sie darauf, dass beim Heben und Tragen des Gerätes an allen 4 Tragehilfen zugleich und gleichmäßig angezogen wird.
 - Stellen Sie sicher, dass die Geräteverkleidung beim Transport nicht beschädigt wird.
 - Die Tragehilfen sind für das Heben durch einen Kran ungeeignet.

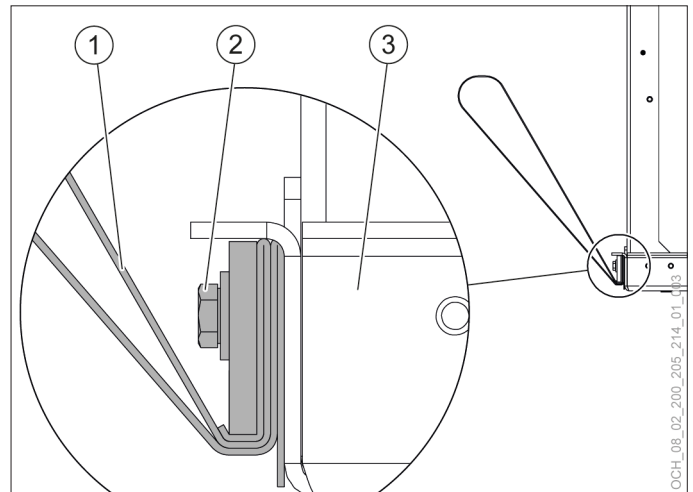
- ! WARNUNG**
Die erlaubte Traglast pro Person ist gesetzlich beschränkt.
- » Beachten Sie alle nationalen und regionalen Vorschriften und Bestimmungen.
- » Beachten Sie die Transporthinweise an der Maschine.

- ! Sachschaden**
Beim Transport mit demontierter Geräteverkleidung sind empfindliche Bauteile leicht zugänglich.
- » Transportieren Sie das Gerät vorsichtig.

10.1.2 Gerät platzieren

- » Platzieren Sie das Gerät am vorgesehenen Aufstellungsort.
- » Verwenden Sie zum Schieben und Kippen des Gerätes die vormontierten Tragehilfen (2 Tragegurte an der Vorderseite und 2 Tragegriffe an der Rückseite).
- » Halten Sie die Mindestabstände ein.
- » Richten Sie das Gerät waagrecht aus. Verwenden Sie zum Ausgleichen von geringen Bodenunebenheiten die vier höhenverstellbaren Kunststoffgleiter an der Unterseite des Gerätes.

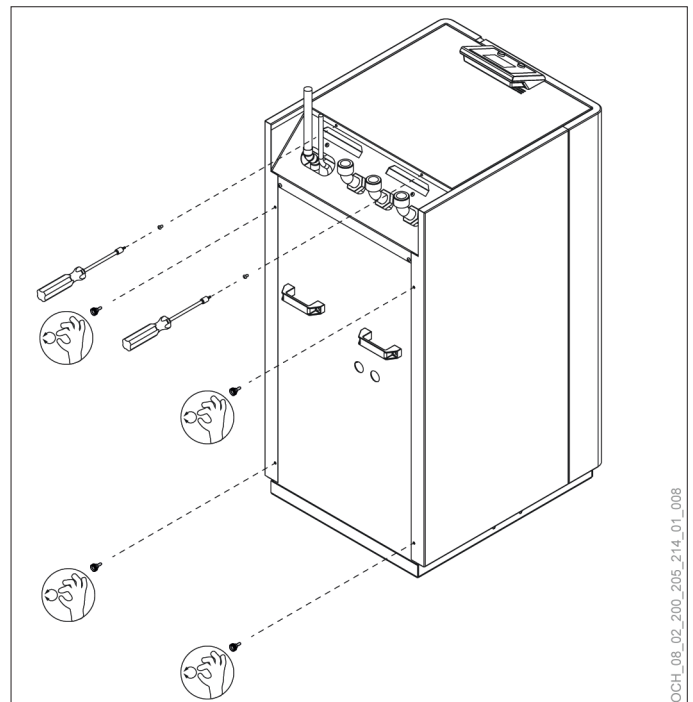
- i Hinweis**
An der Unterseite des Innenteils befinden sich vier Kunststoffgleiter mit gummigelagerten Gewindebolzen (ohne Gegenmutter). Es können Bodenunebenheiten von max. 6 mm ausgeglichen werden.



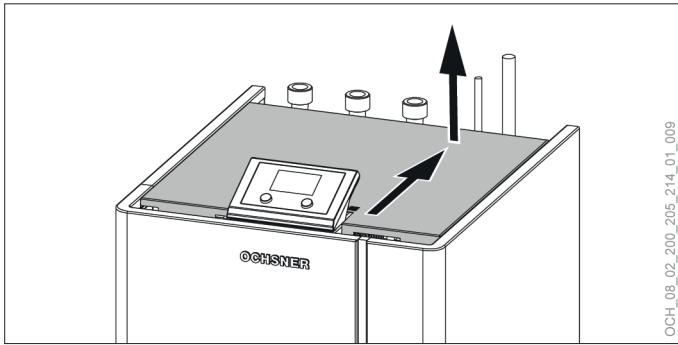
- 1 Tragegurt
- 2 Montageschraube
- 3 Rahmen des Gerätes

- » Demontieren Sie die beiden Tragegurte an der Vorderseite des Gerätes, nachdem die Platzierung des Gerätes abgeschlossen ist.
- » Lösen und entfernen Sie die beiden Montageschrauben und entfernen Sie die beiden Tragegurte.
- » Schrauben Sie abschließend die beiden mitgelieferten Tellerkopfschrauben in den Rahmen des Gerätes.

10.1.3 Geräteverkleidung demontieren

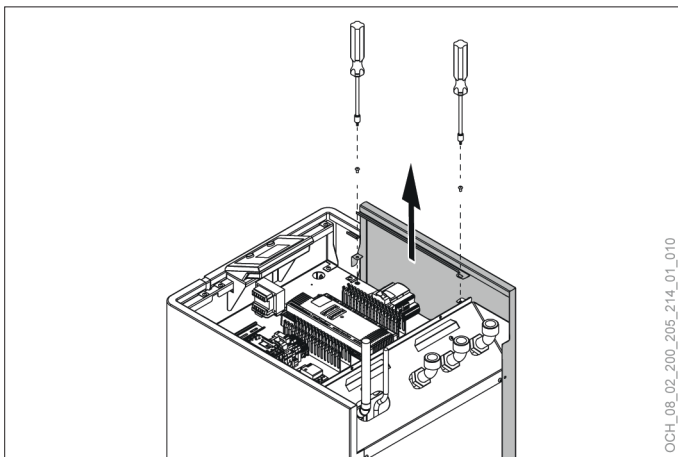


- » Lösen und entfernen Sie die 4 Rändelschrauben für die Geräteverkleidung an der Geräterückseite.
- » Lösen und entfernen Sie die 2 Befestigungsschrauben für die Schaltkastenabdeckung an der Geräterückseite.



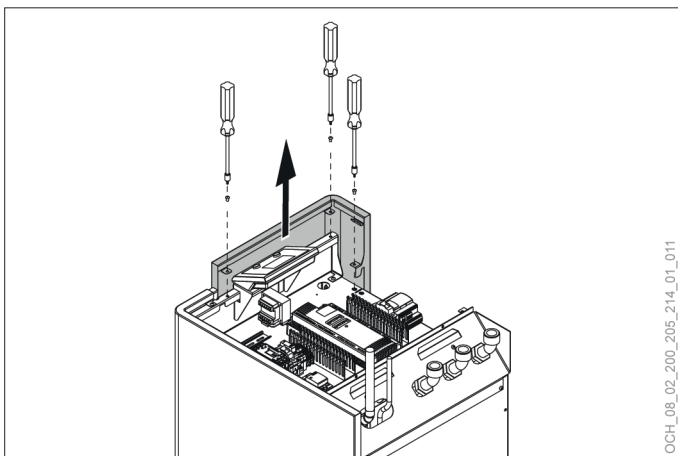
OCH_08_02_200_205_214_01_009

- » Schieben Sie die Schaltkastenabdeckung nach hinten. Heben Sie die Schaltkastenabdeckung nach oben weg.



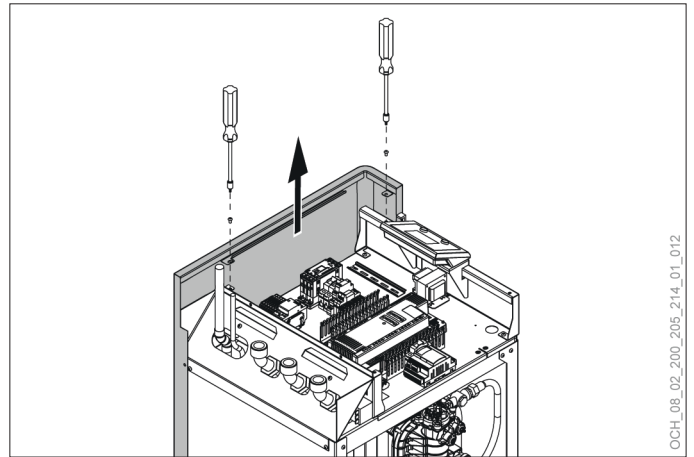
OCH_08_02_200_205_214_01_010

- » Lösen und entfernen Sie die 2 Befestigungsschrauben für die rechte Geräteverkleidung im Inneren des Schaltkastens.
- » Heben Sie die rechte Geräteverkleidung nach oben weg.



OCH_08_02_200_205_214_01_011

- » Lösen und entfernen Sie die 3 Befestigungsschrauben für die vordere Geräteverkleidung im Inneren des Schaltkastens.
- » Heben Sie die vordere Geräteverkleidung nach oben weg.



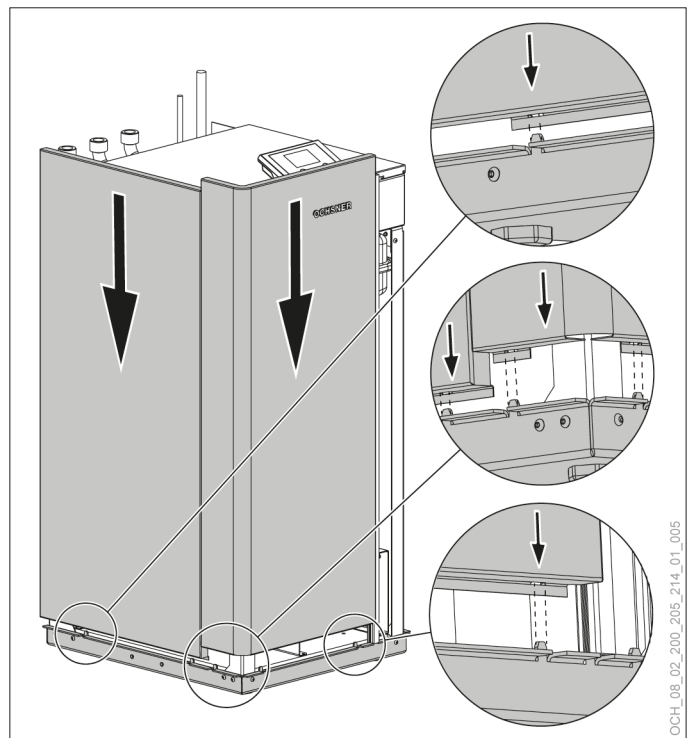
OCH_08_02_200_205_214_01_012

- » Lösen und entfernen Sie die 2 Befestigungsschrauben für die rechte Geräteverkleidung im Inneren des Schaltkastens.
- » Heben Sie die rechte Geräteverkleidung nach oben weg.

! Sachschaden
 Bei demontierter Geräteverkleidung sind empfindliche Bauteile frei zugänglich.

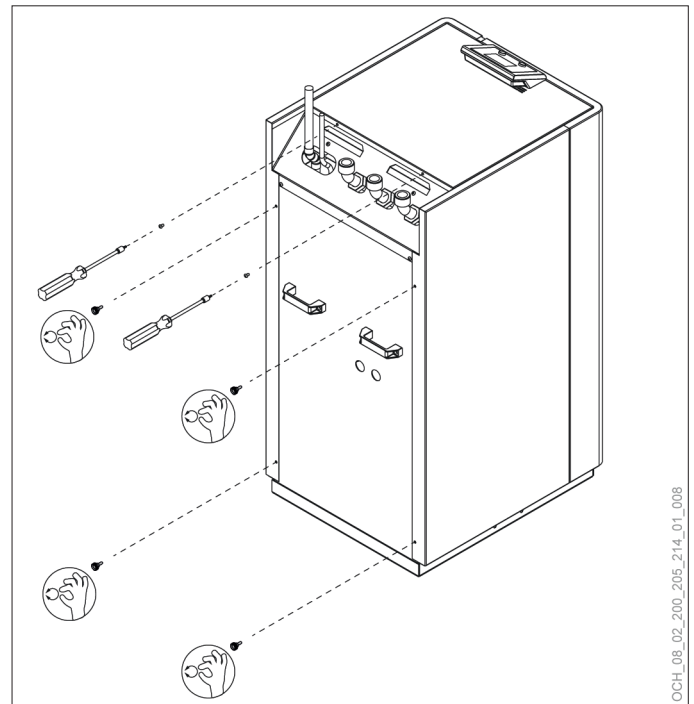
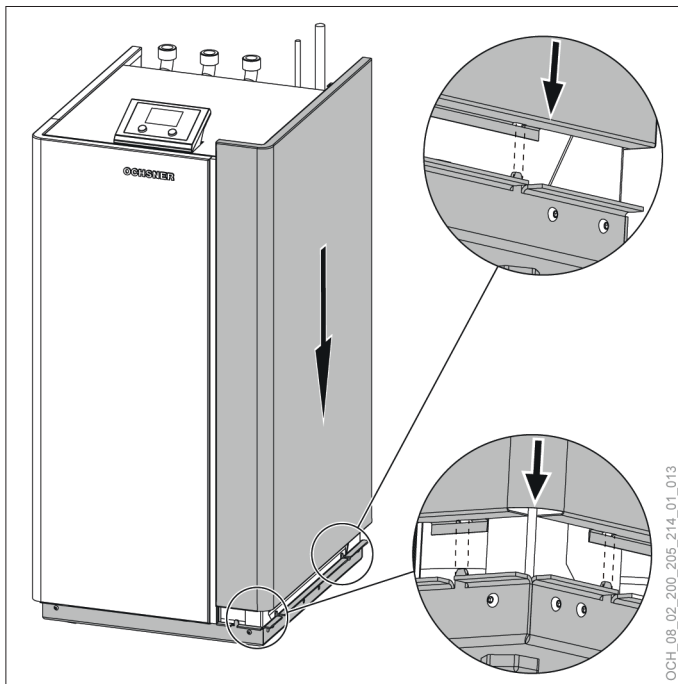
- » Montieren Sie die Geräteverkleidung, sobald Sie keine Tätigkeiten im Geräteinneren durchführen haben.
- » Schützen Sie das Gerät während der Bauphase zusätzlich mit einer geeigneten Abdeckung vor Schmutz und Staub.

10.1.4 Geräteverkleidung montieren



OCH_08_02_200_205_214_01_005

- » Führen Sie die linke und die vordere Geräteverkleidung von oben nach unten entlang des Geräterahmens bis die Geräteverkleidung unten einrastet.
- » Achten Sie darauf, dass die beiden Geräteverkleidungen an den 5 Stellen unten vollständig eingerastet ist.
- » Verschrauben Sie die beiden Geräteverkleidungen an den vorgesehenen Befestigungspunkten im Inneren des Schaltkastens.



- » Führen Sie die rechte Geräteverkleidung von oben nach unten entlang des Geräterahmens bis die Geräteverkleidung unten einrastet.
- » Achten Sie darauf, dass die Geräteverkleidung an den 3 Stellen unten vollständig eingerastet ist.
- » Verschrauben Sie die Geräteverkleidung an den vorgesehenen Befestigungspunkten im Inneren des Schaltkastens.
- » Verschrauben Sie die Geräteverkleidung an der Rückseite des Innenteils.

10.2 Wärmenutzungsanlage anschließen

i Hinweis
Der hydraulische Anschluss der Wärmenutzungsanlage (WNA) an der Wärmepumpe darf nur von einem Fachhandwerker durchgeführt werden.

i Hinweis
Für Wartungszwecke ist im Anschlussbereich der Wärmepumpe in jeder Hydraulikleitung ein Absperrorgan vorzusehen.

i Hinweis
Wir empfehlen einen entsprechend dimensionierten Wärmepumpen-Trennspeicher oder eine Wasserweiche zu installieren.

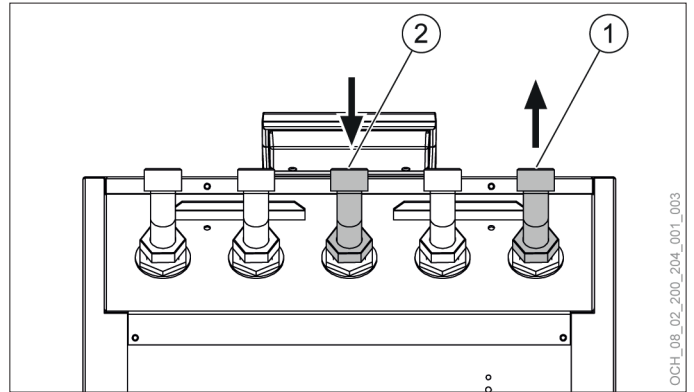
- ▶ Dimensionieren Sie das Rohrnetz sowie die Pumpen entsprechend Ihres Heizungssystems und den technischen Daten Ihrer Wärmepumpe.
- ▶ An der höchsten Stelle der Rohrleitung muss eine Entlüftung (Handentlüftung) vorgesehen werden.
- ▶ An der niedrigsten Stelle der Rohrleitung ist ein Ablaufrohr vorzusehen, damit die Anlage entleert werden kann.
- ▶ Es ist darauf zu achten, dass keine Fremdkörper in die Rohrleitungen eindringen können (Staub, Schmutz, etc.).
- ▶ Bei der Verwendung von Flächenheizungen (z.B. Fußbodenheizung, Wandheizung), ist ein entsprechender Sicherheitstemperaturbegrenzer vorzusehen. Dieser unterbricht im Fehlerfall direkt die Energieerzeugungspumpe.
- ▶ Zum Auffangen von Schmutz kann ein Schmutzfänger (Sieb) in die Rücklaufleitung der Wärmepumpe eingesetzt werden.

i Hinweis
Achten Sie darauf, dass der Schmutzfänger für Wartungszwecke einfach zu reinigen ist. Ein stark verschmutztes Sieb kann zu einer Hochdrucksicherheitsabschaltung oder zu einer Störabschaltung aufgrund der Volumenstrommessung (Wärmenutzung) führen.

i Hinweis
Achten Sie darauf, dass die Strömungsgeschwindigkeit im Rohrnetz nicht 0,8 m/s überschreitet, da es ansonsten zu erhöhter Geräuscentwicklung kommen kann.

10.2.1 Heizungswasser anschließen

» Spülen Sie vor dem Anschließen der Wärmepumpe das Leitungssystem mit gefiltertem Spülwasser normgerecht. Fremdkörper wie Rost, Dichtmaterial oder Späne beeinträchtigen die Betriebssicherheit der Wärmepumpe.



- 1 Heizungswasser-Vorlauf
- 2 Heizungswasser/Warmwasser-Rücklauf

- » Verbinden Sie die Innenteil-Anschlüsse Heizungsvorlauf und Heizungsrücklauf entsprechend mit der Heizungsanlage.
- » Sorgen Sie für eine dichte Verbindung.
- » Achten Sie bei der Rohrmontage auf die Vermeidung von Körperschallbrücken.

Heizungswasserbeschaffenheit

Verwenden Sie fachgerechtes Füllwasser, welches für die Komponenten Ihrer Heizungsanlage geeignet ist. Wir empfehlen eine Aufbereitung des Füllwassers entsprechend der Richtlinie VDI 2035-2.

Ein hoher pH-Wert und eine geringe elektrische Leitfähigkeit des Füllwassers verringern die Korrosionsgefahr an Eisen- und Kupfer-Werkstoffen auf ein Minimum, wenn zugleich ein niedriger Sauerstoffgehalt vorliegt. Eine Steinbildung (Verkalkung) wird dadurch ebenfalls minimiert.

Füllwasser-Kennwerte	
pH-Wert bei 25°C	8,5-10
elektrische Leitfähigkeit bei 25°C	< 100 µS/cm
Sauerstoffgehalt	< 0,05 mg/l
Chlorid	< 30 mg/l

! Sachschaden
Ungeeignetes Füllwasser kann durch Steinbildung und Korrosion Ihre Anlage beschädigen.
» Sorgen Sie bei Bedarf für eine fachgerechte Enthärtung und Entsalzung des Füllwassers.

10.2.2 Sicherheitsventil-Ablauf



Hinweis

Das Innenteil verfügt über ein internes Sicherheitsventil für die Wärmenutzungsanlage (Warmwasser, Heizungswasser).

» Beachten Sie nationale und regionale Vorschriften hinsichtlich der Ausführung des Ablaufes und vorgeschriebener regelmäßiger Funktionsprüfungen.



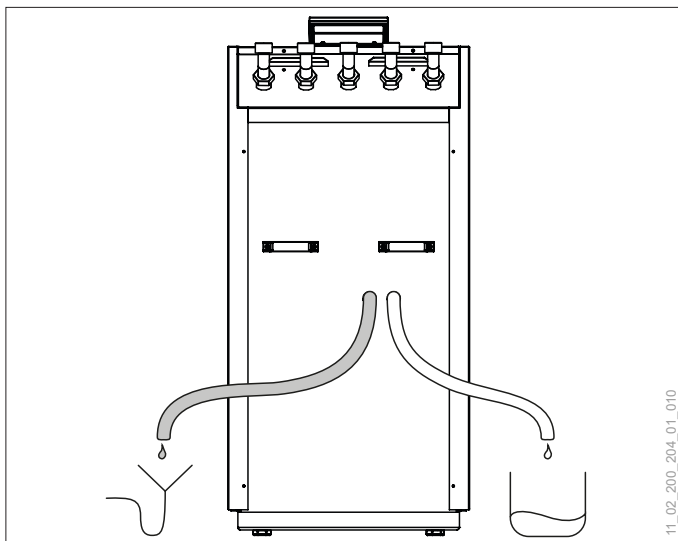
Hinweis

Der max. Betriebsdruck des Wärmeträgers beträgt 3 bar. Jedoch kann sich aufgrund der Schließdruckdifferenz das Sicherheitsventil ab 2,4 bar zu öffnen beginnen.

Im Auslösefall wird die Flüssigkeit über einen Schlauch an der Rückseite des Innenteils abgeleitet.

» Dimensionieren Sie den Sicherheitsventil-Ablauf so, dass die Flüssigkeit ungehindert über einen offenen und einsehbaren Abwassertrichter ablaufen kann.

» Installieren Sie den Schlauch mit einem stetigen Gefälle zum Abwassertrichter hin. Vermeiden Sie das Knicken des Schlauches.

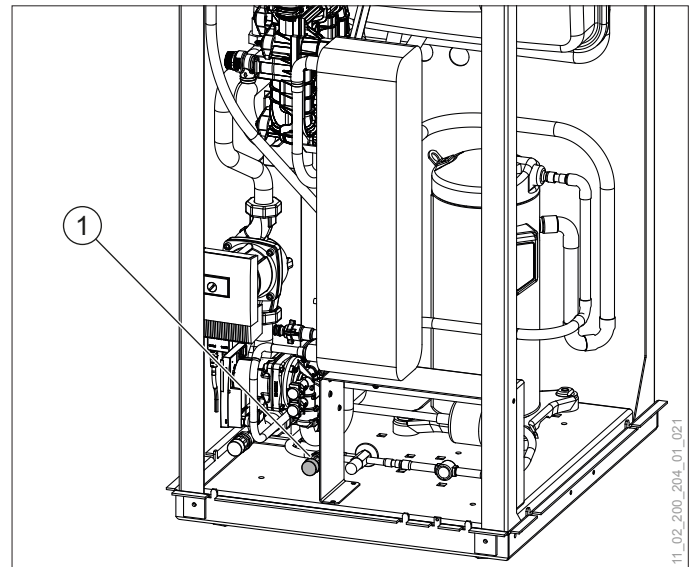


10.2.3 Heizungsanlage befüllen

Bei der Auslieferung befindet sich das 3-Wege-Umschaltmodul in der Stellung „Heizbetrieb“.

Informationen bzgl. des nachträglichen manuellen Umschaltens des 3-Wege-Umschaltmoduls finden Sie in der Regler-Bedienungsanleitung (Warmwasserkreis/Relais-test).

» Befüllen Sie die Heizungsanlage mit geeignetem Füllwasser über den Befüllungs- und Entleerungshahn.



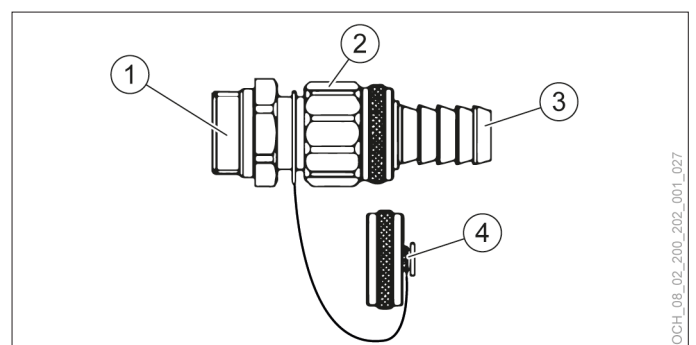
1 Befüllungs- und Entleerungshahn mit Schlauchverschraubung (Spezialgewinde M21x1,5)



Hinweis

Der Befüllungs- und Entleerungshahn verfügt über ein Spezialgewinde (M21x1,5) für die Schlauchverschraubung.

» Bewahren Sie die mitgelieferte Schlauchverschraubung bei der Wärmepumpe auf.



- 1 Befüllungs- und Entleerungshahn
- 2 Mutter zum Schließen und Öffnen des Befüllungs- und Entleerungshahns
- 3 Schlauchverschraubung (Spezialgewinde M21x1,5)
- 4 Deckel

Heizungsanlage entlüften

Bei den Innenteilen von TERRA 6, TERRA 8, TERRA 11 und TERRA 14 (M2-Hydraulikvariante) beinhaltet die Multifunktionsgruppe (MFG) einen Schnellentlüfter zum Entlüften der Heizungsanlage.

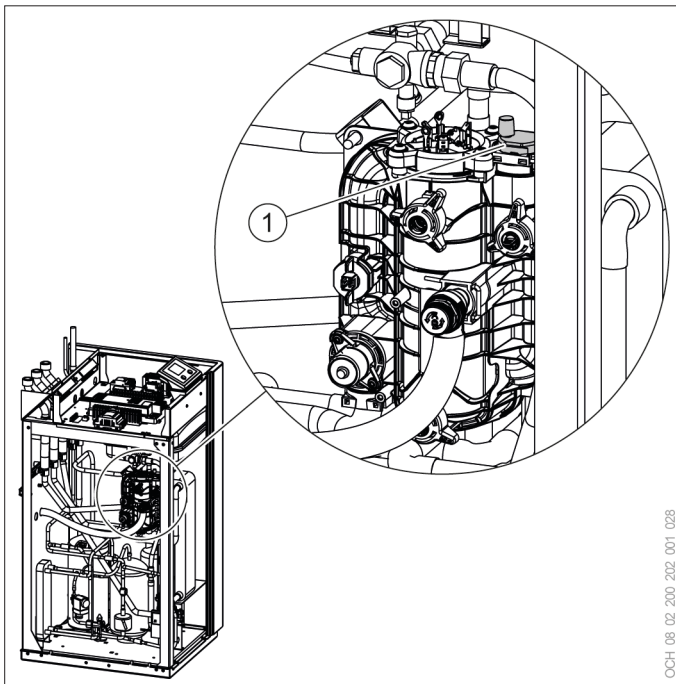
» Öffnen Sie vor dem Entlüften den Schnellentlüfter der Multifunktionsgruppe (MFG). Ziehen Sie hierfür am roten Schnellentlüfter-Deckel.



Sachschaden

An der Luftausblasöffnung am Schnellentlüfter kann während dem Entlüften Wasser austreten.

» Sorgen Sie dafür, dass die Elektronik im Innenteil nicht nass wird.



1 Schnellentlüfter an der Multifunktionsgruppe (TERRA 6, TERRA 8, TERRA 11, TERRA 14).



Sachschaden

» Schließen Sie den Schnellentlüfter wieder nach dem Entlüften. Drücken Sie hierfür auf den roten Schnellentlüfter-Deckel.

10.2.4 Membranausdehnungsgefäß (MAG)

- ▶ Die Innenteile für die Wärmepumpen TERRA 6, TERRA 8, TERRA 11 und TERRA 14 sind werksseitig mit einem 24 l Membranausdehnungsgefäß für die Wärmenutzungsanlage ausgestattet.
- ▶ Der ab Werk eingestellte Vordruck des MAG beträgt 1,5 bar.



Hinweis

Der eingestellte Vordruck des MAG darf nicht ungeprüft übernommen werden, sondern muss für die jeweilige Anlage eingestellt werden.

» Stellen Sie in Abhängigkeit Ihrer Anlagenhöhe den Vordruck des MAG und den Fülldruck Ihrer Heizung ein.

10.2.5 Volumenstrommessung

Im Innenteil Ihrer Wärmepumpe ist ein Volumenstrommessteil (Wärmenutzungsanlage) installiert. Über das Volumenstrommessteil wird der Volumenstrom in Ihrer Heizungsanlage gemessen. Ein zu geringer Volumenstrom führt zu einer Sicherheitsabschaltung der Wärmepumpe.



Hinweis

Die Nennvolumenströme sind an der Wärmenutzungsanlage (WNA) sicherzustellen. Abweichende Volumenströme können zu einer Reduzierung der Wärmepumpeneffizienz führen.

10.2.6 Ausführung bei Kühlung

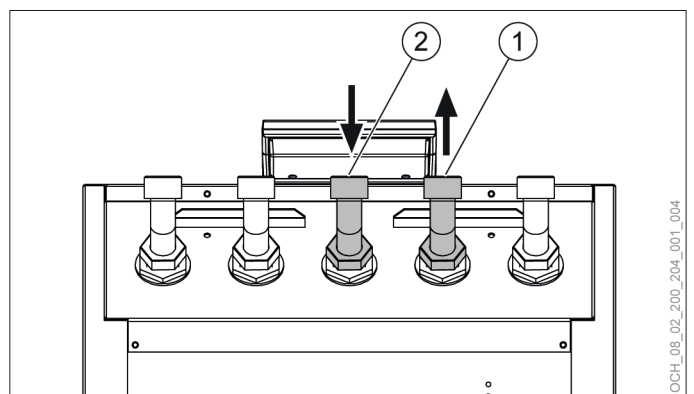
Sämtliche Anlagenkomponenten (Rohre, Armaturen) müssen bei Kühlung mit entsprechenden Isolationswerkstoffen gegen Kondenswasserbildung isoliert werden. Dies ist vor Allem bei der Vorlaufleitung von der Wärmepumpe zum Wärmepumpen-Trennspeicher zu berücksichtigen.

- » Sorgen Sie speziell hinsichtlich dem Kühlbetrieb für eine ausreichende Dimensionierung der hydraulischen Sicherheitseinrichtungen.
- » Sorgen Sie für eine, auf die Betriebserfordernisse abgestimmte, Druckhalteeinrichtung mit entsprechendem Vordruck.
- » Sorgen Sie dafür, dass im Kühlbetrieb die Geräteverkleidung des Innenteils vollständig und sachgemäß montiert ist. (siehe Seite 20, Geräteverkleidung demontieren)

10.2.7 Warmwasser anschließen

Das Innenteil ist optional mit einem 3-Wege-Umschaltmodul zur Umschaltung zwischen dem Warmwasserkreis und dem Heizkreis ausgestattet.

Berücksichtigen Sie bei der Auslegung einer zusätzlichen externen Warmwasserladepumpe die Druckdifferenz des externen Plattenwärmetauschers.



- 1 Warmwasser-Vorlauf
- 2 Heizungswasser/Warmwasser-Rücklauf

» Verbinden Sie die Innenteil-Anschlüsse Warmwasser-Vorlauf und Warmwasser-Rücklauf entsprechend mit dem Warmwasserspeicher.

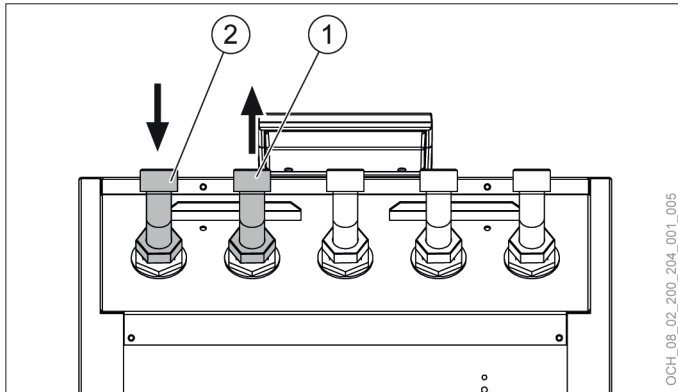
10.3 Wärmequellenanlage anschließen



Hinweis

Die Körperschalldämmende Rohrbefestigung der Soleleitungen und die Abdichtung der Mauerdurchführung ist vom Anlagenerrichter sicherzustellen.

10.3.1 Soleleitungen anschließen



- 1 Wärmequellen-Vorlauf (Sole)
- 2 Wärmequellen-Rücklauf (Sole)

- » Schließen Sie die Soleleitungen (Wärmequellen-Vorlauf und Wärmequellen-Rücklauf) am Innenteil an.
- » Verwenden Sie zum Befestigen der Soleleitungen geeignete Körperschalldämmende Rohrbefestigungen.
- » Installieren Sie die Rohrbefestigungen nicht in der Nähe von Rohrbögen.
- » Prüfen Sie die Soleleitungen auf Dichtheit.
- » Isolieren Sie die Soleleitungen im Bereich der Anschlussstellen des Innenteils.

10.3.2 Wärmeträgerflüssigkeit (Solekreis)



Hinweis

Beachten Sie bei der Auswahl der Wärmeträgerflüssigkeit im Solekreis die nationalen und regionalen Vorschriften und Bestimmungen (auch hinsichtlich Investitions-Förderungen).

- » Berechnen Sie im Vorfeld die notwendige Füllmenge der Wärmeträgerflüssigkeit (Sole). Die Füllmenge ergibt sich aus der Leitungslänge und Rohrdimension sowie dem Flüssigkeitsinhalt der Wärmepumpe.
- » Mischen Sie die Wärmeträgerflüssigkeit in einem sauberen Behälter an. Die Frostschutzflüssigkeit darf nicht mit aggressivem Rohwasser (pH-Wert unter 7,0), destilliertem Wasser oder Regenwasser gemischt werden.



Hinweis

Bei der Verwendung von Ethylenglykol als Frostschutzflüssigkeit:

- » Sorgen Sie für einen Frostschutzflüssigkeitsanteil von 25-30%, um eine Frostsicherheit von -12 bis -15°C zu erreichen.

- » Überprüfen Sie die Frostsicherheit, den pH-Wert sowie die Reservealkalität.

- » Überprüfen Sie das richtige Mischungsverhältnis mit einem Refraktometer. Diese Prüfungen sind mit einer repräsentativen Flüssigkeitsmenge (z. B. 3x 1/4 l) durchzuführen.

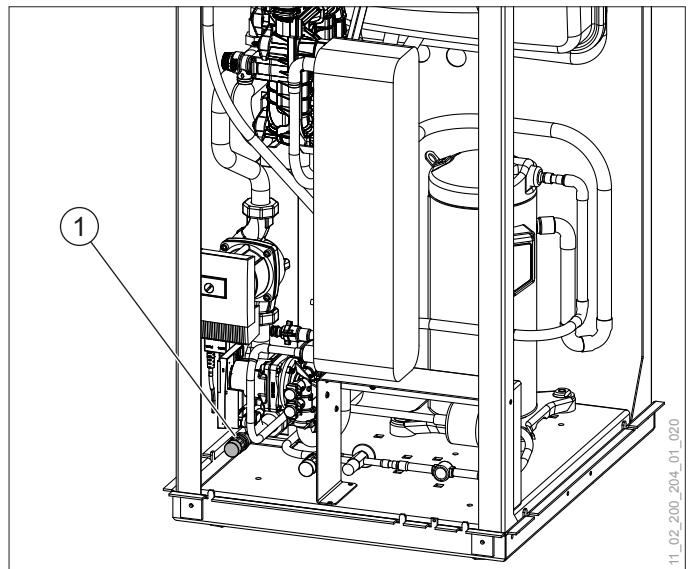


Hinweis

Da der Korrosionsschutz der Wärmeträgerflüssigkeit über die Jahre abnimmt, empfehlen wir alle zwei Jahre eine Flüssigkeitsanalyse durchzuführen.

10.3.3 Solekreis befüllen

- » Befüllen Sie den Solekreis über den Befüllungs- und Entleerungshahn.
- » Spülen Sie den Solekreis.
- » Lassen Sie die Sole in den Solekreis einströmen.
- » Entlüften Sie den Solekreis.



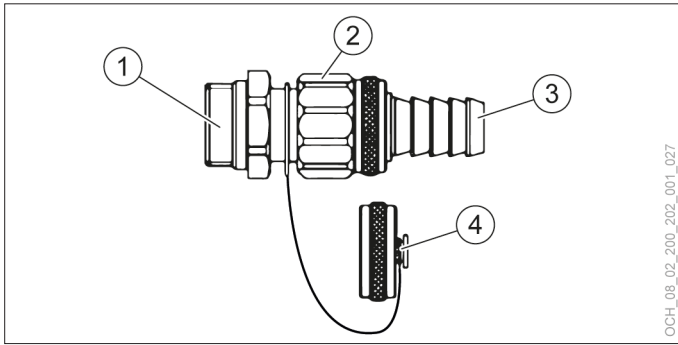
- 1 Befüllungs- und Entleerungshahn mit Schlauchverschraubung (Spezialgewinde M21x1,5)



Hinweis

Der Befüllungs- und Entleerungshahn verfügt über ein Spezialgewinde (M21x1,5) für die Schlauchverschraubung.

- » Bewahren Sie die mitgelieferte Schlauchverschraubung bei der Wärmepumpe auf.



- 1 Befüllungs- und Entleerungshahn
- 2 Mutter zum Schließen und Öffnen des Befüllungs- und Entleerungshahns
- 3 Schlauchverschraubung (Spezialgewinde M21x1,5)
- 4 Deckel



Sachschaden

Der Betrieb der Wärmepumpe mit keiner oder zu wenig Wärmeträgerflüssigkeit (Sole) führt zu Geräteschäden.

10.3.4 Sicherheitsventil-Ablauf



Hinweis

Das Innenteil verfügt über ein internes Sicherheitsventil für die Wärmequellenanlage (Sole).

- » Beachten Sie nationale und regionale Vorschriften hinsichtlich der Ausführung des Ablaufes und vorgeschriebener regelmäßiger Funktionsprüfungen.

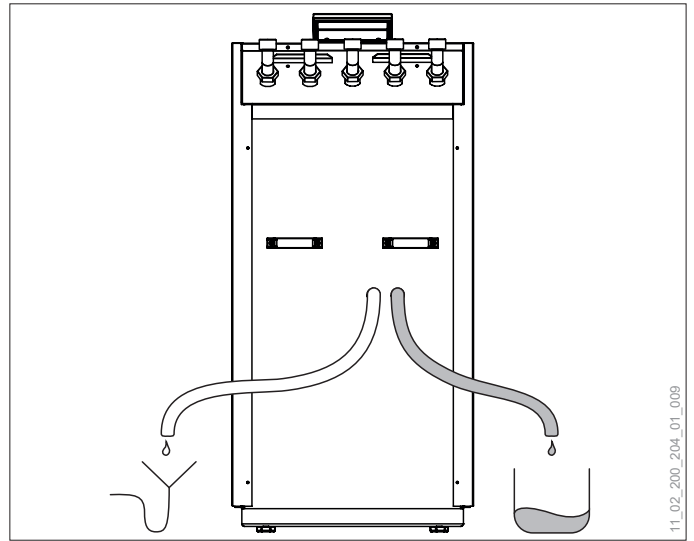


Hinweis

Der max. Betriebsdruck des Wärmeträgers beträgt 3 bar. Jedoch kann sich aufgrund der Schließdruckdifferenz das Sicherheitsventil ab 2,4 bar zu öffnen beginnen.

Im Auslösefall wird die Flüssigkeit über einen Schlauch an der Rückseite des Innenteils abgeleitet.

- » Dimensionieren Sie den Sicherheitsventil-Ablauf so, dass die Flüssigkeit ungehindert in einen Sole-Auffangbehälter ablaufen kann.
- » Installieren Sie den Schlauch mit einem stetigen Gefälle zum Sole-Auffangbehälter hin. Vermeiden Sie das Knicken des Schlauches.



Sachschaden

Der rechte Sicherheitsventil-Abfluss (Sole) darf nicht in den Hausabfluss gelangen!

- » Sammeln Sie die Flüssigkeit in einem Sole-Auffangbehälter.

10.3.5 Membranausdehnungsgefäß (MAG)

- ▶ Das Innenteil ist werksseitig mit einem 24 l Membranausdehnungsgefäß für die Wärmequellenanlage ausgestattet.
- ▶ Der ab Werk eingestellte Vordruck des MAG beträgt 1,5 bar.



Hinweis

Der eingestellte Vordruck des MAG darf nicht ungeprüft übernommen werden, sondern muss für die jeweilige Anlage eingestellt werden.

- » Stellen Sie in Abhängigkeit Ihrer Anlagenhöhe den Vordruck des MAG und den Fülldruck Ihrer Wärmequellenanlage ein.

- » Sorgen Sie für eine, auf die Betriebserfordernisse abgestimmte, Druckhalteeinrichtung mit entsprechendem Vordruck.

10.3.6 Volumenstrommessung

Im Innenteil Ihrer Wärmepumpe ist ein Volumenstrommessteil (Wärmequellenanlage) installiert. Über das Volumenstrommessteil wird der Volumenstrom in Ihrer Wärmequellenanlage gemessen. Ein zu geringer Volumenstrom führt zu einer Sicherheitsabschaltung der Wärmepumpe.



Hinweis

Die Nennvolumenströme sind an der Wärmequellenanlage (WQA) sicherzustellen. Abweichende Volumenströme können zu einer Reduzierung der Wärmepumpeneffizienz führen.

10.4 Elektrischer Anschluss

10.4.1 Allgemein

**WARNUNG: Stromschlag**

Bevor Sie mit den elektrischen Anschluss- und Installationsarbeiten beginnen ist die Wärmepumpenanlage spannungsfrei zu schalten.

**WARNUNG: Stromschlag**

Elektrische Anschluss- und Installationsarbeiten dürfen nur von Fachhandwerkern durchgeführt werden.

**WARNUNG: Stromschlag**

Vor der Inbetriebnahme sind die anlagenseitig erforderlichen Fehlerschutzmaßnahmen sowie der Erdungsanschluss durch einen Fachhandwerker zu prüfen.

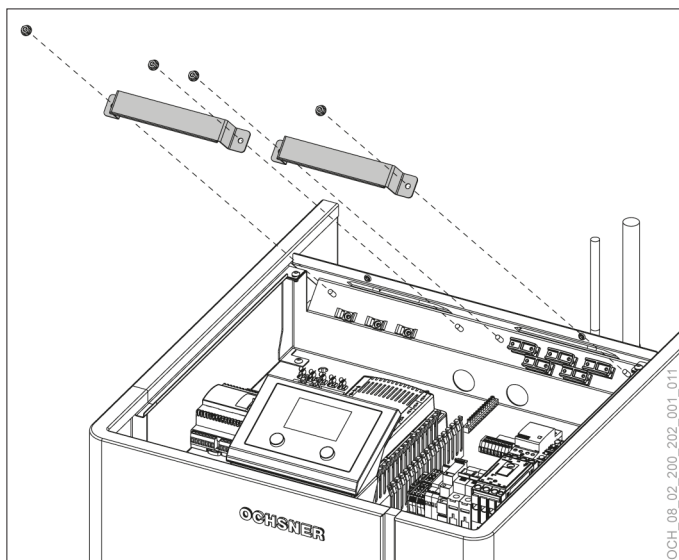
**Hinweis**

Die Vorschriften des zuständigen Elektroenergieversorgungsunternehmens (EVU) und die gültigen EN-Normen sind zwingend einzuhalten.

- ▶ Bevor Sie mit den elektrischen Anschlussarbeiten beginnen, müssen die notwendigen Vorbereitungen abgeschlossen sein. (siehe Seite 16, Elektrischen Anschluss vorbereiten)
- ▶ Verwenden Sie für den elektrischen Anschluss das für Ihrer Wärmepumpenanlage entsprechende Anlagen-Prinzipschema. (siehe Seite 56, Anlagen-Prinzipschemen)

10.4.2 Elektrischer Anschluss des Innenteils

- » Entfernen Sie die Schaltkastenabdeckung. (siehe Seite 20, Geräteverkleidung demontieren)



- » Lösen und entfernen Sie die 4 Muttern für die beiden Blechteile bei den Kabeldurchführungen.

- » Entfernen Sie die beiden Blechteile bei den Kabeldurchführungen, um Zugang zu den Kabelzugentlastungen zu erhalten.

**Hinweis**

Achten Sie bei der Kabeleinführung in das Innenteil darauf, dass die nachfolgenden hydraulischen Anschlussarbeiten durch die Kabel nicht behindert werden.

**Hinweis**

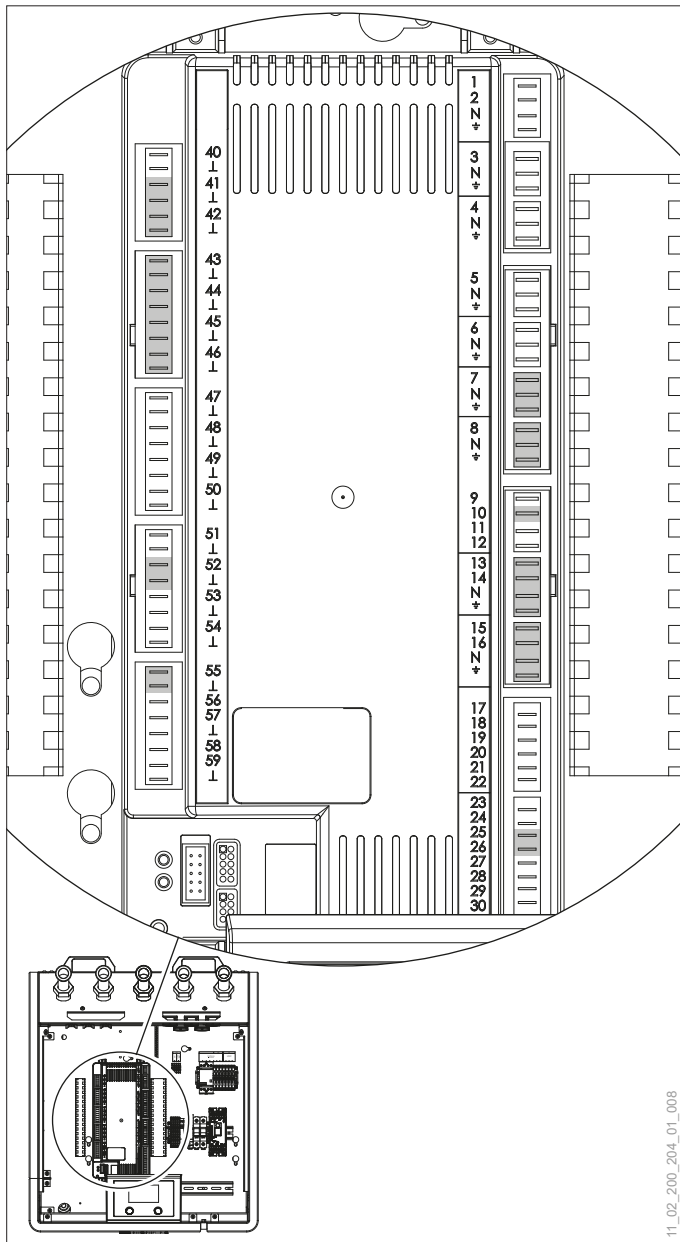
Verwenden Sie für die Kabel im Schaltkasten des Innenteils die vorhandenen Kabelzugentlastungen. Achten Sie auf das zulässige Anzugsdrehmoment. (0,5-0,8Nm)

- » Schließen Sie die, für Ihre Anlage notwendigen, Temperaturfühler (TA, TPO, TPM, TMK, TB) direkt am OTE-Regler an.

- » Schließen Sie die, für Ihre Anlage notwendigen, externen Pumpen und Stellantriebe (Umschaltmodul, Mischventil) direkt am OTE-Regler an.

**Hinweis**

Verwenden Sie für externe Pumpen und Stellantriebe die PE-Klemme am jeweiligen OTE-Stecker.

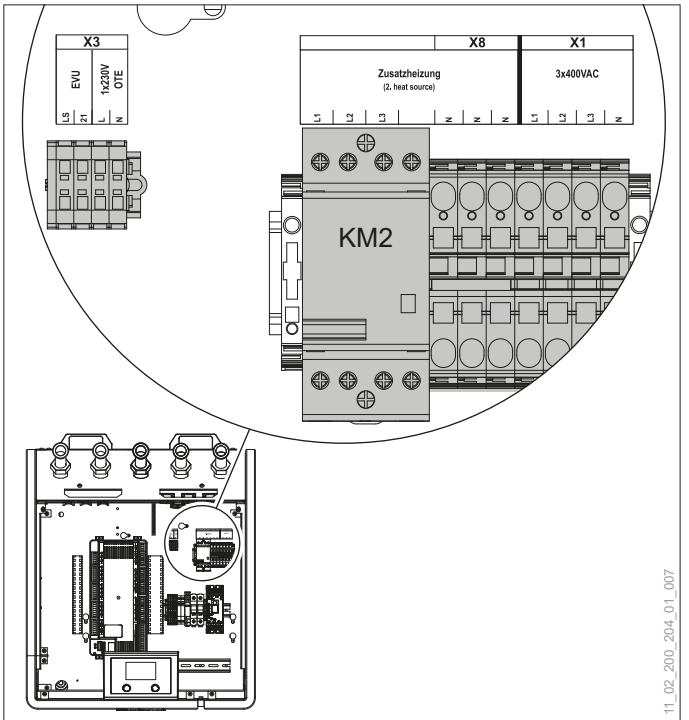


11_02_200_204_01_008

OTE-Pin	Beschreibung
7	Heizkreis-Umwälzpumpe 1, direkt (HKP 1)
8	Heizkreis-Umwälzpumpe 2, gemischt (HKP 2)
10	Warmwasser-Zusatzheizung, nur bei M4 (WWH)
13/14	Warmwasser-Ladepumpe ein/aus (WWL)
15/16	Mischventil Heizkreis (MVH)
25/26	Summenstörung-Ausgang
41/42	Bedienteile (eBus)
43	Mischerfühler (TMK)
44	Außentemperaturfühler (TA)
45	Pufferfühler oben (TPO)
46	Warmwasserfühler (TB)
52	Pufferfühler unten (TPM)

! Sachschaden
 Eine externe Spannungsquelle an den Fühlerklemmen kann den OTE-Regler zerstören.
 » Stellen Sie sicher, dass keine Leitungen mit 230 VAC oder 400 VAC die Fühlerklemmen am OTE-Regler berühren.

- » Schließen Sie die Versorgungsleitung für den Steuerstromkreis an (X3).
- » Schließen Sie die Versorgung für den Hauptstromkreis an (X1).
- » Wenn vorhanden, schließen Sie die Versorgung für die elektrische Zusatzheizung an (KM2, X8).



11_02_200_204_01_007

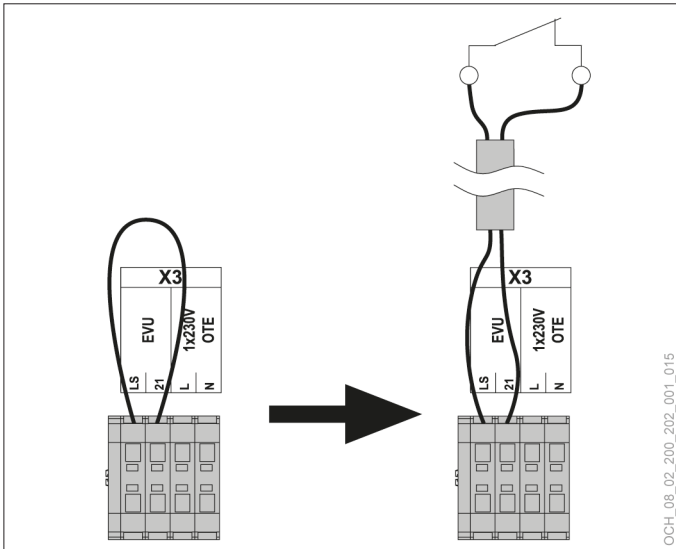
	Klemme	Beschreibung
X1	L1/L2/L3/N	Anschluss vom Hauptstromkreis (Verdichter) am Dreiphasenwechselstrom
	L/N/PE	Anschluss vom Hauptstromkreis (Verdichter) am Einphasenwechselstrom
X3	L/N	Netzanschluss für den Steuerstromkreis (OTE)
X3	LS/21	EVU-Meldekontakt
KM2	L1/L2/L3	Netzanschluss für die optionale elektrische Zusatzheizung (bestehend aus 3 Teilheizstäben)
X8	N/N/N	

i Hinweis
 Klemmen Sie die PE-Leiter der Versorgungsleitungen an die Erdungsschiene im Schaltkasten.

⚡ WARNUNG: Stromschlag
 Am EVU-Meldekontakt liegen bei eingeschalteter Geräteversorgung immer 230 VAC Spannung an.

Beachten Sie für die Verwendung des EVU-Meldekontaktes die folgenden Hinweise: (siehe Seite 18, EVU-Meldekontakt)

- » Entfernen Sie den werksseitig montierten Bügel an X3 (LS/21).
- » Schließen Sie das Kabel für den EVU-Meldekontakt an X3 (LS/21) an.



11. Inbetriebnahme

Für eine Inbetriebnahme ist der OCHSNER-Kundendienst oder ein autorisierter Kundendienst-Partner anzufordern. Für eine Terminvergabe muss ein ausgefülltes und unterschriebenes Inbetriebnahme-Formular vorliegen. Inbetriebnahme-Termine sind mindestens 2 Wochen zuvor anzumelden.

11.1 Bevor Sie erstmals einschalten

Die Wärmepumpe besitzt keinen separaten Hauptschalter. Im Notfall muss die Anlage über die vorgeschriebene Sicherheitseinrichtung abgeschaltet werden. Die Sicherheitseinrichtung muss so zugänglich sein, dass eine Notabschaltung jederzeit möglich ist.



WARNUNG: Stromschlag

Das erstmalige Einschalten von elektrischen Anlagen ist nur unter Anwesenheit eines Fachhandwerkers gestattet.

- » Stellen Sie sicher, dass keine Personen beim erstmaligen Einschalten gefährdet werden können.
- » Stellen Sie sicher, dass die Installation der Wärmenutzungsanlage (Heizung und Warmwasserbereitung) an der Wärmepumpe abgeschlossen ist.
- » Stellen Sie sicher, dass die hydraulische Anlage mit Wasser gefüllt ist.

- » Stellen Sie sicher, dass die Anlage vollständig entlüftet ist.
- » Stellen Sie sicher, dass die Elektroinstallation fachgerecht ausgeführt und abgeschlossen ist.



Sachschaden

Der Betrieb von Umwälzpumpen ohne Wasser im System führt zur Zerstörung der Pumpe.

Die Versorgung für den Hauptstromkreis (Verdichter) darf nicht eingeschaltet werden, bevor der Solekreis entsprechend mit Wärmeträgerflüssigkeit (Sole) und die Hydraulik mit dem vorgesehenen Medium gefüllt wurden.

11.2 Steuerstromkreis prüfen

Sind alle zuvor genannten Bedingungen überprüft, so kann die Versorgung für den Steuerstromkreis (OTE-Regler, 230 VAC) zur Überprüfung der einzelnen Funktionen eingeschaltet werden.

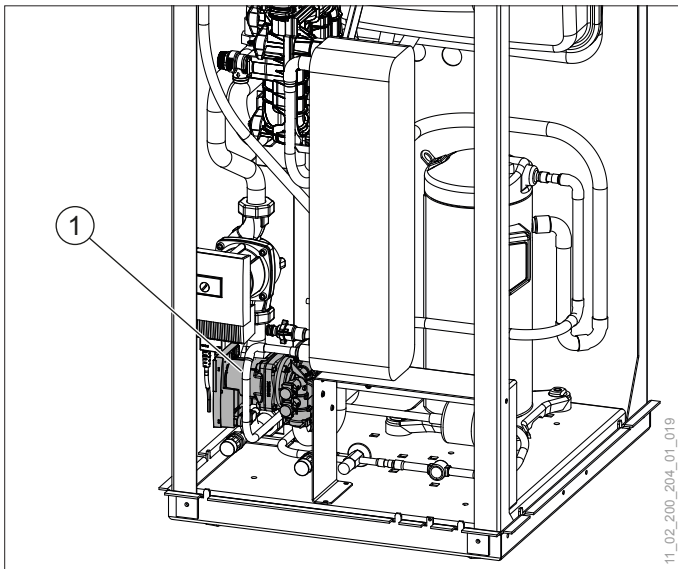
- » Prüfen Sie alle Fühler und deren Werte auf Plausibilität
- » Prüfen Sie alle für Ihre Hydraulik benutzten Regler-Ausgänge auf richtige Funktion.

11.3 Volumenstrom einstellen

Der Nennvolumenströme der Wärmenutzungs- und Wärmequellenanlage sind in jeder Betriebsart (Warmwasserladung, Heizung, Kühlbetrieb über separaten Kühl-Wärmepumpen-Trennspeicher, etc.) sicherzustellen. Über die installierten Volumenstrommessteile wird der Volumenstrom gemessen. Die Messwerte können am Display des Masterbedienteils am Innenteil abgelesen werden.

11.3.1 Volumenstrom der Wärmenutzungsanlage

Der Volumenstrom der Wärmenutzungsanlage wird über die Einstellschraube an der Wärmeerzeugerpumpe (WEP) eingestellt. Für die normgerechte hydraulische Einregulierung, insbesondere bei kombiniertem Betrieb Heizen bzw. Heizen/Kühlen mit Warmwasserbereitung sind entsprechende Strangregulierventile einzubauen und die Anlage entsprechend zu regulieren.



1 Wärmeerzeugerpumpe (WEP)



Hinweis

Um den Volumenstrom in der Wärmenutzungsanlage ändern zu können, müssen Sie die Einstellschraube an der Wärmeerzeugerpumpe entsprechend drehen.

» Entfernen Sie die vordere Geräteverkleidung des Innenteils um Zugang zur Wärmeerzeugerpumpe zu erhalten. (siehe Seite 20, Geräteverkleidung demontieren)

» Schalten Sie die Wärmeerzeugerpumpe über das Masterbedienteil im Relaiatest-Menü ein.

Mo 09.01.17		10:02	
-12.5°C	↓ 22°C	52.5°C	
32.5°C			
Betriebsbereit			
OCHSNER OTE		MENUE	

Hauptmenü	
HEIZKREIS 1	
HEIZKREIS 2	
WARMWASSERKREIS	
WAERMEPUMPE	
ESC	ENTER

WAERMEPUMPE	
-12.5°C	33.0°C
8.0°C	28.0°C
5.5°C	
ESC	MENUE

WAERMEPUMPE	
Betriebswahl	
Betriebsdaten	
Einstellungen	
Relaiatest	
ESC	ENTER

WAERMEPUMPE		
01-022	Wärmeerzeuger-	0
01-076	SOLL Verdichter	0
01-077	Wärmequellenpum-	0
01-078	Kältekreisumkehr-	0
ESC	ENTER	

01-022	WAERMEPUMPE
Wärmeerzeugerpumpe	
100%	
ESC	ENTER

» Lesen Sie den gemessenen Volumenstrom am Display des Masterbedienteils ab.

Mo 09.01.17 10:02
 -12.5°C ↓ 22°C 52.5°C
 32.5°C
 Betriebsbereit
 OCHSNER OTE MENUE

Hauptmenü
 HEIZKREIS 1
 HEIZKREIS 2
 WARMWASSERKREIS
WAERMEPUMPE
 ESC ENTER

WAERMEPUMPE
 -12.5°C
 8.0°C → 33.0°C
 5.5°C ← 28.0°C
 ESC MENUE

WAERMEPUMPE
 Betriebswahl
Betriebsdaten
 Einstellungen
 Relaisstest
 ESC ENTER

WAERMEPUMPE
 21-002 Volumenstrom 15
 21-090 Volumenstrom 20
 23-001 Heizenergie kWh 0
 23-010 Heizenergie MWh 0
 ESC ENTER

21-002 WAERMEPUMPE
 Volumenstrom Wärmenutzung
15.0 l/min
 ESC ENTER

11_01_200_701_01_01_003

» Stellen Sie durch das Drehen an der Einstellschraube der Wärmeerzeugerpumpe den entsprechenden Volumenstrom ein.

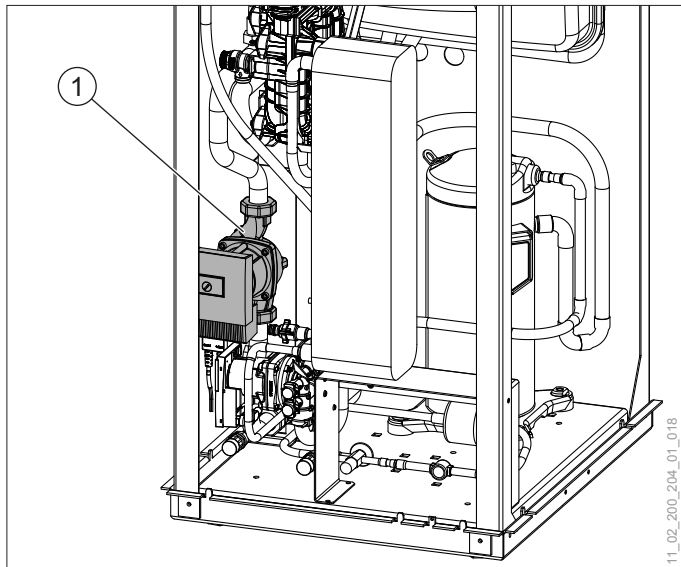
INSTALLATION | Inbetriebnahme

		TERRA 6			TERRA 8			TERRA 11			TERRA 14		
Hydraulikvariante		M2			M2			M2			M2		
Anschlussdimension	Zoll	DN 32 1 1/4"			DN 32 1 1/4"			DN 32 1 1/4"			DN 32 1 1/4"		
Umwälzpumpe Wärmenutzungs-anlage		Yonos Para HPS 25/7.5			Yonos Para HPS 25/7.5			Yonos Para HPS 25/7.5			Yonos Para HPS 25/7.5		
		intern			intern			intern			intern		
Förderhöhe Pumpe	mbar	769	778	787	760	771	780	630	761	772	477	675	765
Spreizung bei S0/W35	K	5	7	10	5	7	10	5	7	10	5	7	10
Volumenstrom	m³/h	1,0	0,71	0,50	1,29	0,92	0,65	1,77	1,26	0,89	2,27	1,74	1,22
		100%	70%	50%	100%	70%	50%	100%	70%	50%	100%	70%	50%
Druckverlust intern M2-1; M4-1	mbar	113	58	28	264	135	66	279	142	70	414	211	104
Restförderhöhe I M2-1; M4-1	mbar	656	720	756	496	637	714	351	619	703	63	464	661
zusätzl. 3-Wege-Umschaltmodul	mbar	extern DN32 kvs16			extern DN32 kvs16			extern DN32 kvs16			extern DN32 kvs16		
Druckverlust	mbar	4	2	1	7	3	2	12	6	3	20	12	6
Externer Plattenwärmetauscher (PWT) für Warmwasser (WW)		PWT 2007 A=1" B=1"			PWT 2007 A=1" B=1"			PWT 2007 A=1" B=1"			PWT 5007 A=1 1/4" B=1"		
Druckverlust primär Seite A (WP)	mbar	37	19	9	63	32	16	77	39	19	37	22	11
Druckverlust sekundär Seite B (WW)	mbar	71	36	18	72	37	18	26	13	7	48	28	14

		TERRA 18			TERRA 27		
Hydraulikvariante		M4			M4		
Anschlussdimension	Zoll	DN 40 1 1/2"			DN 40 1 1/2"		
Umwälzpumpe Wärmenutzungs-anlage		Stratos Para 25/1-8			Stratos Para 25/1-8		
		intern			intern		
Förderhöhe Pumpe	mbar	730	727	725	575	713	727
Spreizung bei S0/W35	K	5	7	10	5	7	10
Volumenstrom	m³/h	2,92	2,09	1,46	4,42	3,16	2,21
		100%	70%	50%	100%	70%	50%
Druckverlust intern M2-1; M4-1	mbar	358	182	89	549	280	137
Druckverlust intern M4-4	mbar	287	146	72	388	198	97
Restförderhöhe I M2-1; M4-1	mbar	372	545	635	26	433	590
Restförderhöhe I M4-4 für Kaskade	mbar	443	580	653	187	515	630
zusätzl. 3-Wege-Umschaltmodul	mbar	extern DN40 kvs25			extern DN40 kvs25		
Druckverlust	mbar	14	7	3	31	16	8
Externer Plattenwärmetauscher (PWT) für Warmwasser (WW)		PWT 5007 A=1 1/4" B=1"			PWT 5007 A=1 1/4" B=1"		
Druckverlust primär Seite A (WP)	mbar	47	24	12	65	33	16
Druckverlust sekundär Seite B (WW)	mbar	80	41	20	90	46	23

11.3.2 Volumenstrom der Wärmequellenanlage

Der Volumenstrom der Wärmequellenanlage wird über die Einstellschraube an der Wärmequellenpumpe (WQP) eingestellt.



1 Wärmequellenpumpe (WQP)



Hinweis

Um den Volumenstrom in der Wärmequellenanlage ändern zu können, müssen Sie die Einstellschraube an der Wärmequellenpumpe entsprechend drehen.

» Entfernen Sie die vordere Geräteverkleidung des Innenteils um Zugang zur Wärmeerzeugerpumpe zu erhalten. (siehe Seite 20, Geräteverkleidung demontieren)

» Schalten Sie die Wärmequellenpumpe über das Masterbedienteil im Relaiatest-Menü ein.

Mo 09.01.17	10:02
-12.5°C	22°C
	52.5°C
32.5°C	
Betriebsbereit	
OCHSNER OTE	MENUE

Hauptmenü	
HEIZKREIS 1	
HEIZKREIS 2	
WARMWASSERKREIS	
WAERMEPUMPE	
ESC	ENTER

WAERMEPUMPE	
-12.5°C	33.0°C
8.0°C	28.0°C
5.5°C	
ESC	MENUE

WAERMEPUMPE	
Betriebswahl	
Betriebsdaten	
Einstellungen	
Relaistest	
ESC	ENTER

WAERMEPUMPE	
01-022 Wärmeerzeuger-	0
01-076 SOLL Verdichter	0
01-077 Wärmequellenpum-	0
01-078 Kältekreisumkehr-	0
ESC	ENTER

01-077	WAERMEPUMPE
Wärmequellenpumpe/ Ventilator	
100%	
ESC	ENTER



11_01_200_701_01_01_004

» Lesen Sie den gemessenen Volumenstrom am Display des Masterbedienteils ab.

Mo 09.01.17 10:02
 -12.5°C 22°C 52.5°C
 32.5°C
Betriebsbereit
 OCHSNER OTE **MENUE**

Hauptmenü
 HEIZKREIS 1
 HEIZKREIS 2
 WARMWASSERKREIS
WAERMEPUMPE
 ESC ENTER

WAERMEPUMPE
 -12.5°C
 8.0°C 33.0°C
 5.5°C 28.0°C
 ESC MENUE

WAERMEPUMPE
 Betriebswahl
Betriebsdaten
 Einstellungen
 Relaisstest
 ESC ENTER

WAERMEPUMPE
 21-002 Volumenstrom 15
21-090 Volumenstrom 20
 23-001 Heizenergie kWh 0
 23-010 Heizenergie MWh 0
 ESC ENTER

21-090 **WAERMEPUMPE**
 Volumenstrom Wärmequelle
20.0 l/min
 ESC ENTER

11_01_200_701_01_01_005

» Stellen Sie durch das Drehen an der Einstellschraube der Wärmequellenpumpe den entsprechenden Volumenstrom ein.

		TERRA 6	TERRA 8
Hydraulikvariante		M2	M2
Anschlussdimension	Zoll	DN 32 1 1/4" AG	DN 32 1 1/4" AG
Umwälzpumpe Wärmequellenanlage		Stratos Para 25/1-8 intern	Stratos Para 25/1-8 intern
Betriebspunkt		S0/W35	S0/W35
Spreizung	K	3	3
Volumenstrom	m ³ /h	1,45	1,87
Volumenstrommessteil		intern	intern
Restförderhöhe l	mbar	589	579

		TERRA 11	TERRA 14
Hydraulikvariante		M2	M2
Anschlussdimension	Zoll	DN 32 1 1/4" AG	DN 32 1 1/4" AG
Umwälzpumpe Wärmequellenanlage		Stratos Para 25/1-8 intern	Stratos Para 25/1-8 intern
Betriebspunkt		S0/W35	S0/W35
Spreizung	K	3	3
Volumenstrom	m ³ /h	2,59	3,28
Volumenstrommessteil		intern	intern
Restförderhöhe l	mbar	505	421

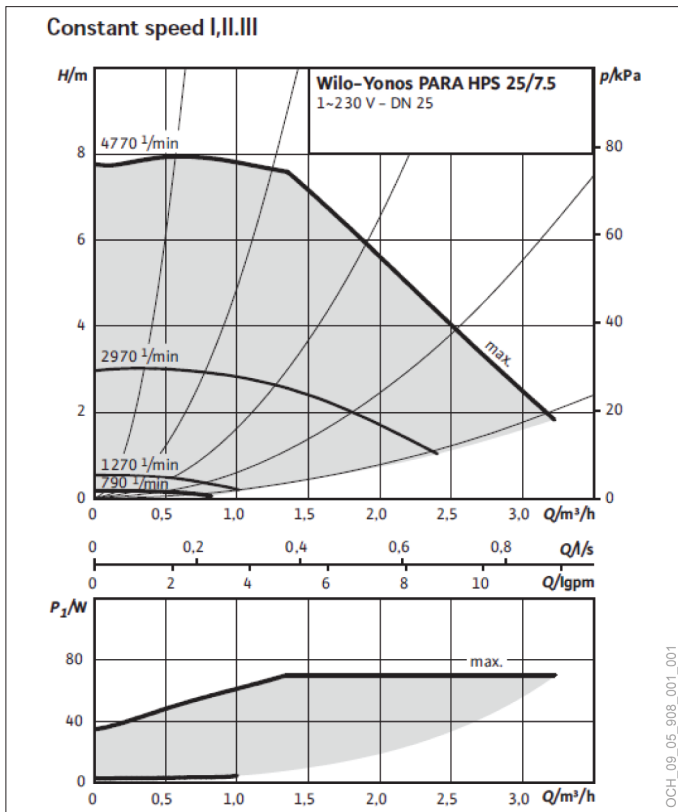
		TERRA 18	TERRA 27
Hydraulikvariante		M4	M4
Anschlussdimension	Zoll	DN 40 1 1/2" AG	DN 40 1 1/2" AG
Umwälzpumpe Wärmequellenanlage		Stratos Para 25/1-12 intern	Stratos Para 25/1-12 intern
Betriebspunkt		S0/W35	S0/W35
Spreizung	K	3	4
Volumenstrom	m ³ /h	4,15	4,75
Volumenstrommessteil		intern	intern
Restförderhöhe l	mbar	737	523

11.4 Pumpen im Innenteil

Wärmeerzeugerpumpe (WEP)	Wärmepumpe
Yonos Para HPS 25/7,5	TERRA 6
	TERRA 8
	TERRA 11
	TERRA 14
Stratos Para 25/1-8	TERRA 18
	TERRA 27

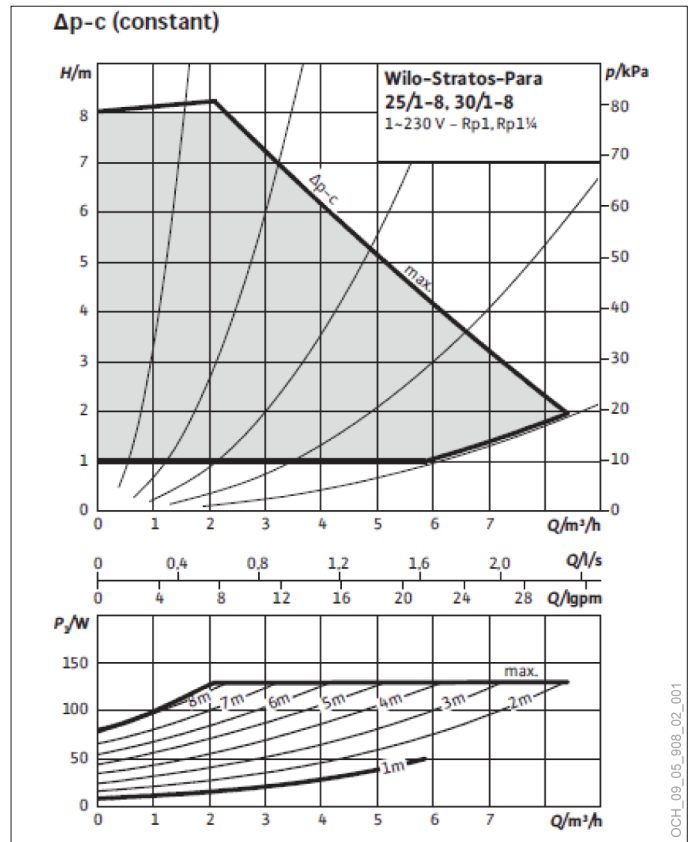
Wärmequellenpumpe (WQP)	Wärmepumpe
Stratos Para 25/1-8	TERRA 6
	TERRA 8
	TERRA 11
	TERRA 14
Stratos Para 25/1-12	TERRA 18
	TERRA 27

Yonos Para HPS 25/7,5



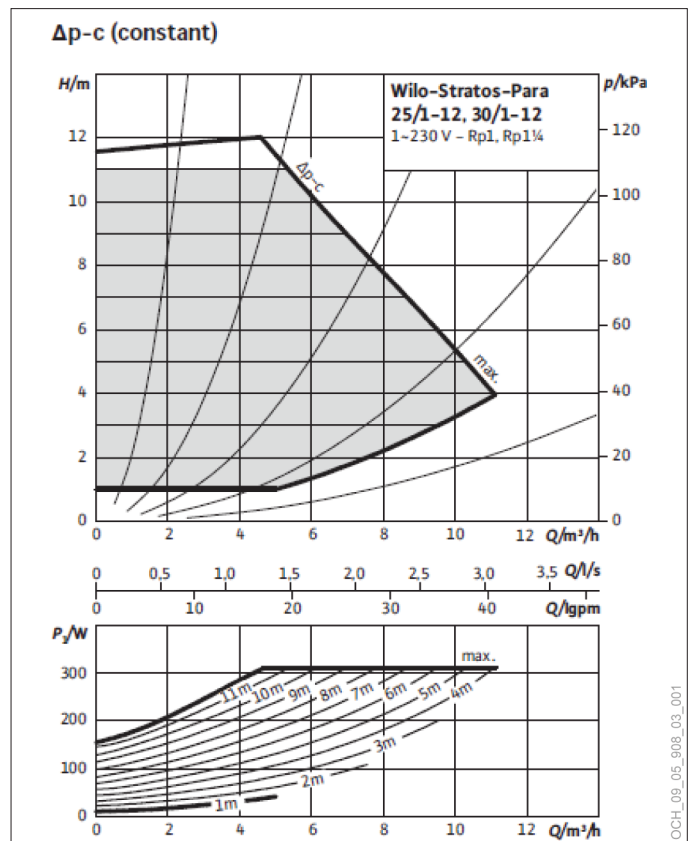
OCH_09_05_908_001_001

Stratos Para 25/1-8



OCH_09_05_908_02_001

Stratos Para 25/1-12



OCH_09_05_908_03_001

11.5 Fertigstellung und Inbetriebnahme

Für eine Fertigstellung und Inbetriebnahme der Anlage ist der OCHSNER-Kundendienst oder ein autorisierter Kundendienst-Partner anzufordern. Inbetriebnahme-Termine sind mindestens 2 Wochen zuvor anzumelden.

11.5.1 Voraussetzungen

Die nachfolgenden Punkte müssen durch den Anlagenerichter vor einer Inbetriebnahme sichergestellt sein.

- ▶ Die Planung und Errichtung der Anlage ist durch OCHSNER freigegeben.
- ▶ Die maschinenspezifischen Planungs- und Installationshinweise wurden eingehalten (Anlagenerrichtung entsprechend den OCHSNER-Hydraulik-Standardschemen bzw. einer OCHSNER-Sonderhydraulik).
- ▶ Die Tragegurte, an der Vorderseite des Innenteils, wurden entfernt.
- ▶ Die Mindestgröße, der freien Grundfläche, des Aufstellungsraum für das Innenteil wurde eingehalten.
- ▶ **Bei Wärmepumpen mit OTE-Regelung:**
 - Das Anlagendatenblatt ist vollständig und korrekt ausgefüllt vorhanden.
- ▶ **Bei Luft/Wasser-Wärmepumpen**
 - Das Außenteil ist fachgerecht aufgestellt und mit dem Fundament verschraubt.
 - Ist ein Schneedach vorhanden, so wurde dieses fachgerecht am Außenteil montiert.

1. Die Wärmenutzungsanlage ist fertiggestellt (Heizung und Warmwasserbereitung).

- ▶ Das hydraulische Rohrsystem ist fachgerecht dimensioniert und ausgeführt, sodass die geforderten Volumenströme eingestellt werden können.
- ▶ Die Wärmenutzungsanlage ist normgerecht gespült, gefüllt und entlüftet.
- ▶ Die normgerechte Füllwasserqualität der Anlage ist sichergestellt (VDI 2035).
- ▶ Der Betriebsdruck ist eingestellt (0,8 - 2,0 bar).
- ▶ Die Anlagentemperatur bzw. die Puffertemperatur muss zum Zeitpunkt der Inbetriebnahme mindestens 15°C betragen.



Hinweis

Bei einer Unterschreitung der Mindest-Anlagentemperatur bzw. der Puffertemperatur kann die Kältemittelfüllmenge nicht korrekt eingestellt werden. Die Nichteinhaltung der Mindest-Anlagentemperatur bzw. der Puffertemperatur führt zu einen Inbetriebnahme-Abbruch.

» Verwenden Sie gegebenen Falls bauseitig eine Voraufheizung.

- ▶ Notwendige Sicherheitseinrichtungen sind vorhanden und auf die Anforderungen der Anlage abgestimmt und überprüft.
- ▶ Ein vorhandener Warmwasserspeicher ist für die Inbetriebnahme befüllt.
- ▶ Sämtliche Absperrungen sind geöffnet bzw. einreguliert und kontrolliert.
- ▶ Die korrekte Funktion von bauseitig installierten Volumenstrommessteilen ist kontrolliert.
- ▶ Die Anlage ist hydraulisch abgeglichen.

2. Die Wärmequellenanlage ist vorbereitet.

- ▶ Ist Wärmequellen-Seitig ein hydraulisches Rohrsystem vorhanden, so wurde dieses fachgerecht dimensioniert und ausgeführt, sodass die geforderten Volumenströme eingestellt werden können.
- ▶ Notwendige Sicherheitseinrichtungen sind vorhanden und auf die Anforderungen der Anlage abgestimmt und überprüft.
- ▶ Die Mauerdurchführung ist fachgerecht abgedichtet.
- ▶ **Bei Luft/Wasser- und Direktverdampfung/Wasser-Wärmepumpen, wenn die Verlegung der Anbindeleitungen durch den Anlagenerrichter vertraglich vereinbart ist:**
 - Die Kältemittelleitungen zwischen dem Innenteil und dem Außenteil sind fachgerecht und entsprechend den Kältetechnik-Richtlinien verlegt.
 - Die Kältemittelleitungen sind fachgerecht durch die Mauerdurchführung mit etwas Überlänge bis zu den Anschlüssen des Innenteils und des Außenteils geführt.
- ▶ **Bei Sole/Wasser-Wärmepumpen:**
 - Der Systemdruck und der Frostschutzversatz (zwischen -12°C und -15°C) sind sichergestellt.
 - Die Wärmequellenanlage ist normgerecht gespült, gefüllt und entlüftet.
- ▶ **Bei Wasser/Wasser-Wärmepumpen:**
 - Sämtliche Filter sind geprüft und gereinigt.
 - Die Wasserqualität ist in Übereinstimmung mit den OCHSNER-Richtlinien.



Hinweis

OCHSNER übernimmt keine Gewährleistung für Schäden aufgrund der Wasserqualität (z. B. Plattenwärmetauscher).

3. Die Elektroinstallation ist fertiggestellt.



Hinweis

Elektrische Bauprovisorien sind nicht zulässig und führen zu einem Inbetriebnahme-Abbruch.

- ▶ Die elektrischen Anschluss- und Installationsarbeiten sind entsprechend den nationalen und regionalen Vorschriften durchgeführt, überprüft und abgeschlossen.
- ▶ Das Innenteil und ein vorhandenes Außenteil sind korrekt verdrahtet.
- ▶ Das Innenteil ist korrekt geerdet. (Hauptversorgung, Reglerversorgung, Potentialausgleich der Kälteleitungen über Potentialausgleichsschiene)
- ▶ Das Rechtsdrehfeld der Dreiphasenwechselspannung ist kontrolliert.
- ▶ **Bei Luft/Wasser-Wärmepumpen**
 - Das Außenteil ist korrekt verdrahtet.
 - Das Außenteil ist korrekt geerdet. (Außenteilversorgung)

4. Anforderungen vor Ort.

- ▶ Ein befugter und fachlich kompetenter Vertreter des Anlagenerrichters (Heizungs- bzw. Elektrofachbetrieb), sowie der Anlagenbetreiber sind während der Inbetriebnahme anwesend.
- ▶ Die kundenspezifischen Reglereinstellungen sind vorhanden (gewünschte Heizkurve und Funktionslogik).
- ▶ Bei einer Anbindung mit Schacht oder Dachaufstellung ist bauseits ein Helfer beigelegt.
- ▶ Normgerechte Aufstiegshilfen bzw. Absturzsicherungen (normgerechte Anschlagpunkte) sind bauseits sichergestellt.
- ▶ Die Zufahrt bis zur Wärmepumpenanlage ist gegeben.
- ▶ **Bei Wärmepumpen mit OTS-Regelung:**
Es besteht eine stabile Internetverbindung zur Wärmepumpe.



Hinweis

Der OCHSNER-Kundendienst bzw. der Kundendienst-Partner führt die kundenspezifischen Einstellungen entsprechend den Angaben des Anlagenerrichters aus. Sollte der Anlagenerrichter im Zuge der Inbetriebnahme nicht anwesend sein und keine entsprechenden Angaben vorhanden sein, dann wird die Anlage mit den Werkseinstellungen der Regelung in Betrieb genommen. Für ein mögliches Fehlverhalten (zu geringe Heizkurve, zu hoher Bivalenzpunkt, etc.) übernimmt OCHSNER keine Haftung. Daraus resultierende zusätzliche Arbeitsleistungen werden dem Anlagenerrichter in Rechnung gestellt.

11.5.2 Anlagenfertigstellung

Die Anlagenfertigstellung erfolgt abhängig vom Vertragsverhältnis.

- ▶ **Variante 1:**
Die Verlegung der Anbindeleitungen erfolgte vertraglich vereinbart durch den Anlagenerrichter. Der OCHSNER-Kundendienst ist zuständig für:
 - ▶ Anschluss der bereits verlegten Kältemittelleitungen.
 - ▶ Dichtheitsprüfung der Kältemittelleitungen.
 - ▶ Evakuierung der Kältemittelleitungen.
 - ▶ Isolierung der Kältemittelleitungen im Bereich der Anschlussstellen des Innenteils und Außenteils.
 - ▶ Befüllung der Anlage mit Kältemittel inkl. Einregulierung entsprechend den OCHSNER-Richtlinien.
- ▶ **Variante 2:**
Die Verlegung der Anbindeleitungen und die fachgerechte Realisierung des Kältekreislaufes erfolgt durch den OCHSNER-Kundendienst.



WARNUNG: Verbrennung

Arbeiten am Kältekreislauf dürfen nur vom OCHSNER-Kundendienst oder einem von OCHSNER autorisierten Kundendienst-Partner durchgeführt werden.

11.5.3 Inbetriebnahme der Anlage

Vor einer Inbetriebnahme müssen alle notwendigen Voraussetzungen erfüllt sein. (siehe Seiten 37, Voraussetzungen)

Die Inbetriebnahme erfolgt durch den OCHSNER-Kundendienst oder durch einen von OCHSNER autorisierten Kundendienst-Partner.



Hinweis

Bei Betrieb der Anlage ohne fachgerechte Inbetriebnahme entsprechend den OCHSNER-Richtlinien erlöschen sämtliche Gewährleistungsansprüche.



Hinweis

Sonderarbeiten wie die System-Entlüftung, der Anschluss von elektrischen Leitungen, eine erneute Einweisung etc., die nicht den Leistungsumfang der Firma OCHSNER darstellen, werden gesondert in Rechnung gestellt.

Durch OCHSNER durchgeführte Tätigkeiten

- ▶ Kontrolle, ob bei der Anlagenerrichtung die maschinenspezifischen Planungs- und Installationshinweise eingehalten wurden. OCHSNER übernimmt mit einer Inbetriebnahme keine Gewährleistung hinsichtlich der Abdeckung des Wärmebedarfs des zu beheizenden Objektes.
- ▶ Funktionsprüfung des Heizungskreislaufes (System-Druck, Membranausdehnungsgefäß-Funktion, Mengeneinstellung). Die Verantwortung für die Anlage verbleibt beim Anlagenerrichter.
- ▶ Überprüfung der Volumenströme.
- ▶ Kontrolle, ob alle Absperrungen geöffnet sind.
- ▶ Überprüfung der elektrischen Anschlüsse zu den Anlagenkomponenten einschließlich aller erforderlichen Sicherheitseinrichtungen.
- ▶ Einschalten des Hauptstromkreises (Drehstromversorgung zur Wärmepumpe).
- ▶ Einschalten der Versorgung für den Steuerstromkreis.
- ▶ Konfiguration der Anlage über den Inbetriebnahme-Assistenten.
- ▶ Sicherung der Fühlerkonfiguration.
- ▶ Relais-test der Ausgänge.
- ▶ Kundenspezifische Einstellungen der Wärmepumpenanlage.
- ▶ Erstellung eines Inbetriebnahme-Protokolls und Prüfbuch-Eintragung.
- ▶ Übergabe der Anlage an den Anlagenbetreiber bzw. Endkunden.
- ▶ Funktionserklärung der Grundfunktionen der Wärmepumpenanlage (Regler-Bedienung, usw.).



Hinweis

Die Funktionserklärung der Grundfunktionen der Wärmepumpenanlage (Regler-Bedienung, usw.) erfolgt durch den OCHSNER-Kundendienst. Sollte der Anlagenbetreiber bei der Inbetriebnahme nicht anwesend sein, übernimmt die Funktionserklärung der Anlagenerrichter. Die Unterweisung hinsichtlich der Funktionalität der Gesamtanlage liegt in der Verantwortung des Anlagenerrichters.

11.6 Außerbetriebnahme

Sie müssen Ihre Wärmepumpenanlage im Sommer nicht abschalten. Die Wärmepumpenregelung verfügt über eine automatische Sommer/Winter-Umschaltung.



Sachschaden

Bei abgeschalteter Spannungsversorgung Ihrer Wärmepumpenanlage ist der Frostschutz der Anlage nicht gewährleistet.

» Schalten Sie die Spannungsversorgung für Ihre Wärmepumpe auch außerhalb der Heizperiode nicht ab.

Möchten Sie dennoch Ihre Wärmepumpenanlage außer Betrieb nehmen, dann Schalten Sie Ihre Wärmepumpenanlage über das Masterbedienteil aus. So sind Sicherheitsfunktionen wie der Anlagenfrostschutz aktiv.



Sachschaden

Entleeren Sie bei unterbrochener Spannungsversorgung der Wärmepumpenanlage und Frostgefahr die Anlage wasserseitig.

12. Störungen beheben



Hinweis

Eine Störungsbehebung oder Einstellungs-tätigkeiten an der Wärmepumpenanlage dürfen nur von Fachhandwerkern durchgeführt werden. Die Regler-Grundeinstellung erfolgt im Rahmen der Inbetriebnahme durch den OCHSNER-Kundendienst. Für weitere Korrekturen und Programmeinstellungen ist der Anlagenbetreiber und dessen Vertragspartner zuständig.

Problem	Ursache	Behebung
Zu wenig Warmwasser vorhanden oder das Heizsystem ist zu kalt.	Die Spannungsversorgung zum Gerät ist unterbrochen.	Prüfen Sie die Sicherheitseinrichtung im Hauptverteiler Ihrer Hausinstallation. Schalten Sie die Sicherheitseinrichtung wieder ein. Wenn die Sicherheitseinrichtung nach dem Einschalten wieder auslöst, kontaktieren Sie einen Fachhandwerker oder den OCHSNER-Kundendienst.
Wasser tritt am Gerät aus.	Der Ablauf für das Sicherheitsventil ist verstopft.	Reinigen Sie den Ablauf für das Sicherheitsventil.
Die Heizung wird nicht warm, keine Störungsmeldung.	EVU-Abschaltung	Einzelraumregelung überprüfen, Heizkreis entlüften, Ventile öffnen, Heizkreis-Umwälzpumpe überprüfen, Leistungsstufe der Heizkreis-Umwälzpumpe höher stellen, Sicherungen prüfen
	Energieabfuhr zu den Heizkreisen ist unterbrochen oder zu gering	
	Stromausfall	
	Warmwasservorrang	
Die Wärmepumpe erzeugt nur Warmwasser und heizt nicht oder zu spät.	Warmwassersollwert ist zu hoch eingestellt	Sollwert für Warmwasser überprüfen,
	Antilegionellen-Betrieb	Zeitprogramm nutzen, E-Heizstab für Warmwasser installieren
	Zirkulationsleitung	Volumenstrom reduzieren und Zeituhr benutzen
	Wärmetauscher für Warmwasser verkalkt	Heizungsinstallateur verständigen, Wärmetauscher reinigen, entkalken
Die Warmwassertemperatur wird nicht erreicht oder nicht mehr erreicht.	Wärmetauscher für Warmwasser ist zu klein.	Wärmetauscher vergrößern
	Wärmetauscher ist verkalkt	Wärmetauscher entkalken
	Falsche Fühlerpositionierung	Fühler richtig positionieren
	Rohrleitung zu klein	Größere Rohrdimension einbauen
	Warmwasserfühler defekt	Warmwasserfühler erneuern
	Warmwasserladepumpe defekt	Warmwasserladepumpe erneuern
	Leistungsstufen bei Warmwasserladepumpe zu niedrig	Leistungsstufen höher stellen
3-Wege-Umschaltmodul defekt	3-Wege-Umschaltmodul erneuern	
Die Wärmepumpe läuft ständig und bringt nur geringe Temperatur und Ölspuren sind im Gerät vorhanden.	Kältemittelaustritt, Kältemittelleitung undicht	Wärmepumpe abschalten, OCHSNER-Kundendienst verständigen
Zu geringer Volumenstrom	Der min. Volumenstrom an der Wärmepumpe wird nicht erreicht.	Zu geringer Anlagendruck, Druckhaltevorrichtung prüfen Trennspeicher-Ladepumpe defekt, 3-Wege-Umschaltmodul defekt

12.1 Störungsmeldungen am Masterbedienteil

- ▶ Im Störfall werden am Display des Bedienteils zugehörige Störungsmeldungen als „Er XXX“ angezeigt.
- ▶ Ein ausgelöster Sicherheitstemperaturbegrenzer wird nicht über eine Störungsmeldung am Masterbedienteil angezeigt.

In der nachfolgenden Tabelle sind die möglichen Störungsmeldungen und der zugehörige Code bzw. Störspeicher-Code aufgelistet. Störungsmeldungen mit einem zugehörigen Störspeichercode werden gespeichert und können auch zu einem späteren Zeitpunkt, bei nicht vorliegendem Fehlerbild, ausgelesen werden. Die gespeicherten Störungsmeldungen sind im Untermenü „Störungsdaten“ des Menüs „Service Report“ aufgelistet.

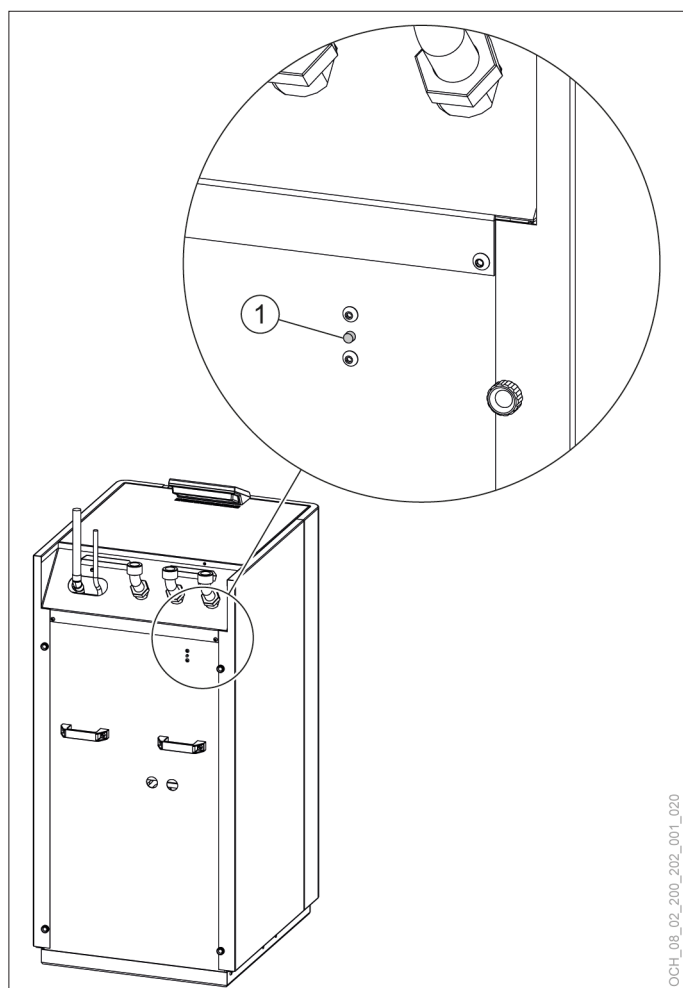
INSTALLATION | Störungen beheben

Code	Störspeicher-Code	Display-Anzeige	Mögliche Ursache und Behebung
115		Er 01: Warmwasserfühler defekt	Fühler austauschen
116		Er 10: Außenfühler defekt	Fühler austauschen
117		Er 14: Mischerfühler defekt	Fühler austauschen
124		Er 20: TWR Fühler defekt	Fühler austauschen
120		Er 22: Abschaltfühler TPM oder TWR defekt	Fühler austauschen
136		Er 23: TPV Fühler defekt	Fühler austauschen
118		Er 24: Pufferfühler defekt	Fühler austauschen
114		Er 29: TWV Fühler defekt	Fühler austauschen
11	11	Er 30: Phasenüberwachung	Spannungsversorgung überprüfen
134		Er 32: THG Fühler defekt	Fühler austauschen
138		Er 33: Hochdrucksensor defekt	Sensor prüfen
137		Er 34: Niederdrucksensor defekt	Sensor prüfen
5	5	Er 36: Hochdruck	Mangel bei der Wärmeverteilung, Umwälzpumpe defekt, Ventil zu bzw. Luft in der Anlage, Überprüfung der Hydraulik
18	18	Er 37: Niederdruck	Quellenergiemangel, Kältemittelmangel, Expansionsventil, Überprüfung des Kältekreises (durch OCHSNER-Kundendienst)
16	16	Er 38: Heißgas	Expansionsventil, Kältemittelmangel, zu hoher Sollwert, Überprüfung des Kältekreises (durch OCHSNER-Kundendienst)
10	10	Er 39: Motorschutz Verdichter	Motorschutzrelais, Phasenfehler/Überlast, zu hohe Quelltemperatur, Überprüfung des Verdichters im Kältekreis (durch OCHSNER-Kundendienst)
8	8	Er 42: Frostschutz Wärmenutzung	Mangel bei der Wärmeverteilung, Umwälzpumpe defekt, Ventil zu bzw. Luft in der Anlage, Überprüfung der Trennspeicher-Ladepumpe oder der Hydraulik
		Er 46: TSG Fühler defekt	Fühler austauschen
9	9	Er 47: Abtaustörung	Zu wenig Abtauenergie, Verdampfer/Fühler, Überprüfung des Kältekreises (durch OCHSNER-Kundendienst)
129	129	Er 48: TQE Fühler/ Verdampfer1 defekt	Fühler austauschen
130	130	Er 49: TQA Fühler/ Verdampfer 2 defekt	Fühler austauschen
12	12	Er 50: Expansionsventil	Überprüfung der Funktion des elektronischen Expansionsventils (durch OCHSNER)
1	1	Er 56: Durchfluss Wärmequelle	Quellenergiemangel, Wärmequellenpumpe/Filter, zu geringer Volumenstrom an der Wärmequelle
2	2	Er 57: Frostschutz Wärmequelle	Quellenergiemangel, Quelltemperatur zu gering, Überprüfung der Wärmequelle, Wärmequellenpumpe/-filter prüfen, Säuberung des Wasserfilters, Tauchpumpe defekt
3	3	Er 58: Motorschutz Wärmequelle	Überprüfung des Motorschutz, Überprüfen der Verkabelung zum Motor, Motorschutzrelais, Phasenfehler/Überlast, Thermokontakt
143	143	Er 59: Fühlerbruch TWV + TWR	Fühler überprüfen
144	144	Er 60: Fühlerbruch TQA + TQE	Fühler überprüfen
42	42	Er 71: Busstörung, Raumfernbedienung	Überprüfung der Verkabelung eBus
30	30	Er 80: Adresse WEZ 1	Überprüfung der Adressierung
31	31	Er 81: Adresse WEZ 2	Überprüfung der Adressierung
32	32	Er 82: Adresse WEZ 3	Überprüfung der Adressierung
33	33	Er 83: Adresse WEZ 4	Überprüfung der Adressierung
34	34	Er 84: Adresse WEZ 5	Überprüfung der Adressierung
35	35	Er 85: Adresse WEZ 6	Überprüfung der Adressierung
36	36	Er 86: Adresse WEZ 7	Überprüfung der Adressierung
37	37	Er 87: Adresse WEZ 8	Überprüfung der Adressierung
20	20	Er 91: Durchfluss Wärmenutzung	Zu geringer Wasserdruck, Umwälzpumpe defekt, Ventil zu/Luft in Anlage, Hydraulik überprüfen
21	21	Er 90: Überhitzung	Überprüfung des Kältekreises (durch OCHSNER-Kundendienst)
98	98	Er 98: Zusatzwärmeerzeuger läuft als alleiniger Wärmeerzeuger!	Überprüfung der Betriebswahl der Wärmepumpe
104	104	Er104: Summenstörung Wärmepumpe	OCHSNER-Kundendienst
108	108	Er108: Außenteil Allgemein	Überprüfung der Verkabelung
109	109	Er109: Verdichter überhitzt	Automatische Quittierung
100	100	Er 200: Kondensationstemperatur zu tief	Überprüfung des Kältekreises (durch OCHSNER-Kundendienst)
102	102	Er 202: Verdampfungstemp. zu tief	Überprüfung des Kältekreises (durch OCHSNER-Kundendienst)
103	103	Er 203: Verdampfungstemp. zu hoch	Überprüfung des Kältekreises (durch OCHSNER-Kundendienst)
240	240	Er 240: OTE erkennt keine Modbus-Platine	Überprüfung durch OCHSNER-Kundendienst
241	241	Er 241: Modbus-Kommunikationsfehler	Spannungsausfall aufgetreten? Überprüfung der Verkabelung der ModBus-Leitung zwischen Innen- und Außenteil. Ansonsten durch OCHSNER-Kundendienst
242	242	Er 242: Kommunikationsstörung CAN-Bus	Überprüfung der Verkabelung der CAN-Bus-Leitung und ModBus-Leitung (ev. Folgestörung von Er 241), ansonsten durch OCHSNER-Kundendienst

12.2 Sicherheitstemperaturbegrenzer rücksetzen

Wenn der Temperaturfühler des Sicherheitstemperaturbegrenzers eine Heizungswassertemperatur von über 85°C misst, wird die Spannungsversorgung für die interne elektrische Zusatzheizung unterbrochen.

- » Prüfen Sie, ob der Sicherheitstemperaturbegrenzers ausgelöst hat.
- » Prüfen Sie den Volumenstrom des Heizungswassers.
- » Beseitigen Sie die Fehlerquelle.
- » Betätigen Sie den Reset-Taster an der Geräterückseite zum Rücksetzen des Sicherheitstemperaturbegrenzers. Der Reset-Taster ist von der linken Seite mit der Hand erreichbar.



- 1 Reset-Taster des Sicherheitstemperaturbegrenzers an der Geräterückseite.

13. Gerätewartung



WARNUNG: Stromschlag

Unterbrechen Sie für Wartungstätigkeiten die Stromversorgung zum Innenteil Ihrer Wärmepumpe.



Hinweis

Sorgen Sie dafür, dass einmal jährlich der Kältekreis Ihrer Wärmepumpe auf Dichtheit geprüft wird (gemäß Verordnung (EU) Nr. 517/2014).

- » Ermöglichen Sie ganzjährig den Zugang zu Lötstellen im Kältekreis.
- » Dokumentieren Sie das Ergebnis einer Dichtheitsprüfung im Prüfprotokoll der Anlage.

Wir empfehlen, einmal pro Jahr eine Inspektion und gegebenenfalls eine Wartung der Wärmepumpe durchführen zu lassen. Wir weisen darauf hin, dass gesetzliche Regelungen die regelmäßige Überprüfung von Heizungsanlagen durch den Anlagenbetreiber fordern.

Die in OCHSNER-Wärmepumpen verwendeten Kältemittel sind nicht entflammbar, nicht giftig und ozonneutral. Wärmepumpen sind kältetechnische Geräte und unterliegen den Bestimmungen der F-Gas-Verordnung (Verordnung (EU) Nr. 517/2014). Der OCHSNER-Kundendienst steht Ihnen zur Durchführung von Wartungen bzw. Überprüfungen, insbesondere nach F-Gas-Verordnung, gerne zur Verfügung. Weitere Informationen hierzu finden Sie auf www.ochsner.com.

Wir empfehlen, den Heizungswasser-Systemdruck zu überprüfen und bei Abweichung (zu hoher/niedriger Druck) richtigzustellen.

Wir empfehlen, den Vordruck im Membranausdehnungsgefäß (MAG) der Anlage entsprechend einzustellen (Anlagenhöhe).

Wir empfehlen, die Volumenströme der Wärmenutzungsanlage (WNA) und gegebenenfalls der Wärmequellenanlage (WQA) mit den von OCHSNER vorgeschriebenen Volumenstrommessteilen zu überwachen.

Wir empfehlen, bei außergewöhnlichen Nachfüllarbeiten (z. B. Umbau oder Rohrbruch) ein aktuelles Wassergutachten zu erstellen und anhand dessen eine Wiederbefüllung der Wärmenutzungsanlage durchzuführen.

13.1 Sicherheitsventile testen



Hinweis

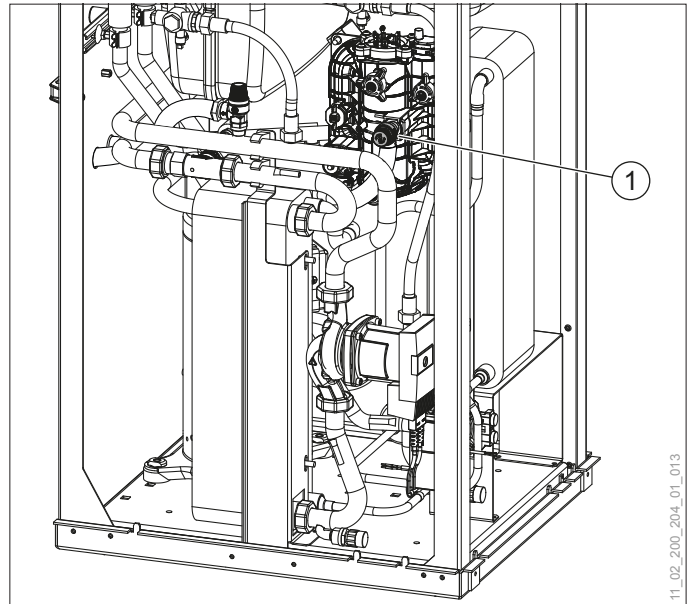
Das Innenteil verfügt über interne Sicherheitsventile für die Wärmenutzungsanlage (Warmwasser, Heizung) und die Wärmequellenanlage (Solekreis).

- » Beachten Sie nationale und regionale Vorschriften hinsichtlich vorgeschriebener regelmäßiger Funktionsprüfungen.

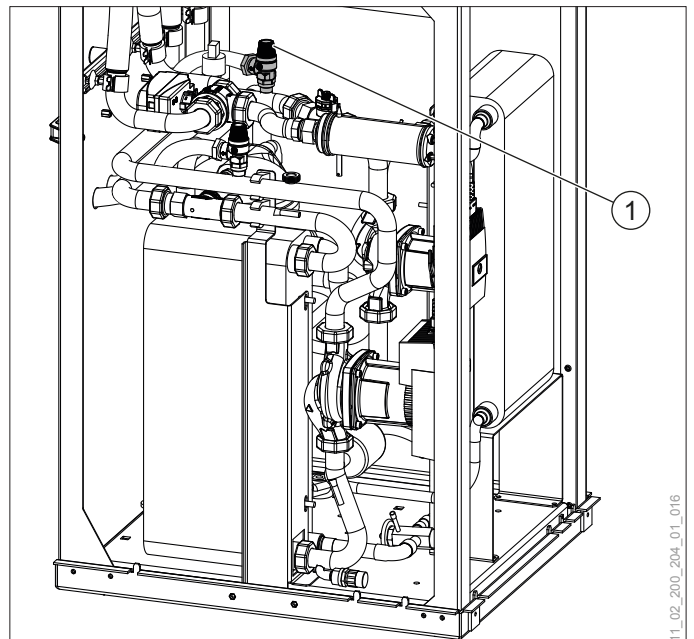
- » Entfernen Sie die linke Geräteverkleidung, um Zugang zu den internen Sicherheitsventilen zu erhalten. (siehe Seite 20, Geräteverkleidung demontieren)

- » Drehen Sie zum Testen am roten Drehkopf des Sicherheitsventils, bis Wasser aus dem Sicherheitsventil-Ablauf ausläuft.

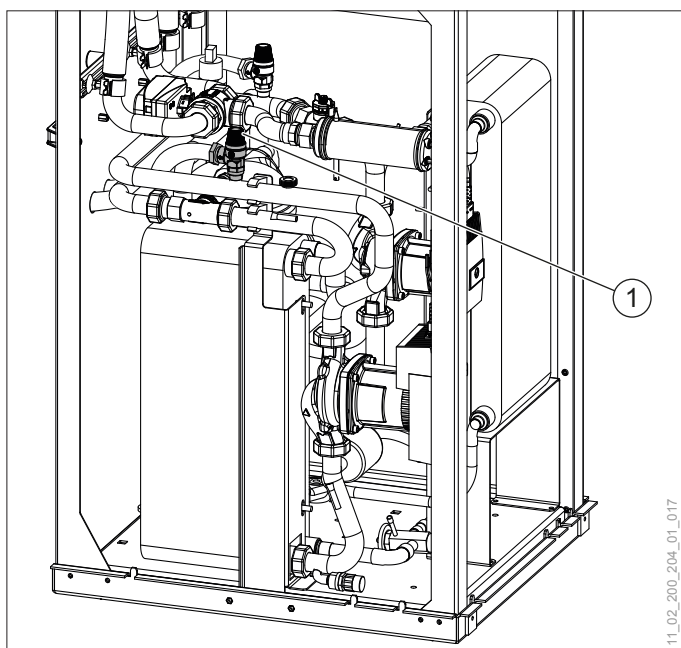
- » Stellen Sie sicher, dass das Sicherheitsventil nach dem Test wieder verschlossen ist.



1 Internes Sicherheitsventil der Wärmenutzungsanlage bei TERRA 6, TERRA 8, TERRA 11 und TERRA 14.



1 Internes Sicherheitsventil der Wärmenutzungsanlage bei TERRA 18 und TERRA 27.



1 Internes Sicherheitsventil der Wärmequellenanlage.

13.2 Wartungsvertrag

Die Fa. OCHSNER bietet eine breite Produktpalette an Wartungsverträgen an. Weitere Informationen hierzu finden Sie auf www.ochsner.com.

Vorteile des Wartungsvertrages

- ▶ Durch die jährliche Überprüfung werden die gesetzlichen Bestimmungen (z. B. F-Gas-Verordnung) erfüllt.
- ▶ Eine ordnungsgemäß durchgeführte Wartung hilft nicht nur dabei Energie zu sparen, sondern schont zusätzlich die Umwelt.
- ▶ Darüber hinaus ist die richtige Pflege der Heizungsanlage notwendige Voraussetzung, um die angesetzte Lebensdauer von vielen Jahren zu sichern und zu erhöhen.
- ▶ Für den Anlagenbetreiber ergibt sich dadurch eine erhöhte Ausfallsicherheit der Anlage.

Weitere Informationen zum Kundendienst und zu den Leistungen der Wartungsverträge finden Sie auf www.ochsner.com.

14. Technische Daten

14.1 Wärmepumpen für Dreiphasenwechselstrom

GERÄTEDATEN		TERRA 6 HPLA	TERRA 8 HPLA	TERRA 11 HPLA	TERRA 14 HPLA	TERRA 18 HPLA	
Best.-Nr.		265010	265020	265030	265040	265050	
Geeignete Gebäudeheizlast	kW	4 - 6	6 - 8	8 - 11	11 - 14	14 - 18	
Vorlauftemperatur max.	°C	65	65	65	65	65	
Innenteil		TERRA 6 HPLA	TERRA 8 HPLA	TERRA 11 HPLA	TERRA 14 HPLA	TERRA 18 HPLA	
Abmessungen (HxBxT)	mm	1289x600x680	1289x600x680	1289x600x680	1289x600x680	1289x600x680	
Anschluss Hydraulik (Dimension)	Zoll	1 1/4	1 1/4	1 1/4	1 1/4	1 1/2	
Anschluss Hydraulik (Anschlussart)		Außengewinde	Außengewinde	Außengewinde	Außengewinde	Außengewinde	
Gewicht (ohne Verpackung)	kg	200	210	220	230	230	
Standardfarbe		Weiß/Anthrazit	Weiß/Anthrazit	Weiß/Anthrazit	Weiß/Anthrazit	Weiß/Anthrazit	
Schalleistungspegel (EN12102)	dB(A)	43	47	48	49	53	
Schalldruckpegel (in 1 m)	dB(A)	35	36	40	42	45	
WÄRMEQUELLENANLAGE		TERRA 6 HPLA	TERRA 8 HPLA	TERRA 11 HPLA	TERRA 14 HPLA	TERRA 18 HPLA	
Verdampfer-Bauart (WQA)		Plattenwärmetauscher	Plattenwärmetauscher	Plattenwärmetauscher	Plattenwärmetauscher	Plattenwärmetauscher	
Verdampfer-Material (WQA)		Edelstahl 1.4301	Edelstahl 1.4301	Edelstahl 1.4301	Edelstahl 1.4301	Edelstahl 1.4301	
Temperaturdifferenz (WQA)	K	3	3	3	3	3	
Volumenstrom (WQA)	m³/h	1,5	1,9	2,6	3,3	4,2	
Restförderhöhe (WQA)	mbar	589	579	505	421	737	
Volumenstrommessteil		serienmäßig intern	serienmäßig intern	serienmäßig intern	serienmäßig intern	serienmäßig intern	
Wärmeträger		Sole max. 30%		Sole max. 30%		Sole max. 30%	
Umwälzpumpe (WQA)		Stratos Para 25/1-8		Stratos Para 25/1-8		Stratos Para 25/1-12	
Wärmeträger-Betriebsdruck max.	bar	3	3	3	3	3	
Einsatzgrenzen Heizen min. / max.	°C	-5 / 20	-5 / 20	-5 / 20	-5 / 20	-5 / 20	
WÄRMENUTZUNGSANLAGE		TERRA 6 HPLA	TERRA 8 HPLA	TERRA 11 HPLA	TERRA 14 HPLA	TERRA 18 HPLA	
Kondensator-Bauart (WNA)		Plattenwärmetauscher	Plattenwärmetauscher	Plattenwärmetauscher	Plattenwärmetauscher	Plattenwärmetauscher	
Kondensator-Material (WNA)		Edelstahl 1.4301	Edelstahl 1.4301	Edelstahl 1.4301	Edelstahl 1.4301	Edelstahl 1.4301	
Temperaturdifferenz (WNA)	K	5	5	5	5	5	
Volumenstrom (WNA)	m³/h	1	1,3	1,8	2,3	2,9	
Interne Druckdifferenz (WNA), M2-1/M4-1	mbar	113	264	279	414	358	
Restförderhöhe (WNA), M2-1/M4-1	mbar	656	496	351	63	372	
Restförderhöhe (WNA), M2-4/M4-4	mbar	-	-	-	-	443	
Volumenstrommessteil		serienmäßig intern	serienmäßig intern	serienmäßig intern	serienmäßig intern	serienmäßig intern	
Umwälzpumpe		Yonos ParaHPS 25/7.5 intern	Yonos ParaHPS 25/7.5 intern	Yonos ParaHPS 25/7.5 intern	Yonos ParaHPS 25/7.5 intern	Stratos Para 25/1-8 intern	
Wärmeträger		Wasser		Wasser		Wasser	
Wärmeträger-Betriebsdruck max.	bar	3	3	3	3	3	
Einsatzgrenzen Heizen min. / max.	°C	15 / 65	15 / 65	15 / 65	15 / 65	15 / 65	
KÄLTEKREISLAUF		TERRA 6 HPLA	TERRA 8 HPLA	TERRA 11 HPLA	TERRA 14 HPLA	TERRA 18 HPLA	
Kältemittel		R410A	R410A	R410A	R410A	R410A	
Kältemittelmenge	kg	1,4	1,72	2,03	2,3	2,35	
Kältemittel-Betriebsdruck max.	bar	45	45	45	45	45	
Verdichter-Bauart		Scroll	Scroll	Scroll	Scroll	Scroll	

INSTALLATION | Technische Daten

ELEKTRISCHE DATEN		TERRA 6 HPLA		TERRA 8 HPLA		TERRA 11 HPLA		TERRA 14 HPLA		TERRA 18 HPLA	
Frequenz	Hz	50		50		50		50		50	
Leistungsfaktor		0,72		0,86		0,89		0,84		0,75	
Hauptstromkreis		TERRA 6 HPLA		TERRA 8 HPLA		TERRA 11 HPLA		TERRA 14 HPLA		TERRA 18 HPLA	
Bemessungsspannungsbereich	V	~380-400	3/N/PE	~380-400	3/N/PE	~380-400	3/N/PE	~380-400	3/N/PE	~380-400	3/N/PE
Bemessungsstrom	A	6,3		6,3		8		10		15	
Anlaufstrom max.	A	14		21,5		26		30		37,5	
Absicherung		1x C16A 3p		1x C16A 3p		1x C16A 3p		1x C16A 3p		1x C16A 3p	
Steuerstromkreis		TERRA 6 HPLA		TERRA 8 HPLA		TERRA 11 HPLA		TERRA 14 HPLA		TERRA 18 HPLA	
Bemessungsspannungsbereich	V	~220-240	L1/N/PE	~220-240	L1/N/PE	~220-240	L1/N/PE	~220-240	L1/N/PE	~220-240	L1/N/PE
Bemessungsstrom	A	6,3		6,3		6,3		6,3		6,3	
Absicherung		1x C13A 1p		1x C13A 1p		1x C13A 1p		1x C13A 1p		1x C13A 1p	
Elektrische Zusatzheizung (optional)		TERRA 6 HPLA		TERRA 8 HPLA		TERRA 11 HPLA		TERRA 14 HPLA		TERRA 18 HPLA	
Bemessungsspannungsbereich	V	~380-400	3/N/PE	~380-400	3/N/PE	~380-400	3/N/PE	~380-400	3/N/PE	~380-400	3/N/PE
Bemessungsstrom Stufe 1	A	15		15		15		15		15	
Bemessungsstrom Stufe 2	A	15		15		15		15		15	
Bemessungsstrom Stufe 3	A	15		15		15		15		15	
Bemessungsleistungsaufnahme Stufe 1	kW	2,9		2,9		2,9		2,9		2,6	
Bemessungsleistungsaufnahme Stufe 2	kW	2,9		2,9		2,9		2,9		3,0	
Bemessungsleistungsaufnahme Stufe 3	kW	2,9		2,9		2,9		2,9		3,2	
Absicherung		1x B16A 3p		1x B16A 3p		1x B16A 3p		1x B16A 3p		1x B16A 3p	

LEISTUNGSDATEN

B0/W35		TERRA 6 HPLA		TERRA 8 HPLA		TERRA 11 HPLA		TERRA 14 HPLA		TERRA 18 HPLA	
Heizleistung (EN14511)	kW	5,80		7,50		10,30		13,20		17,00	
Leistungsaufnahme (EN14511)	kW	1,21		1,55		2,05		2,74		3,75	
Leistungszahl COP (EN14511)		4,81		4,84		5,03		4,82		4,53	
B0/W55		TERRA 6 HPLA		TERRA 8 HPLA		TERRA 11 HPLA		TERRA 14 HPLA		TERRA 18 HPLA	
Heizleistung (EN14511)	kW	5,20		6,90		9,10		12,00		15,80	
Leistungsaufnahme (EN14511)	kW	1,85		2,35		3,22		3,93		5,47	
Leistungszahl COP (EN14511)		2,81		2,94		2,83		3,05		2,89	
ENERGIEEFFIZIENZ (KLIMAZONE MITTEL)		TERRA 6 HPLA		TERRA 8 HPLA		TERRA 11 HPLA		TERRA 14 HPLA		TERRA 18 HPLA	
bei max. Vorlauftemperatur (Heizen)	°C	35	55	35	55	35	55	35	55	35	55
Energieeffizienzklasse (D bis A+++)		A+++	A++	A+++	A++	A+++	A++	A+++	A++	A+++	A++
P-rated	kW	6	5	8	7	10	9	13	12	17	16
Wirkungsgrad ETAs	%	205	134	205	139	216	137	203	142	189	134
SCOP		5,33	3,55	5,33	3,68	5,6	3,63	5,28	3,75	4,93	3,55
bei min. Vorlauftemperatur (Kühlen)	°C	18	7	18	7	18	7	18	7	18	7
SEER		-	-	-	-	-	-	-	-	-	-



Hinweis

Die Schalldruckpegelangaben gelten bei Volllast bei einer Entfernung von 1 m. Für Schalldruck- und Schalleistungspegel gilt +/-3 dB(A).

INSTALLATION | Technische Daten

GERÄTEDATEN		TERRA 27 HPLA	
Best.-Nr.		265070	
Geeignete Gebäudeheizlast	kW	18 - 27	
Vorlauftemperatur max.	°C	65	
Innenteil		TERRA 27 HPLA	
Abmessungen (HxBxT)	mm	1289x600x680	
Anschluss Hydraulik (Dimension)	Zoll	1 1/2	
Anschluss Hydraulik (Anschlussart)		Außengewinde	
Gewicht (ohne Verpackung)	kg	250	
Standardfarbe		Weiß/Anthrazit	
Schalleistungspegel (EN12102)	dB(A)	52	
Schalldruckpegel (in 1 m)	dB(A)	44	
WÄRMEQUELLENANLAGE		TERRA 27 HPLA	
Verdampfer-Bauart (WQA)		Plattenwärmetauscher	
Verdampfer-Material (WQA)		Edelstahl 1.4401	
Temperaturdifferenz (WQA)	K	4	
Volumenstrom (WQA)	m³/h	4,8	
Restförderhöhe (WQA)	mbar	523	
Volumenstrommessteil		serienmäßig	intern
Wärmeträger		Sole max. 30%	
Umwälzpumpe (WQA)		Stratos Para 25/1-12	
Wärmeträger-Betriebsdruck max.	bar	3	
Einsatzgrenzen Heizen min. / max.	°C	-6 / 20	
WÄRMENUTZUNGSANLAGE		TERRA 27 HPLA	
Kondensator-Bauart (WNA)		Plattenwärmetauscher	
Kondensator-Material (WNA)		Edelstahl 1.4401	
Temperaturdifferenz (WNA)	K	5	
Volumenstrom (WNA)	m³/h	4,4	
Interne Druckdifferenz (WNA), M2-1/M4-1	mbar	549	
Restförderhöhe (WNA), M2-1/M4-1	mbar	26	
Restförderhöhe (WNA), M2-4/M4-4	mbar	187	
Volumenstrommessteil		serienmäßig	intern
Umwälzpumpe		Stratos Para 25/1-8	intern
Wärmeträger		Wasser	
Wärmeträger-Betriebsdruck max.	bar	3	
Einsatzgrenzen Heizen min. / max.	°C	15 / 65	
KÄLTEKREISLAUF		TERRA 27 HPLA	
Kältemittel		R410A	
Kältemittelmenge	kg	4,5	
Kältemittel-Betriebsdruck max.	bar	45	
Verdichter-Bauart		Scroll	
ELEKTRISCHE DATEN		TERRA 27 HPLA	
Frequenz	Hz	50	
Leistungsfaktor		0,79	
Hauptstromkreis		TERRA 27 HPLA	
Bemessungsspannungsbereich	V	~380-400	3/N/PE
Bemessungsstrom	A	25	
Anlaufstrom max.	A	62,5	

INSTALLATION | Technische Daten

Hauptstromkreis		TERRA 27 HPLA	
Absicherung		1x C25A 3p	
Steuerstromkreis		TERRA 27 HPLA	
Bemessungsspannungsbereich	V	~220-240	L1/N/PE
Bemessungsstrom	A	6,3	
Absicherung		1x C13A 1p	
Elektrische Zusatzheizung (optional)		TERRA 27 HPLA	
Bemessungsspannungsbereich	V	~380-400	3/N/PE
Bemessungsstrom Stufe 1	A	15	
Bemessungsstrom Stufe 2	A	15	
Bemessungsstrom Stufe 3	A	15	
Bemessungsleistungsaufnahme Stufe 1	kW	2,6	
Bemessungsleistungsaufnahme Stufe 2	kW	3,0	
Bemessungsleistungsaufnahme Stufe 3	kW	3,2	
Absicherung		1x B16A 3p	

LEISTUNGSDATEN

B0/W35		TERRA 27 HPLA	
Heizleistung (EN14511)	kW	24,45	
Leistungsaufnahme (EN14511)	kW	5,56	
Leistungszahl COP (EN14511)		4,40	

B0/W55		TERRA 27 HPLA	
Heizleistung (EN14511)	kW	22,59	
Leistungsaufnahme (EN14511)	kW	7,95	
Leistungszahl COP (EN14511)		2,84	

ENERGIEEFFIZIENZ (KLIMAZONE MITTEL)		TERRA 27 HPLA	
bei max. Vorlauftemperatur (Heizen)	°C	35	55
Energieeffizienzklasse (D bis A+++)		A+++	A++
P-rated	kW	25	23
Wirkungsgrad ETAs	%	181	133
SCOP		4,72	3,53
bei min. Vorlauftemperatur (Kühlen)	°C	18	7
SEER		-	-



Hinweis

Die Schalldruckpegelangaben gelten bei Volllast bei einer Entfernung von 1 m. Für Schalldruck- und Schalleistungspegel gilt +/-3 dB(A).

14.2 Wärmepumpen für Einphasenwechselstrom

GERÄTEDATEN		TERRA 6 HPLB	TERRA 8 HPLB	TERRA 11 HPLB	TERRA 14 HPLB
Best.-Nr.		265012	265022	265032	265042
Geeignete Gebäudeheizlast	kW	4 - 6	6 - 8	8 - 11	11 - 14
Vorlauftemperatur max.	°C	65	65	65	65
Innenteil		TERRA 6 HPLB	TERRA 8 HPLB	TERRA 11 HPLB	TERRA 14 HPLB
Abmessungen (HxBxT)	mm	1289x600x680	1289x600x680	1289x600x680	1289x600x680
Anschluss Hydraulik (Dimension)	Zoll	1 1/4	1 1/4	1 1/4	1 1/4
Anschluss Hydraulik (Anschlussart)		Außengewinde	Außengewinde	Außengewinde	Außengewinde
Gewicht (ohne Verpackung)	kg	200	210	220	230
Standardfarbe		Weiß/Anthrazit	Weiß/Anthrazit	Weiß/Anthrazit	Weiß/Anthrazit
Schalleistungspegel (EN12102)	dB(A)	43	47	48	49
Schalldruckpegel (in 1 m)	dB(A)	35	36	40	42
WÄRMEQUELLENANLAGE		TERRA 6 HPLB	TERRA 8 HPLB	TERRA 11 HPLB	TERRA 14 HPLB
Verdampfer-Bauart (WQA)		Plattenwärmetauscher	Plattenwärmetauscher	Plattenwärmetauscher	Plattenwärmetauscher
Verdampfer-Material (WQA)		Edelstahl 1.4301	Edelstahl 1.4301	Edelstahl 1.4301	Edelstahl 1.4301
Temperaturdifferenz (WQA)	K	3	3	3	3
Volumenstrom (WQA)	m³/h	1,5	1,9	2,6	3,3
Restförderhöhe (WQA)	mbar	589	579	505	421
Volumenstrommessteil		serienmäßig intern	serienmäßig intern	serienmäßig intern	serienmäßig intern
Wärmeträger		Sole max. 30%	Sole max. 30%	Sole max. 30%	Sole max. 30%
Umwälzpumpe (WQA)		Stratos Para 25/1-8	Stratos Para 25/1-8	Stratos Para 25/1-8	Stratos Para 25/1-8
Wärmeträger-Betriebsdruck max.	bar	3	3	3	3
Einsatzgrenzen Heizen min. / max.	°C	-5 / 20	-5 / 20	-5 / 20	-5 / 20
WÄRMENUTZUNGSANLAGE		TERRA 6 HPLB	TERRA 8 HPLB	TERRA 11 HPLB	TERRA 14 HPLB
Kondensator-Bauart (WNA)		Plattenwärmetauscher	Plattenwärmetauscher	Plattenwärmetauscher	Plattenwärmetauscher
Kondensator-Material (WNA)		Edelstahl 1.4301	Edelstahl 1.4301	Edelstahl 1.4301	Edelstahl 1.4301
Temperaturdifferenz (WNA)	K	5	5	5	5
Volumenstrom (WNA)	m³/h	1	1,3	1,8	2,3
Interne Druckdifferenz (WNA), M2-1/M4-1	mbar	113	264	279	414
Restförderhöhe (WNA), M2-1/M4-1	mbar	656	496	351	63
Restförderhöhe (WNA), M2-4/M4-4	mbar	-	-	-	-
Volumenstrommessteil		serienmäßig intern	serienmäßig intern	serienmäßig intern	serienmäßig intern
Umwälzpumpe		Yonos Para RS 25/7.5 intern	Yonos Para RS 25/7.5 intern	Yonos Para RS 25/7.5 intern	Yonos Para RS 25/7.5 intern
Wärmeträger		Wasser	Wasser	Wasser	Wasser
Wärmeträger-Betriebsdruck max.	bar	3	3	3	3
Einsatzgrenzen Heizen min. / max.	°C	15 / 65	15 / 65	15 / 65	15 / 65
KÄLTEKREISLAUF		TERRA 6 HPLB	TERRA 8 HPLB	TERRA 11 HPLB	TERRA 14 HPLB
Kältemittel		R410A	R410A	R410A	R410A
Kältemittelmenge	kg	1,4	1,72	2,03	2,3
Kältemittel-Betriebsdruck max.	bar	45	45	45	45
Verdichter-Bauart		Scroll	Scroll	Scroll	Scroll
ELEKTRISCHE DATEN		TERRA 6 HPLB	TERRA 8 HPLB	TERRA 11 HPLB	TERRA 14 HPLB
Frequenz	Hz	50	50	50	50
Leistungsfaktor		0,9	0,9	0,92	0,88

INSTALLATION | Technische Daten

Hauptstromkreis		TERRA 6 HPLB		TERRA 8 HPLB		TERRA 11 HPLB		TERRA 14 HPLB	
Bemessungsspannungsbereich	V	~220-240	L/N/PE	~220-240	L/N/PE	~220-240	L/N/PE	~220-240	L/N/PE
Bemessungsstrom	A	15		20		25		31,5	
Anlaufstrom max.	A	30		41,5		54		65	
Absicherung		1x C16A 1p		1x C25A 1p		1x C25A 1p		1x C32A 1p	
Steuerstromkreis		TERRA 6 HPLB		TERRA 8 HPLB		TERRA 11 HPLB		TERRA 14 HPLB	
Bemessungsspannungsbereich	V	~220-240	L1/N/PE	~220-240	L1/N/PE	~220-240	L1/N/PE	~220-240	L1/N/PE
Bemessungsstrom	A	6,3		6,3		6,3		6,3	
Absicherung		1x C13A 1p		1x C13A 1p		1x C13A 1p		1x C13A 1p	
Elektrische Zusatzheizung (optional)		TERRA 6 HPLB		TERRA 8 HPLB		TERRA 11 HPLB		TERRA 14 HPLB	
Bemessungsspannungsbereich	V	~220-240	L/N/PE	~220-240	L/N/PE	~220-240	L/N/PE	~220-240	L/N/PE
Bemessungsstrom Stufe 1	A	15		15		15		15	
Bemessungsstrom Stufe 2	A	15		15		15		15	
Bemessungsstrom Stufe 3	A	15		15		15		15	
Bemessungsleistungsaufnahme Stufe 1	kW	2,9		2,9		2,9		2,9	
Bemessungsleistungsaufnahme Stufe 2	kW	2,9		2,9		2,9		2,9	
Bemessungsleistungsaufnahme Stufe 3	kW	2,9		2,9		2,9		2,9	
Absicherung		3x B16A 1p		3x B16A 1p		3x B16A 1p		3x B16A 1p	

LEISTUNGSDATEN

B0/W35		TERRA 6 HPLB		TERRA 8 HPLB		TERRA 11 HPLB		TERRA 14 HPLB	
Heizleistung (EN14511)	kW	5,90		7,60		10,30		13,00	
Leistungsaufnahme (EN14511)	kW	1,23		1,60		2,17		2,74	
Leistungszahl COP (EN14511)		4,78		4,76		4,75		4,75	
B0/W55		TERRA 6 HPLB		TERRA 8 HPLB		TERRA 11 HPLB		TERRA 14 HPLB	
Heizleistung (EN14511)	kW	5,30		6,90		9,40		11,60	
Leistungsaufnahme (EN14511)	kW	1,82		2,53		3,24		3,95	
Leistungszahl COP (EN14511)		2,92		2,73		2,90		2,94	
ENERGIEEFFIZIENZ (KLIMAZONE MITTEL)		TERRA 6 HPLB		TERRA 8 HPLB		TERRA 11 HPLB		TERRA 14 HPLB	
bei max. Vorlauftemperatur (Heizen)	°C	35	55	35	55	35	55	35	55
Energieeffizienzklasse (D bis A+++)		A+++	A++	A+++	A++	A+++	A++	A+++	A++
P-rated	kW	6	5	8	7	10	9	13	12
Wirkungsgrad ETAs	%	201	137	204	131	200	136	199	138
SCOP		5,23	3,63	5,23	3,48	5,3	3,6	5,2	3,65
bei min. Vorlauftemperatur (Kühlen)	°C	18	7	18	7	18	7	18	7
SEER		-	-	-	-	-	-	-	-

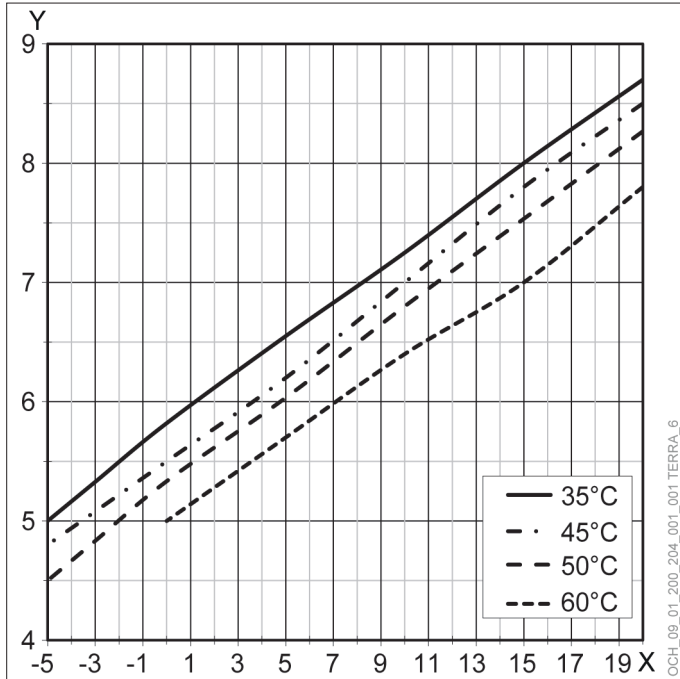


Hinweis

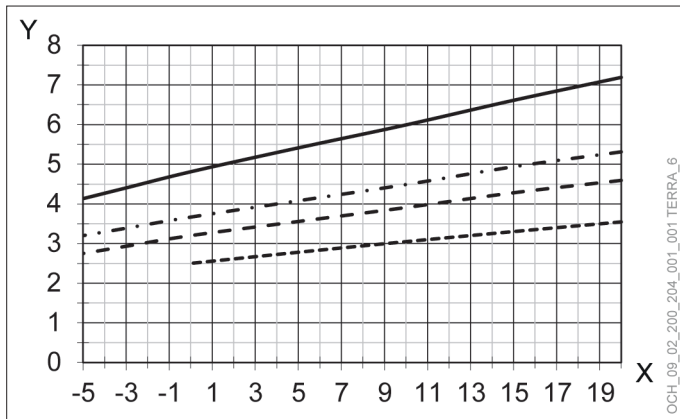
Die Schalldruckpegelangaben gelten bei Volllast bei einer Entfernung von 1 m. Für Schalldruck- und Schalleistungspegel gilt +/-3 dB(A).

14.3 Leistungsdiagramme

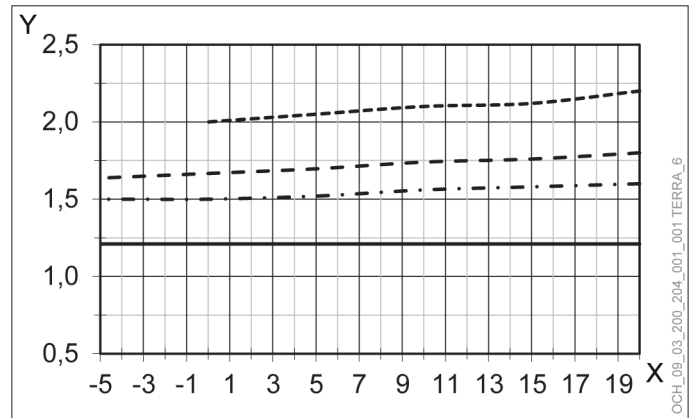
TERRA 6



X Soletemperatur [°C]
Y Heizleistung [kW], Bauteiltoleranz/Leistungstoleranz ±10%

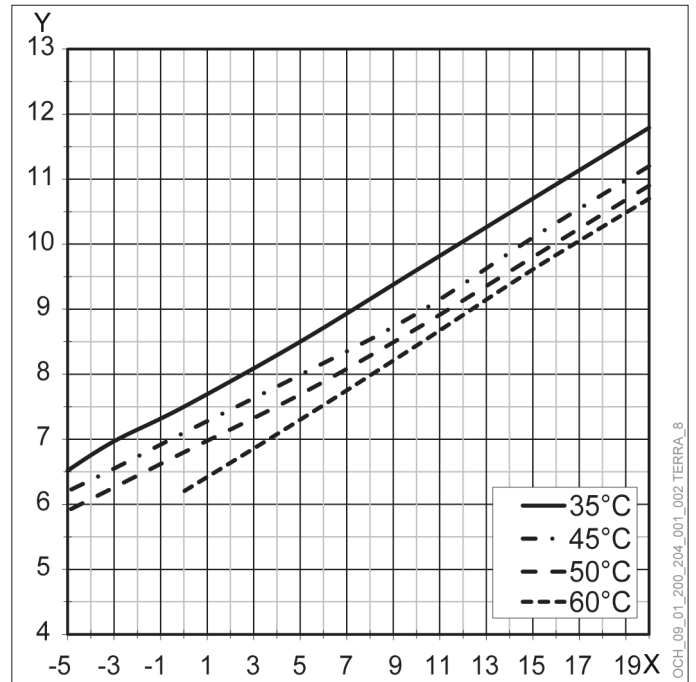


X Soletemperatur [°C]
Y Coefficient of Performance (COP), Bauteiltoleranz/Leistungstoleranz ±10%

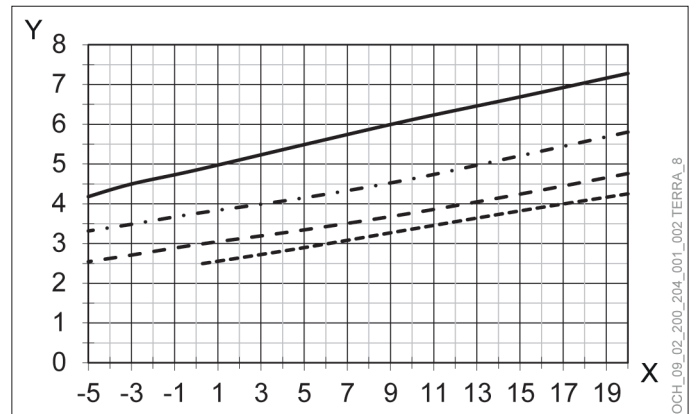


X Soletemperatur [°C]
Y Leistungsaufnahme [kW], Bauteiltoleranz/Leistungstoleranz ±10%

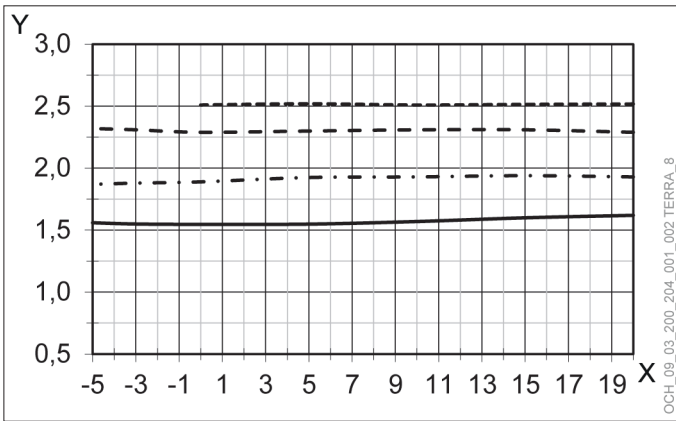
TERRA 8



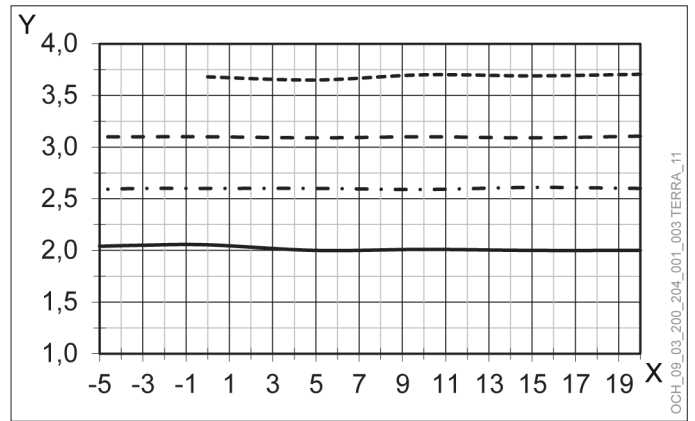
X Soletemperatur [°C]
Y Heizleistung [kW], Bauteiltoleranz/Leistungstoleranz ±10%



X Soletemperatur [°C]
Y Coefficient of Performance (COP), Bauteiltoleranz/Leistungstoleranz ±10%

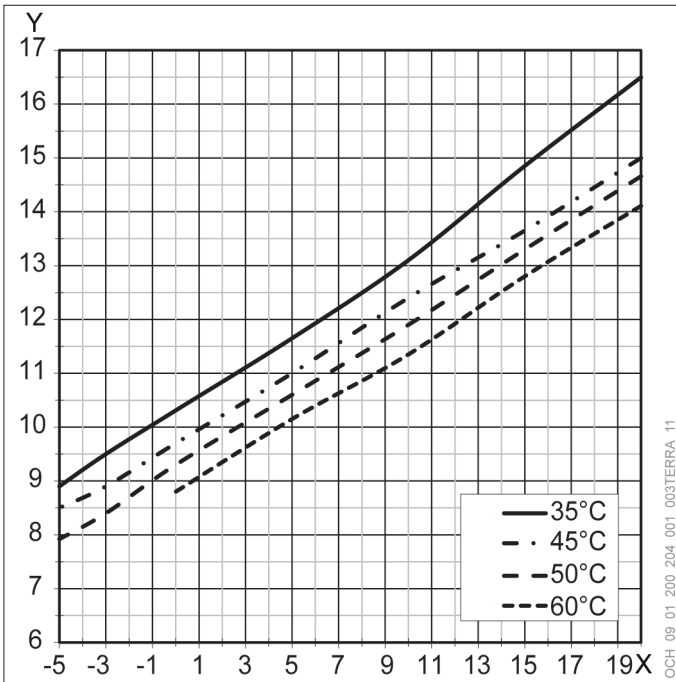


X Soletemperatur [°C]
Y Leistungsaufnahme [kW], Bauteiltoleranz/Leistungstoleranz ±10%



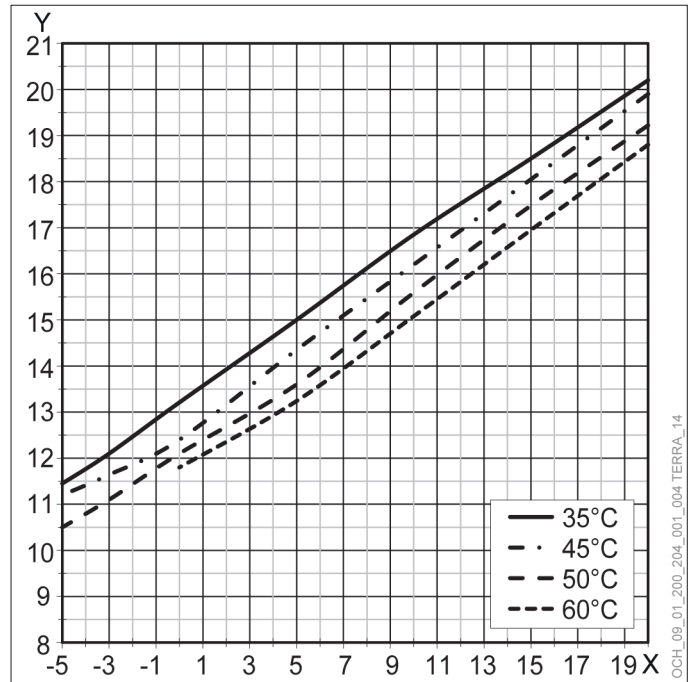
X Soletemperatur [°C]
Y Leistungsaufnahme [kW], Bauteiltoleranz/Leistungstoleranz ±10%

TERRA 11

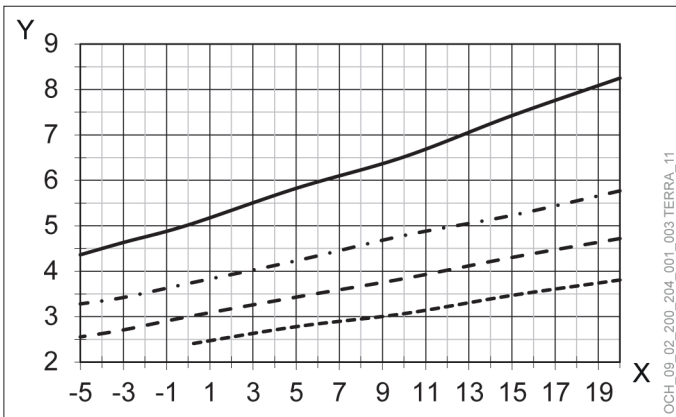


X Soletemperatur [°C]
Y Heizleistung [kW], Bauteiltoleranz/Leistungstoleranz ±10%

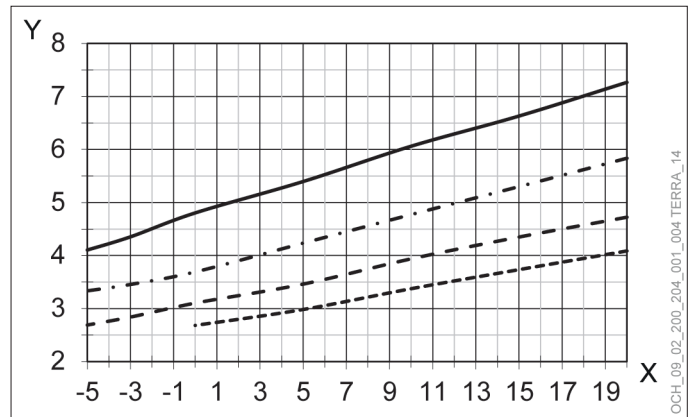
TERRA 14



X Soletemperatur [°C]
Y Heizleistung [kW], Bauteiltoleranz/Leistungstoleranz ±10%

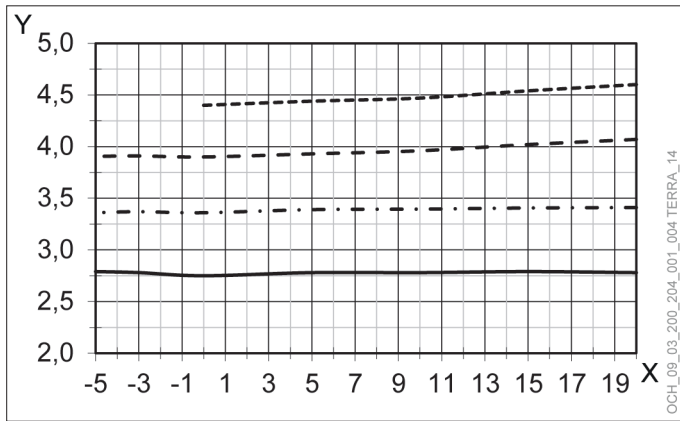


X Soletemperatur [°C]
Y Coefficient of Performance (COP), Bauteiltoleranz/Leistungstoleranz ±10%

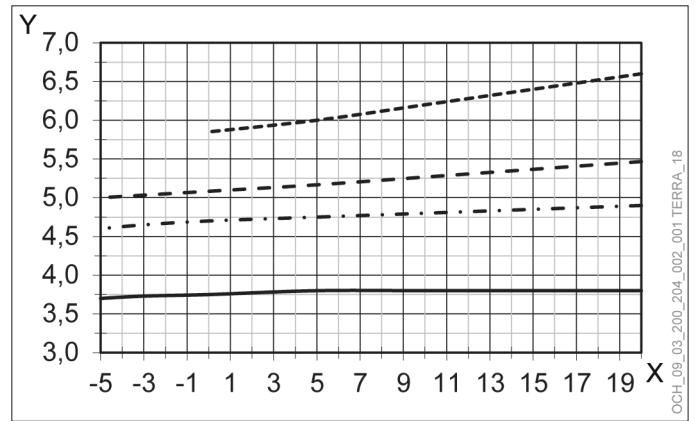


X Soletemperatur [°C]
Y Coefficient of Performance (COP), Bauteiltoleranz/Leistungstoleranz ±10%

INSTALLATION | Technische Daten

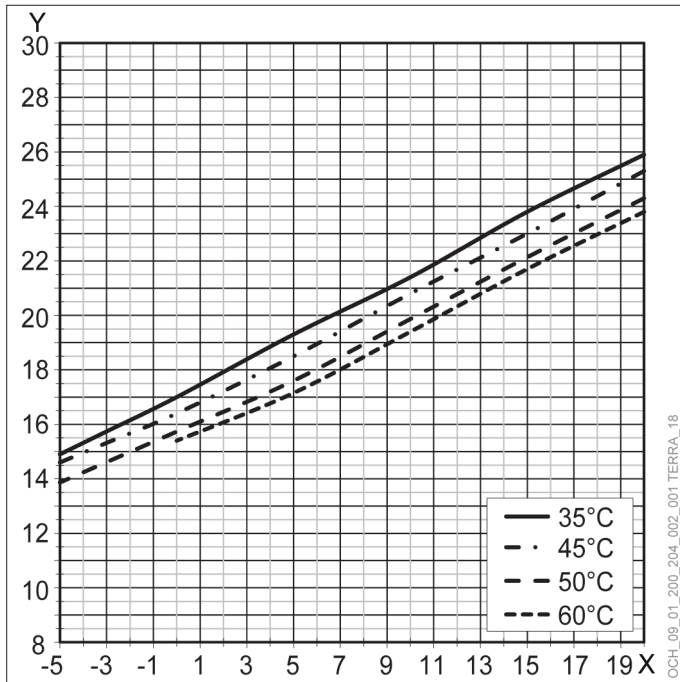


X Soletemperatur [°C]
Y Leistungsaufnahme [kW], Bauteiltoleranz/Leistungstoleranz ±10%



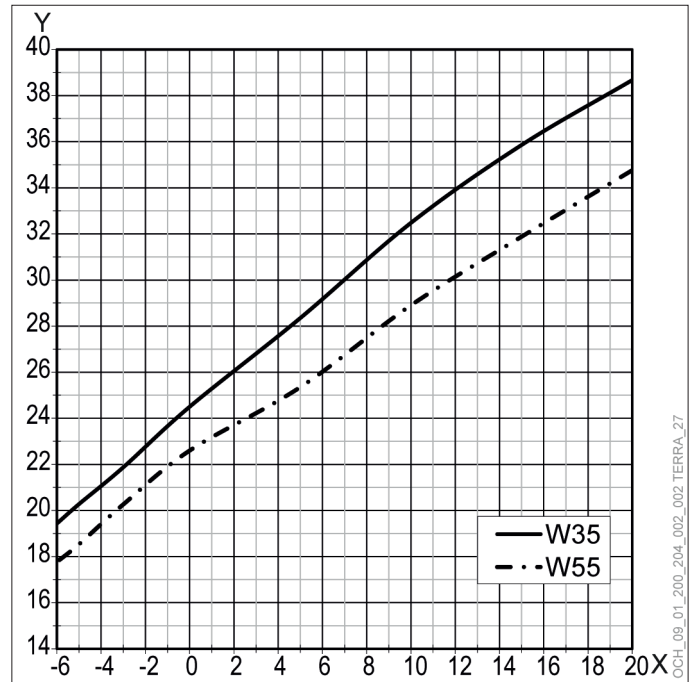
X Soletemperatur [°C]
Y Leistungsaufnahme [kW], Bauteiltoleranz/Leistungstoleranz ±10%

TERRA 18

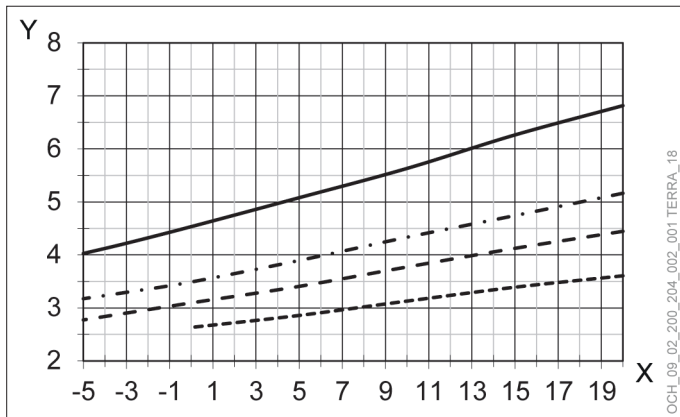


X Soletemperatur [°C]
Y Heizleistung [kW], Bauteiltoleranz/Leistungstoleranz ±10%

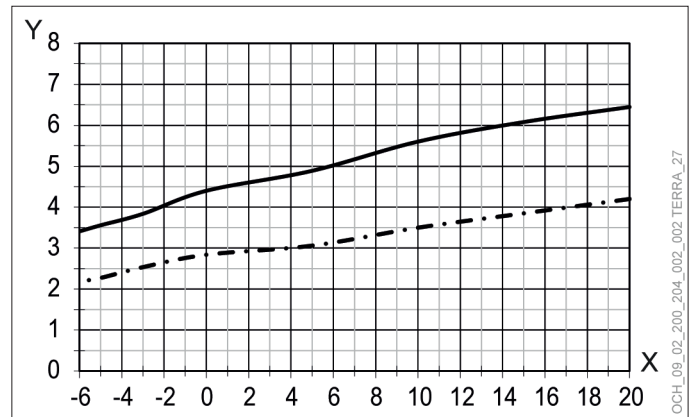
TERRA 27



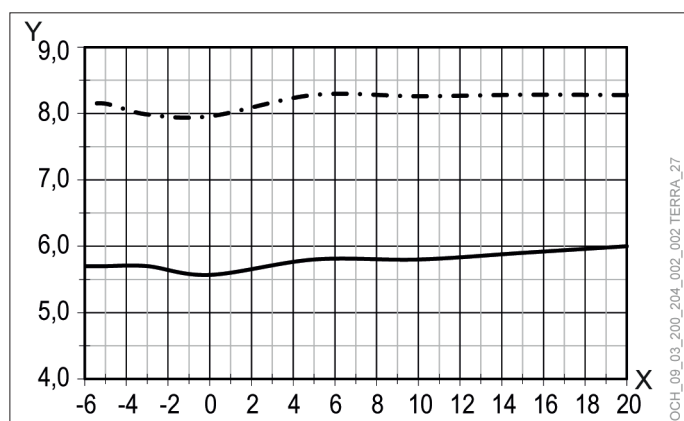
X Soletemperatur [°C]
Y Heizleistung [kW], Bauteiltoleranz/Leistungstoleranz ±10%



X Soletemperatur [°C]
Y Coefficient of Performance (COP), Bauteiltoleranz/Leistungstoleranz ±10%



X Soletemperatur [°C]
Y Coefficient of Performance (COP), Bauteiltoleranz/Leistungstoleranz ±10%



X Soletemperatur [°C]
 Y Leistungsaufnahme [kW], Bauteiltoleranz/Leistungstoleranz ±10%

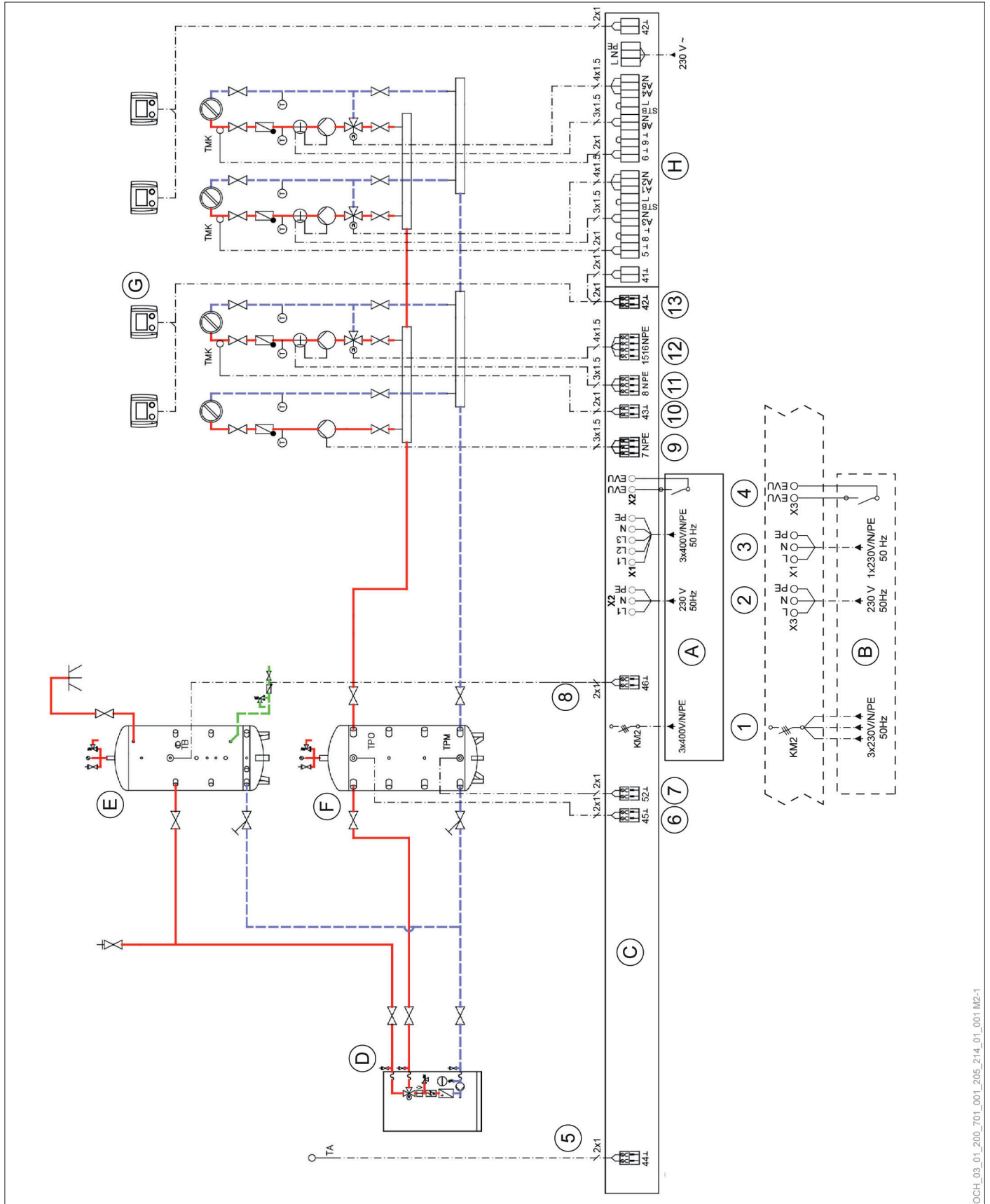
14.4 Einsatzgrenzen

Einsatzgrenzen für Heizen		TERRA 6 HPL - TERRA 27 HPL		
Spreizung	K	5	7	10
Max. Wärmepumpen-Vorlauftemperatur (Heizen)	°C	65	65	65
Max. Auslegungs-Vorlauftemperatur (Heizen)	°C	60	60	60
Max. Verdampfer-Eintrittstemperatur (WQA)	°C	20	20	20
Min. Verdampfer-Eintrittstemperatur (WQA)	°C	-5	-5	-5

Einsatzgrenzen für Kühlen		TERRA 6 CPL - TERRA 27 CPL		
Spreizung	K	5	7	10
Max. Wärmepumpen-Vorlauftemperatur (Kühlen)	°C	7	10	13
Max. Auslegungs-Vorlauftemperatur (Kühlen)	°C	9	12	15
Max. Verdampfer-Eintrittstemperatur (WQA)	°C	20	20	20
Min. Verdampfer-Eintrittstemperatur (WQA)	°C	-5	-5	-5

14.5 Anlagen-Prinzipschemen

TERRA 6, TERRA 8, TERRA 11 und TERRA 14 (M2-1)

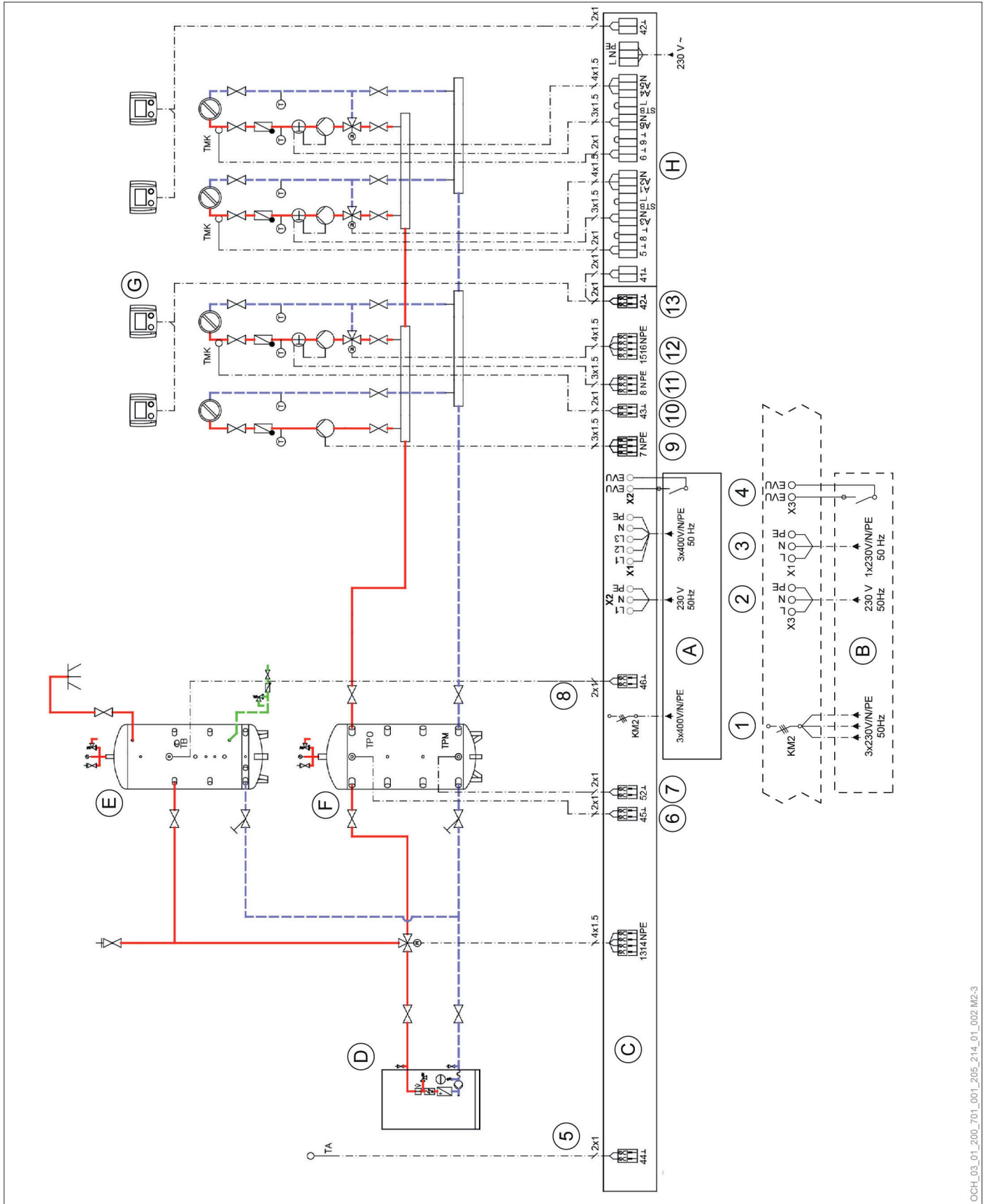


OCH_03_01_200_701_001_205_214_01_001 M2-1

Legende zum Anlagen-Prinzipschema für TERRA 6, TERRA 8, TERRA 11 und TERRA 14 (M2-1)

- A Hauptverteiler bei Dreiphasenwechselstrom
 - B Hauptverteiler bei Einphasenwechselstrom
 - C Innenteil-Schaltkasten
 - D Innenteil
 - E Warmwasserspeicher
 - F Wärmepumpen-Trennspeicher
 - G Raumbedienteil
 - H Zusatzmodul (optional)
-
- 1 Elektrische Zusatzheizung
 - 2 Steuerstromkreis (OTE-Regler)
 - 3 Hauptstromkreis (Verdichter)
 - 4 EVU-Meldekontakt
 - 5 Außentemperaturfühler (TA)
 - 6 Pufferfühler oben (TPO)
 - 7 Pufferfühler unten (TPM)
 - 8 Warmwasserfühler (TB)
 - 9 Heizkreis-Umwälzpumpe 1, direkt (HKP 1)
 - 10 Mischerfühler (TMK)
 - 11 Heizkreis-Umwälzpumpe 2, gemischt (HKP 2)
Versorgung über Sicherheitstemperaturbegrenzer
 - 12 Mischventil Heizkreis (MVH)
 - 13 Bedienteile (eBus)

TERRA 6, TERRA 8, TERRA 11 und TERRA 14 (M2-3)

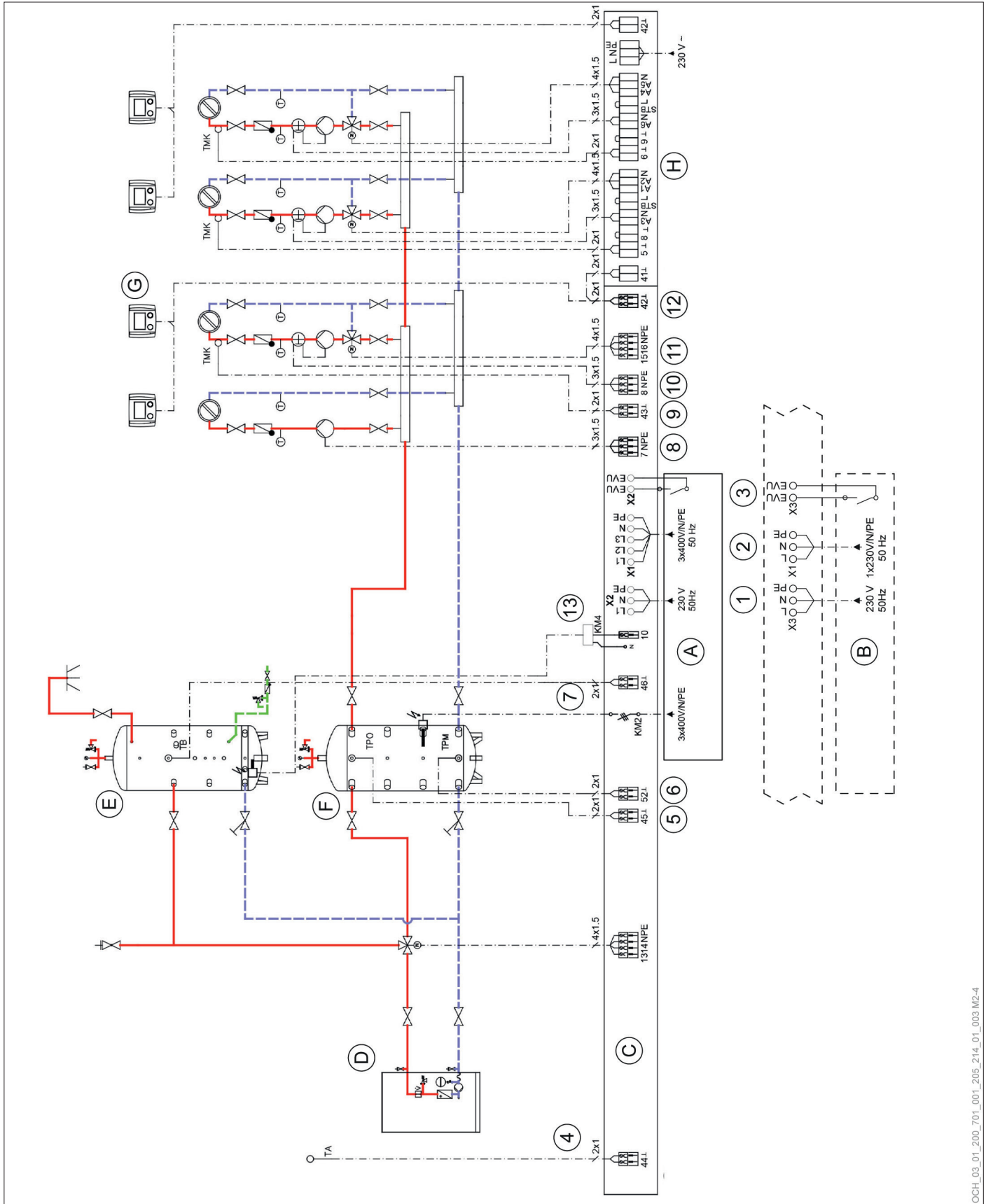


OCH_03_01_200_701_001_205_214_01_002 M2-3

Legende zum Anlagen-Prinzipschema für TERRA 6, TERRA 8, TERRA 11 und TERRA 14 (M2-3)

- A Hauptverteiler bei Dreiphasenwechselstrom
 - B Hauptverteiler bei Einphasenwechselstrom
 - C Innenteil-Schaltkasten
 - D Innenteil
 - E Warmwasserspeicher
 - F Wärmepumpen-Trennspeicher
 - G Raumbedienteil
 - H Zusatzmodul (optional)
-
- 1 Elektrische Zusatzheizung
 - 2 Steuerstromkreis (OTE-Regler)
 - 3 Hauptstromkreis (Verdichter)
 - 4 EVU-Meldekontakt
 - 5 Außentemperaturfühler (TA)
 - 6 Pufferfühler oben (TPO)
 - 7 Pufferfühler unten (TPM)
 - 8 Warmwasserfühler (TB)
 - 9 Heizkreis-Umwälzpumpe 1, direkt (HKP 1)
 - 10 Mischerfühler (TMK)
 - 11 Heizkreis-Umwälzpumpe 2, gemischt (HKP 2)
Versorgung über Sicherheitstemperaturbegrenzer
 - 12 Mischventil Heizkreis (MVH)
 - 13 Bedienteile (eBus)

TERRA 6, TERRA 8, TERRA 11 und TERRA 14 (M2-4)

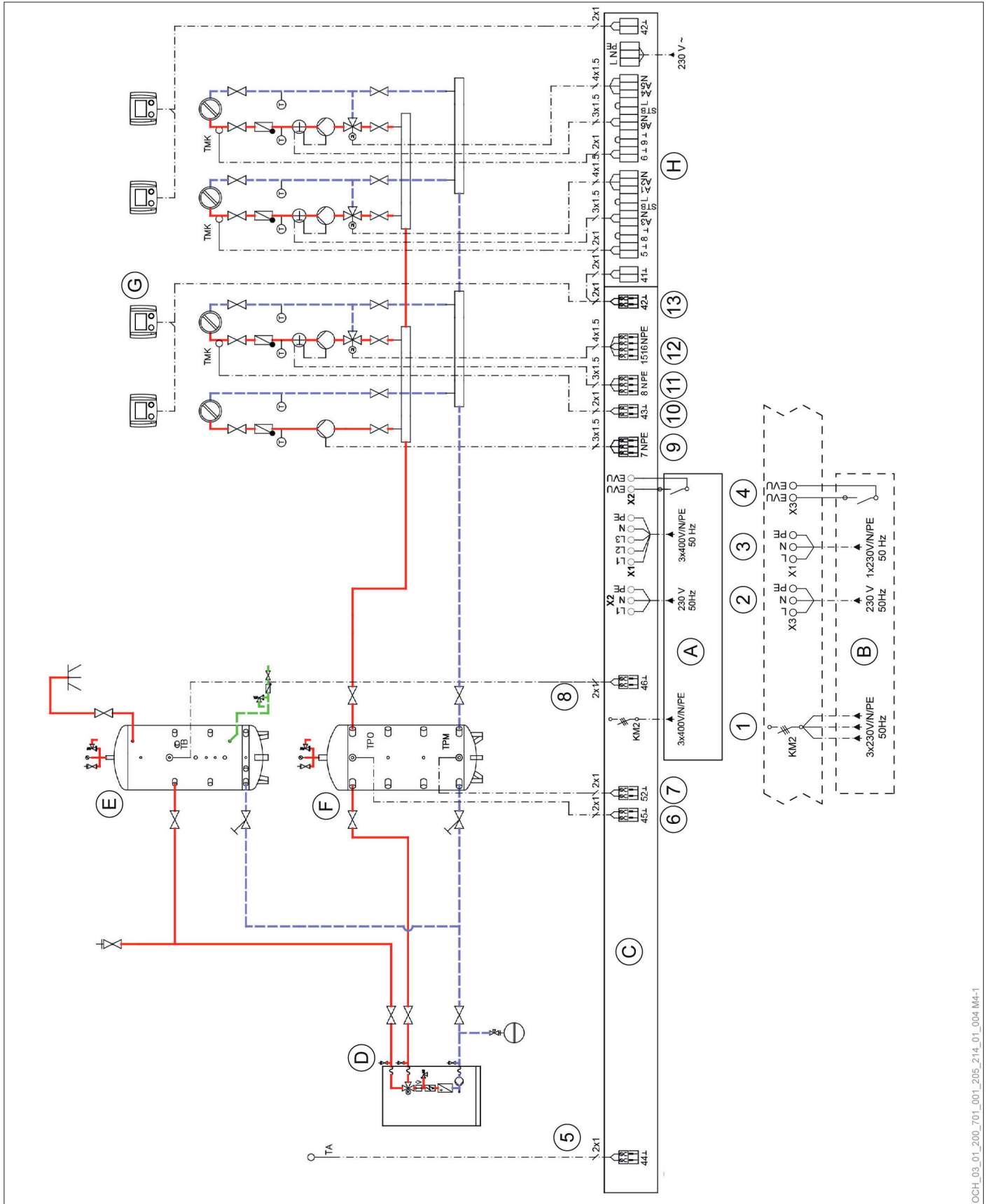


OCH_03_01_200_701_001_205_214_01_003 M2-4

Legende zum Anlagen-Prinzipschema für TERRA 6, TERRA 8, TERRA 11 und TERRA 14 (M2-4)

- A Hauptverteiler bei Dreiphasenwechselstrom
 - B Hauptverteiler bei Einphasenwechselstrom
 - C Innenteil-Schaltkasten
 - D Innenteil
 - E Warmwasserspeicher
 - F Wärmepumpen-Trennspeicher
 - G Raumbedienteil
 - H Zusatzmodul (optional)
-
- 1 Steuerstromkreis (OTE-Regler)
 - 2 Hauptstromkreis (Verdichter)
 - 3 EVU-Meldekontakt
 - 4 Außentemperaturfühler (TA)
 - 5 Pufferfühler oben (TPO)
 - 6 Pufferfühler unten (TPM)
 - 7 Warmwasserfühler (TB)
 - 8 Heizkreis-Umwälzpumpe 1, direkt (HKP 1)
 - 9 Mischerfühler (TMK)
 - 10 Heizkreis-Umwälzpumpe 2, gemischt (HKP 2)
Versorgung über Sicherheitstemperaturbegrenzer
 - 11 Mischventil Heizkreis (MVH)
 - 12 Bedienteile (eBus)
 - 13 Warmwasser-Zusatzheizung

TERRA 18 und TERRA 27 (M4-1)

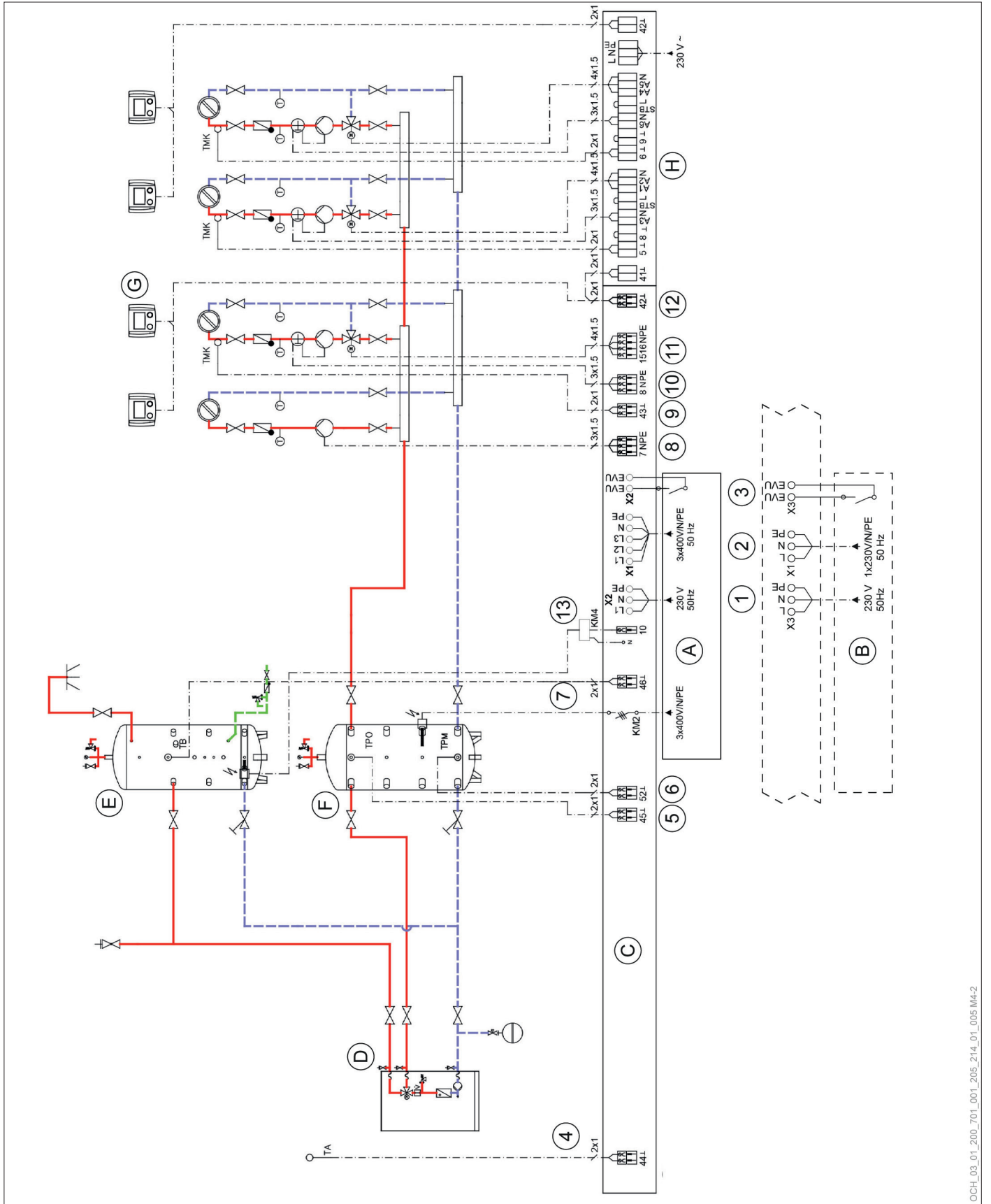


OCH_03_01_200_701_001_205_214_01_004 M4-1

Legende zum Anlagen-Prinzipschema für TERRA 18 und TERRA 27 (M4-1)

- A Hauptverteiler bei Dreiphasenwechselstrom
 - B Hauptverteiler bei Einphasenwechselstrom
 - C Innenteil-Schaltkasten
 - D Innenteil
 - E Warmwasserspeicher
 - F Wärmepumpen-Trennspeicher
 - G Raumbedienteil
 - H Zusatzmodul (optional)
-
- 1 Elektrische Zusatzheizung
 - 2 Steuerstromkreis (OTE-Regler)
 - 3 Hauptstromkreis (Verdichter)
 - 4 EVU-Meldekontakt
 - 5 Außentemperaturfühler (TA)
 - 6 Pufferfühler oben (TPO)
 - 7 Pufferfühler unten (TPM)
 - 8 Warmwasserfühler (TB)
 - 9 Heizkreis-Umwälzpumpe 1, direkt (HKP 1)
 - 10 Mischerfühler (TMK)
 - 11 Heizkreis-Umwälzpumpe 2, gemischt (HKP 2)
Versorgung über Sicherheitstemperaturbegrenzer
 - 12 Mischventil Heizkreis (MVH)
 - 13 Bedienteile (eBus)

TERRA 18 und TERRA 27 (M4-2)



OCH_03_01_200_701_001_205_214_01_005 M4-2

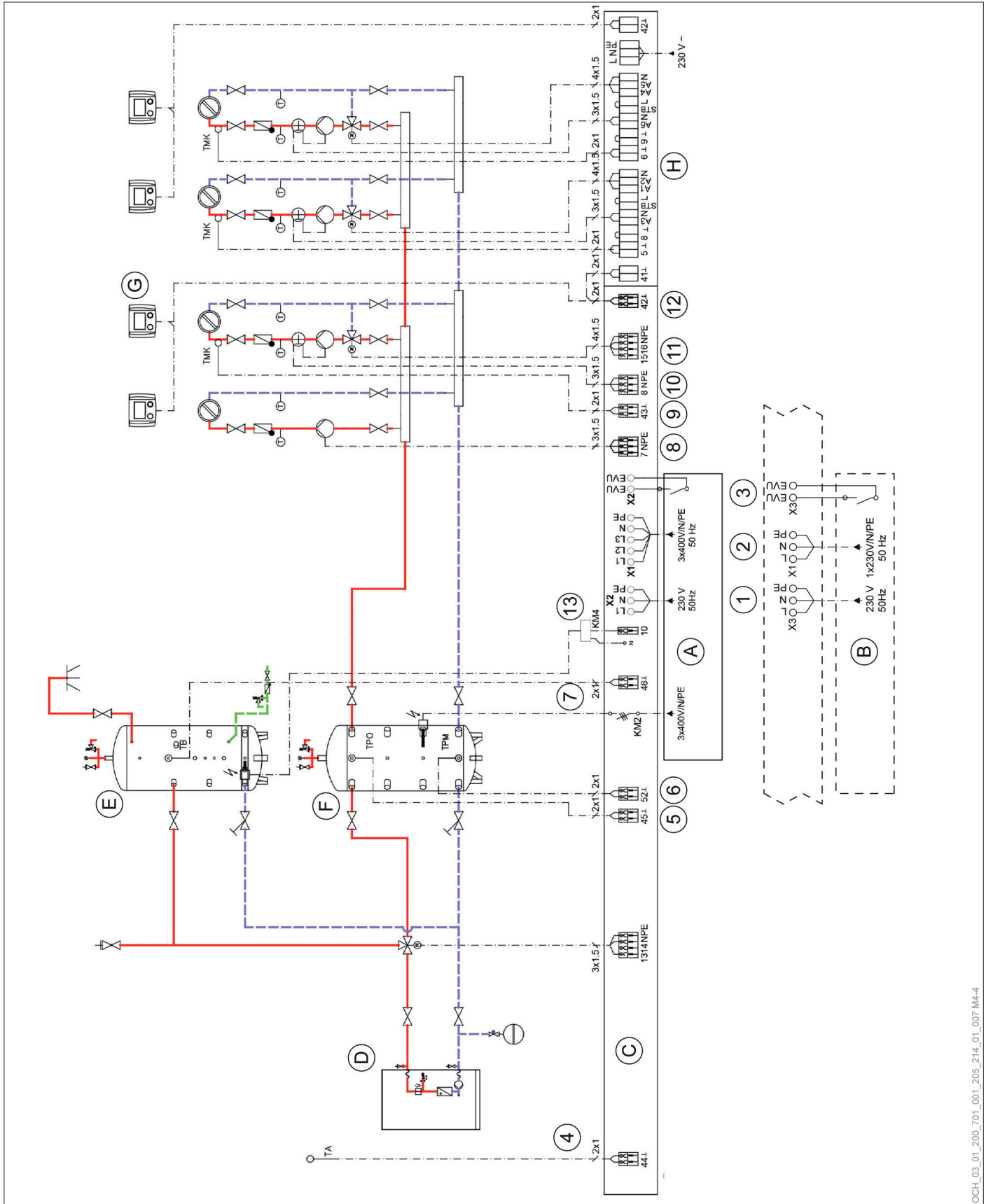
Legende zum Anlagen-Prinzipschema für TERRA 18 und TERRA 27 (M4-2)

- A Hauptverteiler bei Dreiphasenwechselstrom
 - B Hauptverteiler bei Einphasenwechselstrom
 - C Innenteil-Schaltkasten
 - D Innenteil
 - E Warmwasserspeicher
 - F Wärmepumpen-Trennspeicher
 - G Raumbedienteil
 - H Zusatzmodul (optional)
-
- 1 Steuerstromkreis (OTE-Regler)
 - 2 Hauptstromkreis (Verdichter und Ventilator)
 - 3 EVU-Meldekontakt
 - 4 Außentemperaturfühler (TA)
 - 5 Pufferfühler oben (TPO)
 - 6 Pufferfühler unten (TPM)
 - 7 Warmwasserfühler (TB)
 - 8 Heizkreis-Umwälzpumpe 1, direkt (HKP 1)
 - 9 Mischerfühler (TMK)
 - 10 Heizkreis-Umwälzpumpe 2, gemischt (HKP 2)
Versorgung über Sicherheitstemperaturbegrenzer
 - 11 Mischventil Heizkreis (MVH)
 - 12 Bedienteile (eBus)
 - 13 Warmwasser-Zusatzheizung

Legende zum Anlagen-Prinzipschema für TERRA 18 und TERRA 27 (M4-3)

- A Hauptverteiler bei Dreiphasenwechselstrom
 - B Hauptverteiler bei Einphasenwechselstrom
 - C Innenteil-Schaltkasten
 - D Innenteil
 - E Warmwasserspeicher
 - F Wärmepumpen-Trennspeicher
 - G Raumbedienteil
 - H Zusatzmodul (optional)
-
- 1 Elektrische Zusatzheizung
 - 2 Steuerstromkreis (OTE-Regler)
 - 3 Hauptstromkreis (Verdichter und Ventilator)
 - 4 EVU-Meldekontakt
 - 5 Außentemperaturfühler (TA)
 - 6 Pufferfühler oben (TPO)
 - 7 Pufferfühler unten (TPM)
 - 8 Warmwasserfühler (TB)
 - 9 Heizkreis-Umwälzpumpe 1, direkt (HKP 1)
 - 10 Mischerfühler (TMK)
 - 11 Heizkreis-Umwälzpumpe 2, gemischt (HKP 2)
Versorgung über Sicherheitstemperaturbegrenzer
 - 12 Mischventil Heizkreis (MVH)
 - 13 Bedienteile (eBus)

TERRA 18 und TERRA 27 (M4-4)



OCH_03_01_200_701_001_205_214_01_007 M4-4

Legende zum Anlagen-Prinzipschema für TERRA 18 und TERRA 27 (M4-4)

- A Hauptverteiler bei Dreiphasenwechselstrom
 - B Hauptverteiler bei Einphasenwechselstrom
 - C Innenteil-Schaltkasten
 - D Innenteil
 - E Warmwasserspeicher
 - F Wärmepumpen-Trennspeicher
 - G Raumbedienteil
 - H Zusatzmodul (optional)
-
- 1 Steuerstromkreis (OTE-Regler)
 - 2 Hauptstromkreis (Verdichter und Ventilator)
 - 3 EVU-Meldekontakt
 - 4 Außentemperaturfühler (TA)
 - 5 Pufferfühler oben (TPO)
 - 6 Pufferfühler unten (TPM)
 - 7 Warmwasserfühler (TB)
 - 8 Heizkreis-Umwälzpumpe 1, direkt (HKP 1)
 - 9 Mischerfühler (TMK)
 - 10 Heizkreis-Umwälzpumpe 2, gemischt (HKP 2)
Versorgung über Sicherheitstemperaturbegrenzer
 - 11 Mischventil Heizkreis (MVH)
 - 12 Bedienteile (eBus)
 - 13 Warmwasser-Zusatzheizung

14.6 Spannungsqualität im Inselbetrieb

In der nachfolgenden Tabelle sind die Anforderungen an die Spannungsqualität bei Inselbetrieb angegeben (bei Netzbetrieb gelten die einschlägigen Normen):

Oberschwingung	Maximaler Anteil
2	2,00%
3	5,00%
4	1,00%
5	6,00%
6	0,50%
7	5,00%
8	0,50%
9	1,50%
10	0,50%
11	3,50%
12	0,50%
13	3,00%
14	0,50%
15	0,50%
16	0,50%
17	2,00%
18	0,50%
19	1,50%
20	0,50%
21	0,50%
22	0,50%
23	1,50%
25	1,50%
>25	0,50%

- ▶ Gesamtoberschwingungsgehalt (THD) 8%
- ▶ Frequenz 49,5 Hz bis 50,5 Hz
- ▶ Langsame Spannungsänderungen 230 VAC \pm 10% (Integrationsintervall 10 min)
- ▶ Schnelle Spannungsänderungen 230 VAC \pm 5% (Integrationsintervall 10 ms)
- ▶ Spannungsunsymmetrie 2%

15. Umwelt und Recycling

Entsorgung der Transportverpackung

Ihr Gerät wurde für den Transport sorgfältig verpackt. Bitte helfen Sie die Umwelt zu schützen und sorgen Sie für eine sach- und fachgerechte Entsorgung der Transportverpackung. Die Transportverpackung des Gerätes besteht aus wiederverwertbaren Rohstoffen. Der Verpackungsabfall soll sortiert und recycelt werden. Überlassen Sie die Entsorgung der Transportverpackung dem Fachhandwerker bzw. dem Anlagenerrichter, der das Gerät installiert hat.

Entsorgung des Gerätes



WARNUNG: Stromschlag

Elektrische Anschluss- und Installationsarbeiten dürfen nur von Fachhandwerkern durchgeführt werden.



Sachschaden

Die unsachgemäße Entsorgung von Kältemittel bzw. Wärmeträgerflüssigkeit (Sole) kann erhebliche Umweltschäden verursachen.

Geräte mit Kältemittel bzw. Wärmeträgerflüssigkeit (Sole) als Inhalt sind nur durch einen autorisierten Fachhandwerker außer Betrieb zu nehmen. Hierbei ist das Kältemittel bzw. Wärmeträgerflüssigkeit (Sole) zu evakuieren/entnehmen und durch einen Fachbetrieb ordnungsgemäß zu recyceln bzw. zu entsorgen.

Entsorgen Sie das Gerät sach- und fachgerecht bei einer regionalen Abfallsammelstelle. Halten Sie die regional gültigen umweltrelevanten Vorschriften und Normen ein.



Hinweis

Die Wärmepumpe darf nicht in den Hausmüll gelangen.

Kältemittel R410A

Der Kältekreis dieses Gerätes ist mit dem Kältemittel R410A gefüllt. Das Kältemittel R410A ist ein im Kyoto-Protokoll erfasstes fluoriertes Treibhausgas. Das Kältemittel R410A darf nicht in die Atmosphäre abgelassen werden.

16. Konformitätserklärung

DE EU-KONFORMITÄTSEKTLÄRUNG
 EN EU DECLARATION OF CONFORMITY
 FR DÉCLARATION DE CONFORMITÉ UE
 PL DEKLARACJA ZGODNOŚCI UE
 IT DICHIARAZIONE DI CONFORMITÀ UE

ES DECLARACIÓN DE CONFORMIDAD DE LA UE
 PT DECLARAÇÃO DE CONFORMIDADE CE
 NL EU-CONFORMITEITSVERKLARING
 CS PROHLÁŠENÍ O SHODĚ EU

DE	Produktmodell/Produkt:		D-A	CH	EXP	UK		D-A	CH	EXP	UK
EN	Product model / product:	TERRA 6 HPLA	265010	265010	265010	265010					
FR	Modèle du produit / Produit :	TERRA 8 HPLA	265020	265020	265020	265020					
PL	Model produktu/produkt:	TERRA 11 HPLA	265030	265030	265030	265030					
IT	Modello/prodotto:	TERRA 14 HPLA	265040	265040	265040	265040					
ES	Modelo de producto/producto:	TERRA 18 HPLA	265050	265050	265050	265050					
PT	Modelo de produto/produto:	TERRA 6 HPLB	-	-	265012	265012					
NL	Productmodel/product:	TERRA 8 HPLB	-	-	265022	265022					
CS	Model výrobku/výrobek:										

DE	Name und Anschrift des Herstellers oder seines Bevollmächtigten:	OCHSNER Wärmepumpen GmbH Krackowizerstraße 4 A 4020 Linz Werk A-3350 Haag
EN	Name and address of manufacturer or its authorised representative:	
FR	Nom et adresse du fabricant ou de son représentant :	
PL	Nazwa i adres producenta lub pełnomocnika:	
IT	Nome e indirizzo del produttore o del suo rappresentante legale:	
ES	Nombre y dirección del fabricante o de su representante autorizado:	
PT	Nome e endereço do fabricante ou do seu mandatário:	
NL	Naam en adres van de fabrikant of zijn gevolmachtigde:	
CS	Název a adresa výrobce nebo jeho zplnomocněného zástupce:	

DE Die alleinige Verantwortung für die Ausstellung dieser Konformitätserklärung trägt der Hersteller.
 EN This declaration of conformity is issued under the sole responsibility of the manufacturer.
 FR La présente déclaration de conformité est établie sous la seule responsabilité du fabricant.
 PL Wyłączną odpowiedzialność za wystawienie niniejszej deklaracji zgodności ponosi producent.
 IT Il produttore si assume la responsabilità esclusiva dell'emissione della presente dichiarazione di conformità.
 ES El fabricante es el único responsable de la elaboración de esta declaración de conformidad.
 PT A presente declaração de conformidade é emitida sob a exclusiva responsabilidade do fabricante.
 NL De fabrikant is als enige verantwoordelijk voor het opstellen van deze conformiteitsverklaring.
 CS Odpovědnost za vystavení tohoto prohlášení o shodě nese výlučně výrobce.

DE	Gegenstand der Erklärung:	Sole-Wasser-Wärmepumpe	TERRA 6 HPLA
EN	Object of the declaration:	Brine/water heat pump	TERRA 8 HPLA
FR	Objet de la déclaration :	Pompe à chaleur eau glycolée/eau	TERRA 11 HPLA
PL	Przedmiot deklaracji:	Pompa ciepła typu solanka-woda	TERRA 14 HPLA
IT	Oggetto della dichiarazione:	Pompa di calore-geotermica	TERRA 18 HPLA
ES	Objeto de la declaración:	Bomba de calor de mezcla de agua-glicol/agua	TERRA 6 HPLB
PT	Objeto da declaração:	Bomba de calor de salmoura/água	TERRA 8 HPLB
NL	Voorwerp van de verklaring:	Brine-water-warmtepomp	
CS	Předmět prohlášení:	Tepelné čerpadlo nemrznoucí směs-voda	

DE Der oben beschriebene Gegenstand der Erklärung erfüllt die einschlägigen Harmonisierungsrechtsvorschriften der Union.
 EN The object of the declaration described above is in conformity with the relevant harmonisation legislation of the European Union.
 FR L'objet de la déclaration décrit ci-dessus est conforme à la législation d'harmonisation en vigueur de la communauté européenne.
 PL Opisany powyżej produkt objęty deklaracją spełnia obowiązujące przepisy harmonizacyjne Unii Europejskiej.
 IT L'oggetto della dichiarazione sopra specificato è conforme ai requisiti delle normative di armonizzazione applicabili dell'Unione.
 ES El objeto de la declaración descrita anteriormente se ajusta a la legislación de armonización pertinente de la Unión.
 PT O objeto da declaração acima citado preenche os requisitos constantes da legislação correspondente da União em matéria de harmonização.
 NL Het bovengenoemde voorwerp van de verklaring voldoet aan de geldende voorschriften van het harmonisatierecht van de Unie.
 CS Výše popsaný předmět prohlášení splňuje příslušné harmonizační právní předpisy Unie.

Machinery (MD) Directive 2006/42/EC	Regulation (EU) Fluorinated Greenhouse Gases 517/2014
Electromagnetic Compatibility (EMC) Directive 2014/30/EU	Regulation (EU) Ecodesign Requirements 813/2013
Energy-related Products Directive (ErP) 2009/125/EC	Regulation (EC) 1907/2006 (REACH)
Pressure equipment (PED) Directive 2014/68/EU	
Restriction of Hazardous Substances (RoHS) Directive (EU) 2015/863	

INSTALLATION | Konformitätserklärung

DE	Angabe der einschlägigen harmonisierten Normen, die zugrunde gelegt wurden, oder Angabe der anderen technischen Spezifikationen, in Bezug auf die die Konformität erklärt wird.
EN	References to the relevant harmonised standards used or references to the other technical specifications in relation to which conformity is declared.
FR	Indication des normes harmonisées en vigueur ou indication d'autres spécifications techniques servant de référence à la présente déclaration de conformité :
PL	Wskazanie odnośnych zastosowanych norm zharmonizowanych lub innych specyfikacji technicznych, w odniesieniu do których deklarowana jest zgodność:
IT	Indicazione delle normative di armonizzazione applicabili sulle quali si è basato il prodotto, o indicazione delle altre specifiche tecniche in riferimento alle quali si dichiara la conformità.
ES	Indicación de las normas armonizadas pertinentes utilizadas o de las demás especificaciones técnicas con respecto a las cuales se declara la conformidad:
PT	Indicação da legislação de harmonização pertinente que serviu de base ou indicação das outras especificações técnicas em relação às quais é declarada a conformidade:
NL	Vermelding van de geldende, geharmoniseerde normen die daaraan ten grondslag liggen, of vermelding van de andere technische specificaties op basis waarvan de conformiteit verklaard wordt:
CS	Uvedení příslušných harmonizovaných norem použitých jako základ nebo uvedení jiných technických specifikací, s ohledem na které je vystaveno prohlášení o shodě:

EN 378-1: 2020-12	EN 61000-3-2: 2020-01	EN ISO 12100: 2013-10
EN 378-2: 2018-07	EN 61000-3-3: 2014-04	DIN 8901:2002-12
EN 14825: 2019-06	EN 61000-6-2:2008-05+AC:2011-08	
EN 12102-1: 2018-01	EN 61000-6-3:2011-10	
	EN 60204-1: 2019-08	

DE	Zusatzangaben:	Diese Erklärung beinhaltet keine Zusicherung von Eigenschaften. Bitte beachten Sie die Sicherheitshinweise in der mitgelieferten Produktdokumentation. Bei einer nicht mit uns abgestimmten Änderung des (der) Gerät(e)s verliert diese Erklärung Ihre Gültigkeit.
EN	Additional information:	This declaration contains no warranties of any product characteristics. Please observe the safety information in the product documentation supplied. Any modification to the appliance(s) that has not been approved by us effectively voids this statement.
FR	Indications supplémentaires :	La présente déclaration n'apporte aucune garantie quant aux propriétés. Veuillez tenir compte des consignes de sécurité fournies dans la documentation du produit. En cas de modification du ou des appareils sans notre accord préalable, la présente déclaration perd sa validité.
PL	Informacje dodatkowe:	Niniejsza deklaracja nie stanowi przyrzeczenia właściwości. Należy przestrzegać wskazań dotyczących bezpieczeństwa podanych w dołączonej dokumentacji produktu. W przypadku zmiany wprowadzonej w urządzeniu (urządzeniach) niezgodnionej z nami niniejsza deklaracja traci ważność.
IT	Dati aggiuntivi:	La presente dichiarazione non comporta alcuna garanzia di caratteristiche. Si prega di attenersi alle avvertenze di sicurezza indicate nella documentazione fornita con il prodotto. Questa dichiarazione perde di validità in caso di modifiche del(i) dispositivo(i) apportate senza la nostra approvazione.
ES	Información adicional:	Esta declaración no incluye ninguna garantía de propiedades. Tenga en cuenta las instrucciones de seguridad de la documentación del producto suministrada. En caso de que se produzca un cambio en los aparatos no acordado con nosotros, esta declaración perderá su validez.
PT	Indicações complementares:	A presente declaração não contém qualquer garantia de características. Queira levar em conta as indicações de segurança contidas na documentação do produto fornecida com o conjunto. No caso de uma alteração do(s) aparelho(s) que não tenha sido efetuada em coordenação com os nossos serviços, a presente declaração perderá a sua validade.
NL	Aanvullende gegevens:	Deze verklaring bevat geen verzekering van eigenschappen. Neem de veiligheidsaanwijzingen in de meegeleverde productdocumentatie in acht. Deze verklaring is niet meer geldig bij een verandering van het (de) apparaat(en) die niet met ons overlegd is.
CS	Doplňující údaje:	Toto prohlášení neslouží jako záruka vlastností. Dodržujte bezpečnostní pokyny v dodané dokumentaci k výrobku. Provedením jakékoliv úpravy přístroje/ přístrojů bez předchozí konzultace s námi pozbývá toto prohlášení platnosti.

DE	Unterszeichnet für und im Namen von:	OCHSNER Wärmepumpen GmbH	DE	Ort und Datum der Ausstellung:	Haag, 01.04.2021
EN	Signed for and on behalf of:		EN	Place and date of issue:	
FR	Signé pour et au nom de :		FR	Lieu et date de l'implantation :	
PL	Podpisano w imieniu i na rzecz:		PL	miejsce i data wystawienia:	
IT	Firma per e per conto di:		IT	Luogo e data di emissione:	
ES	Firmado por y en nombre de:		ES	Lugar y fecha de elaboración:	
PT	Assinado para e em nome de:		PT	Local e data da emissão:	
NL	Ondertekend voor en in naam van:		NL	Plaats en datum van opmaak:	
CS	Podepsán/a za a jménem:	CS	Místo a datum vystavení:		

DE	Name, Funktion, Unterschrift:	 Karl Ochsner CEO - Chief Executive Officer	DE	Name, Funktion, Unterschrift:	 Clemens Birkbauer CTO – Chief Technology Officer
EN	Name, position, signature:		EN	Name, position, signature:	
FR	Nom, fonction, signature :		FR	Nom, fonction, signature :	
PL	Imię i nazwisko, stanowisko, podpis:		PL	Imię i nazwisko, stanowisko, podpis:	
IT	Nome, funzione, firma:		IT	Nome, funzione, firma:	
ES	Nombre, función, firma:		ES	Nombre, función, firma:	
PT	Nome, função, assinatura:		PT	Nome, função, assinatura:	
NL	Naam, functie, handtekening:		NL	Naam, functie, handtekening:	
CS	Jméno, funkce, podpis:	CS	Jméno, funkce, podpis:		

INSTALLATION | Konformitätserklärung

DE EU-KONFORMITÄTSEKTLÄRUNG
 EN EU DECLARATION OF CONFORMITY
 FR DÉCLARATION DE CONFORMITÉ UE
 PL DEKLARACJA ZGODNOŚCI UE
 IT DICHIARAZIONE DI CONFORMITÀ UE

ES DECLARACIÓN DE CONFORMIDAD DE LA UE
 PT DECLARAÇÃO DE CONFORMIDADE CE
 NL EU-CONFORMITEITSVERKLARING
 CS PROHLÁŠENÍ O SHODĚ EU

DE	Produktmodell/Produkt:		D-A	CH	EXP	UK		D-A	CH	EXP	UK
EN	Product model / product:	TERRA 11 HPLB	-	-	265032	265032					
FR	Modèle du produit / Produit :	TERRA 14 HPLB	-	-	265042	265042					
PL	Model produktu/produkt:										
IT	Modello/prodotto:										
ES	Modelo de producto/producto:										
PT	Modelo de produto/produto:										
NL	Productmodel/product:										
CS	Model výrobku/výrobek:										

DE	Name und Anschrift des Herstellers oder seines Bevollmächtigten:	OCHSNER Wärmepumpen GmbH Krackowizerstraße 4 A 4020 Linz Werk A-3350 Haag
EN	Name and address of manufacturer or its authorised representative:	
FR	Nom et adresse du fabricant ou de son représentant :	
PL	Nazwa i adres producenta lub pełnomocnika:	
IT	Nome e indirizzo del produttore o del suo rappresentante legale:	
ES	Nombre y dirección del fabricante o de su representante autorizado:	
PT	Nome e endereço do fabricante ou do seu mandatário:	
NL	Naam en adres van de fabrikant of zijn gevolmachtigde:	
CS	Název a adresa výrobce nebo jeho zplnomocněného zástupce:	

DE Die alleinige Verantwortung für die Ausstellung dieser Konformitätserklärung trägt der Hersteller.
 EN This declaration of conformity is issued under the sole responsibility of the manufacturer.
 FR La présente déclaration de conformité est établie sous la seule responsabilité du fabricant.
 PL Wyłączną odpowiedzialność za wystawienie niniejszej deklaracji zgodności ponosi producent.
 IT Il produttore si assume la responsabilità esclusiva dell'emissione della presente dichiarazione di conformità.
 ES El fabricante es el único responsable de la elaboración de esta declaración de conformidad.
 PT A presente declaração de conformidade é emitida sob a exclusiva responsabilidade do fabricante.
 NL De fabrikant is als enige verantwoordelijk voor het opstellen van deze conformiteitsverklaring.
 CS Odpovědnost za vystavení tohoto prohlášení o shodě nese výlučně výrobce.

DE	Gegenstand der Erklärung:	Sole-Wasser-Wärmepumpe	TERRA 11 HPLB
EN	Object of the declaration:	Brine/water heat pump	TERRA 14 HPLB
FR	Objet de la déclaration :	Pompe à chaleur eau glycolée/eau	
PL	Przedmiot deklaracji:	Pompa ciepła typu solanka-woda	
IT	Oggetto della dichiarazione:	Pompa di calore-geotermica	
ES	Objeto de la declaración:	Bomba de calor de mezcla de agua-glicol/agua	
PT	Objeto da declaração:	Bomba de calor de salmoura/água	
NL	Voorwerp van de verklaring:	Brine-water-warmtepomp	
CS	Předmět prohlášení:	Teplné čerpadlo nemrznoucí směs-voda	

DE Der oben beschriebene Gegenstand der Erklärung erfüllt die einschlägigen Harmonisierungsrechtsvorschriften der Union.
 EN The object of the declaration described above is in conformity with the relevant harmonisation legislation of the European Union.
 FR L'objet de la déclaration décrit ci-dessus est conforme à la législation d'harmonisation en vigueur de la communauté européenne.
 PL Opisany powyżej produkt objęty deklaracją spełnia obowiązujące przepisy harmonizacyjne Unii Europejskiej.
 IT L'oggetto della dichiarazione sopra specificato è conforme ai requisiti delle normative di armonizzazione applicabili dell'Unione.
 ES El objeto de la declaración descrita anteriormente se ajusta a la legislación de armonización pertinente de la Unión.
 PT O objeto da declaração acima citado preenche os requisitos constantes da legislação correspondente da União em matéria de harmonização.
 NL Het bovengenoemde voorwerp van de verklaring voldoet aan de geldende voorschriften van het harmonisatierecht van de Unie.
 CS Výše popsaný předmět prohlášení splňuje příslušné harmonizační právní předpisy Unie.

Machinery (MD) Directive 2006/42/EC	Regulation (EU) Fluorinated Greenhouse Gases 517/2014
Electromagnetic Compatibility (EMC) Directive 2014/30/EU	Regulation (EU) Ecodesign Requirements 813/2013
Energy-related Products Directive (ErP) 2009/125/EC	Regulation (EC) 1907/2006 (REACH)
Pressure equipment (PED) Directive 2014/68/EU	
Restriction of Hazardous Substances (RoHS) Directive (EU) 2015/863	



INSTALLATION | Konformitätserklärung

DE	Angabe der einschlägigen harmonisierten Normen, die zugrunde gelegt wurden, oder Angabe der anderen technischen Spezifikationen, in Bezug auf die die Konformität erklärt wird:
EN	References to the relevant harmonised standards used or references to the other technical specifications in relation to which conformity is declared:
FR	Indication des normes harmonisées en vigueur ou indication d'autres spécifications techniques servant de référence à la présente déclaration de conformité :
PL	Wskazanie odnośnych zastosowanych norm zharmonizowanych lub innych specyfikacji technicznych, w odniesieniu do których deklarowana jest zgodność:
IT	Indicazione delle normative di armonizzazione applicabili sulle quali si è basato il prodotto, o indicazione delle altre specifiche tecniche in riferimento alle quali si dichiara la conformità:
ES	Indicación de las normas armonizadas pertinentes utilizadas o de las demás especificaciones técnicas con respecto a las cuales se declara la conformidad:
PT	Indicação da legislação de harmonização pertinente que serviu de base ou indicação das outras especificações técnicas em relação às quais é declarada a conformidade:
NL	Vermelding van de geldende, geharmoniseerde normen die daaraan ten grondslag liggen, of vermelding van de andere technische specificaties op basis waarvan de conformiteit verklaard wordt:
CS	Uvedení příslušných harmonizovaných norem použitých jako základ nebo uvedení jiných technických specifikací, s ohledem na které je vystaveno prohlášení o shodě:

EN 378-1: 2020-12	EN 61000-3-11: 2001-06	EN ISO 12100: 2013-10
EN 378-2: 2018-07	EN 61000-3-12: 2012-07	DIN 8901:2002-12
EN 14825: 2019-06	EN 61000-6-2:2006-05+AC:2011-08	
EN 12102-1: 2018-01	EN 61000-6-3:2011-10	
	EN 60204-1: 2019-08	

DE	Zusatzangaben:	Diese Erklärung beinhaltet keine Zusicherung von Eigenschaften. Bitte beachten Sie die Sicherheitshinweise in der mitgelieferten Produktdokumentation. Bei einer nicht mit uns abgestimmten Änderung des (der) Gerät(e)s verliert diese Erklärung ihre Gültigkeit.
EN	Additional information:	This declaration contains no warranties of any product characteristics. Please observe the safety information in the product documentation supplied. Any modification to the appliance(s) that has not been approved by us effectively voids this statement.
FR	Indications supplémentaires :	La présente déclaration n'apporte aucune garantie quant aux propriétés. Veuillez tenir compte des consignes de sécurité fournies dans la documentation du produit. En cas de modification du ou des appareils sans notre accord préalable, la présente déclaration perd sa validité.
PL	Informacje dodatkowe:	Niniejsza deklaracja nie stanowi przyrzeczenia właściwości. Należy przestrzegać wskazań dotyczących bezpieczeństwa podanych w dołączonej dokumentacji produktu. W przypadku zmiany wprowadzonej w urządzeniu (urządzeniach) niezgodnionej z nami niniejsza deklaracja traci ważność.
IT	Dati aggiuntivi:	La presente dichiarazione non comporta alcuna garanzia di caratteristiche. Si prega di attenersi alle avvertenze di sicurezza indicate nella documentazione fornita con il prodotto. Questa dichiarazione perde di validità in caso di modifiche del(i) dispositivo(i) apportate senza la nostra approvazione.
ES	Información adicional:	Esta declaración no incluye ninguna garantía de propiedades. Tenga en cuenta las instrucciones de seguridad de la documentación del producto suministrada. En caso de que se produzca un cambio en los aparatos no acordado con nosotros, esta declaración perderá su validez.
PT	Indicações complementares:	A presente declaração não contém qualquer garantia de características. Queira levar em conta as indicações de segurança contidas na documentação do produto fornecida com o conjunto. No caso de uma alteração do(s) aparelho(s) que não tenha sido efetuada em coordenação com os nossos serviços, a presente declaração perderá a sua validade.
NL	Aanvullende gegevens:	Deze verklaring bevat geen verzekering van eigenschappen. Neem de veiligheidsaanwijzingen in de meegeleverde productdocumentatie in acht. Deze verklaring is niet meer geldig bij een verandering van het (de) apparaat(en) die niet met ons overlegd is.
CS	Doplňující údaje:	Toto prohlášení neslouží jako záruka vlastností. Dodržujte bezpečnostní pokyny v dodané dokumentaci k výrobku. Provedením jakékoliv úpravy přístroje/ přístrojů bez předchozí konzultace s námi pozbývá toto prohlášení platnosti.

DE	Unterzeichnet für und im Namen von:	OCHSNER Wärmepumpen GmbH	DE	Ort und Datum der Ausstellung:	Haag, 01.04.2021
EN	Signed for and on behalf of:		EN	Place and date of issue:	
FR	Signé pour et au nom de :		FR	Lieu et date de l'implantation :	
PL	Podpisano w imieniu i na rzecz:		PL	miejsce i data wystawienia:	
IT	Firma per e per conto di:		IT	Luogo e data di emissione:	
ES	Firmado por y en nombre de:		ES	Lugar y fecha de elaboración:	
PT	Assinado para e em nome de:		PT	Local e data da emissão:	
NL	Ondertekend voor en in naam van:		NL	Plaats en datum van opmaak:	
CS	Podepsán/a za a jménem:	CS	Místo a datum vystavení:		

DE	Name, Funktion, Unterschrift:	 Karl Ochsner CEO - Chief Executive Officer	DE	Ort und Datum der Ausstellung:	 Clemens Birkbauer CTO – Chief Technology Officer
EN	Name, position, signature:		EN	Place and date of issue:	
FR	Nom, fonction, signature :		FR	Lieu et date de l'implantation :	
PL	Imię i nazwisko, stanowisko, podpis:		PL	miejsce i data wystawienia:	
IT	Nome, funzione, firma:		IT	Luogo e data di emissione:	
ES	Nombre, función, firma:		ES	Lugar y fecha de elaboración:	
PT	Nome, função, assinatura:		PT	Local e data da emissão:	
NL	Naam, functie, handtekening:		NL	Plaats en datum van opmaak:	
CS	Jméno, funkce, podpis:	CS	Místo a datum vystavení:		

INSTALLATION | Konformitätserklärung

DE EU-KONFORMITÄTSEKTLÄRUNG
 EN EU DECLARATION OF CONFORMITY
 FR DÉCLARATION DE CONFORMITÉ UE
 PL DEKLARACJA ZGODNOŚCI UE
 IT DICHIARAZIONE DI CONFORMITÀ UE

ES DECLARACIÓN DE CONFORMIDAD DE LA UE
 PT DECLARAÇÃO DE CONFORMIDADE CE
 NL EU-CONFORMITEITSVERKLARING
 CS PROHLÁŠENÍ O SHODĚ EU

DE	Produktmodell/Produkt:		D-A	CH	EXP	UK		D-A	CH	EXP	UK
EN	Product model / product:	TERRA 40 HPLA	221610	221610	221610	221610					
FR	Modèle du produit / Produit :	TERRA 76 HPLA	221630	221630	221630	221630					
PL	Model produktu/produkt:	TERRA 40 CPLA	221618	221618	221618	221618					
IT	Modello/prodotto:	TERRA 76 CPLA	221638	221638	221638	221638					
ES	Modelo de producto/producto:										
PT	Modelo de produto/produto:										
NL	Productmodel/product:										
CS	Model výrobku/výrobek:										

DE	Name und Anschrift des Herstellers oder seines Bevollmächtigten:	OCHSNER Wärmepumpen GmbH Krackowizerstraße 4 A 4020 Linz Werk A-3350 Haag
EN	Name and address of manufacturer or its authorised representative:	
FR	Nom et adresse du fabricant ou de son représentant :	
PL	Nazwa i adres producenta lub pełnomocnika:	
IT	Nome e indirizzo del produttore o del suo rappresentante legale:	
ES	Nombre y dirección del fabricante o de su representante autorizado:	
PT	Nome e endereço do fabricante ou do seu mandatário:	
NL	Naam en adres van de fabrikant of zijn gevolmachtigde:	
CS	Název a adresa výrobce nebo jeho zplnomocněného zástupce:	

DE Die alleinige Verantwortung für die Ausstellung dieser Konformitätserklärung trägt der Hersteller.
 EN This declaration of conformity is issued under the sole responsibility of the manufacturer.
 FR La présente déclaration de conformité est établie sous la seule responsabilité du fabricant.
 PL Wyłączną odpowiedzialność za wystawienie niniejszej deklaracji zgodności ponosi producent.
 IT Il produttore si assume la responsabilità esclusiva dell'emissione della presente dichiarazione di conformità.
 ES El fabricante es el único responsable de la elaboración de esta declaración de conformidad.
 PT A presente declaração de conformidade é emitida sob a exclusiva responsabilidade do fabricante.
 NL De fabrikant is als enige verantwoordelijk voor het opstellen van deze conformiteitsverklaring.
 CS Odpovědnost za vystavení tohoto prohlášení o shodě nese výlučně výrobce.

DE	Gegenstand der Erklärung:	Sole-Wasser-Wärmepumpe	TERRA 40 HPLA
EN	Object of the declaration:	Brine/water heat pump	TERRA 76 HPLA
FR	Objet de la déclaration :	Pompe à chaleur eau glycolée/eau	TERRA 40 CPLA
PL	Przedmiot deklaracji:	Pompa ciepła typu solanka-woda	TERRA 76 CPLA
IT	Oggetto della dichiarazione:	Pompa di calore-geotermica	
ES	Objeto de la declaración:	Bomba de calor de mezcla de agua-glicol/agua	
PT	Objeto da declaração:	Bomba de calor de salmoura/água	
NL	Voorwerp van de verklaring:	Brine-water-warmtepomp	
CS	Předmět prohlášení:	Tepelné čerpadlo nemrzoucí směs-voda	

DE Der oben beschriebene Gegenstand der Erklärung erfüllt die einschlägigen Harmonisierungsrechtsvorschriften der Union.
 EN The object of the declaration described above is in conformity with the relevant harmonisation legislation of the European Union.
 FR L'objet de la déclaration décrit ci-dessus est conforme à la législation d'harmonisation en vigueur de la communauté européenne.
 PL Opisany powyżej produkt objęty deklaracją spełnia obowiązujące przepisy harmonizacyjne Unii Europejskiej.
 IT L'oggetto della dichiarazione sopra specificato è conforme ai requisiti delle normative di armonizzazione applicabili dell'Unione.
 ES El objeto de la declaración descrita anteriormente se ajusta a la legislación de armonización pertinente de la Unión.
 PT O objeto da declaração acima citado preenche os requisitos constantes da legislação correspondente da União em matéria de harmonização.
 NL Het bovengenoemde voorwerp van de verklaring voldoet aan de geldende voorschriften van het harmonisatierecht van de Unie.
 CS Výše popsaný předmět prohlášení splňuje příslušné harmonizační právní předpisy Unie.

Machinery (MD) Directive 2006/42/EC	Regulation (EU) Fluorinated Greenhouse Gases 517/2014
Electromagnetic Compatibility (EMC) Directive 2014/30/EU	Regulation (EU) Ecodesign Requirements 813/2013
Energy-related Products Directive (ErP) 2009/125/EC	Regulation (EC) 1907/2006 (REACH)
Pressure equipment (PED) Directive 2014/68/EU	
Restriction of Hazardous Substances (RoHS) Directive (EU) 2015/863	

INSTALLATION | Konformitätserklärung

DE	Angabe der einschlägigen harmonisierten Normen, die zugrunde gelegt wurden, oder Angabe der anderen technischen Spezifikationen, in Bezug auf die die Konformität erklärt wird.
EN	References to the relevant harmonised standards used or references to the other technical specifications in relation to which conformity is declared.
FR	Indication des normes harmonisées en vigueur ou indication d'autres spécifications techniques servant de référence à la présente déclaration de conformité :
PL	Wskazanie odnośnych zastosowanych norm zharmonizowanych lub innych specyfikacji technicznych, w odniesieniu do których deklarowana jest zgodność.
IT	Indicazione delle normative di armonizzazione applicabili sulle quali si è basato il prodotto, o indicazione delle altre specifiche tecniche in riferimento alle quali si dichiara la conformità.
ES	Indicación de las normas armonizadas pertinentes utilizadas o de las demás especificaciones técnicas con respecto a las cuales se declara la conformidad.
PT	Indicação da legislação de harmonização pertinente que serviu de base ou indicação das outras especificações técnicas em relação às quais é declarada a conformidade.
NL	Vermelding van de geldende, geharmoniseerde normen die daaraan ten grondslag liggen, of vermelding van de andere technische specificaties op basis waarvan de conformiteit verklaard wordt.
CS	Uvedení příslušných harmonizovaných norem použitých jako základ nebo uvedení jiných technických specifikací, s ohledem na které je vystaveno prohlášení o shodě.

EN 378-1: 2020-12	EN 61000-3-11: 2001-06	EN ISO 12100: 2013-10
EN 378-2: 2018-07	EN 61000-3-12: 2012-07	DIN 8901:2002-12
EN 14825: 2019-06	EN 61000-6-2:2006-05+AC:2011-08	
EN 12102-1: 2018-01	EN 61000-6-3:2011-10	
	EN 60335-1: 2012-11+A11:2014	
	EN 60335-2-40: 2014-02	

DE	Zusatzangaben:	Diese Erklärung beinhaltet keine Zusicherung von Eigenschaften. Bitte beachten Sie die Sicherheitshinweise in der mitgelieferten Produktdokumentation. Bei einer nicht mit uns abgestimmten Änderung des (der) Gerät(e)s verliert diese Erklärung Ihre Gültigkeit.
EN	Additional information:	This declaration contains no warranties of any product characteristics. Please observe the safety information in the product documentation supplied. Any modification to the appliance(s) that has not been approved by us effectively voids this statement.
FR	Indications supplémentaires :	La présente déclaration n'apporte aucune garantie quant aux propriétés. Veuillez tenir compte des consignes de sécurité fournies dans la documentation du produit. En cas de modification du ou des appareils sans notre accord préalable, la présente déclaration perd sa validité.
PL	Informacje dodatkowe:	Niniejsza deklaracja nie stanowi przyrzeczenia właściwości. Należy przestrzegać wskazań dotyczących bezpieczeństwa podanych w dołączonej dokumentacji produktu. W przypadku zmiany wprowadzonej w urządzeniu (urządzeniach) niezgodnionej z nami niniejsza deklaracja traci ważność.
IT	Dati aggiuntivi:	La presente dichiarazione non comporta alcuna garanzia di caratteristiche. Si prega di attenersi alle avvertenze di sicurezza indicate nella documentazione fornita con il prodotto. Questa dichiarazione perde di validità in caso di modifiche del(i) dispositivo(i) apportate senza la nostra approvazione.
ES	Información adicional:	Esta declaración no incluye ninguna garantía de propiedades. Tenga en cuenta las instrucciones de seguridad de la documentación del producto suministrada. En caso de que se produzca un cambio en los aparatos no acordado con nosotros, esta declaración perderá su validez.
PT	Indicações complementares:	A presente declaração não contém qualquer garantia de características. Queira levar em conta as indicações de segurança contidas na documentação do produto fornecida com o conjunto. No caso de uma alteração do(s) aparelho(s) que não tenha sido efetuada em coordenação com os nossos serviços, a presente declaração perderá a sua validade.
NL	Aanvullende gegevens:	Deze verklaring bevat geen verzekering van eigenschappen. Neem de veiligheidsaanwijzingen in de meegeleverde productdocumentatie in acht. Deze verklaring is niet meer geldig bij een verandering van het (de) apparaat(a)(en) die niet met ons overlegd is.
CS	Doplňující údaje:	Toto prohlášení neslouží jako záruka vlastností. Dodržujte bezpečnostní pokyny v dodané dokumentaci k výrobku. Provedením jakékoliv úpravy přístroje/ přístrojů bez předchozí konzultace s námi pozbývá toto prohlášení platnosti.

DE	Unterzeichnet für und im Namen von:	OCHSNER Wärmepumpen GmbH	DE	Ort und Datum der Ausstellung:	Haag, 01.04.2021
EN	Signed for and on behalf of:		EN	Place and date of issue:	
FR	Signé pour et au nom de :		FR	Lieu et date de l'implantation :	
PL	Podpisano w imieniu i na rzecz:		PL	miejscowość i data wystawienia:	
IT	Firma per e per conto di:		IT	Luogo e data di emissione:	
ES	Firmado por y en nombre de:		ES	Lugar y fecha de elaboración:	
PT	Assinado para e em nome de:		PT	Local e data da emissão:	
NL	Ondertekend voor en in naam van:		NL	Plaats en datum van opmaak:	
CS	Podepsán/a za a jménem:	CS	Místo a datum vystavení:		

DE	Name, Funktion, Unterschrift:	 Karl Ochsner CEO - Chief Executive Officer	 Clemens Birkbauer CTO – Chief Technology Officer
EN	Name, position, signature:		
FR	Nom, fonction, signature :		
PL	Imię i nazwisko, stanowisko, podpis:		
IT	Nome, funzione, firma:		
ES	Nombre, función, firma:		
PT	Nome, função, assinatura:		
NL	Naam, functie, handtekening:		
CS	Jméno, funkce, podpis:		

INSTALLATION | Konformitätserklärung

DE EU-KONFORMITÄTSEKTLÄRUNG
 EN EU DECLARATION OF CONFORMITY
 FR DÉCLARATION DE CONFORMITÉ UE
 PL DEKLARACJA ZGODNOŚCI UE
 IT DICHIARAZIONE DI CONFORMITÀ UE

ES DECLARACIÓN DE CONFORMIDAD DE LA UE
 PT DECLARAÇÃO DE CONFORMIDADE CE
 NL EU-CONFORMITEITSVERKLARING
 CS PROHLÁŠENÍ O SHODĚ EU

		D-A	CH	EXP	UK		D-A	CH	EXP	UK
DE	Produktmodell/Produkt:									
EN	Product model / product:	TERRA 27 HPLA	265070	265070	265070	265070				
FR	Modèle du produit / Produit :									
PL	Model produktu/produkt:									
IT	Modello/prodotto:									
ES	Modelo de producto/producto:									
PT	Modelo de produto/produto:									
NL	Productmodel/product:									
CS	Model výrobku/výrobek:									

DE	Name und Anschrift des Herstellers oder seines Bevollmächtigten:	OCHSNER Wärmepumpen GmbH Krackowizerstraße 4 A 4020 Linz Werk A-3350 Haag
EN	Name and address of manufacturer or its authorised representative:	
FR	Nom et adresse du fabricant ou de son représentant :	
PL	Nazwa i adres producenta lub pełnomocnika:	
IT	Nome e indirizzo del produttore o del suo rappresentante legale:	
ES	Nombre y dirección del fabricante o de su representante autorizado:	
PT	Nome e endereço do fabricante ou do seu mandatário:	
NL	Naam en adres van de fabrikant of zijn gevolmachtigde:	
CS	Název a adresa výrobce nebo jeho zplnomocněného zástupce:	

DE Die alleinige Verantwortung für die Ausstellung dieser Konformitätserklärung trägt der Hersteller.
 EN This declaration of conformity is issued under the sole responsibility of the manufacturer.
 FR La présente déclaration de conformité est établie sous la seule responsabilité du fabricant.
 PL Wyłączną odpowiedzialność za wystawienie niniejszej deklaracji zgodności ponosi producent.
 IT Il produttore si assume la responsabilità esclusiva dell'emissione della presente dichiarazione di conformità.
 ES El fabricante es el único responsable de la elaboración de esta declaración de conformidad.
 PT A presente declaração de conformidade é emitida sob a exclusiva responsabilidade do fabricante.
 NL De fabrikant is als enige verantwoordelijk voor het opstellen van deze conformiteitsverklaring.
 CS Odpovědnost za vystavení tohoto prohlášení o shodě nese výlučně výrobce.

DE	Gegenstand der Erklärung:	Sole-Wasser-Wärmepumpe	TERRA 27 HPLA
EN	Object of the declaration:	Brine/water heat pump	
FR	Objet de la déclaration :	Pompe à chaleur eau glycolée/eau	
PL	Przedmiot deklaracji:	Pompa ciepła typu solanka-woda	
IT	Oggetto della dichiarazione:	Pompa di calore-geotermica	
ES	Objeto de la declaración:	Bomba de calor de mezcla de agua-glicol/agua	
PT	Objeto da declaração:	Bomba de calor de salmoura/água	
NL	Voorwerp van de verklaring:	Brine-water-warmtepomp	
CS	Předmět prohlášení:	Tepelné čerpadlo nemrznoucí směs-voda	

DE Der oben beschriebene Gegenstand der Erklärung erfüllt die einschlägigen Harmonisierungsrechtsvorschriften der Union.
 EN The object of the declaration described above is in conformity with the relevant harmonisation legislation of the European Union.
 FR L'objet de la déclaration décrit ci-dessus est conforme à la législation d'harmonisation en vigueur de la communauté européenne.
 PL Opisany powyżej produkt objęty deklaracją spełnia obowiązujące przepisy harmonizacyjne Unii Europejskiej.
 IT L'oggetto della dichiarazione sopra specificato è conforme ai requisiti delle normative di armonizzazione applicabili dell'Unione.
 ES El objeto de la declaración descrita anteriormente se ajusta a la legislación de armonización pertinente de la Unión.
 PT O objeto da declaração acima citado preenche os requisitos constantes da legislação correspondente da União em matéria de harmonização.
 NL Het bovengenoemde voorwerp van de verklaring voldoet aan de geldende voorschriften van het harmonisatierecht van de Unie.
 CS Výše popsany předmět prohlášení splňuje příslušné harmonizační právní předpisy Unie.

Machinery (MD) Directive 2006/42/EC	Regulation (EU) Fluorinated Greenhouse Gases 517/2014
Electromagnetic Compatibility (EMC) Directive 2014/30/EU	Regulation (EU) Ecodesign Requirements 813/2013
Energy-related Products Directive (ErP) 2009/125/EC	Regulation (EC) 1907/2006 (REACH)
Pressure equipment (PED) Directive 2014/68/EU	
Restriction of Hazardous Substances (RoHS) Directive (EU) 2015/863	

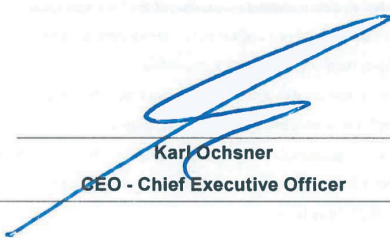
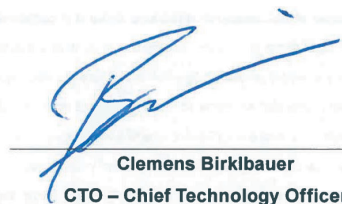
INSTALLATION | Konformitätserklärung

DE	Angabe der einschlägigen harmonisierten Normen, die zugrunde gelegt wurden, oder Angabe der anderen technischen Spezifikationen, in Bezug auf die die Konformität erklärt wird:
EN	References to the relevant harmonised standards used or references to the other technical specifications in relation to which conformity is declared:
FR	Indication des normes harmonisées en vigueur ou indication d'autres spécifications techniques servant de référence à la présente déclaration de conformité :
PL	Wskazanie odnośnych zastosowanych norm zharmonizowanych lub innych specyfikacji technicznych, w odniesieniu do których deklarowana jest zgodność:
IT	Indicazione delle normative di armonizzazione applicabili sulle quali si è basato il prodotto, o indicazione delle altre specifiche tecniche in riferimento alle quali si dichiara la conformità:
ES	Indicación de las normas armonizadas pertinentes utilizadas o de las demás especificaciones técnicas con respecto a las cuales se declara la conformidad:
PT	Indicação da legislação de harmonização pertinente que serviu de base ou indicação das outras especificações técnicas em relação às quais é declarada a conformidade:
NL	Vermelding van de geldende, geharmoniseerde normen die daaraan ten grondslag liggen, of vermelding van de andere technische specificaties op basis waarvan de conformiteit verklaard wordt:
CS	Uvedení příslušných harmonizovaných norem použitých jako základ nebo uvedení jiných technických specifikací, s ohledem na které je vystaveno prohlášení o shodě:

EN 378-1: 2020-12	EN 61000-3-3: 2014-04	EN ISO 12100: 2013-10
EN 378-2: 2018-07	EN 61000-3-12: 2012-07	DIN 8901:2002-12
EN 14825: 2019-06	EN 61000-6-2:2006-05+AC:2011-08	
EN 12102-1: 2018-01	EN 61000-6-3:2011-10	
	EN 60335-1: 2012-11+A11:2014	
	EN 60335-2-40: 2014-02	

DE	Zusatzangaben:	Diese Erklärung beinhaltet keine Zusicherung von Eigenschaften. Bitte beachten Sie die Sicherheitshinweise in der mitgelieferten Produktdokumentation. Bei einer nicht mit uns abgestimmten Änderung des (der) Gerät(e)s verliert diese Erklärung Ihre Gültigkeit.
EN	Additional information:	This declaration contains no warranties of any product characteristics. Please observe the safety information in the product documentation supplied. Any modification to the appliance(s) that has not been approved by us effectively voids this statement.
FR	Indications supplémentaires :	La présente déclaration n'apporte aucune garantie quant aux propriétés. Veuillez tenir compte des consignes de sécurité fournies dans la documentation du produit. En cas de modification du ou des appareils sans notre accord préalable, la présente déclaration perd sa validité.
PL	Informacje dodatkowe:	Niniejsza deklaracja nie stanowi przyrzeczenia właściwości. Należy przestrzegać wskazówek dotyczących bezpieczeństwa podanych w dołączonej dokumentacji produktu. W przypadku zmiany wprowadzonej w urządzeniu (urządzeniach) niezgodnionej z nami niniejsza deklaracja traci ważność.
IT	Dati aggiuntivi:	La presente dichiarazione non comporta alcuna garanzia di caratteristiche. Si prega di attenersi alle avvertenze di sicurezza indicate nella documentazione fornita con il prodotto. Questa dichiarazione perde di validità in caso di modifiche del(i) dispositivo(i) apportate senza la nostra approvazione.
ES	Información adicional:	Esta declaración no incluye ninguna garantía de propiedades. Tenga en cuenta las instrucciones de seguridad de la documentación del producto suministrada. En caso de que se produzca un cambio en los aparatos no acordado con nosotros, esta declaración perderá su validez.
PT	Indicações complementares:	A presente declaração não contém qualquer garantia de características. Queira levar em conta as indicações de segurança contidas na documentação do produto fornecida com o conjunto. No caso de uma alteração do(s) aparelho(s) que não tenha sido efetuada em coordenação com os nossos serviços, a presente declaração perderá a sua validade.
NL	Aanvullende gegevens:	Deze verklaring bevat geen verzekering van eigenschappen. Neem de veiligheidsaanwijzingen in de meegeleverde productdocumentatie in acht. Deze verklaring is niet meer geldig bij een verandering van het (de) apparaat(en) die niet met ons overlegd is.
CS	Dopiňující údaje:	Toto prohlášení neslouží jako záruka vlastností. Dodržujte bezpečnostní pokyny v dodané dokumentaci k výrobku. Provedením jakékoliv úpravy přístroje/ přístrojů bez předchozí konzultace s námi pozbyvá toto prohlášení platnosti.

DE	Unterzeichnet für und im Namen von:	OCHSNER Wärmepumpen GmbH	DE	Ort und Datum der Ausstellung:	Haag, 01.04.2021
EN	Signed for and on behalf of:		EN	Place and date of issue:	
FR	Signé pour et au nom de :		FR	Lieu et date de l'implantation :	
PL	Podpisano w imieniu i na rzecz:		PL	miejsce i data wystawienia:	
IT	Firma per e per conto di:		IT	Luogo e data di emissione:	
ES	Firmado por y en nombre de:		ES	Lugar y fecha de elaboración:	
PT	Assinado para e em nome de:		PT	Local e data da emissão:	
NL	Ondertekend voor en in naam van:		NL	Plaats en datum van opmaak:	
CS	Podepsán/a za a jménem:	CS	Místo a datum vystavení:		

DE	Name, Funktion, Unterschrift:	 Karl Ochsner GEO - Chief Executive Officer	 Clemens Birkbauer CTO – Chief Technology Officer
EN	Name, position, signature:		
FR	Nom, fonction, signature :		
PL	Imię i nazwisko, stanowisko, podpis:		
IT	Nome, funzione, firma:		
ES	Nombre, función, firma:		
PT	Nome, função, assinatura:		
NL	Naam, functie, handtekening:		
CS	Jméno, funkce, podpis:		

17. ERP-Daten

ALLGEMEIN		TERRA 6 HPLA	TERRA 8 HPLA	TERRA 11 HPLA	TERRA 14 HPLA	TERRA 18 HPLA	TERRA 27 HPLA	TERRA 8 HPLB	TERRA 11 HPLB	TERRA 14 HPLB
Niedertemperatur-Wärmepumpe:		nein	nein	nein	nein	nein	ja	nein	nein	nein
Mit Zusatzheizgerät:		nein	nein	nein	nein	nein	ja	nein	nein	nein
Kombiheizgerät mit Wärmepumpe:		nein	nein	nein	nein	nein	nein	nein	nein	nein
TEMPERATURANWENDUNG: MITTEL / KLIMAVERHÄLT- NISSE: DURCHSCHNITTlich		TERRA 6 HPLA	TERRA 8 HPLA	TERRA 11 HPLA	TERRA 14 HPLA	TERRA 18 HPLA	TERRA 27 HPLA	TERRA 8 HPLB	TERRA 11 HPLB	TERRA 14 HPLB
Wärmenennleistung [Prated] (Für Heizgeräte und Kombiheizgeräte mit Wärmepumpe ist die Wärmenennleistung Prated gleich der Auslegungslast im Heizbetrieb Pdesignh)	kW	5	7	9	12	16	23	7	9	12
Angegebene Leistung für Teillast [Pdh]: Außenlufttemperatur [Tj]=-7°C / Raumlufttemperatur=20°C	kW	5,3	7	9,2	12,1	15,9	22,42	7	9,5	11,7
Angegebene Leistung für Teillast [Pdh]: Außenlufttemperatur [Tj]=+2°C / Raumlufttemperatur=20°C	kW	5,5	7,2	9,6	12,5	16,3	23,02	7,2	9,8	12,2
Angegebene Leistung für Teillast [Pdh]: Außenlufttemperatur [Tj]=+7°C / Raumlufttemperatur=20°C	kW	5,6	7,3	9,9	12,8	16,6	23,29	7,4	10	12,5
Angegebene Leistung für Teillast [Pdh]: Außenlufttemperatur [Tj]=+12°C / Raumlufttemperatur=20°C	kW	5,7	7,4	10,1	13,1	16,9	23,65	7,5	10,2	12,8
Angegebene Leistung für Teillast [Pdh]: Außenlufttemperatur [Tj]=Tbiv / Raumlufttemperatur=20°C	kW	5,2	6,9	9,1	12	15,8	22,59	6,9	9,4	11,6
Angegebene Leistung für Teillast [Pdh]: Außenlufttemperatur [Tj]=TOL / Raumlufttemperatur=20°C	kW	5,2	6,9	9,1	12	15,8	22,59	6,9	9,4	11,6
Bivalenztemperatur [Tbiv]	°C	-10	-10	-10	-10	-10	-10	-10	-10	-10
Leistungsaufnahme „Kompressor aus“	W	-	-	-	-	-	7	-	-	-
Stromverbrauch im Aus-Zustand [POFF]	W	0	0	0	0	0	7	0	0	0
Stromverbrauch im Thermostat-aus-Zustand [PTO]	W	54	54	84	84	139	7,09	55	85	85
Stromverbrauch im Bereitschaftszustand [PSB]	W	9	9	9	9	9	6,96	10	10	10
Stromverbrauch im Betriebszustand mit Kurbelgehäuseheizung [PCK]	W	0	0	0	0	0	0	0	0	0
Leistungssteuerung		fest	fest	fest	fest	fest	fest	fest	fest	fest
Schalleistungspegel innen [LWA]	dB(A)	43	47	48	49	53	52	47	48	49
Jährlicher Energieverbrauch [QHE]	kWh	3017	3891	5176	6603	9198	13173	4113	5358	6571
Jahreszeitbedingte Raumheizungs-Energieeffizienz [ηs]	%	134	139	137	142	134	133	131	136	138
Angegebene Leistungszahl für Teillast [COPd]: Außenlufttemperatur [Tj]=-7°C / Raumlufttemperatur=20°C		2,94	3,07	2,97	3,18	3,01	2,95	2,86	3,03	3,07
Angegebene Leistungszahl für Teillast [COPd]: Außenlufttemperatur [Tj]=+2°C / Raumlufttemperatur=20°C		3,49	3,61	3,56	3,69	3,49	3,49	3,41	3,55	3,58
Angegebene Leistungszahl für Teillast [COPd]: Außenlufttemperatur [Tj]=+7°C / Raumlufttemperatur=20°C		3,92	4,02	4,03	4,08	3,85	3,86	3,85	3,95	3,97
Angegebene Leistungszahl für Teillast [COPd]: Außenlufttemperatur [Tj]=+12°C / Raumlufttemperatur=20°C		4,44	4,52	4,6	4,54	4,27	4,28	4,39	4,43	4,43
Angegebene Leistungszahl für Teillast [COPd]: Außenlufttemperatur [Tj]=Tbiv / Raumlufttemperatur=20°C		2,81	2,94	2,83	3,05	2,89	2,84	2,73	2,9	2,94
Angegebene Leistungszahl für Teillast [COPd]: Außenlufttemperatur [Tj]=TOL / Raumlufttemperatur=20°C		2,81	2,94	2,83	3,05	2,89	2,84	2,73	2,9	2,94
Betriebsgrenzwert-Temperatur [TOL]	°C	-10	-10	-10	-10	-10	-10	-10	-10	-10
Grenzwert der Betriebstemperatur des Heizwassers [WTOL]	°C	65	65	65	65	65	65	65	65	65

TEMPERATURANWENDUNG: MITTEL / KLIMAVERHÄLT- NISSE: DURCHSCHNITTLICH		TERRA 6 HPLA	TERRA 8 HPLA	TERRA 11 HPLA	TERRA 14 HPLA	TERRA 18 HPLA	TERRA 27 HPLA	TERRA 8 HPLB	TERRA 11 HPLB	TERRA 14 HPLB
Zusatzheizgerät: Wärmenennleistung [Psup] (Für Heizgeräte und Kombiheizgeräte mit Wärmepumpe ist die Wärmenennleistung eines Zusatzheizgerätes Psup gleich der zusätzlichen Heizleistung sup(Tj).)	kW	0	0	0	0	0	0	0	0	0
Zusatzheizgerät: Art der Energiezufuhr		elektrisch	elektrisch	elektrisch	elektrisch	elektrisch	elektrisch	elektrisch	elektrisch	elektrisch
Wasser- oder Sole-Nenndurchsatz (3K-Spreizung)	m³/h	1,5	1,9	2,6	3,3	4,2	-	1,9	2,6	3,3
Wasser- oder Sole-Nenndurchsatz (4K-Spreizung)	m³/h	-	-	-	-	-	4,8	-	-	-
Kombiheizgerät: Warmwasserbereitungs-Energieeffizienz [ηwh]	%	88	82	87	86	88	84	82	87	86
TEMPERATURANWENDUNG: MITTEL / KLIMAVERHÄLT- NISSE: KÄLTER		TERRA 6 HPLA	TERRA 8 HPLA	TERRA 11 HPLA	TERRA 14 HPLA	TERRA 18 HPLA	TERRA 27 HPLA	TERRA 8 HPLB	TERRA 11 HPLB	TERRA 14 HPLB
Wärmenennleistung [Prated] (Für Heizgeräte und Kombiheizgeräte mit Wärmepumpe ist die Wärmenennleistung Prated gleich der Auslegungslast im Heizbetrieb Pdesignh)	kW	7	9	12	15	20	23	9	12	15
Angegebene Leistung für Teillast [Pdh]: Außenlufttemperatur [Tj]=-7°C / Raumlufttemperatur=20°C	kW	5,5	7,02	9,6	12,5	16,3	22,84	7,2	9,8	12,2
Angegebene Leistung für Teillast [Pdh]: Außenlufttemperatur [Tj]=+2°C / Raumlufttemperatur=20°C	kW	5,6	7,3	9,9	12,8	16,6	23,19	7,4	10	12,5
Angegebene Leistung für Teillast [Pdh]: Außenlufttemperatur [Tj]=+7°C / Raumlufttemperatur=20°C	kW	5,7	7,4	10,1	13	16,8	23,52	7,5	10,2	12,8
Angegebene Leistung für Teillast [Pdh]: Außenlufttemperatur [Tj]=+12°C / Raumlufttemperatur=20°C	kW	5,8	7,5	10,3	13,2	17	23,78	7,6	10,3	12,9
Angegebene Leistung für Teillast [Pdh]: Außenlufttemperatur [Tj]=Tbiv / Raumlufttemperatur=20°C	kW	5,4	7,1	9,5	12,4	16,1	22,59	7,1	9,6	12
Angegebene Leistung für Teillast [Pdh]: Außenlufttemperatur [Tj]=TOL / Raumlufttemperatur=20°C	kW	5,2	6,9	9,1	12	15,8	22,59	6,9	9,4	11,6
Bivalenttemperatur [Tbiv]	°C	-15	-15	-15	-15	-15	-22	-15	-15	-15
Leistungsaufnahme „Kompressor aus“	W	-	-	-	-	-	7	-	-	-
Stromverbrauch im Aus-Zustand [POFF]	W	0	0	0	0	0	7	0	0	0
Stromverbrauch im Thermostat-aus-Zustand [PTO]	W	54	54	84	84	139	7,09	55	85	85
Stromverbrauch im Bereitschaftszustand [PSB]	W	9	9	9	9	9	6,96	10	10	10
Stromverbrauch im Betriebszustand mit Kurbelgehäuseheizung [PCK]	W	0	0	0	0	0	0	0	0	0
Leistungssteuerung		fest	fest	fest	fest	fest	fest	fest	fest	fest
Schalleistungspegel innen [LWA]	dB(A)	43	47	48	49	53	52	47	48	49
Jährlicher Energieverbrauch [QHE]	kWh	4398	5638	7549	9647	13352	15324	5947	7799	9642
Jahreszeitbedingte Raumheizungs-Energieeffizienz [ηs]	%	140	144	144	147	138	137	137	141	143
Angegebene Leistungszahl für Teillast [COPd]: Außenlufttemperatur [Tj]=-7°C / Raumlufttemperatur=20°C		3,48	3,59	3,55	3,68	3,47	3,38	3,4	3,53	3,57
Angegebene Leistungszahl für Teillast [COPd]: Außenlufttemperatur [Tj]=+2°C / Raumlufttemperatur=20°C		3,92	4,01	4,03	4,08	3,84	3,8	3,84	3,95	3,97
Angegebene Leistungszahl für Teillast [COPd]: Außenlufttemperatur [Tj]=+7°C / Raumlufttemperatur=20°C		4,33	4,41	4,48	4,44	4,19	4,15	4,28	4,33	4,34
Angegebene Leistungszahl für Teillast [COPd]: Außenlufttemperatur [Tj]=+12°C / Raumlufttemperatur=20°C		4,68	4,75	4,87	4,75	4,47	4,44	4,65	4,65	4,64

TEMPERATURANWENDUNG: MITTEL / KLIMAVERHÄLT- NISSE: KÄLTER		TERRA 6 HPLA	TERRA 8 HPLA	TERRA 11 HPLA	TERRA 14 HPLA	TERRA 18 HPLA	TERRA 27 HPLA	TERRA 8 HPLB	TERRA 11 HPLB	TERRA 14 HPLB
Angegebene Leistungszahl für Teillast [COPd]: Außenlufttemperatur [Tj]=Tbiv / Raumlufttemperatur=20°C		3,24	3,36	3,3	3,46	3,27	2,84	3,16	3,31	3,35
Angegebene Leistungszahl für Teillast [COPd]: Außenlufttemperatur [Tj]=TOL / Raumlufttemperatur=20°C		2,81	2,94	2,83	3,05	2,89	2,84	2,73	2,9	2,94
Betriebsgrenzwert-Temperatur [TOL]	°C	-22	-22	-22	-22	-22	-22	-22	-22	-22
Grenzwert der Betriebstemperatur des Heizwassers [WTOL]	°C	65	65	65	65	65	65	65	65	65
Zusatzheizgerät: Wärmenennleistung [Psup] (Für Heizgeräte und Kombiheizgeräte mit Wärmepumpe ist die Wärmenennleistung eines Zusatzheizgerätes Psup gleich der zusätzlichen Heizleistung sup(Tj).)	kW	1,4	1,8	2,5	3,2	4	0	1,8	2,5	3,1
Zusatzheizgerät: Art der Energiezufuhr		elektrisch	elektrisch	elektrisch	elektrisch	elektrisch	elektrisch	elektrisch	elektrisch	elektrisch
Wasser- oder Sole-Neendurchsatz (3K-Spreizung)	m³/h	1,5	1,9	2,6	3,3	4,2	-	1,9	2,6	3,3
Wasser- oder Sole-Neendurchsatz (4K-Spreizung)	m³/h	-	-	-	-	-	4,8	-	-	-
Kombiheizgerät: Warmwasserbereitungs-Energieeffizienz [ηwh]	%	88	82	87	86	88	84	82	87	86
TEMPERATURANWENDUNG: MITTEL / KLIMAVERHÄLT- NISSE: WÄRMER		TERRA 6 HPLA	TERRA 8 HPLA	TERRA 11 HPLA	TERRA 14 HPLA	TERRA 18 HPLA	TERRA 27 HPLA	TERRA 8 HPLB	TERRA 11 HPLB	TERRA 14 HPLB
Wärmenennleistung [Prated] (Für Heizgeräte und Kombiheizgeräte mit Wärmepumpe ist die Wärmenennleistung Prated gleich der Auslegungslast im Heizbetrieb Pdesignh)	kW	5	7	9	12	16	23	7	9	12
Angegebene Leistung für Teillast [Pdh]: Außenlufttemperatur [Tj]=+2°C / Raumlufttemperatur=20°C	kW	5,2	6,9	9,1	12	15,8	22,59	6,9	9,4	11,6
Angegebene Leistung für Teillast [Pdh]: Außenlufttemperatur [Tj]=+7°C / Raumlufttemperatur=20°C	kW	5,4	7,1	9,5	12,4	16,1	23,28	7,1	9,6	12
Angegebene Leistung für Teillast [Pdh]: Außenlufttemperatur [Tj]=+12°C / Raumlufttemperatur=20°C	kW	5,6	7,3	10	12,9	16,7	23,71	7,4	10,1	12,6
Angegebene Leistung für Teillast [Pdh]: Außenlufttemperatur [Tj]=Tbiv / Raumlufttemperatur=20°C	kW	5,2	6,9	9,1	12	15,8	22,59	6,9	9,4	11,6
Angegebene Leistung für Teillast [Pdh]: Außenlufttemperatur [Tj]=TOL / Raumlufttemperatur=20°C	kW	5,2	6,9	9,1	12	15,8	22,59	6,9	9,4	11,6
Bivalenztemperatur [Tbiv]	°C	2	2	2	2	2	2	2	2	2
Leistungsaufnahme „Kompressor aus“	W	-	-	-	-	-	7	-	-	-
Stromverbrauch im Aus-Zustand [POFF]	W	0	0	0	0	0	7	0	0	0
Stromverbrauch im Thermostat-aus-Zustand [PTO]	W	54	54	84	84	139	7,09	55	85	85
Stromverbrauch im Bereitschaftszustand [PSB]	W	9	9	9	9	9	6,96	10	10	10
Stromverbrauch im Betriebszustand mit Kurbelgehäuseheizung [PCK]	W	0	0	0	0	0	0	0	0	0
Leistungssteuerung		fest	fest	fest	fest	fest	fest	fest	fest	fest
Schalleistungspegel innen [LWA]	dB(A)	43	47	48	49	53	52	47	48	49
Jährlicher Energieverbrauch [QHE]	kWh	1967	2527	3367	4287	5987	8332	2667	3488	4267
Jahreszeitbedingte Raumheizungs-Energieeffizienz [ηs]	%	133	138	136	141	133	137	131	135	137
Angegebene Leistungszahl für Teillast [COPd]: Außenlufttemperatur [Tj]=+2°C / Raumlufttemperatur=20°C		2,81	2,94	2,83	3,05	2,89	2,84	2,73	2,9	2,94
Angegebene Leistungszahl für Teillast [COPd]: Außenlufttemperatur [Tj]=+7°C / Raumlufttemperatur=20°C		3,23	3,35	3,28	3,45	3,26	3,32	3,15	3,3	3,34

TEMPERATURANWENDUNG: MITTEL / KLIMAVERHÄLT- NISSE: WÄRMER		TERRA 6 HPLA	TERRA 8 HPLA	TERRA 11 HPLA	TERRA 14 HPLA	TERRA 18 HPLA	TERRA 27 HPLA	TERRA 8 HPLB	TERRA 11 HPLB	TERRA 14 HPLB
Angegebene Leistungszahl für Teillast [COPd]: Außenlufttemperatur [Tj]=+12°C / Raumlufttemperatur=20°C		4,08	4,18	4,21	4,23	3,98	4,05	4,02	4,1	4,12
Angegebene Leistungszahl für Teillast [COPd]: Außenlufttemperatur [Tj]=Tbiv / Raumlufttemperatur=20°C		2,81	2,94	2,83	3,05	2,89	2,84	2,73	2,9	2,94
Angegebene Leistungszahl für Teillast [COPd]: Außenlufttemperatur [Tj]=TOL / Raumlufttemperatur=20°C		2,81	2,94	2,83	3,05	2,89	2,84	2,73	2,9	2,94
Betriebsgrenzwert-Temperatur [TOL]	°C	2	2	2	2	2	2	2	2	2
Grenzwert der Betriebstemperatur des Heizwassers [WTOL]	°C	65	65	65	65	65	65	65	65	65
Zusatzheizgerät: Wärmenennleistung [Psup] (Für Heizgeräte und Kombiheizgeräte mit Wärmepumpe ist die Wärmenennleistung eines Zusatzheizgerätes Psup gleich der zusätzlichen Heizleistung sup(Tj).)	kW	0	0	0	0	0	0	0	0	0
Zusatzheizgerät: Art der Energiezufuhr		elektrisch	elektrisch	elektrisch	elektrisch	elektrisch	elektrisch	elektrisch	elektrisch	elektrisch
Wasser- oder Sole-Nenndurchsatz (3K-Spreizung)	m³/h	1,5	1,9	2,6	3,3	4,2	-	1,9	2,6	3,3
Wasser- oder Sole-Nenndurchsatz (4K-Spreizung)	m³/h	-	-	-	-	-	4,8	-	-	-
Kombiheizgerät: Warmwasserbereitungs-Energieeffizienz [ηwh]	%	88	82	87	86	88	84	82	87	86
TEMPERATURANWENDUNG: NIEDRIG / KLIMAVERHÄLT- NISSE: DURCHSCHNITTlich		TERRA 6 HPLA	TERRA 8 HPLA	TERRA 11 HPLA	TERRA 14 HPLA	TERRA 18 HPLA	TERRA 27 HPLA	TERRA 8 HPLB	TERRA 11 HPLB	TERRA 14 HPLB
Wärmenennleistung [Prated] (Für Heizgeräte und Kombiheizgeräte mit Wärmepumpe ist die Wärmenennleistung Prated gleich der Auslegungslast im Heizbetrieb Pdesignh)	kW	6	8	10	13	17	25	8	10	13
Angegebene Leistung für Teillast [Pdh]: Außenlufttemperatur [Tj]=-7°C / Raumlufttemperatur=20°C	kW	5,8	7,5	10,3	13,2	17	24,53	7,6	10,3	13
Angegebene Leistung für Teillast [Pdh]: Außenlufttemperatur [Tj]=+2°C / Raumlufttemperatur=20°C	kW	5,9	7,6	10,5	13,4	17,2	24,66	7,7	10,4	13,2
Angegebene Leistung für Teillast [Pdh]: Außenlufttemperatur [Tj]=+7°C / Raumlufttemperatur=20°C	kW	6	7,6	10,6	13,5	17,3	24,74	7,8	10,5	13,3
Angegebene Leistung für Teillast [Pdh]: Außenlufttemperatur [Tj]=+12°C / Raumlufttemperatur=20°C	kW	6	7,5	10,7	13,6	17,4	24,98	7,8	10,6	13,5
Angegebene Leistung für Teillast [Pdh]: Außenlufttemperatur [Tj]=Tbiv / Raumlufttemperatur=20°C	kW	5,8	7,5	10,3	13,2	17	24,45	7,6	10,3	13
Angegebene Leistung für Teillast [Pdh]: Außenlufttemperatur [Tj]=TOL / Raumlufttemperatur=20°C	kW	5,8	7,5	10,3	13,2	17	24,45	7,6	10,3	13
Bivalenttemperatur [Tbiv]	°C	-10	-10	-10	-10	-10	-10	-10	-10	-10
Leistungsaufnahme „Kompressor aus“	W	-	-	-	-	-	7	-	-	-
Stromverbrauch im Aus-Zustand [POFF]	W	0	0	0	0	0	7	0	0	0
Stromverbrauch im Thermostat-aus-Zustand [PTO]	W	54	54	84	84	139	7,09	55	85	85
Stromverbrauch im Bereitschaftszustand [PSB]	W	9	9	9	9	9	6,96	10	10	10
Stromverbrauch im Betriebszustand mit Kurbelgehäuseheizung [PCK]	W	0	0	0	0	0	0	0	0	0
Leistungssteuerung		fest	fest	fest	fest	fest	fest	fest	fest	fest
Schalleistungspegel innen [LWA]	dB(A)	43	47	48	49	53	52	47	48	49
Jährlicher Energieverbrauch [QHE]	kWh	2262	2912	3799	5186	7128	10754	2964	4091	5195
Jahreszeitbedingte Raumheizungs-Energieeffizienz [ηs]	%	205	205	216	203	189	181	204	200	199

TEMPERATURANWENDUNG: NIEDRIG / KLIMAVERHÄLT- NISSE: DURCHSCHNITTLICH		TERRA 6 HPLA	TERRA 8 HPLA	TERRA 11 HPLA	TERRA 14 HPLA	TERRA 18 HPLA	TERRA 27 HPLA	TERRA 8 HPLB	TERRA 11 HPLB	TERRA 14 HPLB
Angegebene Leistungszahl für Teillast [COPd]: Außenlufttemperatur [Tj]=-7°C / Raumlufttemperatur=20°C		4,87	4,9	5,1	4,89	4,59	4,44	4,82	4,81	4,8
Angegebene Leistungszahl für Teillast [COPd]: Außenlufttemperatur [Tj]=+2°C / Raumlufttemperatur=20°C		5,24	5,25	5,52	5,2	4,88	4,68	5,22	5,14	5,11
Angegebene Leistungszahl für Teillast [COPd]: Außenlufttemperatur [Tj]=+7°C / Raumlufttemperatur=20°C		5,61	5,6	5,94	5,5	5,16	4,88	5,62	5,47	5,41
Angegebene Leistungszahl für Teillast [COPd]: Außenlufttemperatur [Tj]=+12°C / Raumlufttemperatur=20°C		6,03	5,99	6,43	5,84	5,48	5,11	6,08	5,84	5,75
Angegebene Leistungszahl für Teillast [COPd]: Außenlufttemperatur [Tj]=Tbiv / Raumlufttemperatur=20°C		4,81	4,84	5,03	4,84	4,54	4,4	4,76	4,75	4,75
Angegebene Leistungszahl für Teillast [COPd]: Außenlufttemperatur [Tj]=TOL / Raumlufttemperatur=20°C		4,81	4,84	5,03	4,84	4,54	4,4	4,76	4,75	4,75
Betriebsgrenzwert-Temperatur [TOL]	°C	-10	-10	-10	-10	-10	-10	-10	-10	-10
Grenzwert der Betriebstemperatur des Heizwassers [WTOL]	°C	65	65	65	65	65	65	65	65	65
Zusatzheizgerät: Wärmenennleistung [Psup] (Für Heizgeräte und Kombiheizgeräte mit Wärmepumpe ist die Wärmenennleistung eines Zusatzheizgerätes Psup gleich der zusätzlichen Heizleistung sup(Tj).)	kW	0	0	0	0	0	0	0	0	0
Zusatzheizgerät: Art der Energiezufuhr		elektrisch	elektrisch	elektrisch	elektrisch	elektrisch	elektrisch	elektrisch	elektrisch	elektrisch
Wasser- oder Sole-Neendurchsatz (3K-Spreizung)	m³/h	1,5	1,9	2,6	3,3	4,2	-	1,9	2,6	3,3
Wasser- oder Sole-Neendurchsatz (4K-Spreizung)	m³/h	-	-	-	-	-	4,8	-	-	-
Kombiheizgerät: Warmwasserbereitungs-Energieeffizienz [ηwh]	%	88	82	87	86	88	84	82	87	86
TEMPERATURANWENDUNG: NIEDRIG / KLIMAVERHÄLT- NISSE: KÄLTER		TERRA 6 HPLA	TERRA 8 HPLA	TERRA 11 HPLA	TERRA 14 HPLA	TERRA 18 HPLA	TERRA 27 HPLA	TERRA 8 HPLB	TERRA 11 HPLB	TERRA 14 HPLB
Wärmenennleistung [Prated] (Für Heizgeräte und Kombiheizgeräte mit Wärmepumpe ist die Wärmenennleistung Prated gleich der Auslegungslast im Heizbetrieb Pdesignh)	kW	7	9	13	16	21	25	9	13	16
Angegebene Leistung für Teillast [Pdh]: Außenlufttemperatur [Tj]=-7°C / Raumlufttemperatur=20°C	kW	5,9	7,6	10,5	13,4	17,3	24,59	7,7	10,5	13,3
Angegebene Leistung für Teillast [Pdh]: Außenlufttemperatur [Tj]=+2°C / Raumlufttemperatur=20°C	kW	6	7,7	10,6	13,5	17,3	24,82	7,8	10,6	13,4
Angegebene Leistung für Teillast [Pdh]: Außenlufttemperatur [Tj]=+7°C / Raumlufttemperatur=20°C	kW	6	7,7	10,7	13,6	17,4	24,87	7,8	10,6	13,5
Angegebene Leistung für Teillast [Pdh]: Außenlufttemperatur [Tj]=+12°C / Raumlufttemperatur=20°C	kW	6	7,7	10,7	13,6	17,4	24,98	7,8	10,6	13,5
Angegebene Leistung für Teillast [Pdh]: Außenlufttemperatur [Tj]=Tbiv / Raumlufttemperatur=20°C	kW	5,9	7,6	10,5	13,4	17,2	24,45	7,7	10,5	13,2
Angegebene Leistung für Teillast [Pdh]: Außenlufttemperatur [Tj]=TOL / Raumlufttemperatur=20°C	kW	5,8	7,5	10,3	13,2	17	24,45	7,6	10,3	13
Bivalenztemperatur [Tbiv]	°C	-15	-15	-15	-15	-15	-22	-15	-15	-15
Leistungsaufnahme „Kompressor aus“	W	-	-	-	-	-	7	-	-	-
Stromverbrauch im Aus-Zustand [POFF]	W	0	0	0	0	0	7	0	0	0
Stromverbrauch im Thermostat-aus-Zustand [PTO]	W	54	54	84	84	139	7,09	55	85	85
Stromverbrauch im Bereitschaftszustand [PSB]	W	9	9	9	9	9	6,96	10	10	10

TEMPERATURANWENDUNG: NIEDRIG / KLIMAVERHÄLT- NISSE: KÄLTER		TERRA 6 HPLA	TERRA 8 HPLA	TERRA 11 HPLA	TERRA 14 HPLA	TERRA 18 HPLA	TERRA 27 HPLA	TERRA 8 HPLB	TERRA 11 HPLB	TERRA 14 HPLB
Stromverbrauch im Betriebszustand mit Kurbelgehäuseheizung [PCK]	W	0	0	0	0	0	0	0	0	0
Leistungssteuerung		fest	fest	fest	fest	fest	fest	fest	fest	fest
Schalleistungspegel innen [LWA]	dB(A)	43	47	48	49	53	52	47	48	49
Jährlicher Energieverbrauch [QHE]	kWh	3254	4184	5457	7507	10274	12584	4238	5895	7530
Jahreszeitbedingte Raumheizungs-Energieeffizienz [η_s]	%	212	211	224	208	194	184	212	206	204
Angegebene Leistungszahl für Teillast [COPd]: Außenlufttemperatur [Tj]=-7°C / Raumlufttemperatur=20°C		5,43	5,74	5,74	5,35	5,02	4,7	5,42	5,31	5,27
Angegebene Leistungszahl für Teillast [COPd]: Außenlufttemperatur [Tj]=+7°C / Raumlufttemperatur=20°C		5,72	5,7	6,07	5,59	5,24	4,9	5,74	5,57	5,5
Angegebene Leistungszahl für Teillast [COPd]: Außenlufttemperatur [Tj]=+12°C / Raumlufttemperatur=20°C		5,97	5,93	6,36	5,78	5,43	5,03	6,01	5,78	5,7
Angegebene Leistungszahl für Teillast [COPd]: Außenlufttemperatur [Tj]=Tbiv / Raumlufttemperatur=20°C		6,01	5,97	6,4	5,82	5,46	5,1	6,05	5,82	5,73
Angegebene Leistungszahl für Teillast [COPd]: Außenlufttemperatur [Tj]=TOL / Raumlufttemperatur=20°C		5,31	5,31	5,6	5,25	4,92	4,4	5,29	5,2	5,17
Angegebene Leistungszahl für Teillast [COPd]: Außenlufttemperatur [Tj]=-15°C (wenn TOL)		4,81	4,84	5,03	4,84	4,54	4,4	4,76	4,75	4,75
Betriebsgrenzwert-Temperatur [TOL]	°C	-22	-22	-22	-22	-22	-22	-22	-22	-22
Grenzwert der Betriebstemperatur des Heizwassers [WTOL]	°C	65	65	65	65	65	65	65	65	65
Zusatzheizgerät: Wärmenennleistung [Psup] (Für Heizgeräte und Kombiheizgeräte mit Wärmepumpe ist die Wärmenennleistung eines Zusatzheizgerätes Psup gleich der zusätzlichen Heizleistung sup(Tj).)	kW	1,4	1,8	2,6	3,2	4,1	0	1,8	2,5	3,2
Zusatzheizgerät: Art der Energiezufuhr		elektrisch	elektrisch	elektrisch	elektrisch	elektrisch	elektrisch	elektrisch	elektrisch	elektrisch
Wasser- oder Sole-Nenndurchsatz (3K-Spreizung)	m³/h	1,5	1,9	2,6	3,3	4,2	-	1,9	2,6	3,3
Wasser- oder Sole-Nenndurchsatz (4K-Spreizung)	m³/h	-	-	-	-	-	4,8	-	-	-
Kombiheizgerät: Warmwasserbereitungs-Energieeffizienz [η_{wh}]	%	88	82	87	86	88	84	82	87	86
TEMPERATURANWENDUNG: NIEDRIG / KLIMAVERHÄLT- NISSE: WÄRMER		TERRA 6 HPLA	TERRA 8 HPLA	TERRA 11 HPLA	TERRA 14 HPLA	TERRA 18 HPLA	TERRA 27 HPLA	TERRA 8 HPLB	TERRA 11 HPLB	TERRA 14 HPLB
Wärmenennleistung [Prated] (Für Heizgeräte und Kombiheizgeräte mit Wärmepumpe ist die Wärmenennleistung Prated gleich der Auslegungslast im Heizbetrieb Pdesignh)	kW	6	8	10	13	17	25	8	10	13
Angegebene Leistung für Teillast [Pdh]: Außenlufttemperatur [Tj]=+2°C / Raumlufttemperatur=20°C	kW	5,8	7,5	10,3	13,2	17	24,45	7,6	10,3	13
Angegebene Leistung für Teillast [Pdh]: Außenlufttemperatur [Tj]=+7°C / Raumlufttemperatur=20°C	kW	5,9	7,6	10,4	13,3	17,2	24,5	7,7	10,4	13,2
Angegebene Leistung für Teillast [Pdh]: Außenlufttemperatur [Tj]=+12°C / Raumlufttemperatur=20°C	kW	6	7,7	10,6	13,5	17,4	24,91	7,8	10,6	13,4
Angegebene Leistung für Teillast [Pdh]: Außenlufttemperatur [Tj]=Tbiv / Raumlufttemperatur=20°C	kW	5,8	7,5	10,3	13,2	17	24,45	7,6	10,3	13
Angegebene Leistung für Teillast [Pdh]: Außenlufttemperatur [Tj]=TOL / Raumlufttemperatur=20°C	kW	5,8	7,5	10,3	13,2	17	24,45	7,6	10,3	13
Bivalenztemperatur [Tbiv]	°C	2	2	2	2	2	2	2	2	2
Leistungsaufnahme „Kompressor aus“	W	-	-	-	-	-	7	-	-	-

TEMPERATURANWENDUNG: NIEDRIG / KLIMAVERHÄLT- NISSE: WÄRMER		TERRA 6 HPLA	TERRA 8 HPLA	TERRA 11 HPLA	TERRA 14 HPLA	TERRA 18 HPLA	TERRA 27 HPLA	TERRA 8 HPLB	TERRA 11 HPLB	TERRA 14 HPLB
Stromverbrauch im Aus-Zustand [POFF]	W	0	0	0	0	0	7	0	0	0
Stromverbrauch im Thermostat-aus-Zu- stand [PTO]	W	54	54	84	84	139	7,09	55	85	85
Stromverbrauch im Bereitschaftszustand [PSB]	W	9	9	9	9	9	6,96	10	10	10
Stromverbrauch im Betriebszustand mit Kurbelgehäuseheizung [PCK]	W	0	0	0	0	0	0	0	0	0
Leistungssteuerung		fest	fest	fest	fest	fest	fest	fest	fest	fest
Schalleistungspegel innen [LWA]	dB(A)	43	47	48	49	53	52	47	48	49
Jährlicher Energieverbrauch [QHE]	kWh	1473	1888	2466	3361	4635	6915	1918	2660	3366
Jahreszeitbedingte Raumheizungs- Energieeffizienz [η_s]	%	203	204	215	202	188	182	204	199	199
Angegebene Leistungszahl für Teillast [COPd]: Außenlufttemperatur [Tj]=+2°C / Raumlufttemperatur=20°C		4,81	4,84	5,03	4,82	4,53	4,4	4,76	4,75	4,75
Angegebene Leistungszahl für Teillast [COPd]: Außenlufttemperatur [Tj]=+7°C / Raumlufttemperatur=20°C		5,16	5,17	5,43	5,13	4,81	4,59	5,13	5,07	5,04
Angegebene Leistungszahl für Teillast [COPd]: Außenlufttemperatur [Tj]=+12°C / Raumlufttemperatur=20°C		5,75	5,73	6,1	5,61	5,26	4,97	5,77	5,59	5,53
Angegebene Leistungszahl für Teillast [COPd]: Außenlufttemperatur [Tj]=T _{bv} / Raumlufttemperatur=20°C		4,81	4,84	5,03	4,84	4,54	4,4	4,76	4,75	4,75
Angegebene Leistungszahl für Teillast [COPd]: Außenlufttemperatur [Tj]=TOL / Raumlufttemperatur=20°C		4,81	4,84	5,03	4,84	4,54	4,4	4,76	4,75	4,75
Betriebsgrenzwert-Temperatur [TOL]	°C	2	2	2	2	2	2	2	2	2
Grenzwert der Betriebstemperatur des Heizwassers [WTOL]	°C	65	65	65	65	65	65	65	65	65
Zusatzheizgerät: Wärmenennleistung [P _{sup}] (Für Heizgeräte und Kombi- heizgeräte mit Wärmepumpe ist die Wärmenennleistung eines Zusatzheiz- gerätes P _{sup} gleich der zusätzlichen Heizleistung sup(T _j))	kW	0	0	0	0	0	0	0	0	0
Zusatzheizgerät: Art der Energiezufuhr		elektrisch	elektrisch	elektrisch	elektrisch	elektrisch	elektrisch	elektrisch	elektrisch	elektrisch
Wasser- oder Sole-Neendurchsatz (3K-Spreizung)	m³/h	1,5	1,9	2,6	3,3	4,2	-	1,9	2,6	3,3
Wasser- oder Sole-Neendurchsatz (4K-Spreizung)	m³/h	-	-	-	-	-	4,8	-	-	-
Kombiheizgerät: Warmwasserberei- tungs-Energieeffizienz [η_{wh}]	%	88	82	87	86	88	84	82	87	86

Anlagenerrichter:	
Firma	
Adresse	
Tel.-Nr.	
Service-Techniker:	

OCHSNER
Wärmepumpen GmbH Österreich
(Firmenbuch)
A-4020 Linz
Krackowizerstraße 4
kontakt@ochsner.at
www.ochsner.com

OCHSNER
Wärmepumpen GmbH Deutschland
D-10719 Berlin
Kurfürstendamm 11
Hotline für Systempartner: +49 (0) 1805 832840
Kundendienst-Hotline: +49 (0) 69 256694-495
kontakt@ochsner.de
www.ochsner.com

OCHSNER
Wärmepumpen GmbH Schweiz
CH-8001 Zürich
Uraniastraße 18
Kundendienst-Hotline: +41 (0) 800 100 911
kontakt@ochsner.com
www.ochsner.com

Zentrale/Werk
A-3350 Haag
Ochsner-Straße 1
Hotline für Systempartner: +43 (0) 820 201020
Kundendienst-Hotline: +43 (0) 5 04245-499
kontakt@ochsner.at
www.ochsner.com

OCHSNER East
PL 31-302 Kraków
ul. Pod Fortem Nr. 19
Tel.: +48 (0)12 4214527
kontakt@ochsner.pl
www.ochsner.com

