

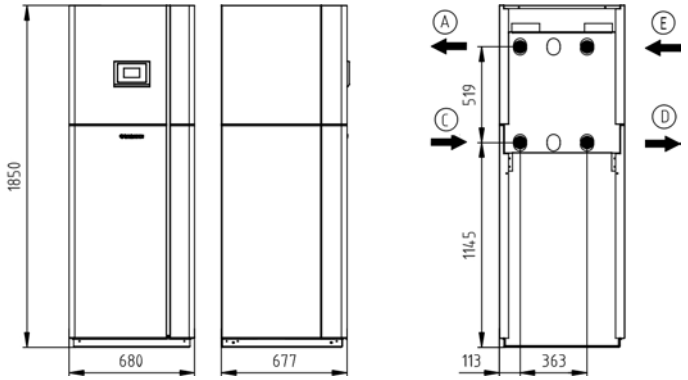
# TERRA 61 HPLA

**MONOVALENTES HEIZSYSTEM  
MIT WÄRMEQUELLE SOLE**

BESTELLNUMMER: 221620

BAUREIHE: M6

TV MAX. 68 °C



Ⓐ VLHK (Austritt) Ⓑ VLWW (Austritt) Ⓒ RL (Eintritt) Ⓓ WQA (Austritt) Ⓔ WQA (Eintritt)

## GERÄTEDATEN

Abmessungen HxBxT	[mm]	1900x680x680
Anschluss Hydraulik	[Zoll]	2"
Gewicht	[kg]	284
Farbe Gehäuse		weiß/anthrazit

## TECHNISCHE DATEN

Phasen/Nennspannung/Frequenz	[~]/[V]/[Hz]	3/400/50
Leistungsfaktor cos φ		0,79
Absicherung (Auslösekennlinie „C“)	[A]	63
Max. Betriebsstrom	[A]	50,00
Max. Anlaufstrom / max. mit Entlastung	[A]	211,00 / 105,50
Schallleistungspegel/Schalldruckpegel (in 1m)	[dBA]	58,00 / 50,00

## LEISTUNGSDATEN HEIZBETRIEB (nach EN 14511)

### Normpunkt S0/W35

Heizleistung	[kW]	62,40
Leistungsaufnahme ges. / Betriebsstrom	[kW]/[A]	14,30 / 26,30
Leistungszahl		4,40

### Betriebspunkt S0/W50

Heizleistung	[kW]	57,60
Leistungsaufnahme ges. / Betriebsstrom	[kW]/[A]	17,60 / 32,40
Leistungszahl		3,30

### Betriebspunkt S0/W60

Heizleistung	[kW]	54,70
Leistungsaufnahme ges. / Betriebsstrom	[kW]/[A]	20,70 / 38,10
Leistungszahl		2,60

## KONDENSATOR

Bauart		Plattenwärme-tauscher
Werkstoff		Edelstahl 1.4401
Max. Betriebsdruck Kältemittel	[bar]	45
Max. Betriebsdruck Wärmeträger	[bar]	6
Wärmeträger-Temperaturdifferenz	[K]	5
Einsatzbereich	[°C]	68
Wärmeträger		Wasser
Prüfdruck	[bar]	51
Wärmeträger-Volumenstrom	[m³/h]	10,70
Interne Druckdifferenz	[mbar]	45
Volumenstrommessteil (VMT)	extern	VMT-DN50 kvs40
Umwälzpumpe Wärmenutzung (WNA)	extern	Stratos 50/1-12
Restförderhöhe   WNA extern	[mbar]	819 (inkl. VMT)

## KÄLTEKREISLAUF

Arbeitsmittel		R410A
Kältemittelfüllmenge	[kg]	13

## VERDICHTER

Bauart		Scroll
Leistungsstufen		1
Drehzahl	[UpM]	2900
Spannung/Frequenz	[V]/[Hz]	400/50

## VERDAMPFER

Bauart		Plattenwärme-tauscher
Werkstoff		Edelstahl 1.4401
Anzahl	[Stk.]	1
Max. Betriebsdruck Wärmeträger	[bar]	6
Max. Betriebsdruck Kältemittel	[bar]	12
Wärmeträger-Temperaturdifferenz	[K]	3
Einsatzbereich	[°C]	-6/+20
Wärmeträger		Sole max. 30%
Prüfdruck	[bar]	51
Wärmeträger-Volumenstrom	[m³/h]	15,11
Interne Druckdifferenz	[mbar]	120
Volumenstrommessteil (VMT)	extern	VMT-DN50 kvs40
Umwälzpumpe Wärmequelle (WQA)	intern	Stratos 50/1-12
Restförderhöhe   WQA extern	[mbar]	595 (inkl. VMT)

Hydraulik-Variante			E-Heizstab		3-Wege-Umschaltmodul	
			intern	extern	intern	extern
M2-1	M4-1		x		x	
M2-2	M4-2			x	x	
M2-3	M4-3		x			x
M2-4	M4-4	M6		x		x

### EMPFOHLENES ZUBEHÖR

	Best.-Nr. / Typ	Beschreibung	Druckverlust
Wärmepumpen-Trennspeicher	min. PU1500	min. PU1500	-
Warmwasser-Speicher	SP1000	30l/kW bei S0/W50	-
Externer Plattenwärmetauscher (Warmwasserbereitung)	911316 PWT 9507	Prim.: 2" Sek.: 2"	Prim.: 66 mbar Sek.: 61 mbar
3-Wege-Umschaltmodul intern	-	-	-
3-Wege-Umschaltmodul extern	290342	DN50 (2"), kvs 40	71 mbar
E-Heizstab intern	-	-	-
E-Heizstab extern (Wärmepumpen-Trennspeicher)	-	-	-
Solekollektor-Set (Flachverlegung)	290510	ESKP 30	Druckverlust 71 mbar inkl. Soleverteiler

### ENTZUGSLEISTUNG NACH VDI 4640

#### BEI FLACHVERLEGUNG

Bodenbeschaffenheit	max. spez. Entzugsleistung bei 1800 h/a	max. spez. Entzugsleistung bei 2400 h/a
Trockener, nicht bindiger Boden	10 W/m <sup>2</sup>	8 W/m <sup>2</sup>
Bindiger Boden, feucht	25 W/m <sup>2</sup>	20 W/m <sup>2</sup>
Wassergesättigter Boden mit Sand/Kies	40 W/m <sup>2</sup>	32 W/m <sup>2</sup>

#### BEI KÜNETTENVERLEGUNG

Bodenbeschaffenheit	max. spez. Entzugsleistung bei 1800 h/a
Bindiger Boden, feucht	100 W/m Künette
Wassergesättigter Boden	125 W/m Künette

#### BEI TIEFENBORUNG

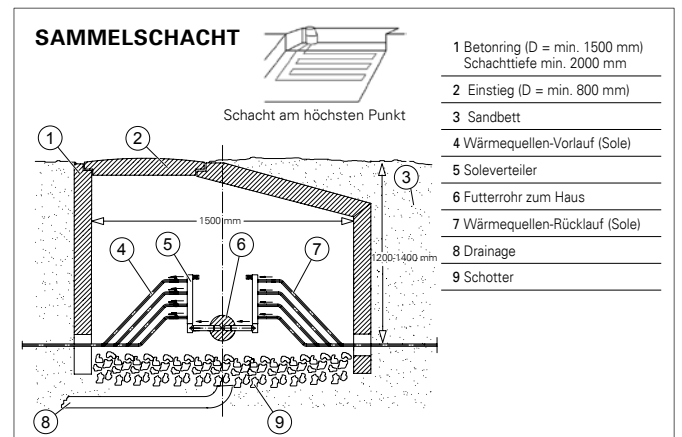
Bodenbeschaffenheit	max. spez. Entzugsleistung bei 1800 h/a	max. spez. Entzugsleistung bei 2400 h/a
Trockene Sedimente	25 W/m	20 W/m
Schlier, Schiefer	45 W/m	35 W/m
Festgestein mit hoher Wärmeleitfähigkeit	84 W/m	70 W/m
Untergrund mit hohem Grundwasserfluss	65-80 W/m	55-65 W/m

### AUSLEGEMPFEHLUNG WÄRMEQUELLE SOLE

Druckverlust Anbindeleitung samt Einzelverluste	max. 100 mbar
Druckverlust Solekreise bzw. Sonden samt Soleverteiler	max. 300 mbar

### PRODUKTDATEN ErP: TERRA 61 HPLA

		KÄLTER	MITTEL	WÄRMER
<b>NIEDERTEMPERATUR</b>	<b>A++</b>		<b>35 °C</b>	
ηs		179	<b>175</b>	177
Energieverbrauch	[kWh]	32271	<b>27618</b>	17716
P rated	[kW]	61	<b>61</b>	61
SCOP		4,67	<b>4,58</b>	4,62
<b>MITTELTEMPERATUR</b>	<b>A++</b>		<b>55 °C</b>	
ηs		133	<b>130</b>	131
Energieverbrauch	[kWh]	38600	<b>32981</b>	21230
P rated	[kW]	55	<b>55</b>	55
SCOP		3,52	<b>3,45</b>	3,47
		innen	außen	
Schallleistungspegel	[dBA]	58,0	-	
Reglerklasse mit Raumfernbedienung		VII	Reglerbeitrag [%]	3,5
Reglerklasse ohne Raumfernbedienung		III	Reglerbeitrag [%]	1,5



### LEISTUNGSKURVEN TERRA 61 HPLA

