

Erdwärmepumpe NIBE F1355



Inhaltsverzeichnis

1	<i>Wichtige Informationen</i>	4	Heizkurveinstellung	40
	Sicherheitsinformationen	4		
	Symbole	4	7 <i>Zubehör</i>	42
	Kennzeichnung	4		
	Sicherheitsvorschriften	5	8 <i>Technische Daten</i>	45
	Seriennummer	6	Maße und Abstandskordinaten	45
	Recycling	6	Technische Daten	46
	Umweltinformationen	6	Energieverbrauchskennzeichnung	49
	Installationskontrolle	7	Schaltplan	52
2	<i>Lieferung und Transport</i>	8	<i>Sachregister</i>	61
	Transport	8	<i>Kontaktinformationen</i>	63
	Aufstellung	8		
	Beiliegende Komponenten	9		
	Abdeckungen demontieren	10		
3	<i>Aufbau der Wärmepumpe</i>	11		
	Allgemeines	11		
	Motormodul (AA11)	12		
	Kühlteile	13		
4	<i>Rohranschlüsse</i>	15		
	Allgemeines	15		
	Maße und Rohranschlüsse	16		
	Wärmequellenseite	17		
	Heizungsseite	19		
	Brauchwasserspeicher	19		
	Anschlussoption	20		
5	<i>Elektrische Anschlüsse</i>	22		
	Allgemeines	22		
	Anschlüsse	23		
	Anschlussmöglichkeiten	26		
	Zubehör anschließen	34		
6	<i>Inbetriebnahme und Einstellung</i>	35		
	Vorbereitungen	35		
	Befüllung und Entlüftung	35		
	Inbetriebnahme und Kontrolle	36		

1 Wichtige Informationen

Sicherheitsinformationen Symbole

In diesem Handbuch werden Installations- und Servicevorgänge beschrieben, die von Fachpersonal auszuführen sind.

Das Gerät darf von Kindern ab 8 Jahren sowie von Personen mit physischen, sensorischen oder geistigen Behinderungen sowie von Menschen mit nicht vorhandenen Erfahrungen oder Kenntnissen verwendet werden, wenn diese eine Anleitung oder Anweisungen zur sicheren Bedienung des Geräts erhalten und über etwaige Risiken informiert werden. Das Produkt ist für eine Nutzung durch Fachpersonal oder geschulte Anwender in Geschäften, Hotels, der Leichtindustrie, Landwirtschaft oder ähnlichen Umgebungen vorgesehen.

Es ist dafür zu sorgen, dass Kinder unter keinen Umständen mit dem Produkt spielen.

Kinder dürfen das Gerät nicht unbeaufsichtigt reinigen oder warten.

Dies ist ein Originalhandbuch. Eine Übersetzung darf nur nach Genehmigung durch NIBE stattfinden.

Technische Änderungen vorbehalten!

©NIBE 2019.

Starten Sie F1355 nicht, wenn die Gefahr besteht, dass das Wasser im System gefroren ist.

F1355 muss über einen allpoligen Schalter installiert werden. Der Kabelquerschnitt muss der verwendeten Absicherung entsprechend dimensioniert sein.



ACHTUNG!

Dieses Symbol kennzeichnet eine große Gefahr für Personen und Maschinen.



HINWEIS!

Dieses Symbol kennzeichnet eine Gefahr für Personen und Maschinen.



ACHTUNG!

Dieses Symbol verweist auf wichtige Angaben dazu, was bei Installation oder Wartung der Anlage zu beachten ist.



TIP!

Dieses Symbol kennzeichnet Tipps, die den Umgang mit dem Produkt erleichtern.

Kennzeichnung

CE Die CE-Kennzeichnung ist für die meisten innerhalb der EU verkauften Produkte vorgeschrieben – unabhängig vom Herstellungsort.

IP21 Klassifizierung des Gehäuses als elektrotechnische Ausrüstung.



Gefahr für Personen und Maschinen.



Lesen Sie das Betriebshandbuch.

Sicherheitsvorschriften

WARNUNG

Installieren Sie das System in Übereinstimmung mit diesem Montagehandbuch.

Eine falsche Installation kann zu Explosionen, Personenschäden, Wasserlecks, Kältemittellecks, Stromschlägen und Feuer führen.

Achten Sie bei Eingriffen in das Kühlsystem im Rahmen von Wartungsarbeiten in engen Bereichen auf die Messwerte, damit die Grenzwerte für die Kältemittelkonzentration nicht überschritten werden.

Fragen Sie bei der Auslegung der Messwerte einen Experten um Rat. Überschreitet die Kältemittelkonzentration die Grenzwerte, kann bei einem eventuellen Leck ein Sauerstoffmangel entstehen, der zu schwerwiegenden Unfällen führen kann.

Verwenden Sie stets Originalzubehör und angegebene Komponenten für die Installation.

Werden andere als die von uns angegebenen Bauteile verwendet, können Wasserlecks, Stromschläge, Feuer und Personenschäden auftreten, da das Aggregat nicht ordnungsgemäß funktioniert.

Lüften Sie den Arbeitsbereich gut – während der Wartungsarbeiten kann es zu einem Kältemittelleck kommen.

Wenn das Kältemittel direkt in Kontakt mit offenen Flammen gelangt, kann sich Giftgas bilden.

Installieren Sie das Aggregat an einem Ort mit hoher Tragfähigkeit.

Die Auswahl eines ungeeigneten Installationsorts kann ein Herunterfallen des Aggregats bewirken und zu materiellen Beschädigungen sowie Personenschäden führen. Eine Installation ohne ausreichende Tragfähigkeit kann außerdem Vibrationen und Störgeräusche verursachen.

Installieren Sie das Aggregat so stabil, dass es Erdbeben und orkanartige Windstärken übersteht.

Die Auswahl eines ungeeigneten Installationsorts kann ein Herunterfallen des Aggregats bewirken und zu materiellen Beschädigungen sowie Personenschäden führen.

Die elektrische Installation ist von einem befugten Elektriker auszuführen und das System an einen separaten Stromkreis anzuschließen.

Die Stromversorgung mit unzureichender Kapazität und fehlerhafter Funktion kann Stromschläge und Feuer verursachen.

Verwenden Sie für den elektrischen Anschluss die angegebenen Kabel. Ziehen Sie die Kabel an den Anschlussklemmen ordentlich fest und führen Sie eine ordnungsgemäße Zugentlastung am Kabel aus, um die Anschlussklemmen nicht zu überlasten.

Lose Anschlüsse oder Kabelbefestigungen können zu einer unnormalen Wärmeentwicklung oder zu einem Brand führen.

Kontrollieren Sie nach abgeschlossener Installation oder Wartungsarbeiten, dass im System kein gasförmiges Kältemittel durch ein Leck entweicht.

Tritt Kältemittelgas durch ein Leck ins Haus aus und gerät in Kontakt mit einem Aerotemper, einem Ofen oder einer anderen heißen Oberfläche, entsteht Giftgas.

Den für das Kältemittel angegebenen Rohrtyp und entsprechende Werkzeuge verwenden.

Die Verwendung bereits vorhandener Teile kann zu Schäden und ernsthaften Verletzungen aufgrund eines gesprengten Prozesskreises führen.

Den Verdichter abschalten, bevor der Kältemittelkreis unterbrochen oder geöffnet wird.

Wenn der Kältemittelkreis unterbrochen oder geöffnet wird, während der Verdichter in Betrieb ist, kann Luft in den Prozesskreis gelangen. Dies kann zu einem unnormale hohen Druck im Prozesskreis führen und Explosionen und Personenschäden nach sich ziehen.

Schalten Sie zu Wartungs- oder Inspektionszwecken die Stromversorgung ab.

Wird die Stromversorgung nicht ausgeschaltet, besteht die Gefahr für Stromschläge und Schäden durch einen rotierenden Ventilator.

Betreiben Sie das Aggregat nicht, wenn Bedienfeld oder Schutz entfernt sind.

Rotierende Ausrüstung, heiße Oberflächen oder unter Hochspannung stehende Teile können durch Festhaken, Brandverletzungen oder Stromschläge Personenschäden bewirken.

Unterbrechen Sie vor Beginn von elektrischen Arbeiten die Stromversorgung.

Wird der Strom vorher nicht abgeschaltet, kann es zu Stromschlägen, Schäden und Fehlfunktionen an der Ausrüstung kommen.

VORSICHT

Führen Sie die elektrischen Installationen sorgfältig aus.

Schließen Sie den Erdungsleiter nicht an Gasleitung, Wasserleitung, Blitzableiter oder den Erdleiter der Telefonleitung an. Eine fehlerhafte Erdung kann sowohl Defekte am Aggregat, als auch Stromschläge infolge eines Kurzschlusses nach sich ziehen.

Verwenden Sie einen Hauptschalter mit ausreichendem Schaltvermögen.

Verfügt der Schalter über ein unzureichendes Schaltvermögen, kann dies zu Betriebsstörungen und Feuer führen.

Verwenden Sie stets eine Sicherung mit korrektem Auslösestrom an den Orten, an denen die Sicherung verwendet werden soll.

Wenn Sie das Aggregat mithilfe eines Kupfer- oder eines anderen Metalldrahts anschließen, kann das Aggregat beschädigt und ein Brand verursacht werden.

Kabel sind so zu verlegen, dass sie nicht an Metallkanten beschädigt oder von Abdeckungen eingeklemmt werden können.

Eine falsche Installation kann zu Stromschlägen, Wärmeerzeugung oder Bränden führen.

Installieren Sie das Gerät nicht in der Nähe von Orten, an denen feuergefährliche Gase durch Lecks entweichen könnten.

Wenn sich ausgetretenes Gas in Gerätenähe befindet, kann ein Brand entstehen.

Installieren Sie das Aggregat nicht, wenn sich korrosives Gas (z.B. schwefelsäurehaltiges Gas), feuergefährliches Gas oder feuergefährlicher Dampf (z.B. Verdünnungs- und Petroleumdämpfe) bilden oder ansammeln können bzw. wenn ein Umgang mit flüchtigen, brennbaren Stoffen erfolgt.

Korrosives Gas kann eine Korrosion am Wärmetauscher, zu Beschädigungen von Kunststoffkomponenten führen usw. Feuergefährliches Gas bzw. feuergefährlicher Dampf können einen Brand verursachen.

Verwenden Sie das Gerät nicht zu Spezialzwecken wie z. B. Aufbewahrung von Lebensmitteln, Kühlung von Präzisionsinstrumenten, Gefrierkonservierung von Tieren, Pflanzen oder Kunst.

Eine solche Verwendung kann zur Beschädigung der Gegenstände führen.

Installieren und verwenden Sie das System nicht in der Nähe von Ausrüstung, die elektromagnetische Wechselfelder oder hochfrequente Oberschwingungen erzeugen.

Ausrüstung wie Wechselrichter, Notstromaggregate, medizinische Hochfrequenz-ausrüstung und Telekommunikationsausrüstung können das Gerät beeinträchtigen und zu Betriebsstörungen und Schäden führen. Das Gerät kann zudem medizinische Ausrüstungen und Telekommunikationsausrüstungen stören, sodass diese fehlerhaft oder überhaupt nicht funktionieren.

Seien Sie vorsichtig, wenn Sie das Aggregat per Hand tragen.

Wenn das Aggregat mehr als 20kg wiegt, muss es von mindestens zwei Personen getragen werden. Verwenden Sie Schutzhandschuhe, um Schneidverletzungen zu verhindern.

Entsorgen Sie das Verpackungsmaterial korrekt.

Zurückgelassenes Verpackungsmaterial kann zu Personenschäden führen, da die Verpackung Nägel und Holz enthält.

Berühren Sie die Tasten nicht mit nassen Händen.

Dies kann zu Stromschlägen führen.

Berühren Sie keine Kältemittelrohre mit bloßen Händen, wenn das System in Betrieb ist.

Während des Betriebs werden die Rohre je nach Betriebsweise entweder sehr warm oder sehr kalt. Dies kann zu Feuer- oder Kälteverletzungen führen.

Schalten Sie die Stromversorgung nicht sofort nach Betriebsstopp ab.

Warten Sie mindestens 5 min, da ansonsten ein Wasserleck oder ein Schaden auftreten kann.

Steuern Sie das System nicht mit dem Hauptschalter.

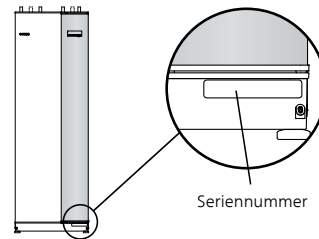
Dies kann zu Feuer oder Wasserlecks führen. Zudem kann der Ventilator unerwartet starten, was zu Personenschäden führen kann.

SPEZIELL FÜR AGGREGATE, DIE FÜR R407C UND R410A VORGESEHEN SIND.

- Verwenden Sie kein anderes Kältemittel als das für das Aggregat bestimmte.
- Verwenden Sie keine Bereiterflaschen. Derartige Flaschen können die Zusammensetzung des Kältemittels verändern und damit die Systemleistung beeinträchtigen.
- Beim Befüllen mit einem Kältemittel muss dieses die Flasche stets in flüssiger Form verlassen.
- R410A bewirkt einen etwa 1,6-fach höheren Druck als konventionelle Kältemittel.
- Der Befüllungsanschluss an Aggregaten für R410A weist eine andere Größe auf, um zu verhindern, dass das System versehentlich mit dem falschen Kältemittel befüllt wird.

Seriennummer

Die Seriennummer ist rechts unten an der Frontabdeckung, im Infomenü (Menü 3.1) und auf dem Typenschild (PZ1) angegeben.



ACHTUNG!

Die Seriennummer des Produkts (14-stellig) benötigen Sie im Service- und Supportfall.

Recycling



Übergeben Sie den Verpackungsabfall dem Installateur, der das Produkt installiert hat, oder bringen Sie ihn zu den entsprechenden Abfallstationen.

Wenn das Produkt das Ende seiner Lebensdauer erreicht hat, darf es nicht über den normalen Hausmüll entsorgt werden. Stattdessen muss es bei speziellen Entsorgungseinrichtungen oder Händlern abgegeben werden, die diese Dienstleistung anbieten.

Eine unsachgemäße Entsorgung des Produkts durch den Benutzer zieht Verwaltungsstrafen gemäß geltendem Recht nach sich.

Umweltinformationen

F-GAS-VERORDNUNG (EU) NR. 517/2014

Dieses Gerät enthält ein fluoriertes Treibhausgas, das unter das Kyoto-Protokoll fällt.

Die Ausrüstung enthält R407C und R410A, fluorierte Treibhausgase mit einem GWP-Wert (Global Warming Potential) von 1774 bzw. 2088. R407C oder R410A dürfen nicht in die Atmosphäre entweichen.

Installationskontrolle

Die Heizungsanlage ist vor der Inbetriebnahme einer Installationskontrolle gemäß den geltenden Vorschriften zu unterziehen. Diese Kontrolle darf nur von Fachpersonal ausgeführt werden. Füllen Sie außerdem die Seite mit den Anlagendaten im Betriebshandbuch aus.

✓	Beschreibung	Anmerkung	Unter- schrift	Datum
	Wärmequellenmedium (Seite 17)			
	Rückschlagventile			
	System gespült			
	System, entlüftet			
	Frostschutzmittel			
	Niveau-/Ausdehnungsgefäß			
	Filterkugelventil (Schmutzfilter)			
	Sicherheitsventil			
	Absperrventile			
	Umwälzpumpen eingestellt			
	Heizungsmedium (Seite 19)			
	Rückschlagventile			
	System gespült			
	System, entlüftet			
	Ausdehnungsgefäß			
	Filterkugelventil (Schmutzfilter)			
	Sicherheitsventil			
	Absperrventile			
	Umwälzpumpen eingestellt			
	Strom (Seite 22)			
	Anschlüsse			
	Netzspannung			
	Phasenspannung			
	Sicherungen Wärmepumpe			
	Sicherungen Gebäude			
	Außenfühler			
	Raumtemperaturfühler			
	Stromwandler			
	Sicherheitsschalter			
	FI-Schutzschalter			
	Relaisausgang für Notbetrieb			

2 Lieferung und Transport

Transport

F1355 muss aufrecht stehend sowie trocken transportiert und gelagert werden. Beim Hereintragen in ein Gebäude kann die Wärmepumpe jedoch vorsichtig um 45° nach hinten geneigt werden.

Stellen Sie sicher, dass F1355 beim Transport nicht beschädigt wurde.



HINWEIS!

Der größte Anteil des Gewichts befindet sich im hinteren Teil der Wärmepumpe.

Wenn die Kältemodule herausgezogen und stehend transportiert werden, kann F1355 auf der Rückseite liegend befördert werden.



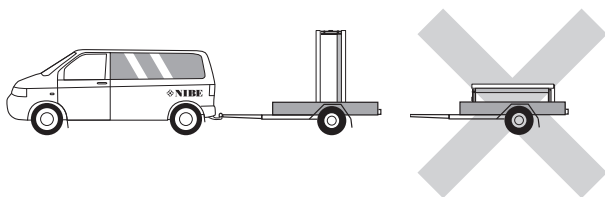
HINWEIS!

Sicherstellen, dass die Wärmepumpe beim Transport nicht umfallen kann.



TIP!

Damit das Gerät einfacher in das Gebäude gebracht werden kann, können die Seitenbleche demontiert werden.



HEBEN VON DER STRAÙE ZUM AUFSTELLUNGORT

Wenn es der Untergrund zulässt, empfiehlt sich der Einsatz einer Sackkarre, um F1355 zum Aufstellungsort zu transportieren.



HINWEIS!

Der Schwerpunkt liegt auf einer Seite (siehe Aufdruck auf der Verpackung).

F1355 ist auf der schwersten Seite anzuheben und kann mit einer Sackkarre transportiert werden. Zum Anheben von F1355 sind zwei Personen erforderlich.

HEBEN VON DER PALETTE ZUM ENDGÜLTIGEN AUFSTELLUNGORT

Vor dem Anheben sind die Verpackung und die Lastsicherung an der Palette sowie Front- und Seitenverkleidungen zu entfernen.

Vor dem Anheben ist außerdem die Wärmepumpe zu teilen. Dazu werden die Kältemodule aus dem Gehäuse entfernt. Anweisungen zum Teilen finden Sie im Wartungskapitel des Betriebshandbuchs.

Tragen Sie die Wärmepumpe an den Gleitschienen des oberen Kältemoduls. Tragen Sie dabei Schutzhandschuhe.



HINWEIS!

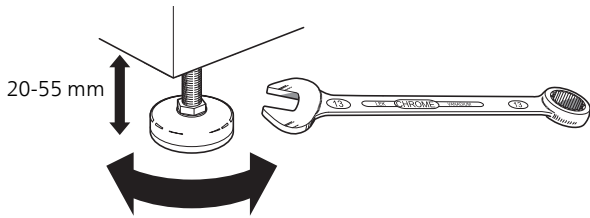
Die Wärmepumpe darf nicht bewegt werden, wenn nur das untere Kältemodul herausgezogen wurde. Wenn die Wärmepumpe nicht fest montiert ist, muss das obere Kältemodul zuerst entnommen werden, bevor das Untere herausgezogen wird.

ENTSORGUNG

Bei der Entsorgung ist das Produkt in umgekehrter Reihenfolge abzutransportieren.

Aufstellung

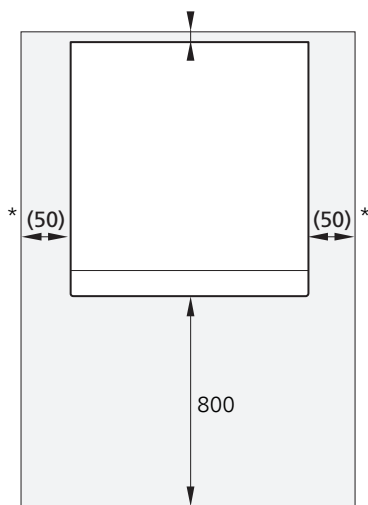
- Stellen Sie F1355 im Innenbereich auf einer festen Unterlage auf, die für das Gewicht der Wärmepumpe ausgelegt ist. Nutzen Sie die einstellbaren Beine des Produkts, um das Gerät waagrecht und stabil aufzustellen.



- Da an F1355 Wasser austreten kann, muss der Aufstellungsraum der Wärmepumpe mit einem Bodenabfluss versehen sein.
- Stellen Sie die Einheit mit der Rückseite gegen die Außenwand eines geräuschempfindlichen Raums auf, um Geräuschbelästigungen auszuschließen. Es sollte in jedem Fall vermieden werden, das Gerät an Wänden aufzustellen, die an Schlafzimmer oder andere Räume angrenzen, in denen Geräusche störend sein können.
- Ungeachtet des Aufstellungsorts sollten Wände geräuschempfindlicher Räume schallisoliert werden.
- Die Rohrleitungen dürfen nicht an Innenwänden befestigt werden, die an Schlaf- oder Wohnzimmer angrenzen.

INSTALLATIONSFLÄCHE

Halten Sie vor dem Produkt einen Freiraum von 800 mm ein. Um die Seitenabdeckungen demontieren zu können, ist auf jeder Seite ein Freiraum von ca. 50 mm erforderlich (siehe Abbildung). Die Abdeckungen müssen bei einem Service nicht demontiert werden. Alle Servicearbeiten an F1355 können von vorn ausgeführt werden. Halten Sie zwischen Wärmepumpe und dahinterliegender Wand (sowie etwaig verlegten Stromversorgungskabeln und Rohren) einen Freiraum ein. So verringern Sie das Risiko für eine Übertragung eventueller Vibrationen.

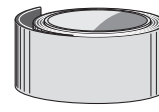


* Eine normale Installation erfordert 300 – 400 mm (beliebige Seite) zur Anschlussausrüstung, z. B. Niveaugefäß, Ventile und elektrische Ausrüstung.

Beiliegende Komponenten



Außenluftfühler
1 St.



Isolierband
1 St.



Fühler
5 St.



Sicherheitsventil
0,3 MPa (3 Bar)
1 St.



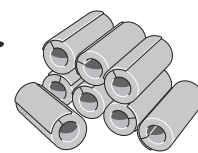
O-Ringe
16 St.



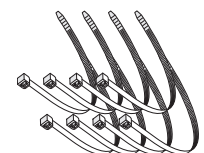
Stromwandler



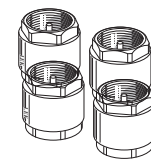
Rohr für Fühler
4 St.



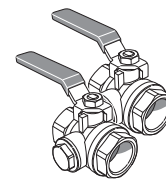
Rohrisolierung
8 St.



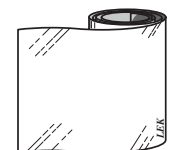
Kabelbinder
8 St.



Rückschlagventile
28 kW: 4 St. G2,
Innengewinde
43 kW: 2 St. G2,
Innengewinde



Filterkugelhahn
28 kW: 4 St. G1
1/4 (Innengewinde)
43 kW: 2 St. G1
1/4 (Innengewinde),
2 St. G2 (Innengewinde)



Aluminiumklebeband
1 St.



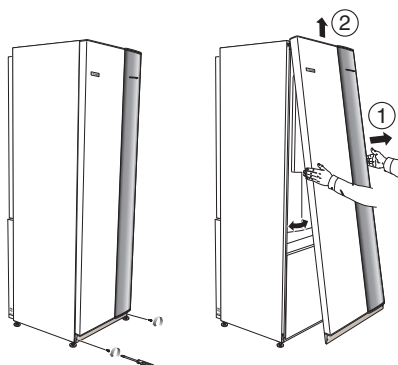
Wärmeleitpaste
3 St.

PLATZIERUNG

Der beiliegende Komponentensatz befindet sich in der Verpackung neben der Wärmepumpe.

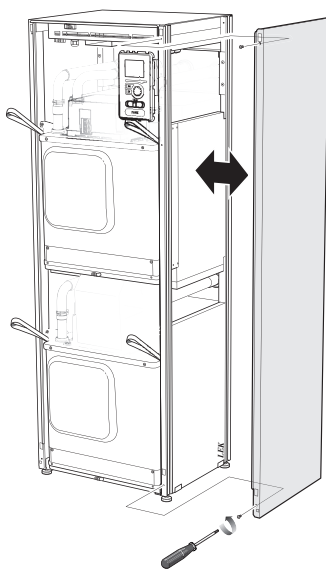
Abdeckungen demontieren

FRONTABDECKUNG



1. Lösen Sie die Schrauben an der Unterseite der Frontabdeckung.
2. Heben Sie die Abdeckung an ihrer Unterkante zur Seite und nach oben ab.

SEITENVERKLEIDUNGEN

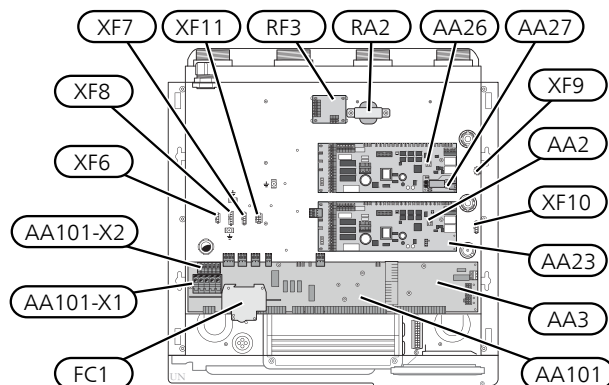
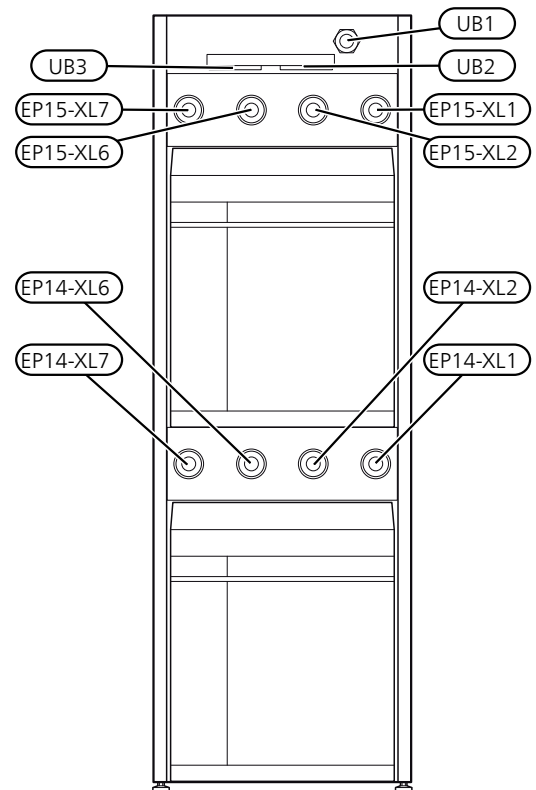
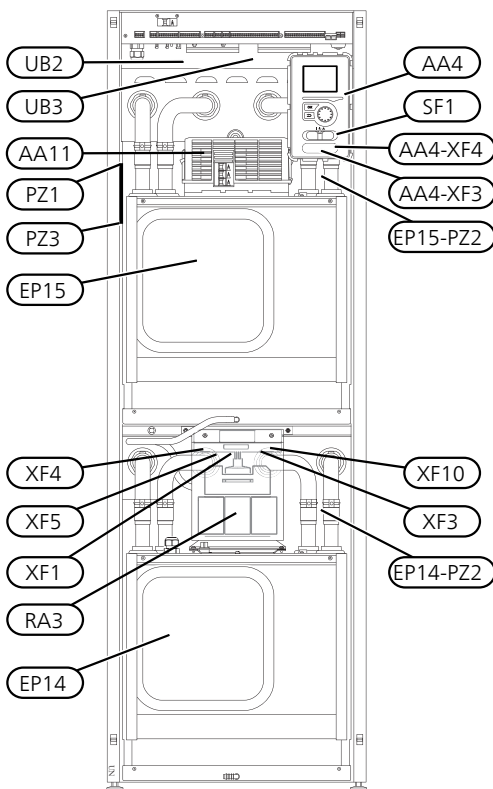
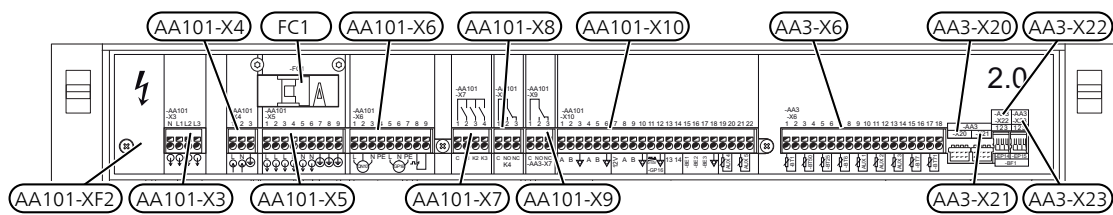


Die Seitenabdeckungen können abgenommen werden, um die Installation zu vereinfachen.

1. Lösen Sie die Schrauben an der Ober- und Unterseite.
2. Drehen Sie die Abdeckung leicht nach außen.
3. Bewegen Sie die Abdeckung nach außen und hinten.
4. Der Einbau erfolgt in umgekehrter Reihenfolge.

3 Aufbau der Wärmepumpe

Allgemeines



ROHRANSCHLÜSSE

XL1	Anschluss, Heizungsvorlauf
XL2	Anschluss, Heizungsrücklauf
XL6	Anschluss, Wärmequellenmedium ein
XL7	Anschluss, Wärmequellenmedium aus

HLS-KOMPONENTEN

EP14	Kältemodul
EP15	Kältemodul

FÜHLER USW.

BT1	Außenluftfühler ¹
-----	------------------------------

¹ Nicht auf dem Bild sichtbar

ELEKTRISCHE KOMPONENTEN

AA2	Grundkarte
AA3	Eingangskarte
AA3-X6	Anschlussklemme Fühler
AA3-X20	Anschlussklemme -EP14 -BP8
AA3-X21	Anschlussklemme -EP15 -BP8
AA3-X22	Anschlussklemme, Volumenstrommesser -EP14 -BF1
AA3-X23	Anschlussklemme, Volumenstrommesser -EP15 -BF1
AA4	Bedienfeld
AA4-XF3	USB-Anschluss (keine Funktion)
AA4-XF4	Serviceanschluss (keine Funktion)
AA11	Motormodul
AA23	Kommunikationskarte
AA26	Grundkarte 2
AA27	Relaisplatine für Basis
AA101	Schnittstellenplatine
AA101-X1	Anschlussklemme, Stromversorgung
AA101-X2	Anschlussklemme, Stromversorgung -EP14
AA101-X3	Anschlussklemme, Steuerspannung aus (-X4)
AA101-X4	Anschlussklemme, Steuerspannung ein (Tarif möglich)
AA101-X5	Anschlussklemme, Stromversorgung externes Zubehör.
AA101-X6	Anschlussklemme -QN10 und -GP16
AA101-X8	Notbetriebsrelais
AA101-X9	Alarmrelais, AUX-Relais
AA101-X10	Kommunikation, PWM, Strommessung
FC1	Sicherungsautomat
RA2, RA3	Drossel
RF3	EMV-Filter
SF1	Betriebsschalter
XF1	Anschlussstück, Stromversorgung für Verdichter, Kältemodul -EP14
AA101-XF2	Anschlussstück, Stromversorgung für Verdichter, Kältemodul -EP15
XF3	Verdichtererwärmer -EP14

XF4	Anschlussstück, Wärmequellenpumpe, Kältemodul
XF5	Anschlussstück, Heizungsumwälzpumpe, Kältemodul
XF6	Verdichtererwärmer -EP15
XF7	Anschlussstück, Wärmequellenpumpe, Kältemodul -EP15
XF8	Anschlussstück, Heizungsumwälzpumpe, Kältemodul -EP15
XF9	Kommunikation Motormodul -EP15
XF10	Kommunikation Motormodul -EP14
XF11	Pumpen, Verdichtererwärmer -EP14
XF13	Kommunikation Motormodul

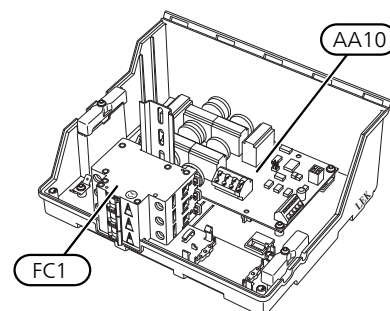
SONSTIGES

PZ1	Datenschild
PZ2	Typenschild Kältemodul
PZ3	Seriennummernschild
UB1	Kabeldurchführung, Stromversorgung
UB2	Kabeldurchführung, Strom
UB3	Kabeldurchführung, Signal

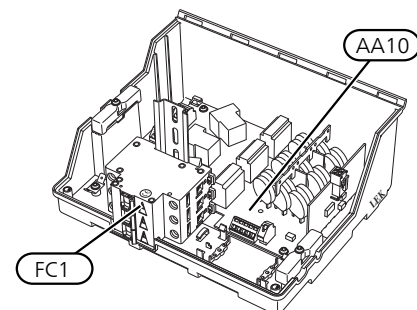
Bezeichnungen gemäß Standard EN 81346-2.

Motormodul (AA11)

F1355 28 KW



F1355 43 KW



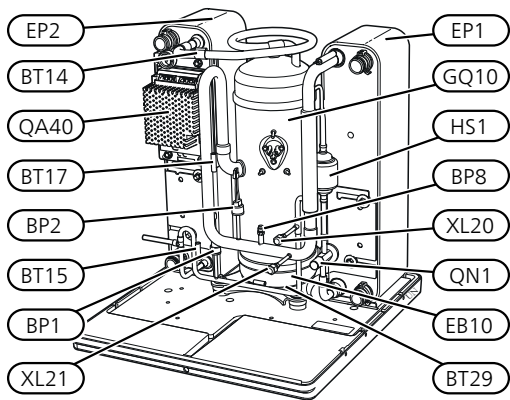
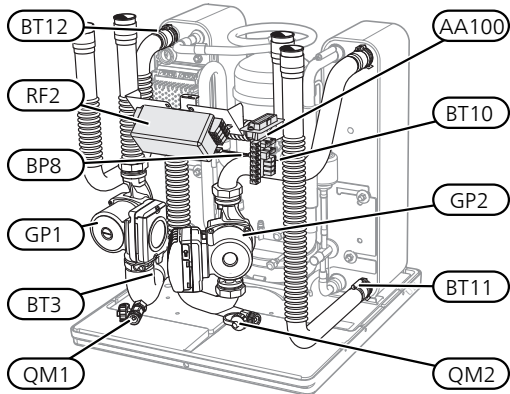
ELEKTRISCHE KOMPONENTEN

AA10	Schonstartkarte
FC1	Sicherungsautomat

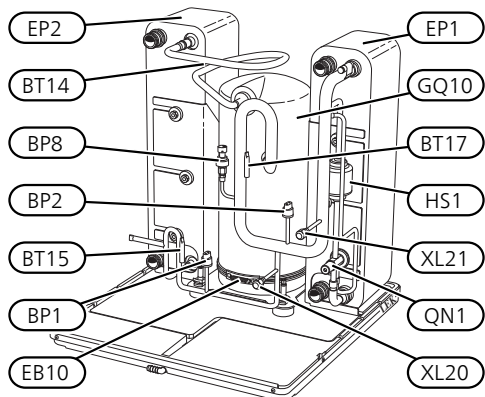
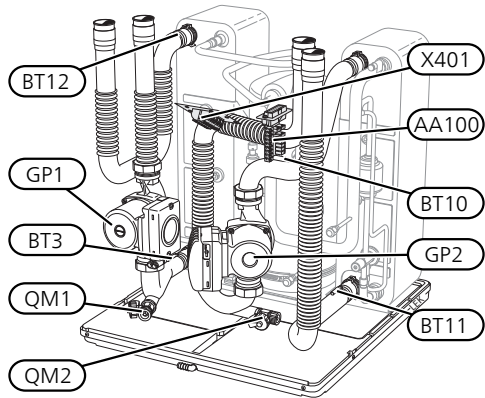
Kühlteile

F1355 28 KW

Kältemodul EP14

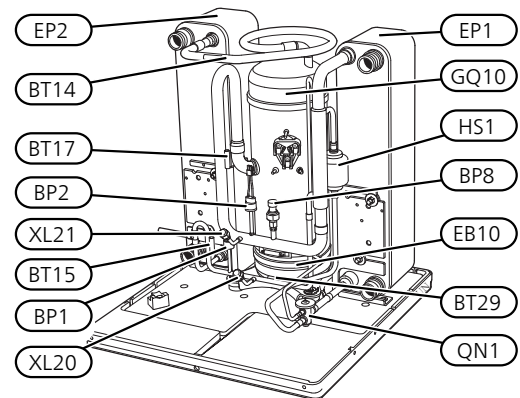
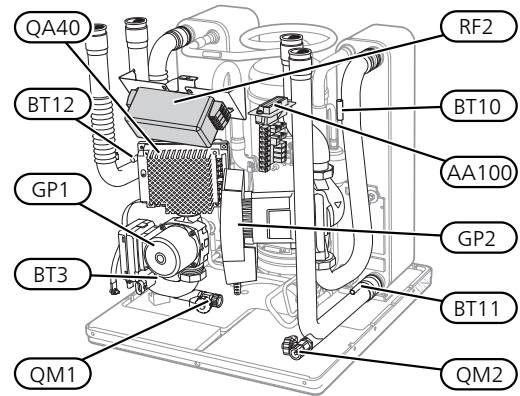


Kältemodul EP15

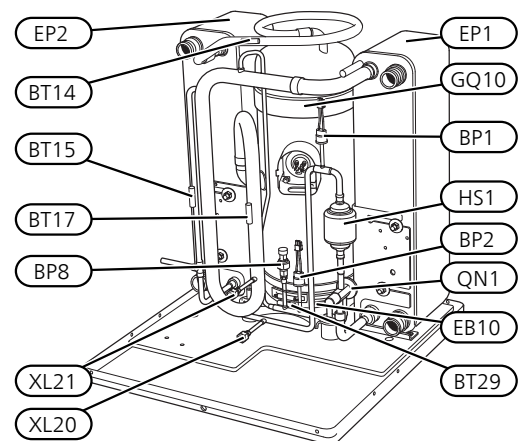
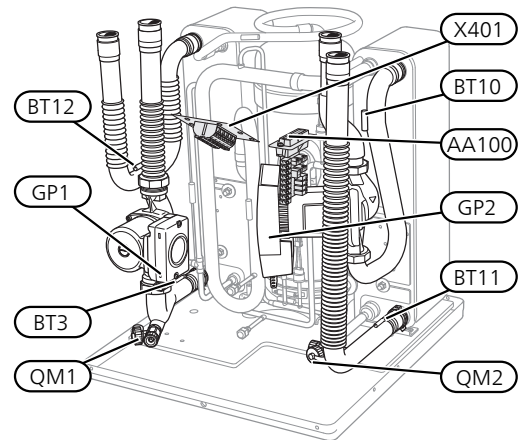


F1355 43 KW

Kältemodul EP14



Kältemodul EP15



ROHRANSCHLÜSSE

- XL20 Wartungsanschluss, Hochdruck
- XL21 Wartungsanschluss, Niederdruck

HLS-KOMPONENTEN

- GP1 Heizkreispumpe
- GP2 Wärmequellenpumpe
- QM1 Entleerung, Klimatisierungssystem
- QM2 Entleerung, Wärmequellensystem

FÜHLER USW.

- BP1 Hochdruckpressostat
- BP2 Niederdruckpressostat
- BP8 Fühler, Niederdruck
- BT3 Temperaturfühler, Heizungsrücklauf
- BT10 Temperaturfühler, Wärmequellenmedium ein
- BT11 Temperaturfühler, Wärmequellenmedium aus
- BT12 Vorlauftemperaturfühler, Kondensator
- BT14 Heißgasfühler
- BT15 Flüssigkeitsleitungsfühler
- BT17 Sauggasfühler
- BT29 Fühler, Verdichter

ELEKTRISCHE KOMPONENTEN

- AA100 Verbindungskarte
- EB10 Verdichtererwärmer
- QA40 Inverter
- RF2 EMV-Filter
- X401 Verbindungskontakt, Verdichter und Motormodul

KÜHLKOMPONENTEN

- EP1 Verdampfer
- EP2 Kondensator
- GQ10 Verdichter
- HS1 Trockenfilter
- QN1 Expansionsventil

4 Rohranschlüsse

Allgemeines

Die Rohrinstallation muss gemäß den geltenden Bestimmungen ausgeführt werden. F1355 kann mit einer Rücklaufftemperatur bis ca. 58 °C und einer Ausgangstemperatur von 65 °C arbeiten.

F1355 ist nicht mit internen Absperrventilen ausgerüstet. Diese müssen montiert werden, um etwaige zukünftige Servicearbeiten zu erleichtern. Darüber hinaus sind Rückschlagventile und Schmutzfilter zu montieren.



HINWEIS!

Die Rohrsysteme müssen durchgespült worden sein, bevor F1355 angeschlossen wird; anderenfalls können die enthaltenen Komponenten durch Verunreinigungen beschädigt werden.



HINWEIS!

An den Rohren in F1355 darf wegen der internen Fühler nicht direkt gelötet werden.

Es sollten Klemmringkupplungen oder Presskupplungen verwendet werden.



HINWEIS!

Die Rohre des Heizsystems müssen so geerdet werden, dass keine Potentialdifferenz zwischen ihnen und der Schutzerdung des Gebäudes entsteht.

Symbol	Bedeutung
	Expansionsventil
	Filterkugelventil
	Verdichter
	Manometer
	Schmutzfilter
	Sicherheitsventil
	Fühler
	Regulierventil
	Umschaltventil/Mischventil
	Wärmetauscher
	Bohrlöcher
	Erdkollektor
	Fußbodenheizungssystem
	Heizkörpersystem
	Brauchwasser
	Brauchwasserzirkulation

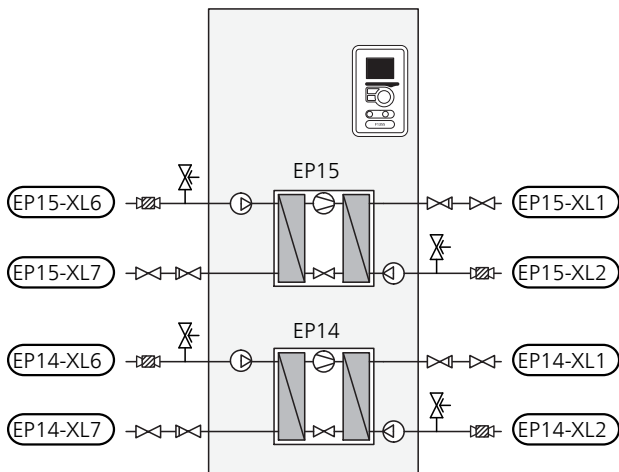
SYMBOLSCHLÜSSEL

Symbol	Bedeutung
	Gerätegehäuse
	Entlüftungsventil
	Absperrventil
	Rückschlagventil
	Umwälzpumpe
	Heizpatrone
	Ausdehnungsgefäß

SYSTEMPRINZIP

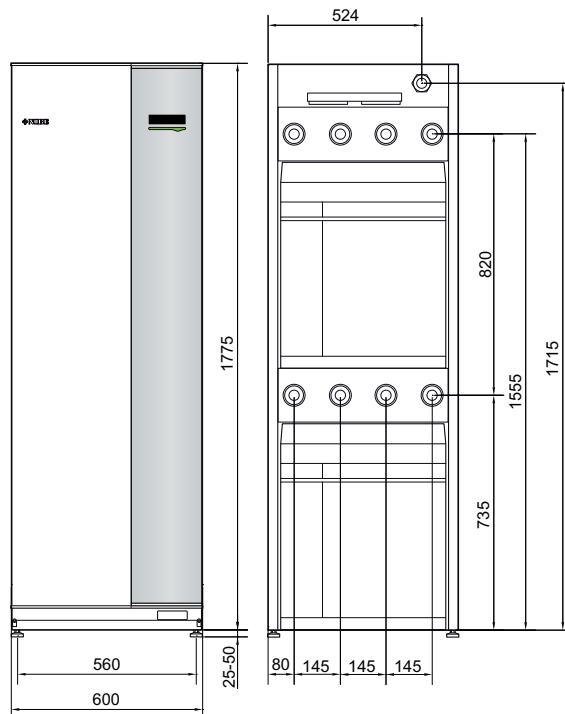
F1355 besteht aus zwei Wärmepumpenmodulen, Umwälzpumpen sowie der Wärmepumpenregelung mit der Anschlussmöglichkeit für eine eventuelle Zusatzheizung. F1355 wird an einen Wärmequellen- bzw. Heizkreis angeschlossen.

Im Verdampfer der Wärmepumpe gibt das Wärmequellenmedium (Frostschutzflüssigkeit, z. B. Ethanol oder Glykol gemischt mit Wasser) seine Energie an das Kältemittel ab. Dieses wiederum wird verdampft und im Verdichter komprimiert. Das Kältemittel, dessen Temperatur nun erhöht wurde, strömt in den Kondensator, wo es seine Energie an den Heizkreis und bei Bedarf an einen eventuell angeschlossenen Brauchwasserspeicher abgibt. Wenn ein größerer Bedarf an Wärme bzw. Brauchwasser vorliegt, als die Verdichter allein decken können, besteht die Möglichkeit, eine externe Zusatzheizung anzuschließen.



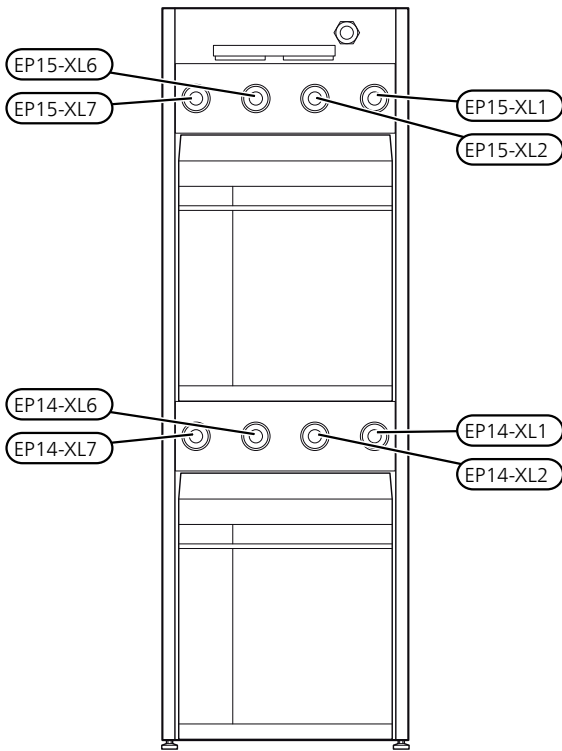
EP14	Kältemodul
EP15	Kältemodul
XL1	Anschluss, Heizungsvorlauf
XL2	Anschluss, Heizungsrücklauf
XL6	Anschluss, Wärmequellenmedium ein
XL7	Anschluss, Wärmequellenmedium aus

Maße und Rohranschlüsse



Wärmequellenseite

KOLLEKTOR



ROHRABMESSUNGEN

Anschluss	
(XL1) Heizkreisvorlauf	Innengewinde G1 1/2 Außengewinde G2
(XL2) Heizkreisrücklauf	Innengewinde G1 1/2 Außengewinde G2
(XL6) Wärmequellenmedium-eintritt	Innengewinde G1 1/2 Außengewinde G2
(XL7) Wärmequellenmedium-austritt	Innengewinde G1 1/2 Außengewinde G2

ACHTUNG!

Die Länge des Kollektorschlauchs ist abhängig von den Fels- bzw. Bodenverhältnissen, der Klimazone und dem Klimatisierungssystem (Heizkörper bzw. Fußbodenheizung).

Die Länge je Rohrwärmetauscher für den Kollektor darf maximal 500 m betragen.

Die einzelnen Kollektorkreise müssen hydraulisch parallel zueinander angeordnet sein, die Möglichkeit für einen hydraulischen Abgleich der einzelnen Kreise muss gegeben sein.

Die Schlauchverlegungstiefe bei Erdoberflächenwärme richtet sich nach den lokalen Bedingungen. Der Abstand zwischen den Schläuchen muss mindestens 1 m betragen.

Werden mehrere Bohrungen verwendet, muss der Abstand zwischen den Bohrlöchern den lokalen Bedingungen entsprechen.

Sorgen Sie für eine konstante Steigung des Kollektorschlauchs zur Wärmepumpe, um die Bildung von Lufteinschlüssen zu vermeiden. Ist dies nicht möglich, müssen an den höchstgelegenen Punkten Entlüftungsmöglichkeiten angebracht werden.

Wenn die Temperatur im Wärmequellensystem unter 0 °C fallen kann, muss es gegen Eisbildung bis -15 °C geschützt werden. Als Richtwert für die Volumenberechnung gilt 1 l fertiggemischtes Wärmequellenmedium pro Meter Kollektorschlauch (bei PEM-Schlauch 40x2,4 PN 6,3).

ACHTUNG!

Da die Temperatur im Wärmequellensystem je nach Wärmeerzeuger variiert, muss Menü 5.1.7 „KT-Alarmeinst.“ auf einen geeigneten Wert eingestellt werden.

ANSCHLUSS DER WÄRMEQUELLENSEITE

- Der Rohranschluss wird auf der Rückseite der Wärmepumpe vorgenommen.
- Isolieren Sie alle Wärmequellenleitungen im Innenbereich gegen Kondensation.



HINWEIS!

Am Ausdehnungsgefäß können sich Kondenswassertropfen bilden. Bringen Sie das Gefäß deshalb so an, dass andere Ausrüstungsbestandteile nicht beschädigt werden.

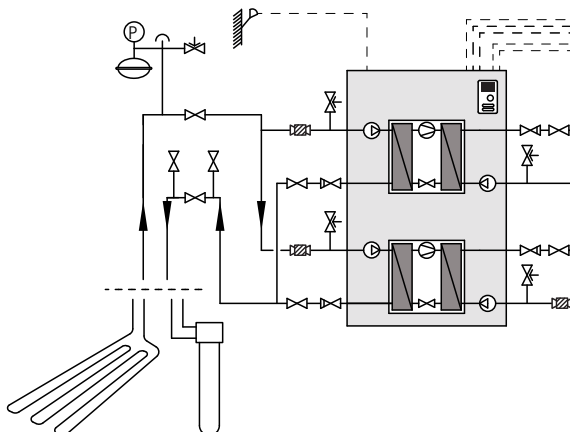


ACHTUNG!

Bei Bedarf sollten Sie im Wärmequellensystem Entlüftungsventile installieren.

- Das verwendete Frostschutzmittel ist am Wärmequellensystem zu vermerken.
- Montieren Sie das beiliegende Sicherheitsventil gemäß Prinzipskizze beim Ausdehnungsgefäß. Das Überlaufrohr vom Sicherheitsventil muss frostfrei und über die gesamte Länge mit einem Gefälle verlegt werden, um Wassersäcke zu verhindern.
- Montieren Sie die Absperrventile so dicht wie möglich an der Wärmepumpe, damit die Zuleitung zu den einzelnen Kältemodulen abgesperrt werden kann. Zusätzliche Sicherheitsventile zwischen Wärmepumpe und Filterkugelventilen (gemäß Prinzipskizze) sind erforderlich.
- Bringen Sie die beiliegenden Filterkugelventile an der Eintrittsleitung an.
- Installieren Sie die beiliegenden Rückschlagventile am Austritt der Maschine.

Bei einem Anschluss an ein offenes Grundwassersystem ist durch die Gefahr des Verschmutzens bzw. Einfrierens des Verdampfers ein frostgeschützter Kreis zwischenzuschalten. Dafür wird ein zusätzlicher Wärmetauscher benötigt.



DRUCKAUSDEHNUNGSGEFÄß

Der Wärmequellenkreis ist mit einem Druckausdehnungsgefäß auszustatten.

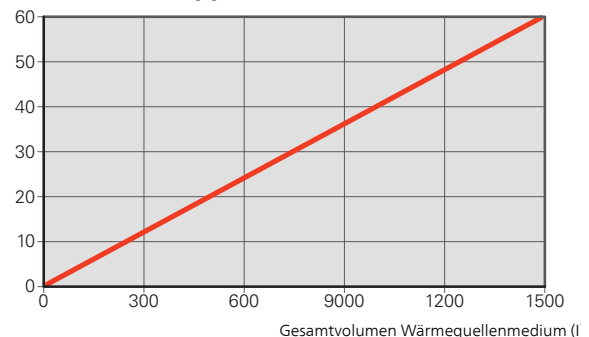
Stellen Sie den Druck auf der Wärmequellenseite auf mindestens 0,05 MPa (0,5 bar) ein.

Dimensionieren Sie das Druckausdehnungsgefäß gemäß den folgenden Diagrammen, um eventuelle Betriebsstörungen zu vermeiden. Die Diagramme decken den Temperaturbereich von -10 °C bis +20 °C bei einem Vordruck von 0,05 MPa (0,5 Bar) und einem Öffnungsdruck des Sicherheitsventils von 0,3 MPa (3,0 Bar) ab.

Ethanol, 28 % (Volumenprozent)

Bei einer Installation mit Ethanol (28 %, Volumenprozent) als Wärmequellenmedium muss das Druckausdehnungsgefäß gemäß folgendem Diagramm dimensioniert werden.

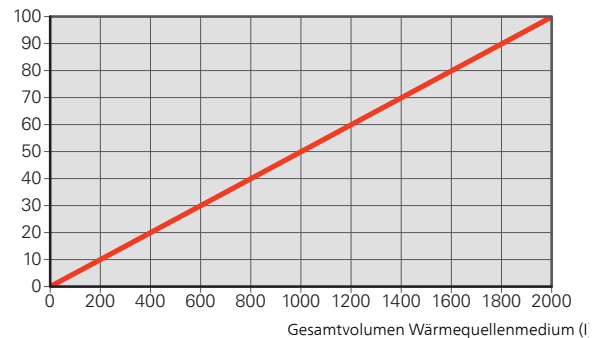
Volumen des Druckausdehnungsgefäßes (l)



Ethylenglykol, 40 % (Volumenprozent)

Bei einer Installation mit Ethylenglykol (40 %, Volumenprozent) als Wärmequellenmedium muss das Druckausdehnungsgefäß gemäß folgendem Diagramm dimensioniert werden.

Volumen des Druckausdehnungsgefäßes (l)



Heizungsseite

ANSCHLUSS DES KLIMATISIERUNGSSYSTEMS

Ein Klimatisierungssystem regelt das Raumklima mithilfe des Regelgerätes im F1355 und z.B. Heizkörper, Fußbodenheizung/Kühlung, Gebläsekonvektoren usw.

- Der Rohranschluss wird auf der Rückseite der Wärmepumpe vorgenommen.
- Montieren Sie die erforderliche Sicherheitsausrüstung und Absperrventile (so dicht wie möglich an F1355, damit die Zuleitung zu den einzelnen Kältemodulen abgesperrt werden kann).
- Bringen Sie die beiliegenden Filterkugelventile an der Eintrittsleitung an.
- Das Sicherheitsventil darf einen maximalen Öffnungsdruck von 0,6 MPa (6,0 Bar) besitzen und muss am Heizkreisrücklauf angebracht werden. Das Überlaufrohr des Sicherheitsventils muss frostfrei und über die gesamte Länge mit einem Gefälle verlegt werden, um Wassersäcke zu vermeiden.
- Bei einer Einbindung in Systeme mit Heizkörperthermostatventilen (Heizkreisen) ist entweder ein Überströmventil zu montieren oder es sind einige Thermostatköpfe abzubauen, um so einen ausreichenden Volumenstrom zu gewährleisten.
- Installieren Sie die beiliegenden Rückschlagventile am Austritt der Maschine.



ACHTUNG!

Bei Bedarf sind im Klimatisierungssystem Entlüftungsventile zu installieren.



ACHTUNG!

F1355 ist so aufgebaut, dass die Wärmeerzeugung mit einem oder zwei Kältemodulen erfolgen kann. Deshalb sind unterschiedliche Rohr- und Elektroinstallationen erforderlich.

Brauchwasserspeicher

ANSCHLUSS DES BRAUCHWASSERSPEICHERS

- Ein möglicherweise angeschlossener Brauchwasserspeicher ist mit der erforderlichen Ventilausrüstung zu versehen.
- Sollte der Brauchwasserspeicher mit Temperaturen über 60 °C betrieben werden, muss eine Thermomischvorrichtung als Verbrühschutz vorgesehen werden.
- Die Einstellungen für das Brauchwasser werden in Menü 5.1.1 vorgenommen.
- Das Sicherheitsventil muss einen maximalen Öffnungsdruck von 1,0 MPa (10,0 Bar) aufweisen und an der Brauchwasser-Eintrittsleitung angebracht werden (siehe Abbildung). Das Überlaufrohr des Sicherheitsventils muss rostfrei sein und über die gesamte Länge mit einem Gefälle verlegt werden, um Wassersäcke zu vermeiden.



ACHTUNG!

Die Brauchwasserbereitung wird per Startassistent oder in Menü 5.2 aktiviert.



ACHTUNG!

Die Wärmepumpe bzw. das System ist so aufgebaut, dass die Brauchwasserbereitung mit einem oder mehreren Kältemodulen erfolgen kann. Deshalb sind unterschiedliche Rohr- und Elektroinstallationen erforderlich. Standardmäßig findet die Brauchwasserbereitung über das Kältemodul EP14 statt.

Anschlussoption

F1355 kann auf unterschiedliche Weise angeschlossen werden. Beispiele werden unten aufgeführt.



ACHTUNG!

Die Beispiele sind Prinzipskizzen. Der Lieferumfang des Produkts wird beschrieben unter „*Beiliegende Komponenten*“.

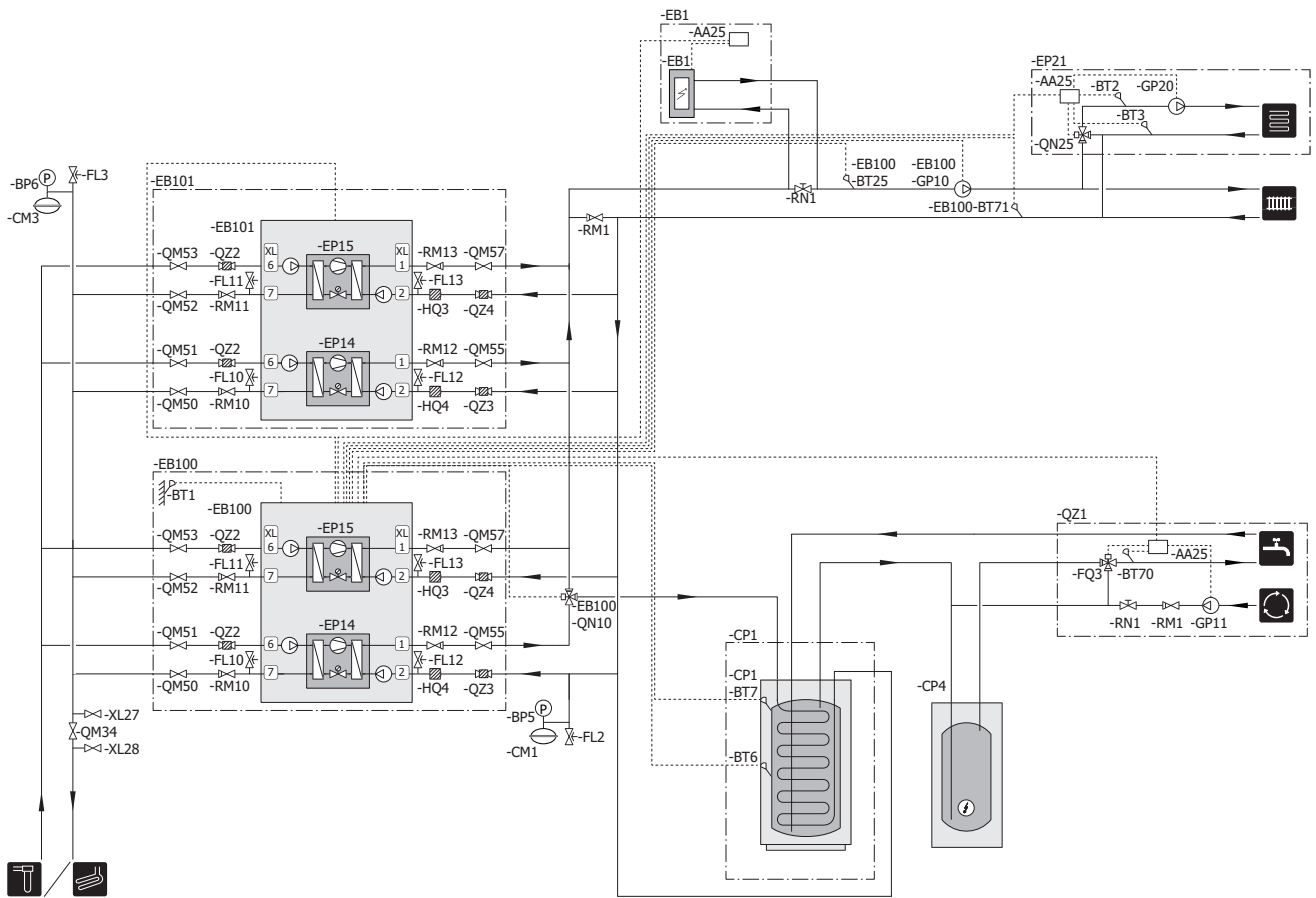
Weitere Informationen zu den Alternativen finden Sie unter nibe.de sowie im entsprechenden Handbuch für das verwendete Zubehör. Siehe Seite 42 für eine Liste mit dem für F1355 nutzbaren Zubehör.

ERKLÄRUNG

<i>EB1</i>	<i>Externe Zusatzheizung</i>
EB1	Externe elektrische Zusatzheizung
FL10	Sicherheitsventil, Heizungsseite
QM42, QM43	Absperrventil, Heizungsseite
RN11	Regulierventil
<i>EB100, EB101</i>	<i>Wärmepumpensystem</i>
BT1	Außenfühler
BT6	Temperaturfühler, Brauchwasserbereitung
BT25	Fühler, Heizungsvorlauf, extern
BT71	Fühler, Heizungsrücklauf, extern
EB100	Wärmepumpe F1355 (Master)
EB101	Wärmepumpe F1355 (Slave)
EP14, EP15	Kältemodul
FL10, FL11	Sicherheitsventil, Wärmequellenseite
FL12, FL13	Sicherheitsventil, Heizungsseite
QZ2 - QZ5	Filterkugelventil (Schmutzfilter)
QM50, QM52	Absperrventil, Wärmequellenseite
QM55, QM57	Absperrventil, Heizungsseite
QN10	Umschaltventil, Heizung/Brauchwasser
RM10 - RM13	Rückschlagventil
<i>QZ1</i>	<i>Brauchwasserzirkulation</i>
AA5	Zubehörplatine
BT70	Temperaturfühler, Brauchwasservorlauf
FQ1	Mischventil, Brauchwasser
GP11	Umwälzpumpe, Brauchwasserzirkulation
RM23, RM24	Rückschlagventil
RN20, RN21	Regulierventil
<i>EP21</i>	<i>Klimatisierungssystem 2</i>
BT2	Temperaturfühler, Heizungsvorlauf
BT3	Temperaturfühler, Heizungsrücklauf
GP20	Umwälzpumpe
QN25	Mischventil
<i>Sonstiges</i>	
AA5	Zubehörplatine
BP6	Manometer, Wärmequellenseite
BT7	Temperaturfühler, Brauchwasservorlauf

CP10	Brauchwasserspeicher mit Rohrwärmeübertrager
CM1	Ausdehnungsgefäß, geschlossen, Heizungsseite
CM3	Ausdehnungsgefäß, geschlossen, Wärmequellenseite
EB10	Brauchwasserspeicher
EP12	Kollektor, Wärmequellenseite
FL2	Sicherheitsventil, Heizungsseite
FL3	Sicherheitsventil, Wärmequellenmedium
GP10	Umwälzpumpe, Heizkreismedium extern
QM21	Entlüftungsventil, Wärmequellenseite
QM33	Absperrventil, Wärmequellenmediumvorlauf
QM34	Absperrventil, Wärmequellenrücklauf
RM21	Rückschlagventil
XL27 - XL28	Füllanschluss, Wärmequellenmedium

ZWEI F1355 ANGEDOCKT MIT ELEKTRISCHER ZUSATZHEIZUNG UND BRAUCHWASSERSPEICHER (GLEITENDE KONDENSIERUNG)



Die Wärmepumpe (EB100) räumt der Brauchwasserbereitung mit einem Kältemodul (EP14) über das Umschaltventil (EB100-QN10) Vorrang ein. Bei voll geladenem Brauchwasserspeicher/Speichertank (CP1) stellt sich (EB100-QN10) zum Heizkreis um. Bei Wärmebedarf wird zuerst das Kältemodul (EP15) in der Wärmepumpe (EB101) gestartet. Bei großem Bedarf wird auch das Kältemodul (EP14) in (EB101) für den Heizbetrieb gestartet.

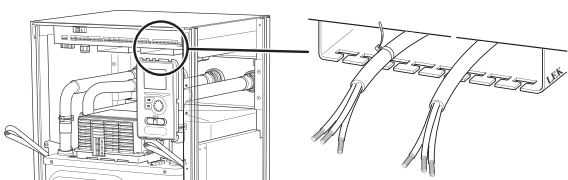
Die Zusatzheizung (EB1) wird automatisch zugeschaltet, wenn der Energiebedarf die Wärmepumpenkapazität übersteigt.

5 Elektrische Anschlüsse

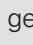
Allgemeines

Die gesamte elektrische Ausrüstung mit Ausnahme von Außenfühler, Raumfühler und Stromwandler ist im Lieferzustand angeschlossen.

- Vor dem Isolationstest des Gebäudes darf die Wärmepumpe nicht angeschlossen werden.
- Wenn sich im Gebäude ein FI-Schutzschalter befindet, muss jede F1355-Einheit mit einem separaten FI-Schutzschalter versehen werden.
- Bei Verwendung eines Sicherungsautomaten muss dieser mindestens die Motorcharakteristik "C" aufweisen. Siehe Seite 46 für die Sicherungsgröße.
- Schaltplan für die Wärmepumpe, siehe Seite 52.
- Kommunikations- und Fühlerkabel für externe Schaltkontakte dürfen nicht in der Nähe von Starkstromleitungen verlegt werden.
- Der minimale Kabelquerschnitt der Kommunikations- und Fühlerkabel für einen externen Schaltkontakt muss 0,5 mm² bis zu 50 m betragen, z.B. EKKX, LiYY o.s.ä.
- Bei der Kabelverlegung in F1355 sind Kabeldurchführungen (UB2, Stromkabel, und UB3, Signalkabel, auf der Abbildung gekennzeichnet) zu verwenden. Fixieren Sie die Kabel mit Kabelbinder in den Blechnuten (siehe Abbildung).



HINWEIS!

Der Schalter (SF1) darf erst in die Stellung „I“ oder „“ gebracht werden, nachdem das Heizwasser aufgefüllt wurde. Anderenfalls können Produktbestandteile beschädigt werden.



HINWEIS!

Elektrische Installation sowie eventuelle Servicearbeiten müssen unter Aufsicht eines ausgebildeten Elektroinstallateurs erfolgen. Unterbrechen Sie vor etwaigen Servicearbeiten die Stromversorgung per Betriebsschalter. Bei der elektrischen Installation und beim Verlegen der Leitungen sind die geltenden Vorschriften zu berücksichtigen.



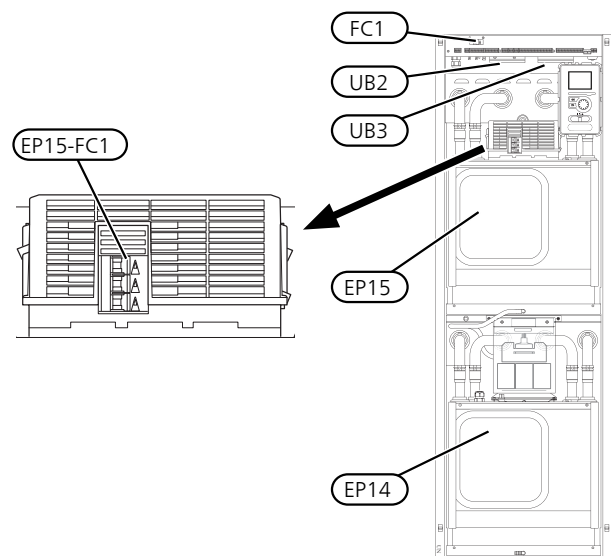
HINWEIS!

Um Schäden an der Elektronik der Wärmepumpe zu vermeiden, müssen Sie vor dem Start der Maschine Anschlüsse, Netzspannung und Phasenspannung überprüfen.



HINWEIS!

Hinweise zur Fühlerplatzierung entnehmen Sie der Prinzipskizze für Ihr System.



SICHERUNGSAUTOMAT

Der Steuerkreis der Wärmepumpe und Teile seiner internen Komponenten sind intern mit einem Sicherungsautomaten (FC1) abgesichert.

Die Sicherung (EP15-FC1) unterbricht die Stromzufuhr zum Verdichter, wenn der Strom zu hoch ansteigt.

Reset

Die Sicherung (EP15-FC1) befindet sich hinter der Frontabdeckung. Zum Zurückstellen des Schalters wird dieser in die Sicherungsstellung zurückgedrückt.

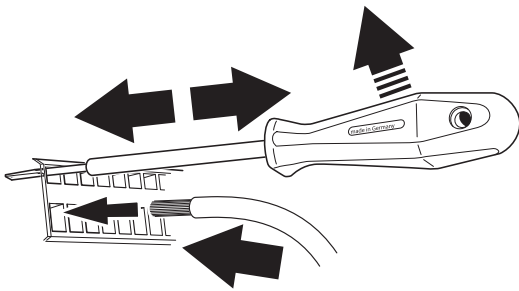


ACHTUNG!

Kontrollieren Sie die Sicherungsautomaten. Sie können beim Transport ausgelöst haben.

KABELARRETIERUNG

Verwenden Sie zum Lösen bzw. Befestigen der Kabel an den Klemmen der Wärmepumpe geeignetes Werkzeug.



Anschlüsse

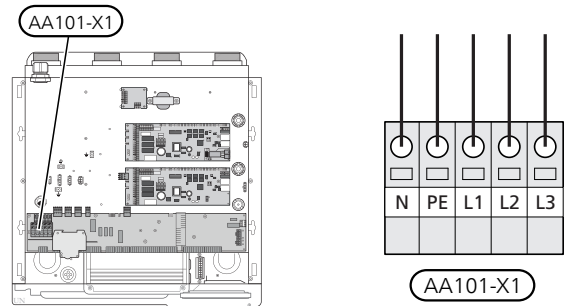


HINWEIS!

Um Störungen zu vermeiden, dürfen ungeschirmte Kommunikations- und bzw. oder Fühlerkabel für externe Anschlüsse nicht näher als 20 cm an Starkstromleitungen verlegt werden.

STROMANSCHLUSS

F1355 ist mit einer Abschaltmöglichkeit an der Versorgungsleitung zu installieren. Der Mindestkabelquerschnitt muss gemäß der verwendeten Absicherung dimensioniert sein. Das beiliegende Stromversorgungs-kabel ist mit Anschlussklemme X1 verbunden. Die gesamte Installation muss gemäß den geltenden Vorschriften vorgenommen werden.



HINWEIS!

Beim elektrischen Anschluss muss auf die korrekte Phasenfolge geachtet werden. Bei einer falschen Phasenfolge startet der Verdichter nicht und auf dem Display wird ein Alarm angezeigt.

TARIFSTEUERUNG

Wenn es für eine gewisse Zeit zu einer Spannungsunterbrechung an den Verdichtern kommt, müssen diese über einen softwaregesteuerten Eingang (AUX-Eingang) gleichzeitig blockiert werden, um einen Alarm zu vermeiden, siehe Seite 24.

Gleichzeitig muss eine externe Steuerspannung für das Regelgerät mit F1355 verbunden sein, siehe Abschnitt „Externe Steuerspannung für Steuersystem anschließen“.

EXTERNE STEUERSPANNUNG FÜR STEUERSYSTEM ANSCHLIEßEN

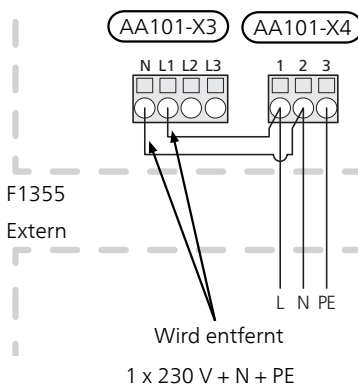


HINWEIS!

Bringen Sie am betreffenden Schaltschrank eine Warnung vor externer Spannung an.

Beim Anschluss einer separaten Steuerspannung mit separatem FI-Schutzschalter entfernen Sie die Kabel zwischen den Anschlussklemmen AA101-X3:N und AA101-X4:2 sowie zwischen den Anschlussklemmen AA101-X3:L1 und AA101-X4:1 (siehe Abbildung).

Die Steuerspannung (1 x 230 V + N + PE) wird mit AA101-X4:3 (PE), AA101-X4:2 (N) und AA101-X4:1 (L) verbunden (siehe Abbildung).

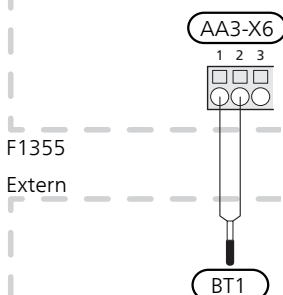


AUßENLUFTFÜHLER (BT1)

Der Außenfühler (BT1) wird an einem schattigen Platz an der Nord- oder Nordwestseite des Hauses befestigt, wo z.B. keine störende Einstrahlung durch die Morgensonne erfolgt.

Verbinden Sie den Fühler mit Anschlussklemme AA3-X6:1 und AA3-X6:2. Verwenden Sie einen Zweileiter mit einem Mindestkabelquerschnitt von 0,5 mm².

Eventuelle Kabelrohre sind abzudichten, damit sich im Außenfühlergehäuse keine Kondensflüssigkeit bildet.

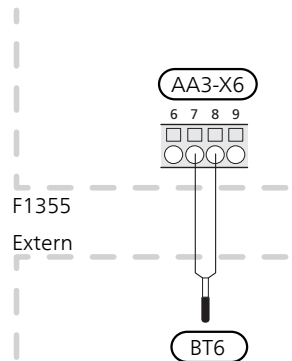


FÜHLER, BRAUCHWASSERBEREITUNG (BT6)

Der Fühler für die Brauchwasserbereitung (BT6) ist in einem Tauchrohr am Brauchwasserspeicher zu platzieren.

Verbinden Sie den Fühler mit Anschlussklemme AA3-X6:7 und AA3-X6:8. Verwenden Sie einen Zweileiter mit einem Mindestkabelquerschnitt von 0,5 mm².

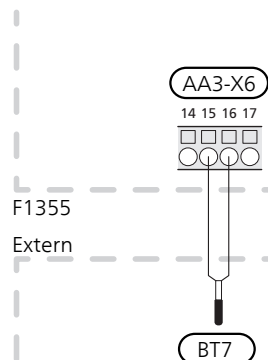
Die Brauchwasserbereitung wird in Menü 5.2 oder im Startassistenten aktiviert.



BRAUCHWASSERFÜHLER OBEN (BT7)

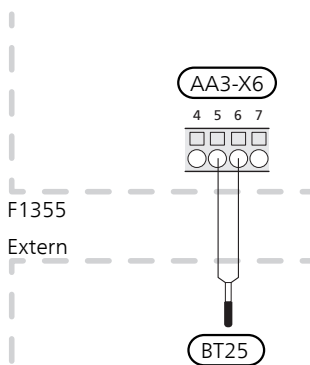
Ein Temperaturfühler für Brauchwasser oben (BT7) kann mit F1355 verbunden werden, um die Wassertemperatur im oberen Speicherbereich anzuzeigen (wenn möglich).

Verbinden Sie den Fühler mit Anschlussklemme AA3-X6:15 und AA3-X6:16. Verwenden Sie einen Zweileiter mit einem Mindestkabelquerschnitt von 0,5 mm².



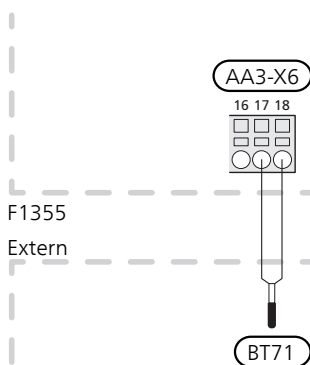
EXTERNER VORLAUFFÜHLER (BT25)

Verbinden Sie den externen Vorlauffühler (BT25) mit Anschlussklemme AA3-X6:5 und AA3-X6:6. Verwenden Sie einen Zweileiter mit einem Mindestkabelquerschnitt von 0,5 mm².



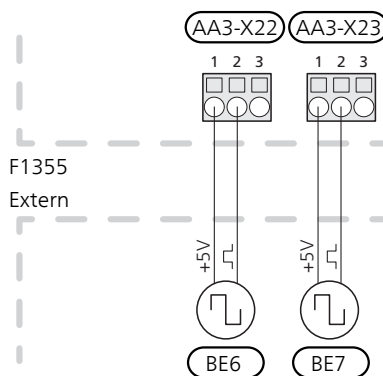
EXTERNER RÜCKLAUFFÜHLER (BT71)

Verbinden Sie den externen Rücklauffühler (BT71) mit Anschlussklemme AA3-X6:17 und AA3-X6:18. Verwenden Sie einen Zweileiter mit einem Mindestkabelquerschnitt von 0,5 mm².



ANSCHLUSS EINES EXTERNEN WÄRMEMENGENZÄHLERS

Ein oder zwei Wärmemengenzähler (BE6, BE7) werden mit Anschlussklemme X22 und bzw. oder X23 an der Eingangsplatine (AA3) verbunden.



Aktivieren Sie den bzw. die Wärmemengenzähler in Menü 5.2.4 und legen Sie anschließend den gewünschten Wert (Energie pro Impuls) in Menü 5.3.21 fest.

Anschlussmöglichkeiten

MASTER/SLAVE

Mehrere Wärmepumpen können miteinander verbunden werden, indem eine Wärmepumpe als Master und die Übrigen als Slave konfiguriert werden. Solewärmepumpenmodelle mit Master-Slave-Funktion von NIBE können an F1355 angeschlossen werden.



TIP!

Für einen optimalen Betrieb wählen Sie eine invertergesteuerte Wärmepumpe als Master.

Die Wärmepumpe wird immer als Master geliefert. Es können bis zu 8 Slaves an einen Master angeschlossen werden. In einem System mit mehreren Wärmepumpen muss jede Pumpe einen eindeutigen Namen besitzen. Es kann also nur eine Wärmepumpe „Master“ geben und nur eine kann z. B. „Slave 5“ heißen. Die Einstellung von Master/Slave erfolgt in Menü 5.2.1.

Externe Fühler und Steuersignale dürfen nur an den Master angeschlossen werden, abgesehen von der externen Steuerung des Verdichtermoduls sowie des Umschaltventils oder der Umschaltventile ((QN10)), die an jede Wärmepumpe angeschlossen werden können. Siehe Seite 30 für den Anschluss des Umschaltventils (QN10).



HINWEIS!

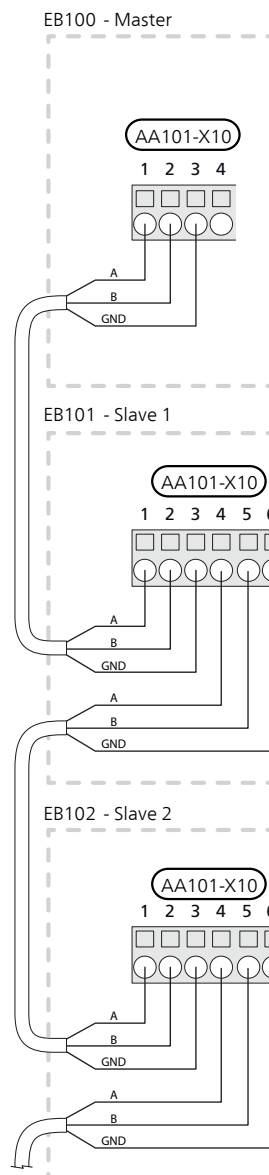
Beim Zusammenschalten mehrerer Wärmepumpen (Master/Slave) müssen ein externer Vorlauffühler (BT25) und ein externer Rücklauffühler BT71 genutzt werden. Sind diese Fühler nicht angeschlossen, gibt das Produkt einen Fühlerfehler aus.

Verbinden Sie die Kommunikationskabel mit der Master-Anschlussklemme AA101-X10:1 (A), AA101-X10:2 (B) und AA101-X10:3 (GND), siehe Abbildung.

Die Kommunikationseingangskabel von Master oder Slave zu Slave werden mit Anschlussklemme AA101-X10:1 (A), AA101-X10:2 (B) und AA101-X10:3 (GND) verbunden, siehe Abbildung.

Die Kommunikationsausgangskabel von Slave zu Slave werden mit Anschlussklemme AA101-X10:4 (A), AA101-X10:5 (B) und AA101-X10:6 (GND) verbunden, siehe Abbildung.

Verwenden Sie Kabeltyp LiYY, EKKX oder gleichwertig.



LEISTUNGSWÄCHTER

Wenn viele elektrisch betriebene Geräte im Gebäude angeschlossen sind und gleichzeitig die elektrische Zusatzheizung in Betrieb ist, können unter Umständen Gebäudehauptsicherungen auslösen. F1355 verfügt über einen integrierten Leistungswächter, der die Leistungsstufen für die elektrische Zusatzheizung regelt, indem der Strom zwischen den Phasen verteilt bzw. bei einer Überlastung Phasen abgeschaltet werden. Liegt trotz einer Abschaltung der elektrischen Zusatzheizung weiterhin eine Überlastung vor, wird die Verdichterdrehzahl gesenkt. Eine Wiedereinschaltung erfolgt, wenn sich der sonstige Stromverbrauch verringert.

Stromwandler anschließen

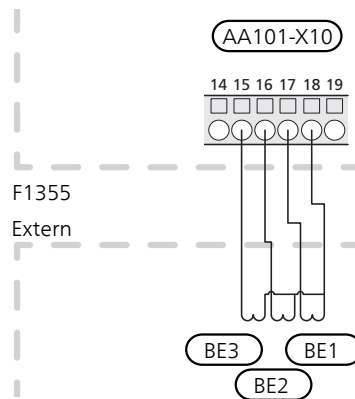
Zur Strommessung ist ein Stromwandler (BE1-BE3) an jeder Eingangsphase im Schaltkasten zu montieren. Diese Arbeit wird vorzugsweise im Schaltkasten ausgeführt.

Verbinden Sie die Stromwandler mit einem gekapselten Mehrfachleiter in direkter Nähe des Schaltkastens. Nutzen Sie einen Mehrfachleiter mit einem Mindestquerschnitt von 0,5 mm², der vom Gehäuse bis zu F1355 verläuft.

Verbinden Sie das Kabel mit Anschlussklemme AA101-X10:15 bis AA101-X10:16 und AA101-X10:17 sowie mit der gemeinsamen Anschlussklemme AA101-X10:18 für die drei Stromwandler.

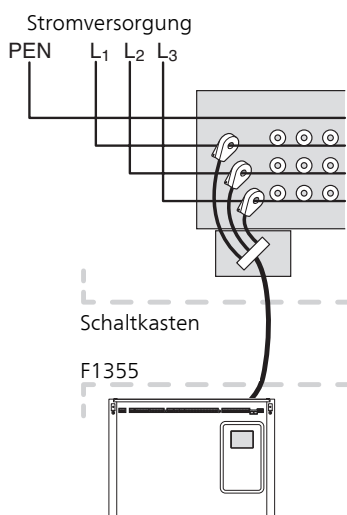
Der Wert für die Sicherungsgröße wird so in Menü 5.1.12 eingestellt, dass er mit der Größe der Hauptsicherung für das Gebäude übereinstimmt. Hier kann auch das Umwandlungsverhältnis des Stromwandlers eingestellt werden.

Die Stromwandler im Lieferumfang besitzen ein Umwandlungsverhältnis von 300. Werden sie verwendet, darf der Eingangsstrom nicht über 50 A liegen.



HINWEIS!

Die Spannung vom Stromwandler zur Eingangsplatte darf nicht über 3,2 V liegen.



RAUMTEMPERATURFÜHLER

F1355 kann um einen Raumfühler (BT50) ergänzt werden. Der Raumfühler erfüllt bis zu drei Funktionen:

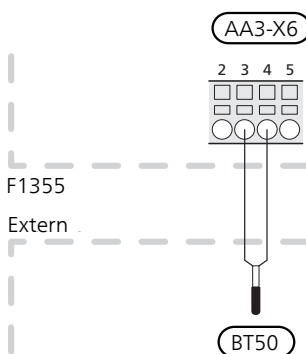
1. Anzeige der aktuellen Raumtemperatur im Wärmepumpendisplay.
2. Ermöglicht die Änderung der Raumtemperatur in °C.
3. Ermöglicht das Aufwerten bzw. Stabilisieren der Raumtemperatur.

Montieren Sie den Fühler an einem neutralen Ort, an dem die eingestellte Temperatur gewünscht wird. Als geeigneter Ort kommt z.B. eine freie Innenwand im Flur ca. 1,5 m über dem Fußboden in Frage. Der Fühler darf nicht an der Messung einer korrekten Raumtemperatur gehindert werden, z.B. durch die Anbringung in einer Nische, zwischen Regalen, hinter einer Gardine, über bzw. in der Nähe einer Wärmequelle, in einem Luftzugbereich von der Außentür oder in direkter Sonneneinstrahlung. Auch geschlossene Heizkörperthermostate können Probleme hervorrufen.

F1355 funktioniert auch ohne Fühler. Um jedoch auf dem Display die Innentemperatur ablesen zu können, muss der Fühler montiert werden. Der Raumfühler wird mit AA3-X6:3 und AA3-X6:4 verbunden.

Wenn der Fühler zur Anzeige der Raumtemperatur in °C und bzw. oder zum Aufschalten der Raumtemperatur genutzt werden soll, muss dieser in Menü 1.9.4 aktiviert werden.

Wenn der Raumtemperaturfühler in einem Raum mit Fußbodenheizung platziert ist, sollte er lediglich eine Anzeigefunktion besitzen, jedoch keine Regelungsfunktion für die Raumtemperatur.



ACHTUNG!

Temperaturänderungen in der Wohnung werden erst nach längerer Zeit umgesetzt. So führen etwa kurze Änderungsperioden bei Fußbodenheizungen nicht zu einer spürbaren Änderung der Raumtemperatur.

STUFENGEREG. ZUSATZHEIZUNG



HINWEIS!

Bringen Sie am betreffenden Schaltschrank eine Warnung vor externer Spannung an.

Eine externe stufengeregelte Zusatzheizung kann über bis zu drei potenzialfreie Relais in F1355 (3 Stufen linear oder 7 Stufen binär) gesteuert werden. Mit dem Zubehör AXC 50 stehen Ihnen drei weitere potenzialfreie Relais für eine Zusatzheizungssteuerung zur Verfügung. Dies ergibt dann maximal 3 + 3 lineare oder 7 + 7 binäre Stufen.

Die stufenweise Zuschaltung erfolgt mit einem zeitlichen Abstand von mindestens 1 Minute und die stufenweise Abschaltung mit mindestens 3 Sekunden Zwischenraum.

Die gemeinsame Phase wird mit Anschlussklemme AA101-X7:1 verbunden.

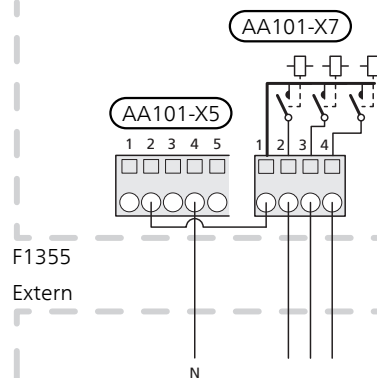
Stufe 1 wird mit Anschlussklemme AA101-X7:2 verbunden.

Stufe 2 wird mit Anschlussklemme AA101-X7:3 verbunden.

Stufe 3 wird mit Anschlussklemme AA101-X7:4 verbunden.

Einstellungen für eine stufengeregelte Zusatzheizung werden in Menü 4.9.3 und 5.1.12 vorgenommen.

Alle Zusatzheizungen können blockiert werden, indem ein potenzialfreier Schaltkontakt mit dem AUX-Eingang an Anschlussklemme AA3-X6 und AA101-X10 verbunden wird. Die Funktion muss in Menü 5.4 aktiviert werden.



ACHTUNG!

Wenn die Steuerspannung der Zusatzheizung 230 V~ beträgt, kann Spannung von AA101-X5:1 - 3 bezogen werden. Verbinden Sie den Nullleiter von der externen Zusatzheizung mit AA101-X5:4 - 6.

MISCHVENTILGESTEUERTE ZUSATZHEIZUNG



HINWEIS!

Bringen Sie am betreffenden Schaltschrank eine Warnung vor externer Spannung an.

Mit dieser Zusatzfunktion kann eine externe Zusatzheizung, z.B. ein Öl- oder Gasheizkessel bzw. ein Fernwärmeübertrager, den Heizbetrieb unterstützen.

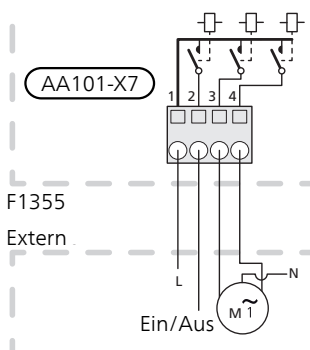
Für den Anschluss muss der Heizkesselfühler (BT52) mit einem der AUX-Eingänge in F1355 verbunden werden, siehe Seite 31. Der Fühler ist erst als Option verfügbar, wenn „mischv.gest. ZH“ in Menü 5.1.12 ausgewählt wurde.

F1355 steuert ein Mischventil und das Startsignal für die Zusatzheizung mithilfe von drei Relais. Kann die Anlage nicht die gewünschte Vorlauftemperatur aufrechterhalten, startet die Zusatzheizung. Wenn der Heizkesselfühler (BT52) den eingestellten Wert überschreitet, sendet F1355 ein Signal an das Mischventil (QN11), damit es die Zulaufleitung aus der Zusatzheizung öffnet. Das Mischventil (QN11) führt die Steuerung so aus, dass die tatsächliche Vorlauftemperatur dem theoretisch errechneten Sollwert des Regelgeräts entspricht. Wenn der Heizbedarf so weit sinkt, dass keine Zusatzheizung mehr benötigt wird, schließt sich das Mischventil (QN11) vollständig. Die werksseitige Voreinstellung für die minimale Heizkesselaufzeit beträgt 12 h (einstellbar in Menü 5.1.12).

Die Einstellungen für die mischventilgesteuerte Zusatzheizung werden in Menü 4.9.3 und 5.1.12 vorgenommen.

Verbinden Sie den Mischventilmotor (QN11) mit Anschlussklemme AA101-X7:4 (230 V, öffnen) und 3 (230 V, schließen).

Zur Festlegung der Ein- und Ausschaltung für die Zusatzheizung wird diese mit Anschlussklemme AA101-X7:2 verbunden.



Alle Zusatzheizungen können blockiert werden, indem ein potenzialfreier Schaltkontakt mit dem AUX-Eingang an Anschlussklemme AA3-X6 und AA101-X10 verbunden wird. Die Funktion muss in Menü 5.4 aktiviert werden.

ZUSATZHEIZUNG IM SPEICHER



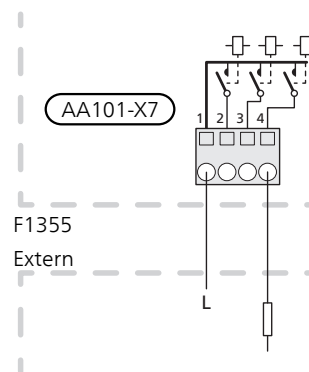
HINWEIS!

Bringen Sie am betreffenden Schaltschrank eine Warnung vor externer Spannung an.

Dieser Anschluss ermöglicht, dass eine externe Zusatzheizung im Speicher die Brauchwasserbereitung unterstützt, wenn die Verdichter mit einer Wärmeerzeugung beschäftigt sind.

Die Zusatzheizung im Speicher wird in Menü 5.1.12 aktiviert.

Zur Festlegung der Ein- und Ausschaltung für die Zusatzheizung im Speicher wird diese mit Anschlussklemme AA101-X7:4 verbunden.



Alle Zusatzheizungen können blockiert werden, indem ein potenzialfreier Schaltkontakt mit dem AUX-Eingang an Anschlussklemme AA3-X6 und AA101-X10 verbunden wird. Die Funktion muss in Menü 5.4 aktiviert werden.

RELAISAUSGANG FÜR NOTBETRIEB

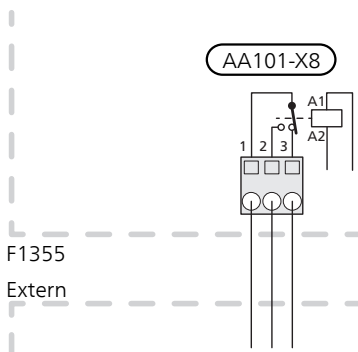


HINWEIS!

Bringen Sie am betreffenden Schaltschrank eine Warnung vor externer Spannung an.

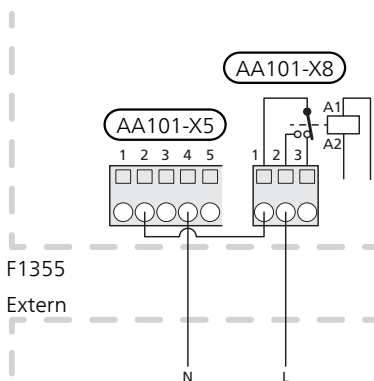
Wenn der Schalter (SF1) in die Stellung „**Δ**“ (Reservebetrieb) gebracht wird, werden die internen Umwälzpumpen (EP14-GP1 und EP15-GP1) sowie das potenzialfrei wechselnde Reservebetriebsrelais (AA101-K4) aktiviert. Externes Zubehör ist getrennt.

Das Notbetriebsrelais kann zum Aktivieren einer externen Zusatzheizung verwendet werden. Dabei muss dann aber zur Temperatursteuerung dem Steuerkreis ein externer Thermostat zugeschaltet werden. Stellen Sie sicher, dass das Heizungsmedium durch die externe Zusatzheizung zirkuliert.



ACHTUNG!

Während des Notbetriebs wird kein Brauchwasser bereit.



ACHTUNG!

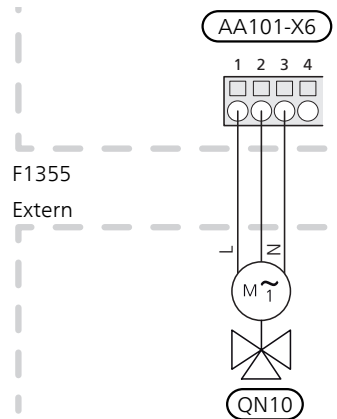
Wenn die Steuerspannung des Reservebetriebs 230 V~ beträgt, kann Spannung von AA101-X5:1 - 3 bezogen werden. Verbinden Sie den Nullleiter von der externen Zusatzheizung mit AA101-X5:4 - 6.

UMSCHALTVENTILE

F1355 kann um ein externes Umschaltventil (QN10) zur Brauchwassersteuerung ergänzt werden (siehe Seite 42 für Zubehör).

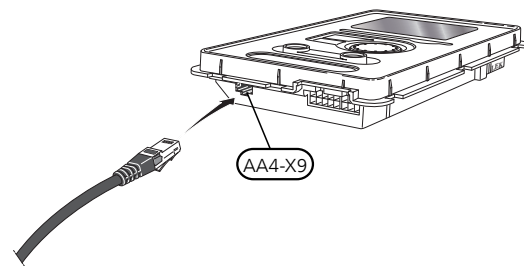
Verbinden Sie das externe Umschaltventil (QN10) gemäß Bild mit Anschlussklemme AA101-X6:3 (N), AA101-X6:2 (Steuerung) und AA101-X6:1 (L).

Bei mehreren als Master/Slave geschalteten Wärmepumpen verbinden Sie das Umschaltventil elektrisch mit einer geeigneten Wärmepumpe. Das Umschaltventil wird von der Master-Wärmepumpe gesteuert. Es spielt dabei keine Rolle, mit welcher Wärmepumpe es verbunden wird.



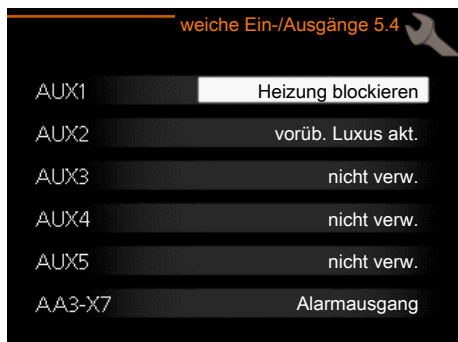
NIBE UPLINK

Schließen Sie ein Netzkabel (gerade, Cat.5e UTP) mit RJ45-Stecker an Buchse AA4-X9 am Bedienfeld (siehe Bild) an. Verwenden Sie bei der Kabelverlegung die Kabeldurchführung (UB3) an der Wärmepumpe.



EXTERNE ANSCHLUSSMÖGLICHKEITEN (AUX)

Die Eingangsplatine (AA3) von F1355 besitzt softwaregesteuerte AUX-Ein- und Ausgänge zum Anschluss eines externen Schaltkontakts oder Fühlers. Wird demnach ein externer Schaltkontakt (Kontakt muss potenzialfrei sein) oder Fühler mit einem der sechs Sonderanschlüsse verbunden, muss diese Funktion dem richtigen Anschluss in Menü 5.4 zugeordnet werden.

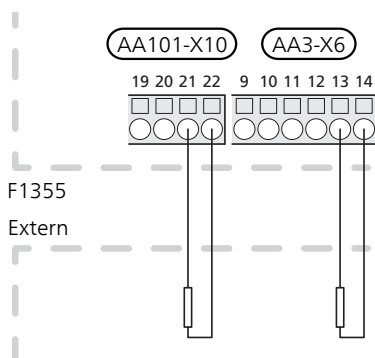


Für bestimmte Funktionen kann Zubehör erforderlich sein.

Verfügbare Eingänge

Verfügbare Eingänge an der Eingangsplatine für diese Funktionen:

AUX1	AA3-X6:9-10
AUX2	AA3-X6:11-12
AUX3	AA3-X6:13-14
AUX4	AA3-X6:15-16
AUX5	AA3-X6:17-18



Im Beispiel oben werden die Eingänge AUX3 (AA3-X6:13-14) und AUX5 (AA101-X10:21-22) an der Anschlussklemme genutzt.

Verfügbarer Ausgang

Verfügbarer Ausgang: AA101-X9.



TIP!

Einige der folgende Funktionen lassen sich ebenfalls über Menüeinstellungen aktivieren und zeitlich steuern.

Mögliche Optionen für AUX-Eingänge

Fühler

Ein Fühler kann mit F1355 verbunden werden. Verwenden Sie einen Zweileiter mit einem Mindestkabelquerschnitt von 0,5 mm².

Verfügbare Optionen:

- Heizkessel (BT52; erscheint nur, wenn in Menü 5.1.12 eine mischventilgesteuerte Zusatzheizung ausgewählt wurde)
- Kühlung/Heizung (BT74), entscheidet über eine Umschaltung zwischen Kühl- und Heizbetrieb (wird nur angezeigt, wenn in Menü 7.2.1 Kühlzubehör ausgewählt ist)

Wenn mehrere Raumfühler installiert sind, können Sie in Menü 1.9.5 auswählen, welcher dieser Fühler die Steuerung übernehmen soll.

Wenn (BT74) angeschlossen ist und in Menü 5.4 aktiviert wurde, kann in Menü 1.9.5 kein anderer Raumfühler mehr ausgewählt werden.

Wächter

Verfügbare Optionen:

- Alarm von externen Einheiten. Der Alarm wird mit der Steuerung verbunden, weshalb die Betriebsstörung als Infomeldung auf dem Display angezeigt wird. Potenzialfreies NO- oder NC-Signal.
- Niveaufächter (Zubehör NV10)/Druck-/Volumenstromwächter für Wärmequellenmedium (NC).
- Druckwächter für das Klimatisierungssystem (NC).
- Kaminwächterfunktion. (Ein Thermostat, der mit dem Schornstein verbunden ist. Bei zu geringem Unterdruck und angeschlossenem Thermostat werden die Ventilatoren in ERS (NC) abgeschaltet.

Externe Funktionsaktivierung

Zur Aktivierung verschiedener Funktionen kann ein externer Schaltkontakt mit F1355 verbunden werden. Die Funktion ist aktiviert, während der Kontakt geschlossen ist.

Funktionen, die aktiviert werden können:

- Zwangssteuerung der Wärmequellenpumpe
- Brauchwasser Komfortmodus „vorüb. Luxus“
- Brauchwasser Komfortmodus „Sparm.“
- "externe Justierung"

Zur Änderung der Vorlauftemperatur und damit zur Änderung der Raumtemperatur kann ein externer Schaltkontakt mit F1355 verbunden werden.

Die Temperatur wird zu °C geändert, wenn der Anschluss geschlossen (und der Raumfühler angeschlossen sowie aktiviert) ist. Ist kein Raumfühler angeschlossen oder aktiviert, wird die gewünschte Änderung von

„Temperatur“ (Parallelverschiebung der Heizkurve) um die gewählte Schrittzahl eingestellt. Einstellbereich: -10 bis +10. Für die externe Justierung von Klimatisierungssystem 2 bis 8 ist Zubehör erforderlich.

– *Klimatisierungssystem 1 bis 8*

Die Einstellung der gewünschten Werteänderung wird in Menü 1.9.2, „externe Justierung“ vorgenommen.

- Aktivierung einer von vier Ventilator Drehzahlen.

(wählbar, wenn Lüftungszubehör aktiviert ist)

Folgende fünf Optionen sind verfügbar:

– 1-4 ist normalerweise geöffnet (NO)

– 1 ist normalerweise geschlossen (NC)

Die Ventilator Drehzahl ist aktiviert, während der Kontakt geschlossen ist. Bei erneutem Öffnen des Kontakts läuft der Ventilator wieder mit Normaldrehzahl.

- SG ready



ACHTUNG!

Diese Funktion kann nur bei Stromnetzen verwendet werden, die den „SG Ready“-Standard unterstützen.

„SG Ready“ erfordert zwei AUX-Eingänge.

„SG Ready“ ist eine intelligente Art der Tarifsteuerung, bei der der Stromversorger die Innen-, Brauchwasser- und/oder Pooltemperatur (sofern vorhanden) beeinflussen oder die Zusatzheizung und/oder den Verdichter in F1355 zu bestimmten Tageszeiten blockieren kann. (Die Auswahl erfolgt in Menü 4.1.5, nachdem die Funktion aktiviert wurde.) Um die Funktion zu aktivieren, verbinden Sie potenzialfreie Schaltkontakte mit zwei Eingängen, die in Menü 5.4 (SG Ready A und SG Ready B) ausgewählt werden.

Ein geschlossener oder geöffneter Kontakt bewirkt Folgendes:

– *Blockierung (A: Geschlossen, B: Geöffnet)*

„SG Ready“ ist aktiv. Der Verdichter in Wärmepumpe und Zusatzheizung wird im Rahmen der aktuellen Tarifblockierung blockiert.

– *Normalbetrieb (A: Geöffnet, B: Geöffnet)*

„SG Ready“ ist nicht aktiv. Kein Einfluss auf das System.

– *Niedrigpreismodus (A: Geöffnet, B: Geschlossen)*

„SG Ready“ ist aktiv. Das System strebt eine Kosteneinsparung an und kann z. B. einen kostengünstigen Tarif vom Stromversorger oder eine Überkapazität von einer eventuell vorhandenen eigenen Stromquelle nutzen. (Der Systemeinfluss ist in Menü 4.1.5 einstellbar.)

– *Überkapazitätsmodus (A: Geschlossen, B: Geschlossen)*

„SG Ready“ ist aktiv. Das System darf mit voller Kapazität arbeiten, wenn beim Stromversorger eine Überkapazität (sehr niedriger Preis) vorliegt. (Der Einfluss auf das System ist in Menü 4.1.5 einstellbar.)

(A = SG Ready A und B = SG Ready B)

Externe Funktionsblockierung

Zur Blockierung verschiedener Funktionen kann ein externer Schaltkontakt mit F1355 verbunden werden. Der Kontakt muss potenzialfrei sein. Bei geschlossenem Kontakt findet eine Blockierung statt.



HINWEIS!

Bei einer Blockierung besteht Frostgefahr.

Funktionen, die blockiert werden können:

- Heizung (Blockierung des Heizbedarfs)

- Verdichter (Blockierung von EP14 und EP15 kann kombiniert werden. Für eine Blockierung von (EP14) und (EP15) werden bis zu zwei AUX-Eingänge belegt.)
- Brauchwasser (Brauchwasserbereitung). Eventuelle Brauchwasserzirkulation (BWZ) ist weiterhin in Betrieb.
- intern gesteuerte Zusatzheizung
- Tarifblockierung (Zusatzheizung, Verdichter, Heizung, Kühlung und Brauchwasser werden deaktiviert)

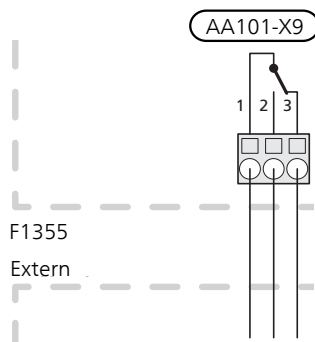
Mögliche Optionen für AUX-Ausgang

Per Relaisfunktion über ein potenzialfrei wechselndes Relais (max. 2 A) an Anschlussklemme (AA101-X9) kann ein externer Anschluss geschaltet werden.




HINWEIS!

Eine Zubehörplatte ist erforderlich, wenn mehrere Funktionen mit Anschlussklemme AA101-X9 verbunden werden sollen, während gleichzeitig die Sammelalarmanzeige aktiviert ist (siehe 42).



Die Abbildung zeigt das Relais im Alarmzustand.

Steht der Schalter (SF1) in der Stellung „“ oder „“, befindet sich das Relais im Alarmzustand.



ACHTUNG!

Der Relaisausgang darf mit maximal 2 A bei Wirklast (230V AC) belastet werden.



TIP!

Das Zubehör AXC ist erforderlich, wenn mehr als eine Funktion mit dem AUX-Ausgang verbunden werden soll.

Verfügbare Funktionen des externen Anschlusses:

Anzeigen

- Alarmanzeige
- Sammelalarmanzeige
- Kühlmodusanzeige (nur, wenn das entsprechende Zubehör für eine Kühlfunktion vorhanden ist)
- Urlaubsanzeige

Steuerung

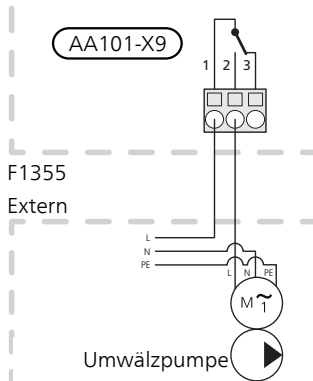
- Steuerung der Grundwasserpumpe
- Steuerung der Brauchwasserumwälzpumpe
- Steuerung der externen Umwälzpumpe (für Heizungsmedium)
- Steuerung der Zusatzheizung im Ladekreis



HINWEIS!

Der jeweilige Schaltschrank muss mit einer Warnung für externe Spannung versehen werden.

Externe Umwälzpumpe, Grundwasserpumpe oder Brauchwasserzirkulationspumpe werden gemäß der folgenden Abbildung mit dem Sammelalarmrelais verbunden. Soll die Pumpe bei einem Alarm weiterarbeiten, wird der Leiter von Position 2 an Position 3 umgesetzt.



ACHTUNG!

Für den Relaisstellungsbetrieb, siehe Abschnitt „Relaisausgang für Notbetrieb“ siehe Seite 30.

Zubehör anschließen

Anweisungen für den Zubehöranschluss sind in der beiliegenden Installationsanleitung für das jeweilige Zubehör enthalten. Eine Liste mit dem für nibe.de nutzbaren Zubehör finden Sie auf Seite F1355.

6 Inbetriebnahme und Einstellung

Vorbereitungen

1. Vergewissern Sie sich, dass sich der Schalter (SF1) in der Stellung "I" befindet.
2. Vergewissern Sie sich, dass im Klimatisierungssystem und einem möglicherweise angeschlossenen Brauchwasserspeicher Wasser befindet.



ACHTUNG!

Kontrollieren Sie den Sicherungsautomaten. Die Einheit kann beim Transport ausgelöst haben.



HINWEIS!

Starten Sie F1355 nicht, wenn die Gefahr besteht, dass das Wasser im System gefroren ist.

Befüllung und Entlüftung

BEFÜLLUNG UND ENTLÜFTUNG DES KLIMATISIERUNGSSYSTEMS

Befüllung

1. Das Füllventil (externe Komponente, nicht im Lieferumfang enthalten) öffnen. Das Klimatisierungssystem wird mit Wasser gefüllt.
2. Das Entlüftungsventil (externe Komponente, nicht im Lieferumfang enthalten) öffnen.
3. Wenn das aus dem Entlüftungsventil austretende Wasser keine Lufteinschlüsse mehr enthält, schließen Sie das Ventil. Nach einiger Zeit steigt der Druck an.
4. Schließen Sie das Entlüftungsventil, wenn der korrekte Druck vorliegt.

Entlüftung

1. F1355 über ein Entlüftungsventil (externe Komponente, nicht im Lieferumfang enthalten) und das restliche Klimatisierungssystem über die jeweiligen Entlüftungsventile entlüften.
2. Das Befüllen und Entlüften wird so lange wiederholt, bis sämtliche Luft entwichen ist und die korrekten Druckverhältnisse herrschen.



HINWEIS!

Stellen Sie vor einem Start sicher, dass sich keine Luft im Heizkreis befindet. Ist das System nicht korrekt entlüftet, können enthaltene Komponenten beschädigt werden.

BEFÜLLUNG UND ENTLÜFTUNG DES WÄRMEQUELLENSYSTEMS

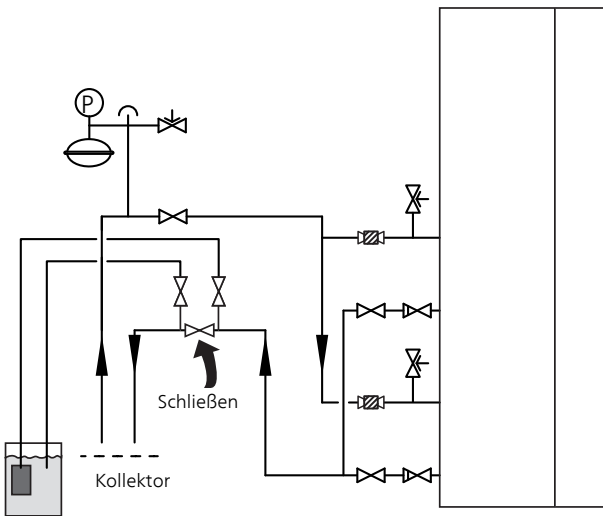
Mischen Sie beim Befüllen des Wärmequellensystems Wasser und Frostschutzmittel in einem offenen Gefäß. Die Mischung muss bis etwa -15°C einen Frostschutz gewährleisten. Füllen Sie das Wärmequellenmedium über eine angeschlossene Füllpumpe ein.

1. Überprüfen Sie die Dichtheit des Wärmequellensystems.
2. Verbinden Sie Füllpumpe und Rücklauf mit den Wartungsanschlüssen des Wärmequellensystems (siehe Abbildung).
3. Schließen Sie das Absperrventil zwischen den Wartungsanschlüssen.
4. Öffnen Sie die Wartungsanschlüsse.
5. Starten Sie die Füllpumpe.
6. Befüllen und entlüften Sie das Wärmequellensystem, bis in das Rücklaufrohr eine klare Flüssigkeit ohne Lufteinschlüsse eintritt.
7. Schließen Sie die Wartungsanschlüsse.
8. Öffnen Sie das Absperrventil zwischen den Wartungsanschlüssen.



HINWEIS!

Stellen Sie vor einem Start sicher, dass sich keine Luft im Wärmequellensystem befindet. Ist das System nicht korrekt entlüftet, können enthaltene Komponenten beschädigt werden.



SYMBOLSCHLÜSSEL

Symbol	Bedeutung
	Absperrventil
	Sicherheitsventil
	Regulierventil
	Ausdehnungsgefäß
	Manometer
	Filterkugelventil (Schmutzfilter)

Inbetriebnahme und Kontrolle

STARTASSISTENT



HINWEIS!

Im Klimatisierungssystem muss sich Wasser befinden, bevor der Schalter in die Stellung 'T' gebracht wird.



HINWEIS!

Bei mehreren miteinander verbundenen Wärmepumpen muss der Startassistent zuerst in den untergeordneten Wärmepumpen laufen. In den Wärmepumpen, die nicht die Haupteinheit bilden, können Sie lediglich Einstellungen für die jeweiligen Umwälzpumpen vornehmen. Weitere Einstellungen werden von der Haupteinheit gesteuert und auch dort vorgenommen.

1. Bringen Sie den Schalter (SF1) an F1355 in die Stellung „I“.
2. Befolgen Sie die Anweisungen des Startassistenten auf dem Display. Wenn der Startassistent beim Starten von F1355 nicht aktiviert wird, können Sie ihn im Menü 5.7 manuell aufrufen.



TIP!

Siehe das Benutzerhandbuch für eine eingehendere Einführung in das Steuersystem von F1355 (Bedienung, Menüs usw.).

Wenn das Gebäude beim Start von F1355 ausgekühlt ist, kann nicht gewährleistet werden, dass der Verdichter den Heizbedarf allein decken kann. Möglicherweise muss eine Zusatzheizung genutzt werden.

Inbetriebnahme

Beim erstmaligen Anlagenstart wird ein Startassistent aufgerufen. Der Startassistent enthält Anleitungsschritte für die erste Inbetriebnahme. Außerdem werden mit seiner Hilfe die grundlegenden Anlageneinstellungen vorgenommen.

Der Startassistent stellt sicher, dass der Start korrekt erfolgt. Diese Funktion kann daher nicht übersprungen werden.



ACHTUNG!

So lange der Startassistent ausgeführt wird, startet keine Anlagenfunktion automatisch.

Der Startassistent erscheint bei jedem Anlagenneustart, sofern er nicht auf der letzten Seite deaktiviert wird.

B. Name und Menünummer

Hier lesen Sie ab, auf welchen Menüpunkten der Regelung diese Seite des Startassistenten basiert. Die Zahlen in Klammern sind die Nummern des Menüs im Regelgerät.

Wenn Sie mehr über ein Menü lesen wollen, können Sie entweder im zugehörigen Hilfe-Menü oder im Betriebshandbuch im Kapitel "Steuerung - Menüs" nachlesen.

Wenn Sie mehr über das betreffende Menü erfahren wollen, lesen Sie entweder in dessen Hilfemenü oder aber im Benutzerhandbuch nach.

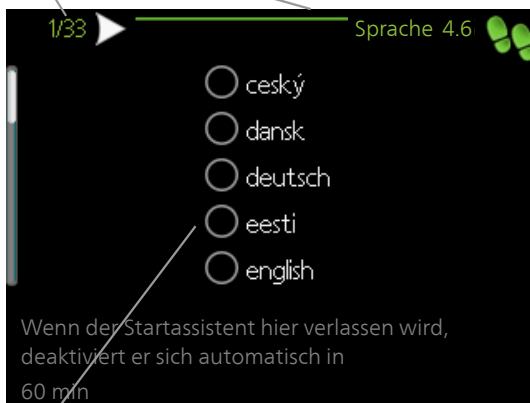
C. Option/Einstellung

Hier nehmen Sie die Einstellungen für das System vor.

Navigation im Startassistenten

A. Seite

B. Name und Menünummer



C. Option/Einstellung

A. Seite

Hier können sie erkennen, wo Sie sich im Startassistenten befinden.

Um zwischen den Seiten im Startassistenten zu blättern, gehen Sie wie folgt vor:

1. Drehen Sie das Wählrad, bis einer der Pfeile in der linken oberen Ecke (bei der Seitenzahl) markiert ist.
2. Drücken Sie die OK-Taste, um zwischen den Seiten des Startassistenten zu wechseln.

NACHJUSTIERUNG UND ENTLÜFTUNG

Pumpeneinstellung, automatischer Betrieb

Wärmequellenseite

Für einen korrekten Volumenstrom im Wärmequellensystem muss die Wärmequellenpumpe mit der richtigen Drehzahl arbeiten. F1355 verfügt über eine Wärmequellenpumpe, die im Standardmodus automatisch geregelt wird. Bestimmte Funktionen und Zubehörkomponenten können einen manuellen Betrieb erfordern. In diesen Fällen muss die korrekte Drehzahl eingestellt werden.



TIP!

Damit ein optimaler Betrieb gewährleistet ist, sollten bei Anlagen mit mehreren Wärmepumpen sämtliche Wärmepumpen die gleiche Verdichtergröße aufweisen.

Die automatische Regelung erfolgt bei laufendem Verdichter. Dabei wird die Drehzahl der Wärmequellenpumpe so eingestellt, dass sich zwischen Vor- und Rücklauf eine optimale Temperaturdifferenz ergibt.

Heizungsseite

Für einen korrekten Volumenstrom im Heizkreis muss die Heizungsumwälzpumpe mit der richtigen Drehzahl arbeiten. F1355 verfügt über eine Heizungsumwälzpumpe, die standardmäßig automatisch geregelt wird. Bestimmte Funktionen und Zubehörkomponenten können einen manuellen Betrieb erfordern. In diesen Fällen muss die korrekte Drehzahl eingestellt werden.

Die automatische Regelung erfolgt bei laufendem Verdichter. Dabei wird die Drehzahl der Heizungsumwälzpumpe für den aktuellen Betriebsmodus so eingestellt, dass sich zwischen Vor- und Rücklauf eine optimale Temperaturdifferenz ergibt. Im Heizbetrieb werden die in Menü 5.1.14 eingestellte NAT (Normaußentemperatur) und die Temperaturdifferenz verwendet. Bei Bedarf kann die maximale Drehzahl der Umwälzpumpe in Menü 5.1.11 begrenzt werden.

Pumpeneinstellung, manueller Betrieb

Wärmequellenseite

F1355 verfügt über Wärmequellenpumpen, die automatisch geregelt werden können. Deaktivieren Sie für einen manuellen Betrieb „auto“ in Menü 5.1.9 und stellen Sie danach die Drehzahl gemäß dem Diagramm unten ein.



ACHTUNG!

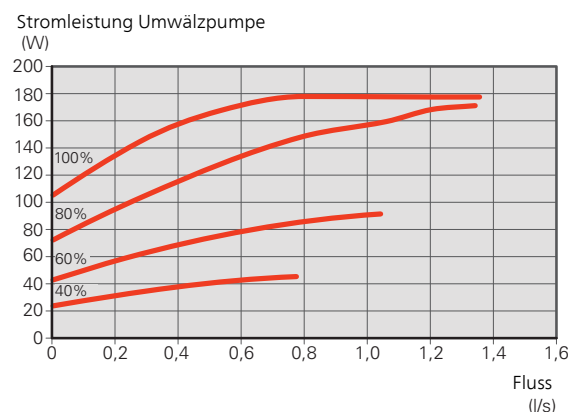
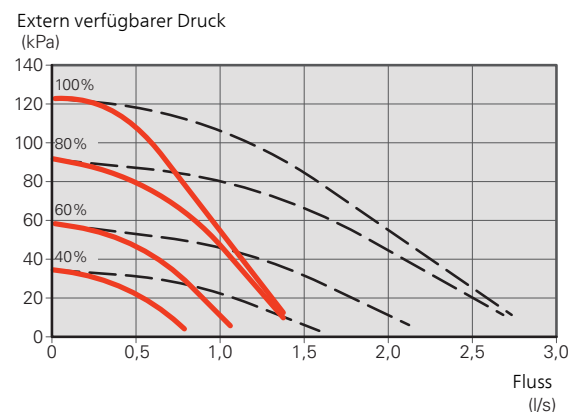
Wenn Zubehör für die passive Kühlung verwendet wird, muss die Drehzahl der Wärmequellenpumpe in Menü 5.1.9 eingestellt werden.

Die Pumpendrehzahl wird eingestellt, wenn beide Verdichter in Betrieb sind und EP14 mit nomineller Drehzahl arbeitet. Warten Sie, bis das System ausgeglichen ist (vorzugsweise 10-15 min nach dem Verdichterstart).

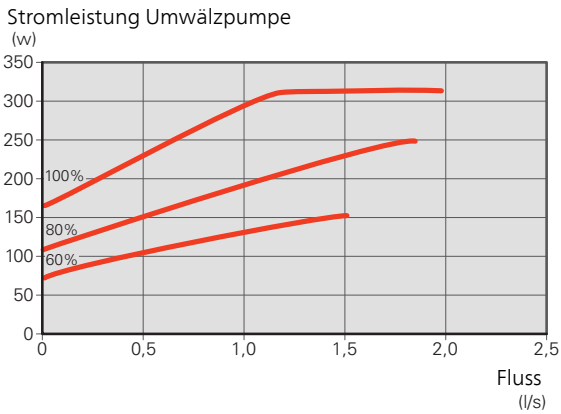
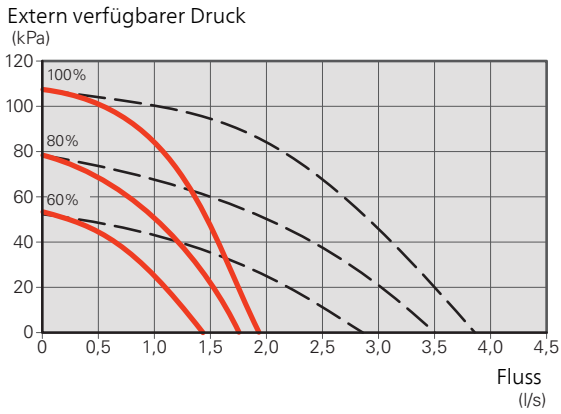
Passen Sie den Volumenstrom so an, dass die Temperaturdifferenz zwischen Wärmequellenmediumaustritt (BT11) und Wärmequellenmedium-eintritt (BT10) zwischen 2 und 5 °C liegt. Kontrollieren Sie diese Temperaturen in Menü 3.1 „Serviceinfo“ und justieren Sie die Drehzahl der Wärmequellenpumpen (GP2), bis die Temperaturdifferenz erreicht wurde. Eine hohe Differenz deutet auf einen niedrigen Volumenstrom des Wärmequellenmediums hin. Eine niedrige Differenz weist auf einen hohen Volumenstrom des Wärmequellenmediums hin.

— 1 Umwälzpumpe
— 2 Umwälzpumpen

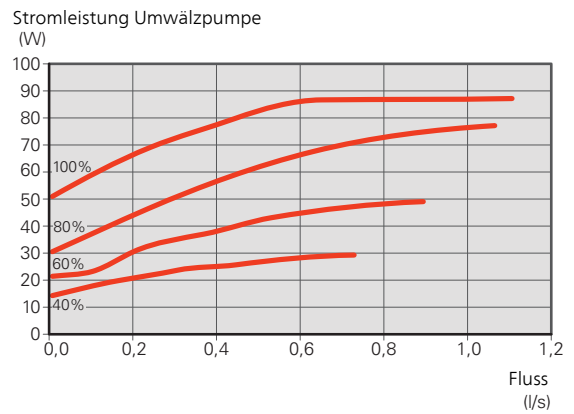
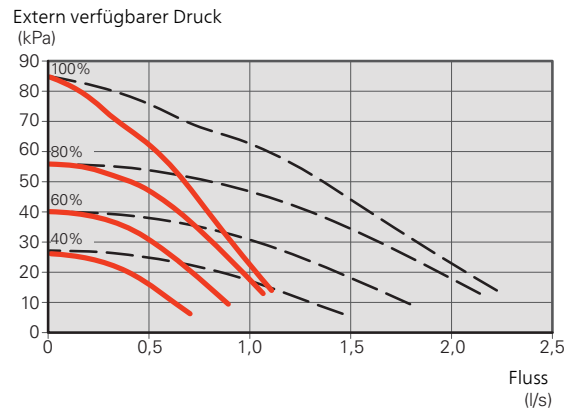
F1355 28 kW



F1355 43 kW



F1355 28 kW



Heizungsseite

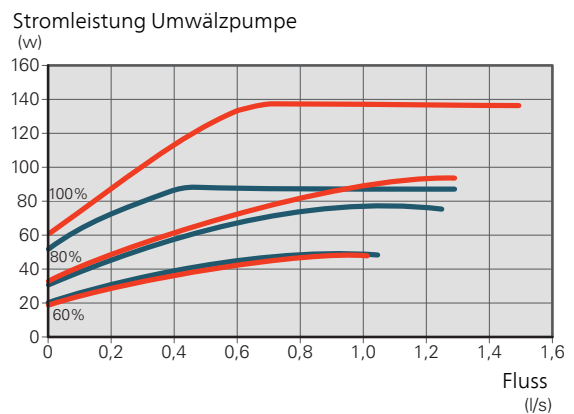
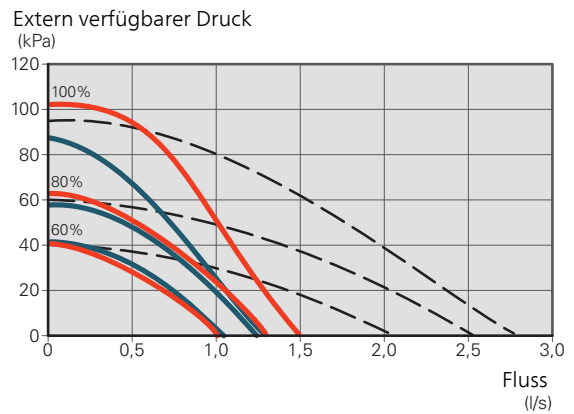
F1355 verfügt über Heizungsumwälzpumpen, die automatisch geregelt werden können. Deaktivieren Sie für einen manuellen Betrieb „auto“ in Menü 5.1.11 und stellen Sie danach die Drehzahl gemäß dem Diagramm unten ein.

Der Volumenstrom muss eine für die Betriebsstellung geeignete Temperaturdifferenz (Heizbetrieb: 5–10 °C, Brauchwasserbereitung: 5–10 °C, Poolerwärmung: ca. 15 °C) zwischen steuerndem Vorlauffühler und Rücklauffühler haben. Kontrollieren Sie diese Temperaturen in Menü 3.1 „Serviceinfo“ und justieren Sie die Drehzahl der Heizungsumwälzpumpen (GP1), bis die Temperaturdifferenz erreicht wurde. Eine hohe Differenz deutet auf einen niedrigen Volumenstrom des Heizungsmediums hin. Eine niedrige Differenz weist auf einen hohen Volumenstrom des Heizungsmediums hin.

- 1 Umwälzpumpe
- - - 2 Umwälzpumpen

F1355 43 kW

- EP14
- EP15
- - - EP14 und EP15



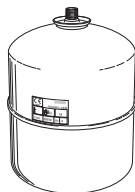
Nachjustierung, Entlüftung, Heizungsseite

Im Laufe der ersten Zeit nach der Inbetriebnahme wird Luft aus dem Heizungswasser freigesetzt, was Systementlüftungen erforderlich machen kann. Werden Luftgeräusche von der Wärmepumpe oder dem Klimatisierungssystem abgegeben, muss eine zusätzliche Entlüftung des gesamten Systems vorgenommen werden.

Nachjustierung, Entlüftung, Wärmequellenseite

Druckausdehnungsgefäß

Bei Nutzung eines Druckausdehnungsgefäßes (CM3) ist dessen Druckwert zu kontrollieren. Bei sinkendem Druck ist das System nachzufüllen.

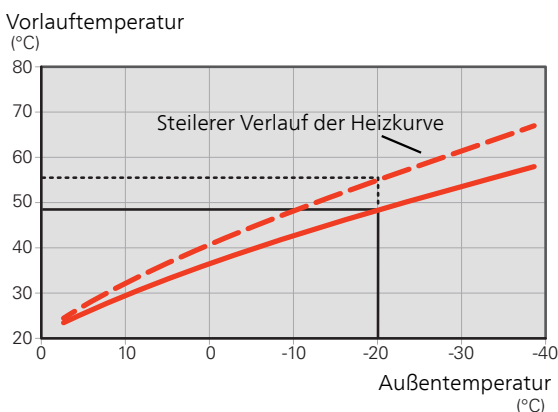


Heizkurveneinstellung

Im Menü **Kurve, Heizung** wird die sogenannte Heizkurve für Ihr Haus angezeigt. Mit der Kurve wird unabhängig von der Außenlufttemperatur eine gleichmäßige Innentemperatur und damit ein energieeffizienter Betrieb gewährleistet. Anhand dieser Kurve steuert F1355 die Wassertemperatur zum Klimatisierungssystem (die Vorlauftemperatur) und somit die Raumtemperatur.

KURVENVERLAUF

Der Verlauf der Heizkurve bestimmt, um wieviel Grad die Vorlauftemperatur erhöht bzw. gesenkt werden soll, wenn die Außenlufttemperatur sinkt bzw. steigt. Ein steilerer Kurvenverlauf bewirkt eine höhere Vorlauftemperatur bei einer bestimmten Außenlufttemperatur.

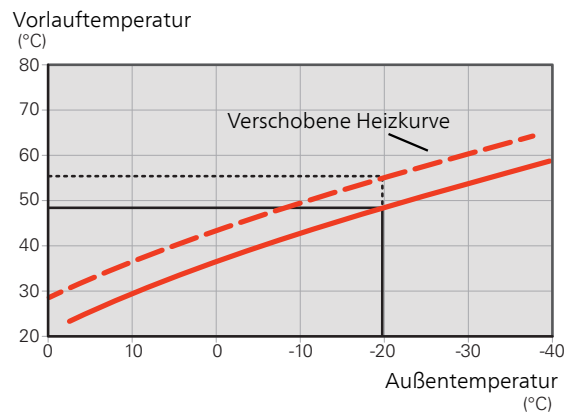


Der optimale Kurvenverlauf hängt von den lokalen Klimabedingungen ab sowie davon, ob das Haus Heizkörper, Gebläsekonvektoren oder Fußbodenheizung hat und wie gut das Haus isoliert ist.

Die Heizkurve wird bei der Installation der Heizanlage eingestellt. Es kann jedoch eine Nachjustierung erforderlich sein. Danach muss die Kurve in der Regel nicht mehr geändert werden.

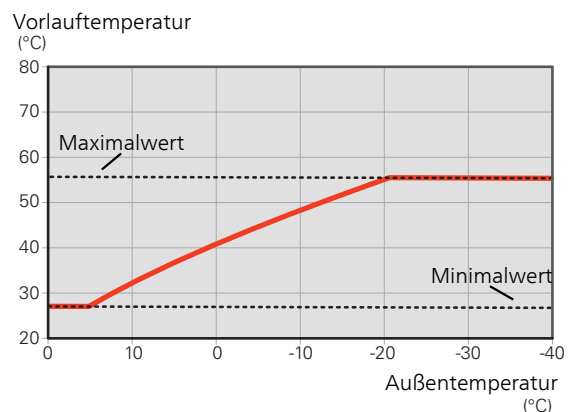
PARALLELVERSCHIEBUNG DER HEIZKURVE

Bei einer Parallelverschiebung der Heizkurve ändert sich die Vorlauftemperatur in gleichem Maße bei allen Außenlufttemperaturen. So steigt z. B. bei einer Kurvenverschiebung um +2 Schritte die Vorlauftemperatur bei allen Außenlufttemperaturen um 5 °C.



VORLAUFTEMPERATUR – HÖCHSTER UND NIEDRIGSTER WERT

Da die Vorlauftemperatur den eingestellten Maximalwert nicht überschreiten und den eingestellten Minimalwert nicht unterschreiten kann, flacht die Heizkurve bei diesen Temperaturen ab.

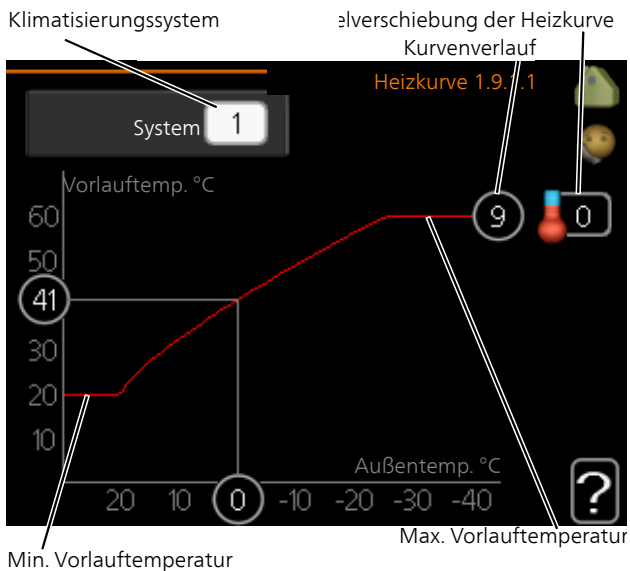


ACHTUNG!

Bei einer Fußbodenheizung muss normalerweise die höchste Vorlauftemperatur im Bereich 35–45 °C liegen.

Wenden Sie sich an den Lieferanten Ihres Fußbodens, um Auskunft über die maximal zulässige Temperatur des Fußbodens zu erhalten.

EINSTELLEN DER KURVE



1. Wählen Sie das Klimatisierungssystem aus (wenn mehrere Systeme vorhanden sind), für das die Kurve geändert werden soll.
2. Kurvenverlauf und Kurvenverschiebung auswählen.



ACHTUNG!

Eine eventuell erforderliche Anpassung von „min. Vorlauftemp.“ und/oder „max. Vorlauftemp.“ kann in anderen Menüs vorgenommen werden.

Einstellungen für „min. Vorlauftemp.“ in Menü 1.9.3.

Einstellungen für „max. Vorlauftemp.“ in Menü 5.1.2.



ACHTUNG!

Kurve 0 bedeutet, dass **eigene Kurve** verwendet wird.

Die Einstellungen für **eigene Kurve** werden in Menü 1.9.7 vorgenommen.

ABLESEN DER HEIZKURVE

1. Drehen Sie das Wählrad so, dass der Ring auf der Welle mit der Außentemperatur markiert wird.
2. Drücken Sie die OK-Taste.
3. Folgen Sie der grauen Linie hinauf zur Kurve und weiter nach links, um den Wert für die Vorlauftemperatur bei der gewählten Außenlufttemperatur abzulesen.
4. Um nun die verschiedenen Temperaturen anzuzeigen, drehen Sie das Wählrad nach rechts oder links und lesen Sie die entsprechende Vorlauftemperatur ab.
5. Drücken Sie die OK- oder Zurück-Taste, um den Ablesemodus zu verlassen.

7 Zubehör

Nicht alle Zubehörkomponenten sind auf allen Märkten verfügbar.

ABLUFTMODUL NIBE FLM

NIBE FLM Das Abluftmodul wurde speziell dafür entwickelt, die Rückgewinnung mechanischer Abluft mit Erdwärme zu kombinieren.

NIBE FLM *Konsole BAU 10*

Art.nr. 067 011

Art.nr. 067 526

AKTIVE/PASSIVE KÜHLUNG IM VIERROHRSYSTEM ACS 45

Art.nr. 067 195

AKTIVE/PASSIVE KÜHLUNG IM ZWEIROHRSYSTEM HPAC 45

Kombinieren Sie F1355 mit HPAC 45 für eine passive oder aktive Kühlung.

Vorgesehen für Wärmepumpen mit einer Leistung von 24 bis 60 kW.

Art.nr. 067 446

ANSCHLUSSEINHEIT K11

Anschlusseinheit mit Thermostat und Überhitzungsschutz. (Bei Anschluss einer Elektroheizpatrone IU)

Art.nr. 018 893

ANSCHLUSSSATZ SOLAR 42

Art.nr. 067 153

BRAUCHWASSERSPEICHER/PUFFERSPEICHER

VPA

Brauchwasserspeicher mit Doppelmantelgefäß.

VPA 300/200 *VPA 450/300*

Kupfer Art.nr. 088 710 Kupfer Art.nr. 088 660

Emaille Art.nr. 088 700 Emaille Art.nr. 088 670

VPAS

Brauchwasserspeicher mit Doppelmantelgefäß und Solar-speicher.

VPAS 300/450

Kupfer Art.nr. 087 720

Emaille Art.nr. 087 710

VPB

Brauchwasserspeicher ohne Elektroheizpatrone mit Rohrwärmetauscher.

VPB 500

Kupfer Art.nr. 083 220

VPB 750-2

Kupfer Art.nr. 083 231

VPB 1000

Kupfer Art.nr. 083 240

BRAUCHWASSERSTEUERUNG

VST 11

Umschaltventil, Kupferrohr Ø28

(Maximal empfohlene Leistung, 17 kW)

Art.nr. 089 152

VST 20

Umschaltventil, Kupferrohr Ø35

(Maximal empfohlene Leistung, 40 kW)

Art.nr. 089 388

ELEKTROHEIZPATRONE IU

3 kW

Art.nr. 018 084

6 kW

Art.nr. 018 088

9 kW

Art.nr. 018 090

EXTERNE ELEKTRISCHE ZUSATZHEIZUNG ELK

Dieses Zubehör erfordert möglicherweise die Zubehörplatine AXC 50 (stufengeregelte Zusatzheizung).

ELK 15

15 kW, 3 x 400 V
Art.nr. 069 022

ELK 26

26 kW, 3 x 400 V
Art.nr. 067 074

ELK 42

42 kW, 3 x 400 V
Art.nr. 067 075

ELK 213

7-13 kW, 3 x 400 V
Art.nr. 069 500

FERNBEDIENUNG RMU 40

Über das Zubehör Fernbedienung kann F1355 von einem anderen Wohnungsbereich als dem Standort der Einheit aus gesteuert und überwacht werden.

Art.nr. 067 064

FEUCHTIGKEITSMESSER HTS 40

Mit diesem Zubehör werden Luftfeuchtigkeit und Temperaturen im Heiz- und Kühlbetrieb angezeigt und geregelt.

Art.nr. 067 538

GASZUBEHÖR

Kommunikationsmodul OPT 10

OPT 10 wird zum Anschluss und zur Steuerung des Gasheizkessels NIBE GBM 10-15 eingesetzt.

Art.nr. 067 513

HILFSRELAIS HR 10

Mit Hilfsrelais HR 10 werden externe 1- bis 3-phasige Lasten wie Ölbrenner, Elektroheizpatronen und Pumpen gesteuert.

Art.nr. 067 309

KOMMUNIKATIONSMODUL MODBUS 40

Mithilfe von MODBUS 40 kann F1355 von einer Datenunterzentrale in Gebäuden gesteuert und überwacht werden. Die Kommunikation erfolgt in diesem Fall über MODBUS-RTU.

Art.nr. 067 144

KOMMUNIKATIONSMODUL SMS 40

Ist keine Internetverbindung verfügbar, kann mithilfe des Zubehörs SMS 40 F1355 über SMS gesteuert werden.

Art.nr. 067 073

NACHFÜLLVORRICHTUNG KB 32

Ventilsatz zur Befüllung mit Wärmequellenmedium im Kollektorschlauch. Einschl. Schmutzfilter und Isolierung.

KB 32 (max. 30 kW)

Art.nr. 089 971

NIVEAUWÄCHTER NV 10

Niveauwächter für eine erweiterte Niveauekontrolle des Wärmequellenmediums.

Art.nr. 089 315

POOLERWÄRMUNG POOL 40

POOL 40 wird genutzt, um eine Poolerwärmung mit F1355 zu ermöglichen.

Max. 17 kW.

Art.nr. 067 062

PUFFERSPEICHER UKV

UKV ist ein Brauchwasserspeicher, der an eine Wärmepumpe oder eine andere externe Wärmequelle angeschlossen werden kann und mehrere unterschiedliche Anwendungsbereiche haben kann. Er kann auch bei einer externen Steuerung des Heizsystems verwendet werden.

UKV 20-500

Art.nr. 080 014

UKV 20-750

Art.nr. 085 002

UKV 20-1000

Art.nr. 085 003

UKV 200

Art.nr. 080 300

UKV 300

Art.nr. 080 301

UKV 500

Art.nr. 080 114

RAUMFÜHLER RTS 40

Dieses Zubehör wird eingesetzt, um eine gleichmäßigere Innentemperatur zu erzielen.

Art.nr. 067 065

SOLARMODUL NIBE PV

Solarzelleneinheit mit 3 - 24 kW (10 - 80 Panels) für die eigene Stromerzeugung.

STROMWANDLER CMS 10-200

Stromwandler mit Einsatzbereich 0-200 A.

Art.nr. 067 596

WÄRMEMENGENZÄHLERSATZ EMK 500 (EINER PRO KÄLTEMODUL)

Dieses Zubehör wird extern montiert und zur Messung der Energiemenge genutzt, die an Pool, Brauchwasser, Heizung und Kühlung im Haus geliefert wird.

Kupferrohr Ø28.

Art.nr. 067 178

ZUBEHÖRKARTE AXC 50

Eine Zubehörplatine ist erforderlich, wenn z.B. Grundwasserpumpe oder externe Umwälzpumpe mit F1355 verbunden werden sollen, während gleichzeitig die Sammelalarmanzeige aktiviert ist.

Art.nr. 067 193

ZUSÄTZLICHE MISCHVENTILGRUPPE ECS 40/ECS 41

Dieses Zubehör kommt zum Einsatz, wenn F1355 in einem Haus mit einem oder zwei Heizsystemen installiert ist, die unterschiedliche Vorlauftemperaturen erfordern.

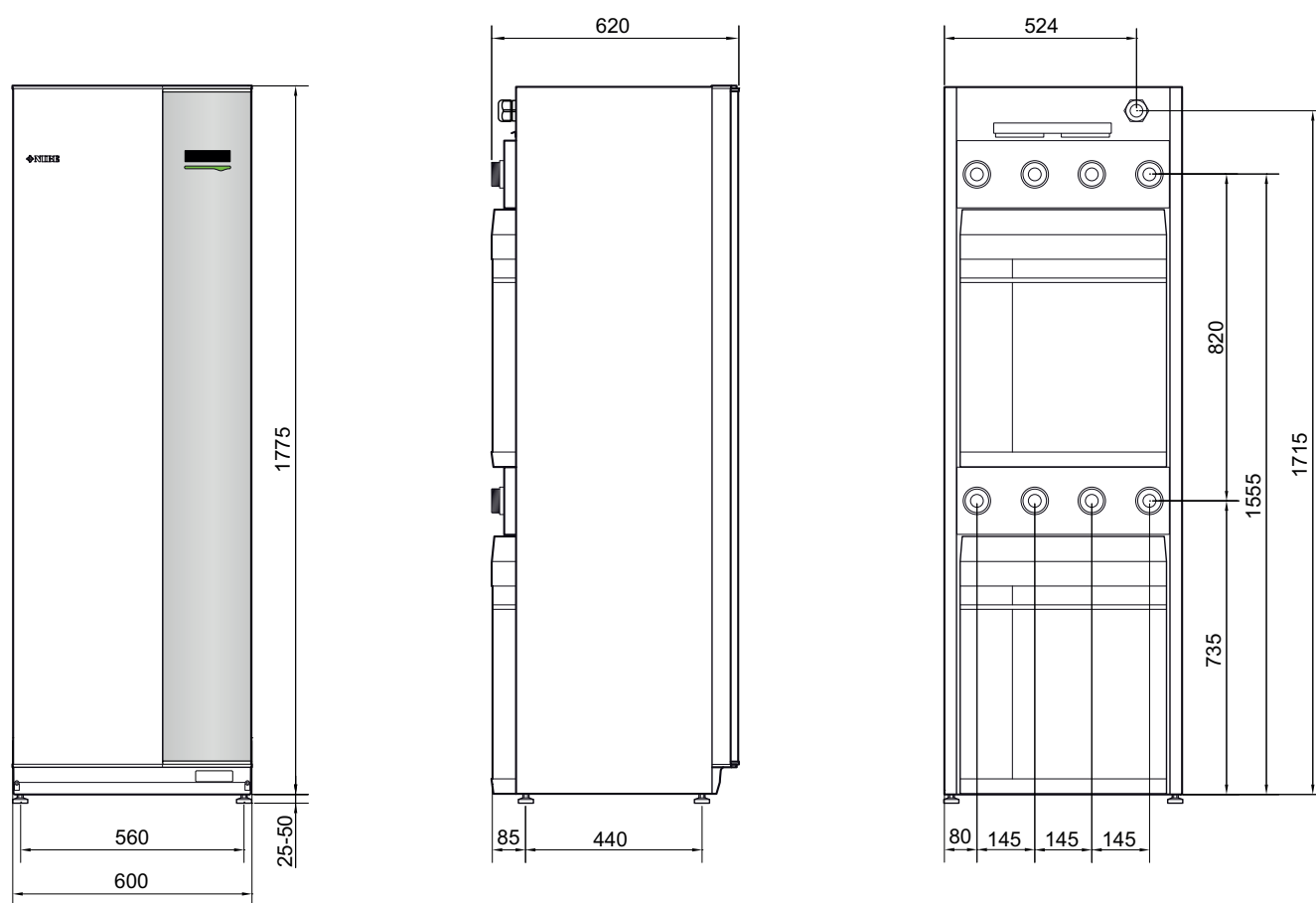
ECS 40 (Max. 80 m²) *ECS 41 (ca. 80-250*
m²)

Art.nr. 067 287

Art.nr. 067 288

8 Technische Daten

Maße und Abstandskordinaten



Technische Daten

3X400 V

Modell		F1355-28	F1355-43
<i>Nennleistungsdaten gemäß EN 14511</i>			
<i>0/35</i>			
Heizleistung (P _H)	kW	20,77	31,10
Stromeingangsleistung (P _E)	kW	4,56	7,1
COP	-	4,55	4,38
<i>0/45</i>			
Heizleistung (P _H)	kW	19,87	29,03
Stromeingangsleistung (P _E)	kW	5,54	8,4
COP	-	3,59	3,46
<i>10/35</i>			
Heizleistung (P _H)	kW	26,68	40,42
Stromeingangsleistung (P _E)	kW	4,76	7,33
COP	-	5,60	5,52
<i>10/45</i>			
Heizleistung (P _H)	kW	25,71	38,5
Stromeingangsleistung (P _E)	kW	5,84	8,92
COP	-	4,40	4,31
<i>Leistungsdaten gemäß EN 14825</i>			
P _{designh} , 35 °C / 55 °C	kW	28	45 / 42
SCOP kaltes Klima, 35 °C/55 °C	-	5,4 / 4,2	5,3 / 4,1
SCOP europäisches Durchschnittsklima, 35 °C/55 °C	-	5,0 / 4,0	5,0 / 4,0
<i>Energieverbrauchskennzeichnung, europäisches Durchschnittsklima</i>			
Produkteffizienzklasse Raumerwärmung 35 °C / 55 °C ¹	-	A+++ / A+++	A+++ / A+++
Systemeffizienzklasse Raumerwärmung 35 °C / 55 °C ²	-	A+++ / A+++	A+++ / A+++
<i>Elektrische Daten</i>			
Nennspannung	-	400V 3N ~ 50Hz	
Max. Betriebsstrom Wärmepumpe	A _{rms}	22,1	25,6
Max. Betriebsstrom Verdichter EP14 / EP15	A _{rms}	9,5 / 8,5	13,1 / 11,9
Empfohlene Sicherung	A	25	30
Startstrom	A _{rms}	27,7	33,6
Max. zulässige Impedanz am Anschlusspunkt ³	Ohm	-	-
Gesamtleistung, WQ-Pumpen	W	6 – 360	16 – 620
Gesamtleistung, Heizkreispumpen	W	5 – 174	3 – 227
Schutzklasse	-	IP 21	
<i>Kältemittelkreis</i>			
Kältemitteltyp EP14 / EP15	-	R407C / R407C	R410A / R407C
Füllmenge EP14/EP15	kg	2,2 / 2,0	2,1 / 1,7
GWP Kältemittel EP14 / EP15	-	1 774 / 1 774	2 088 / 1 774
CO ₂ -äquivalent EP14/EP15	t	3,90 / 3,55	4,39 / 3,02
Schaltwert Hochdruckpressostat EP14 / EP15	MPa	3,2 (32 bar) / 3,2 (32 bar)	4,2 (42 bar) / 3,2 (32 bar)
Differenz Hochdruckpressostat	MPa	-0,7 (-7 bar)	-0,7 (-7 bar)
Schaltwert Niederdruckpressostat EP14/EP15	MPa	0,15 (1,5 bar) / 0,08 (0,8 bar)	0,33 (3,3 bar) / 0,08 (0,8 bar)
Differenz Niederdruckpressostat EP14/EP15	MPa	0,15 (1,5 bar) / 0,07 (0,7 bar)	0,07 (0,7 bar) / 0,07 (0,7 bar)
Schaltwert Niederdrucktransmitter EP14/EP15	MPa	NA / 0,13 (1,3 bar)	NA / 0,13 (1,3 bar)
Differenz Drucktransmitter LP	MPa	0,01 (0,1 bar)	0,01 (0,1 bar)
<i>Wärmequellenkreis</i>			
Max. Systemdruck Wärmequellenmedium	MPa	0,6 (6 bar)	0,6 (6 bar)
Nennfluss	l/s	1,19	1,84
Max. verfügb. ext. Druck bei Nennvolumenstrom	kPa	95	85
Volumenstrom bei P _{designh}	l/s	1,55	2,44
Verfügb. ext. Druck bei P _{designh}	kPa	80	70
Min./max. WQM-Eintrittstemp.	°C	siehe Diagramm	
Min. WQ-Ausgangstemp.	°C	-12	-12
<i>Heizkreis</i>			
Max. Systemdruck Heizungsmedium	MPa	0,6 (6 bar)	0,6 (6 bar)
Nennfluss	l/s	0,48	0,72
Max. verfügb. ext. Druck bei Nennvolumenstrom	kPa	75	85

Modell		F1355-28	F1355-43
Volumenstrom bei P_{designh}	l/s	0,65	1,0
Verfügb. ext. Druck bei P_{designh}	kPa	70	80
Min./max. HM-Temp.	°C	siehe Diagramm	
<i>Schall</i>			
Schallleistungspegel (L_{WA}) gemäß EN 12102 bei 0/35	dB(A)	47	47
Schalldruckpegel (L_{Pa}) berechnete Werte gemäß EN ISO 11203 bei 0/35 und 1 m Abstand	dB(A)	32	32
<i>Rohranschlüsse</i>			
Wärmequellenmedium Durchm., CU-Rohr	-	G50 (2" Innengew.)/G40 (1 1/2" Außengew.)	
Heizungsmedium Durchm., CU-Rohr	-	G50 (2" Innengew.)/G40 (1 1/2" Außengew.)	
<i>Verdichteröl</i>			
Öltyp	-	POE	
Volumen EP14/EP15	l	1,45 / 1,9	1,45 / 1,9
<i>Abmessungen und Gewicht</i>			
Breite	mm	600	
Tiefe	mm	620	
Höhe	mm	1 800	
Erforderliche Montagehöhe ⁴	mm	1 950	
Komplettgewicht Wärmepumpe	kg	335	351
Gewicht nur Kältemodul EP14/EP15	kg	125 / 130	126 / 144
Art.nr., 3x400V		065 436	065 496

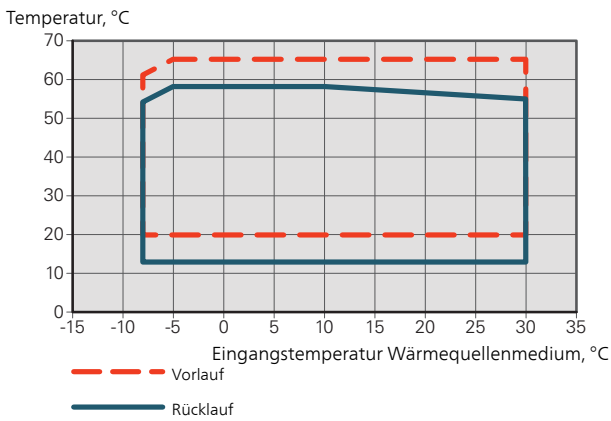
- Skala für Produkteffizienzklasse Raumerwärmung: A+++ bis D.
- Skala für Systemeffizienzklasse Raumerwärmung: A+++ bis G. Die angegebene Systemeffizienz berücksichtigt den Temperaturregler des Produkts.
- Max. zulässige Impedanz am Netzanschlusspunkt gemäß EN 61000-3-11. Startströme können kurze Spannungsschwankungen verursachen, die sich unter ungünstigen Bedingungen auf andere Ausrüstung auswirken können. Wenn die Impedanz am Netzanschlusspunkt über dem angegebenen Wert liegt, besteht eine hohe Wahrscheinlichkeit von Störungen. Wenn die Impedanz am Netzanschlusspunkt über dem angegebenen Wert liegt, halten Sie vor dem Kauf der Ausrüstung Rücksprache mit Ihrem Stromnetzbetreiber.
- Bei demontierten Füßen beträgt die Höhe ca. 1930 mm.

BETRIEBBEREICH WÄRMEPUMPE, VERDICHTERBETRIEB

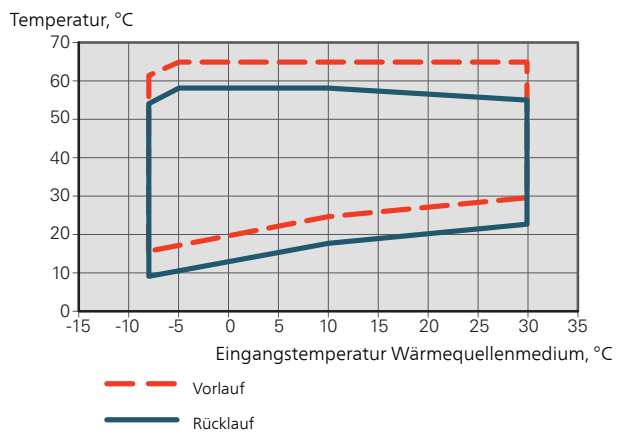
Der Verdichter liefert eine Vorlauftemperatur von bis zu 65°C.

28 kW

Kältemodul EP14

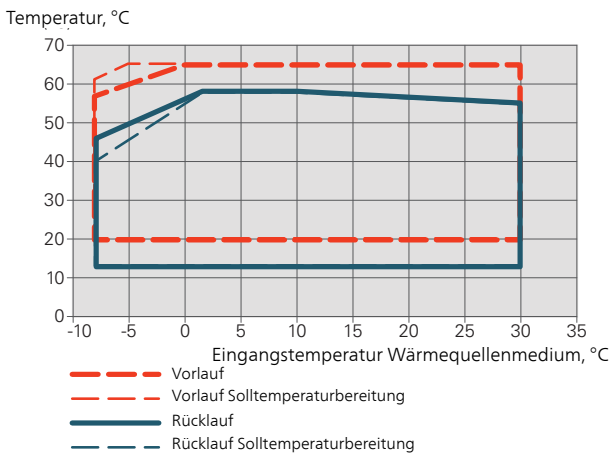


Kältemodul EP15

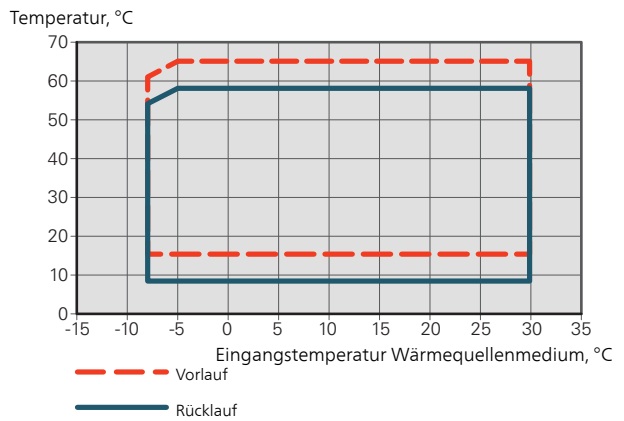


43 kW

Kältemodul EP14



Kältemodul EP15



Energieverbrauchskennzeichnung

INFORMATIONSBLETT

Hersteller		NIBE	
Modell		F1355-28	F1355-43
Modell Brauchwasserspeicher		-	-
Temperatureignung	°C	35 / 55	35 / 55
Deklariertes Verbrauchsprofil Brauchwasserbereitung		-	-
Effizienzklasse Raumerwärmung, europäisches Durchschnittsklima		A+++ / A+++	A+++ / A+++
Effizienzklasse Brauchwasserbereitung, europäisches Durchschnittsklima		-	-
Nominelle Heizleistung (P_{designh}), europäisches Durchschnittsklima	kW	28	45 / 42
Jahresenergieverbrauch Raumerwärmung, europäisches Durchschnittsklima	kWh	11 524 / 14 619	18 588 / 21 700
Jahresenergieverbrauch Brauchwasserbereitung, europäisches Durchschnittsklima	kWh	-	-
Mittlerer Saisonwirkungsgrad Raumerwärmung, europäisches Durchschnittsklima	%	193 / 150	192 / 152
Energieeffizienz Brauchwasserbereitung, europäisches Durchschnittsklima	%	-	-
Schallleistungspegel L_{WA} im Innenbereich	dB	47	47
Nominelle Heizleistung (P_{designh}), kaltes Klima	kW	28	45 / 42
Nominelle Heizleistung (P_{designh}), warmes Klima	kW	28	45 / 42
Jahresenergieverbrauch Raumerwärmung, kaltes Klima	kWh	12 944 / 16 464	21 011 / 24 977
Jahresenergieverbrauch Brauchwasserbereitung, kaltes Klima	kWh	-	-
Jahresenergieverbrauch Raumerwärmung, warmes Klima	kWh	7 254 / 9 100	11 463 / 13 776
Jahresenergieverbrauch Brauchwasserbereitung, warmes Klima	kWh	-	-
Mittlerer Saisonwirkungsgrad Raumerwärmung, kaltes Klima	%	205 / 160	203 / 158
Energieeffizienz Brauchwasserbereitung, kaltes Klima	%	-	-
Mittlerer Saisonwirkungsgrad Raumerwärmung, warmes Klima	%	198 / 156	202 / 155
Energieeffizienz Brauchwasserbereitung, warmes Klima	%	-	-
Schallleistungspegel L_{WA} im Außenbereich	dB	-	-

ENERGIEEFFIZIENZDATEN FÜR DIE EINHEIT

Modell		F1355-28	F1355-43
Modell Brauchwasserspeicher		-	-
Temperatureignung	°C	35 / 55	35 / 55
Temperaturregler, Klasse			II
Temperaturregler, Beitrag zur Effizienz	%		2
Mittlerer Saisonwirkungsgrad der Einheit für die Raumerwärmung, europäisches Durchschnittsklima	%	195 / 152	194 / 154
Effizienzklasse der Einheit für die Raumerwärmung, europäisches Durchschnittsklima		A+++ / A+++	A+++ / A+++
Mittlerer Saisonwirkungsgrad der Einheit für die Raumerwärmung, kaltes Klima	%	207 / 162	205 / 160
Mittlerer Saisonwirkungsgrad der Einheit für die Raumerwärmung, warmes Klima	%	200 / 158	204 / 157

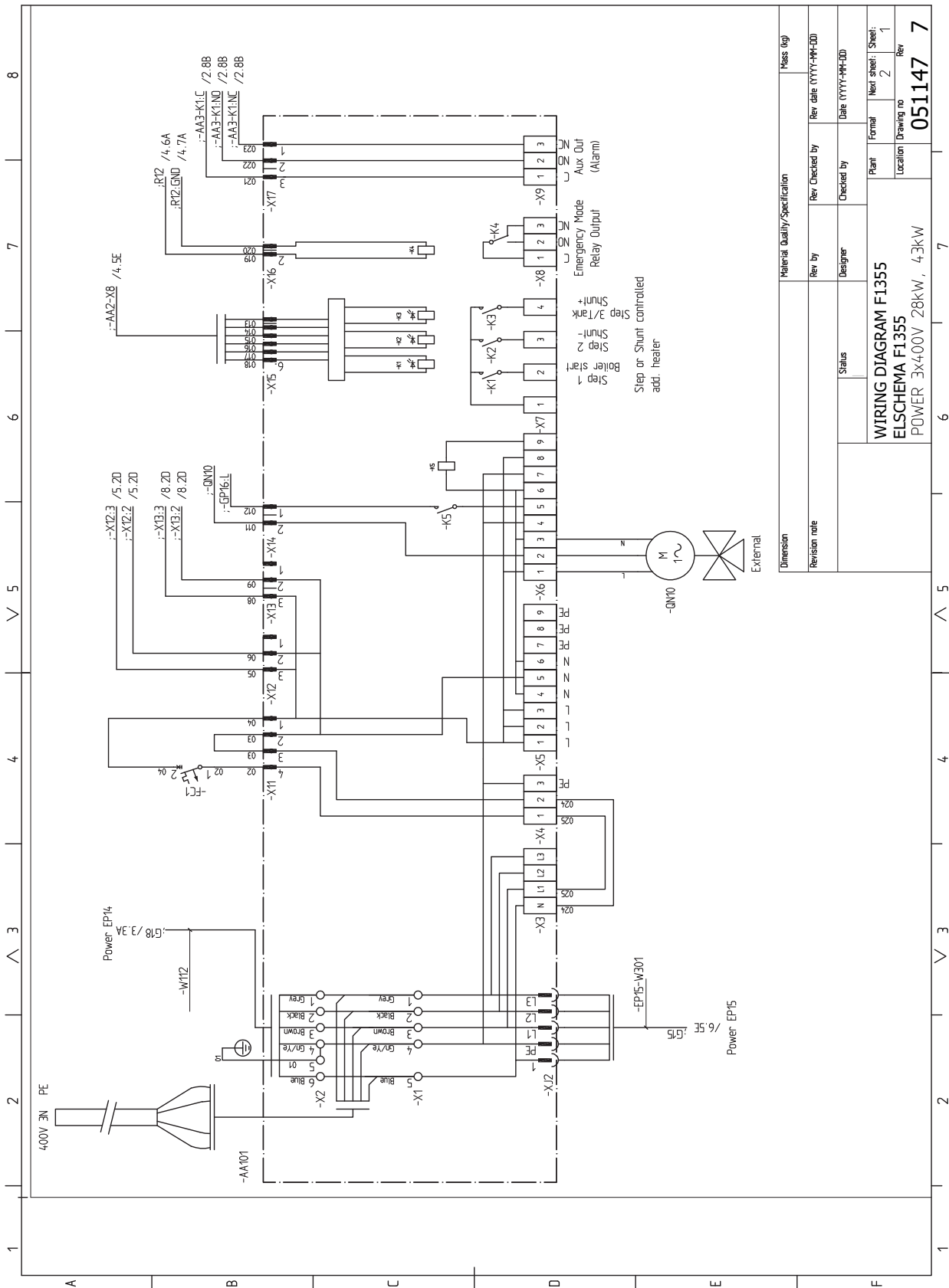
Die angegebene Effizienz für die Einheit berücksichtigt auch den Temperaturregler. Wenn die Einheit um einen externen Zusatzheizungskessel oder Solarwärme ergänzt wird, muss die Gesamteffizienz für die Einheit neu berechnet werden.

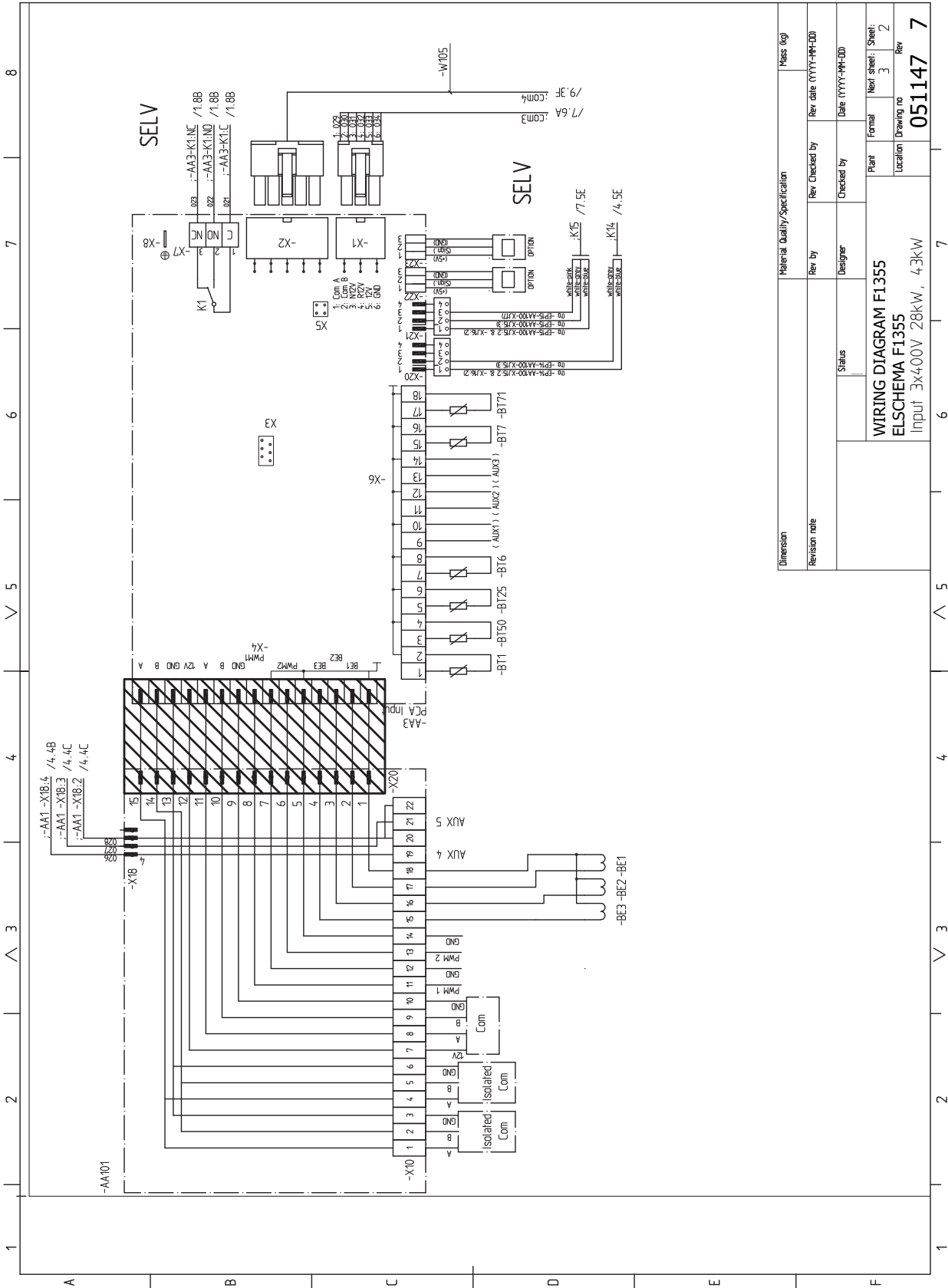
TECHNISCHE DOKUMENTATION

Modell		F1355-28					
Wärmepumpentyp	<input type="checkbox"/> Luft/Wasser <input type="checkbox"/> Abluft/Wasser <input checked="" type="checkbox"/> Flüssigkeit/Wasser <input type="checkbox"/> Wasser/Wasser						
Niedrigtemperatur-Wärmepumpe	<input type="checkbox"/> Ja <input checked="" type="checkbox"/> Nein						
Integrierte Elektroheizpatrone für Zusatzheizung	<input type="checkbox"/> Ja <input checked="" type="checkbox"/> Nein						
Wärmepumpe für Heizung und Brauchwasser	<input type="checkbox"/> Ja <input checked="" type="checkbox"/> Nein						
Klima	<input checked="" type="checkbox"/> Mittel <input type="checkbox"/> Kalt <input type="checkbox"/> Warm						
Temperatureignung	<input checked="" type="checkbox"/> Mittel (55°C) <input type="checkbox"/> Niedrig (35°C)						
Geltende Normen	EN 14825, EN 14511, EN 12102						
Abgegebene Nennheizleistung	Prated	28,0	kW	Mittlerer Saisonwirkungsgrad für Raumerwärmung	η_s	155	%
Deklarierte Kapazität für Raumerwärmung bei Teillast und Außenlufttemperatur T_j				Deklariertes COP für Raumerwärmung bei Teillast und Außenlufttemperatur T_j			
$T_j = -7^\circ\text{C}$	Pdh	25,0	kW	$T_j = -7^\circ\text{C}$	COPd	3,1	-
$T_j = +2^\circ\text{C}$	Pdh	15,3	kW	$T_j = +2^\circ\text{C}$	COPd	3,9	-
$T_j = +7^\circ\text{C}$	Pdh	9,7	kW	$T_j = +7^\circ\text{C}$	COPd	4,6	-
$T_j = +12^\circ\text{C}$	Pdh	4,3	kW	$T_j = +12^\circ\text{C}$	COPd	5,3	-
$T_j = \text{biv}$	Pdh	28,0	kW	$T_j = \text{biv}$	COPd	2,8	-
$T_j = \text{TOL}$	Pdh	28,0	kW	$T_j = \text{TOL}$	COPd	2,8	-
$T_j = -15^\circ\text{C}$ (wenn TOL < -20°C)	Pdh		kW	$T_j = -15^\circ\text{C}$ (wenn TOL < -20°C)	COPd		-
Bivalenztemperatur	T_{biv}	-10	°C	Min. Außenlufttemperatur	TOL	-10,0	°C
Kapazität bei zyklischem Betrieb	P _{cyc}		kW	COP bei zyklischem Betrieb	COP _{cyc}		-
Abbaukoeffizient	Cdh	0,96	-	Max. Vorlauftemperatur	WTOL	65,0	°C
Leistungsaufnahme in anderen Stellungen als der aktiven Stellung				Zusatzheizung			
Ausgeschaltete Stellung	P _{OFF}	0,007	kW	Nennheizleistung	P _{sup}	0,0	kW
Thermostat – ausgeschaltete Stellung	P _{TO}	0,035	kW				
Standby-Modus	P _{SB}	0,019	kW	Typ der zugeführten Energie	Elektrisch		
Kurbelgehäuseheizmodus	P _{CK}	0,025	kW				
Sonstige Posten							
Kapazitätsregelung	Variabel			Nomineller Luftvolumenstrom (Luft-Wasser)			m ³ /h
Schalleistungspegel, Innen-/Außenbereich	L _{WA}	47 / -	dB	Nennfluss Wärmeträger			m ³ /h
Jahresenergieverbrauch	Q _{HE}	14 619	kWh	Volumenstrom Wärmequellenmedium Flüssigkeit/Wasser- oder Wasser/Wasser-Wärmepumpen		3,40	m ³ /h
Kontaktinformationen	NIBE Energy Systems – Box 14 – Hannabadvägen 5 – 285 21 Markaryd – Sweden						

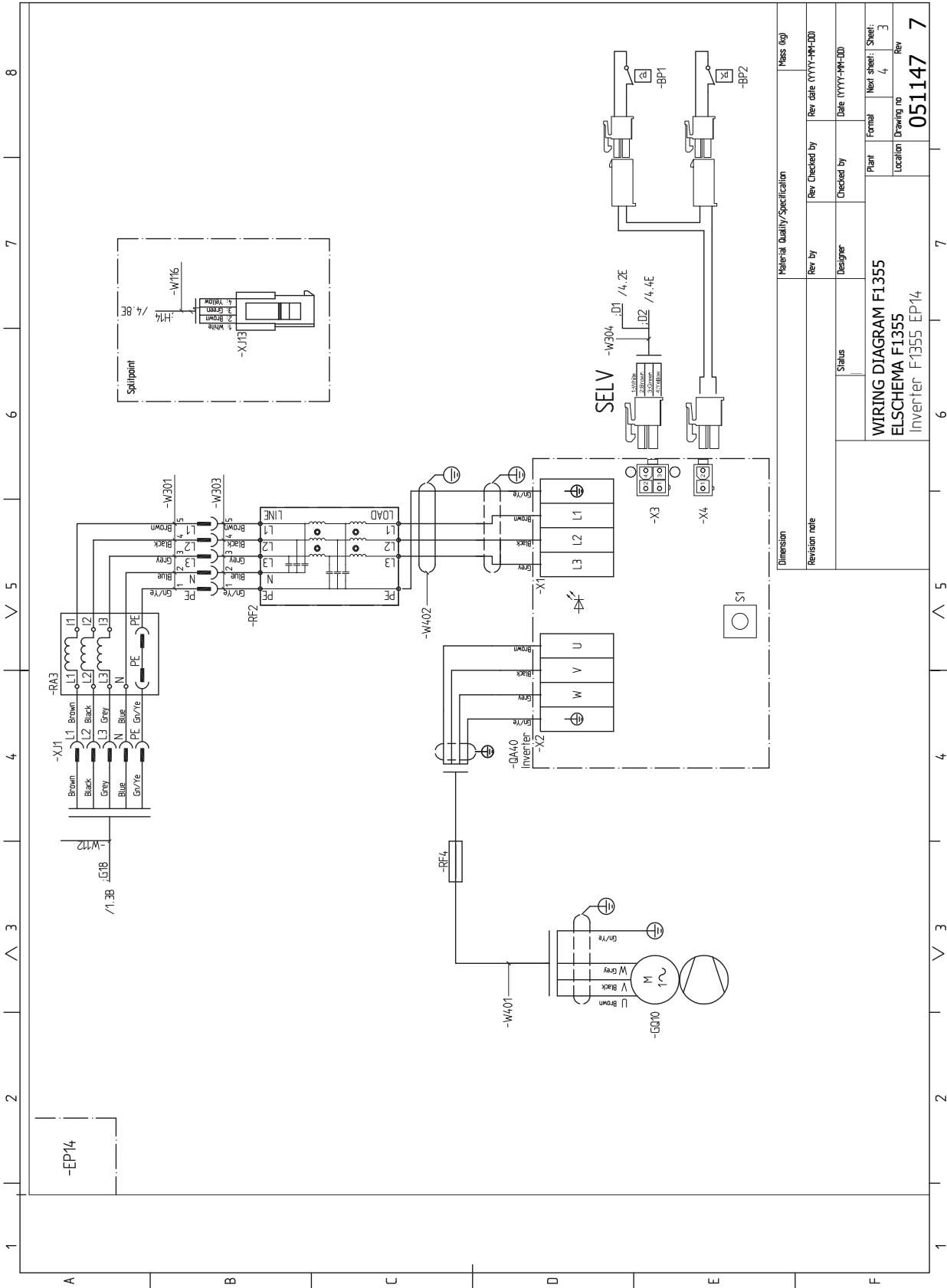
Modell		F1355-43							
Wärmepumpentyp		<input type="checkbox"/> Luft/Wasser <input type="checkbox"/> Abluft/Wasser <input checked="" type="checkbox"/> Flüssigkeit/Wasser <input type="checkbox"/> Wasser/Wasser							
Niedrigtemperatur-Wärmepumpe		<input type="checkbox"/> Ja <input checked="" type="checkbox"/> Nein							
Integrierte Elektroheizpatrone für Zusatzheizung		<input type="checkbox"/> Ja <input checked="" type="checkbox"/> Nein							
Wärmepumpe für Heizung und Brauchwasser		<input type="checkbox"/> Ja <input checked="" type="checkbox"/> Nein							
Klima		<input checked="" type="checkbox"/> Mittel <input type="checkbox"/> Kalt <input type="checkbox"/> Warm							
Temperatureignung		<input checked="" type="checkbox"/> Mittel (55°C) <input type="checkbox"/> Niedrig (35°C)							
Geltende Normen		EN-14825 & EN-12102-1							
Abgegebene Nennheizleistung		Prated	42,0	kW	Mittlerer Saisonwirkungsgrad für Raumerwärmung	η_s	152	%	
Deklarierte Kapazität für Raumerwärmung bei Teillast und Außenlufttemperatur T_j					Deklariertes COP für Raumerwärmung bei Teillast und Außenlufttemperatur T_j				
$T_j = -7^\circ\text{C}$	Pdh	36,5	kW	$T_j = -7^\circ\text{C}$	COPd	3,1	-		
$T_j = +2^\circ\text{C}$	Pdh	26,6	kW	$T_j = +2^\circ\text{C}$	COPd	3,9	-		
$T_j = +7^\circ\text{C}$	Pdh	13,3	kW	$T_j = +7^\circ\text{C}$	COPd	4,7	-		
$T_j = +12^\circ\text{C}$	Pdh	7,8	kW	$T_j = +12^\circ\text{C}$	COPd	5,4	-		
$T_j = \text{biv}$	Pdh	40,1	kW	$T_j = \text{biv}$	COPd	2,8	-		
$T_j = \text{TOL}$	Pdh	40,1	kW	$T_j = \text{TOL}$	COPd	2,8	-		
$T_j = -15^\circ\text{C}$ (wenn TOL < -20°C)	Pdh		kW	$T_j = -15^\circ\text{C}$ (wenn TOL < -20°C)	COPd		-		
Bivalenztemperatur		T_{biv}	-10,0	°C	Min. Außenlufttemperatur		TOL	-10,0	°C
Kapazität bei zyklischem Betrieb		P _{psych}		kW	COP bei zyklischem Betrieb		COP _{psych}		-
Abbaukoeffizient		Cdh	1,0	-	Max. Vorlauftemperatur		WTOL	65,0	°C
Leistungsaufnahme in anderen Stellungen als der aktiven Stellung					Zusatzheizung				
Ausgeschaltete Stellung		P _{OFF}	0,008	kW	Nennheizleistung		P _{sup}	0,0	kW
Thermostat – ausgeschaltete Stellung		P _{TO}	0,0	kW					
Standby-Modus		P _{SB}	0,008	kW	Typ der zugeführten Energie		Elektrisch		
Kurbelgehäuseheizmodus		P _{CK}	0,02	kW					
Sonstige Posten									
Kapazitätsregelung		Variabel			Nomineller Luftvolumenstrom (Luft-Wasser)				m ³ /h
Schalleistungspegel, Innen-/Außenbereich		L _{WA}	47 / -	dB	Nennfluss Wärmeträger				m ³ /h
Jahresenergieverbrauch		Q _{HE}	21 700	kWh	Volumenstrom Wärmequellenmedium Flüssigkeit/Wasser- oder Wasser/Wasser-Wärmepumpen			5,92	m ³ /h
Kontaktinformationen		NIBE Energy Systems – Box 14 – Hannabadvägen 5 – 285 21 Markaryd – Sweden							

Schaltplan

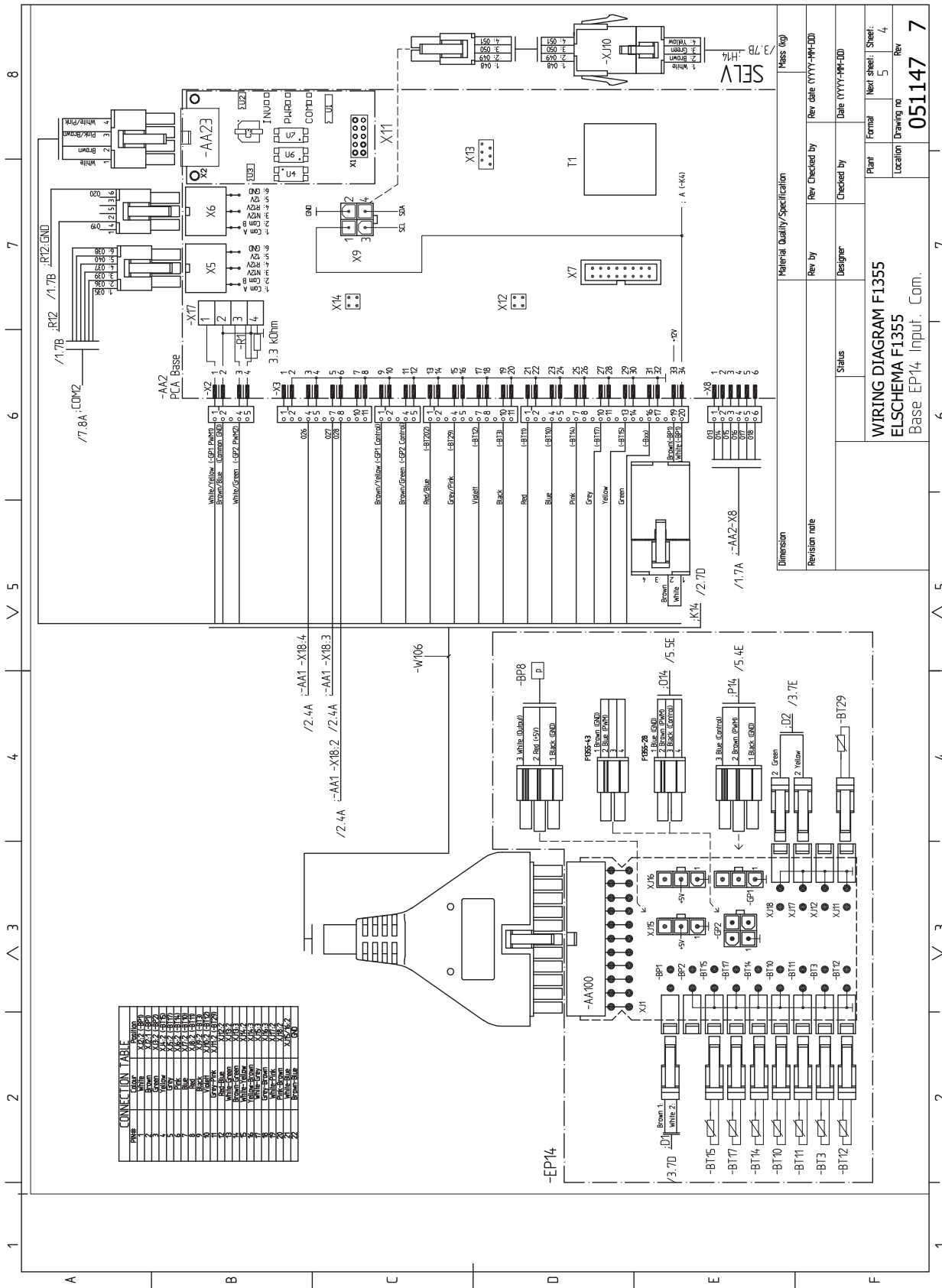




Dimension	Material Quality/Specification		Mess (kg)	
Revision note	Rev by	Rev Checked by	Rev date (YYYY-MM-DD)	
Status	Designer	Checked by	Date (YYYY-MM-DD)	
WIRING DIAGRAM F1355 ELSCHEMA F1355 Input 3x400V 28kW, 43kW				
Plant	Formal	Next sheet	Sheet	
Location	Drawing no	Rev		
	051147	7		



Material Quality/Specification		Mess (kg)	
Revision note	Rev by	Rev Checked by	Rev date (YYYY-MM-DD)
Status	Designer	Checked by	Date (YYYY-MM-DD)
WIRING DIAGRAM F1355		Plant	Formal
ELSHEMA F1355		Location	Next sheet: 3
Inverter F1355 EP14		Drawing no	Rev
			051147 7



CONNECTION TABLE

Color	Terminal	Component
White	X1	CP1
White	X2	CP2
Green	X3	CP3
Yellow	X4	CP4
Dark	X5	CP5
Dark	X6	CP6
Black	X7	CP7
Black	X8	CP8
Grey	X9	CP9
Grey	X10	CP10
White	X11	CP11
White	X12	CP12
White	X13	CP13
White	X14	CP14
White	X15	CP15
White	X16	CP16
White	X17	CP17
White	X18	CP18
White	X19	CP19
White	X20	CP20
White	X21	CP21
White	X22	CP22
White	X23	CP23
White	X24	CP24
White	X25	CP25
White	X26	CP26
White	X27	CP27
White	X28	CP28
White	X29	CP29
White	X30	CP30
White	X31	CP31
White	X32	CP32
White	X33	CP33
White	X34	CP34
White	X35	CP35
White	X36	CP36
White	X37	CP37
White	X38	CP38
White	X39	CP39
White	X40	CP40
White	X41	CP41
White	X42	CP42
White	X43	CP43
White	X44	CP44
White	X45	CP45
White	X46	CP46
White	X47	CP47
White	X48	CP48
White	X49	CP49
White	X50	CP50
White	X51	CP51
White	X52	CP52
White	X53	CP53
White	X54	CP54
White	X55	CP55
White	X56	CP56
White	X57	CP57
White	X58	CP58
White	X59	CP59
White	X60	CP60
White	X61	CP61
White	X62	CP62
White	X63	CP63
White	X64	CP64
White	X65	CP65
White	X66	CP66
White	X67	CP67
White	X68	CP68
White	X69	CP69
White	X70	CP70
White	X71	CP71
White	X72	CP72
White	X73	CP73
White	X74	CP74
White	X75	CP75
White	X76	CP76
White	X77	CP77
White	X78	CP78
White	X79	CP79
White	X80	CP80
White	X81	CP81
White	X82	CP82
White	X83	CP83
White	X84	CP84
White	X85	CP85
White	X86	CP86
White	X87	CP87
White	X88	CP88
White	X89	CP89
White	X90	CP90
White	X91	CP91
White	X92	CP92
White	X93	CP93
White	X94	CP94
White	X95	CP95
White	X96	CP96
White	X97	CP97
White	X98	CP98
White	X99	CP99
White	X100	CP100

Material Quality Specification

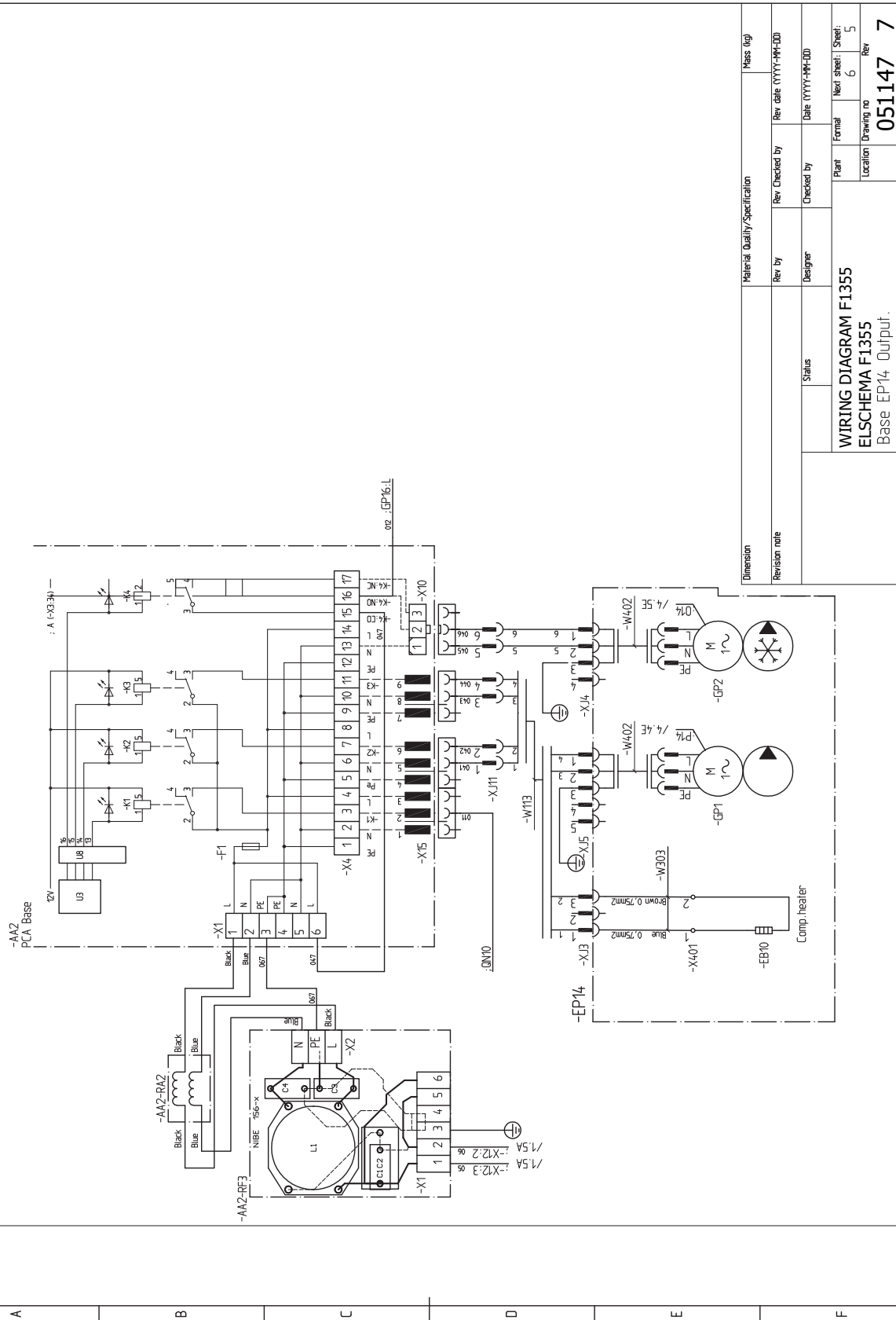
Dimension	Material	Quality	Specification
1	Steel	S235	EN 10025-2
2	Steel	S235	EN 10025-2
3	Steel	S235	EN 10025-2
4	Steel	S235	EN 10025-2
5	Steel	S235	EN 10025-2
6	Steel	S235	EN 10025-2

Revision note

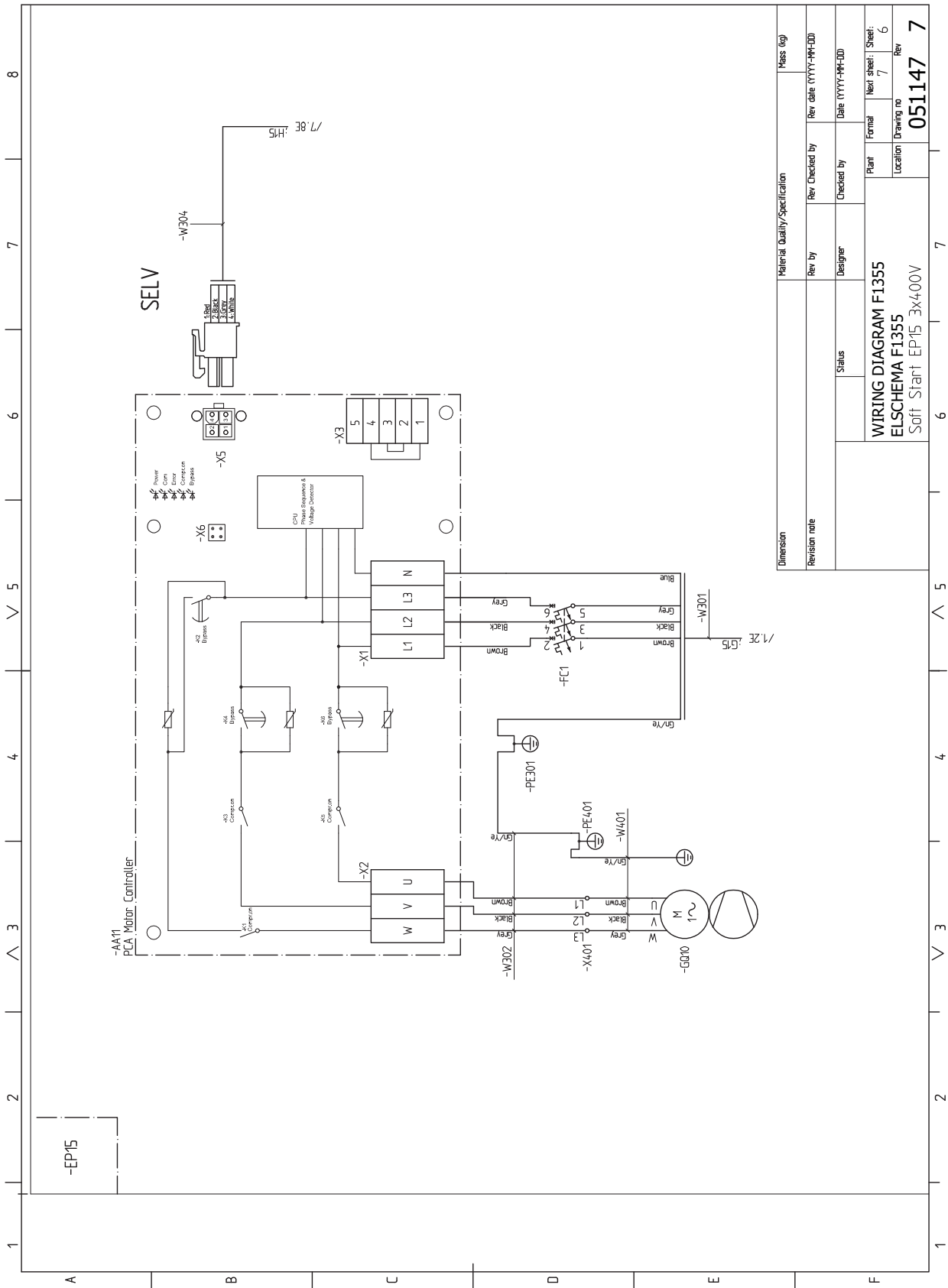
Rev	By	Checked by	Date	Material
1				
2				
3				
4				
5				
6				
7				

WIRING DIAGRAM F1355
ELSCHEMA F1355
 Base EP14 Input. Com.

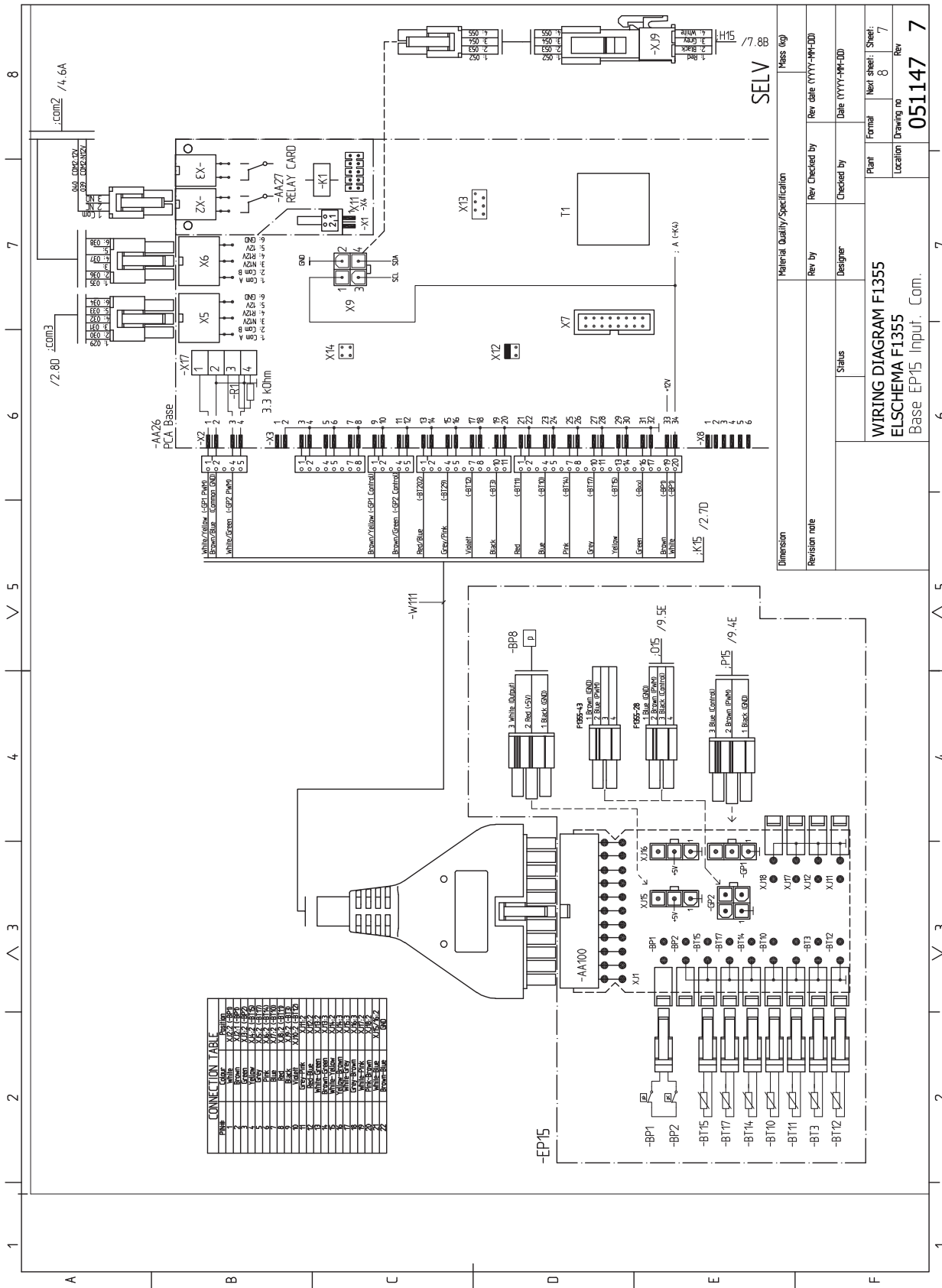
Plant: F1355
 Location: Drawing no: 051147
 Form: 5
 Next sheet: 4
 Rev: 7

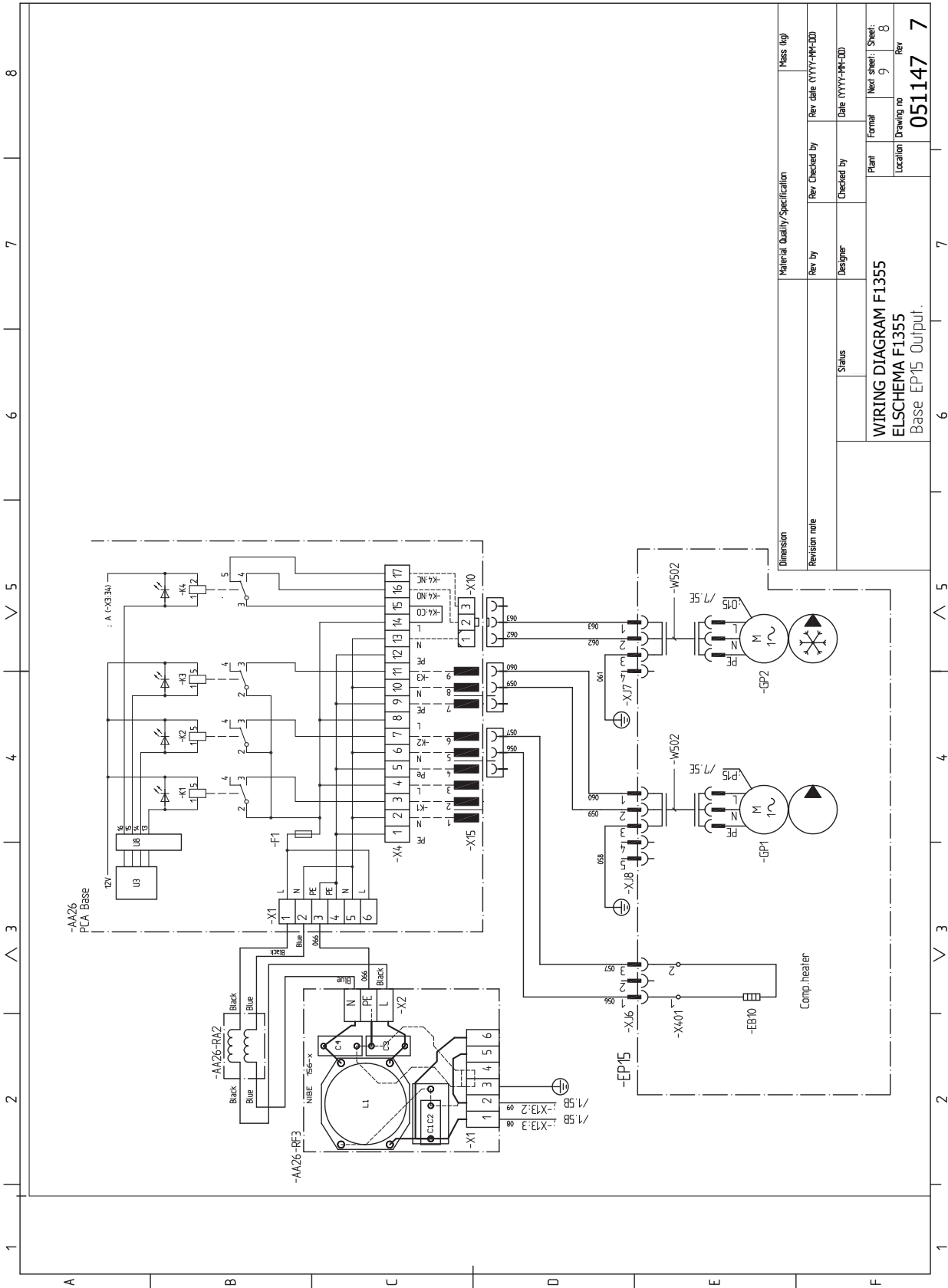


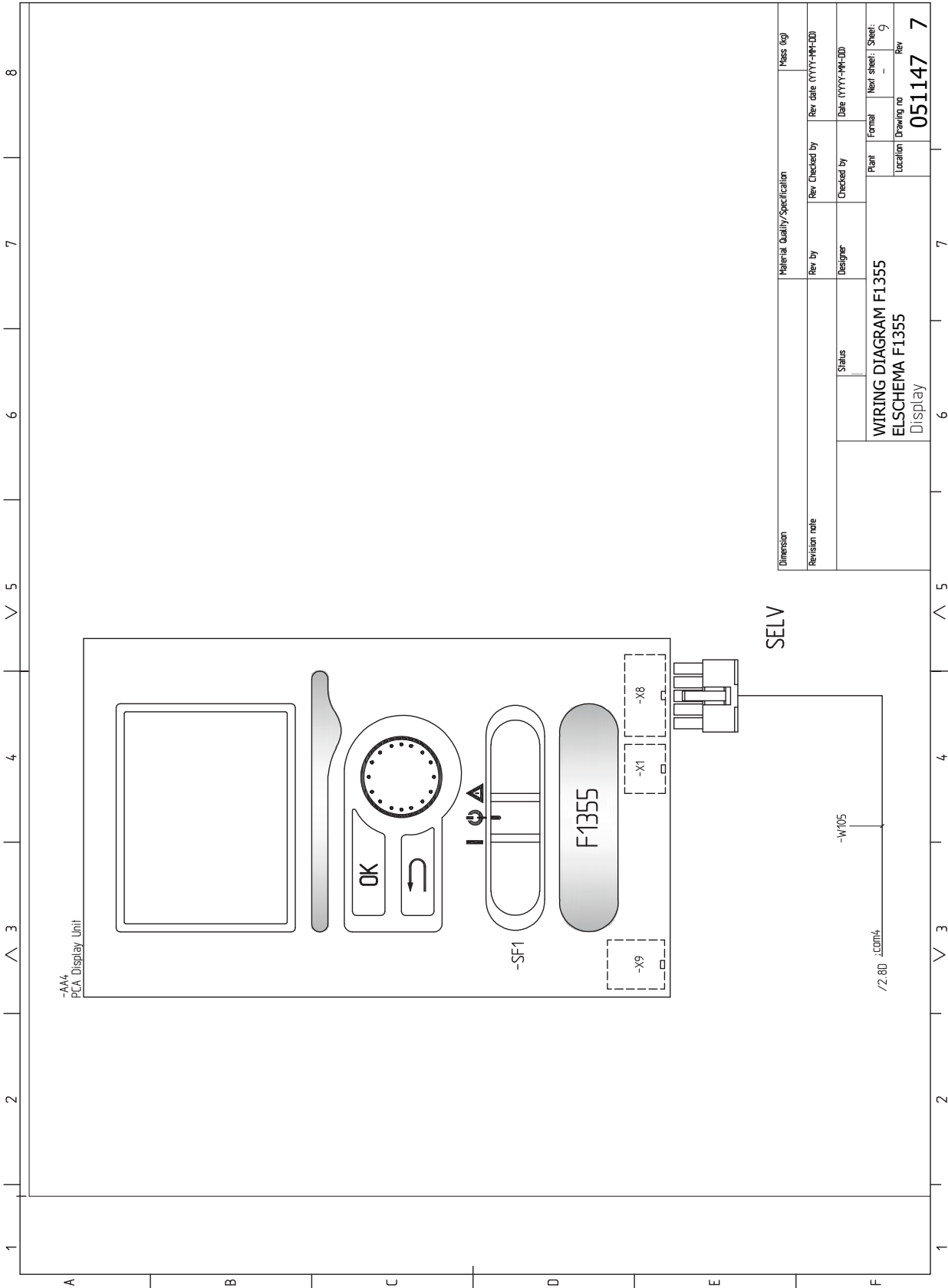
Material Quality/Specification		Miss (kg)	
Rev by	Rev Checked by	Rev date (YYYY-MM-DD)	
Status		Designer	Checked by
WIRING DIAGRAM F1355		Plant	Formal
ELSHEMA F1355		Location	Next sheet: Sheet: 5
Base EP14 Output.		Drawing no	Rev
		051147 7	



Dimension	Material Quality/Specification		Miss (kg)
Revision note	Rev by	Rev Checked by	Rev date (YYYY-MM-DD)
	Status	Designer	Checked by
WIRING DIAGRAM F1355 ELSCHEMA F1355 Soft Start EP15 3x400V			Plant Formel Next sheet: 7 Drawing no Rev 051147 7







Sachregister

- A**
Anschluss des Brauchwasserspeichers, 19
Anschlüsse, 23
Anschlussmöglichkeiten, 26
Anschlussoption, 20
Aufstellung, 8
Außenfühler, 24
- B**
Befüllung und Entlüftung, 35
 Befüllung und Entlüftung des Klimatisierungssystems, 35
 Befüllung und Entlüftung des Wärmequellensystems, 35
 Symbolschlüssel, 36
Befüllung und Entlüftung des Klimatisierungssystems, 35
Befüllung und Entlüftung des Wärmequellensystems, 35
Beiliegende Komponenten, 9
Betriebsbereich Wärmepumpe, 48
Brauchwasserspeicher, 19
 Anschluss des Brauchwasserspeichers, 19
Brauchwasserzirkulation, 33
- E**
Elektrische Anschlüsse, 22
 Allgemeines, 22
 Anschlüsse, 23
 Anschlussmöglichkeiten, 26
 Außenfühler, 24
 Externe Anschlussmöglichkeiten (AUX), 31
 Externer Vorlauffühler, 25
 Externe Steuerspannung für Steuersystem anschließen, 24
 Fühler, Brauchwasserbereitung, 24
 Kabelarretierung, 23
 Leistungswächter, 27
 Master/Slave, 26
 Mischventilgesteuerte Zusatzheizung, 29
 Motorschutzschalter, 22
 NIBE Uplink, 30
 Raumfühler, 28
 Relaisausgang für Notbetrieb, 30
 Sicherungsautomat, 22
 Stromanschluss, 23
 Stufengereg. Zusatzheizung, 28
 Umschaltventile, 30
 Zubehör anschließen, 34
- Energieverbrauchskennzeichnung
 Energieeffizienzdaten für die Einheit, 49
 Informationsblatt, 49
 Technische Dokumentation, 50
- Externe Anschlussmöglichkeiten
 Fühler, Brauchwasser oben, 24
 Mögliche Optionen für AUX-Ausgang, 33
 Mögliche Optionen für AUX-Eingänge, 31
- Externe Anschlussmöglichkeiten (AUX), 31
 Brauchwasserzirkulation, 33
 Kühlmodusanzeige, 33
 Mögliche Optionen für AUX-Ausgang (potenzialfrei wechselndes Relais), 33
 Steuerung der Grundwasserpumpe, 33
 Zusätzliche Umwälzpumpe, 33
- Externer Vorlauffühler, 25
Externe Steuerspannung für Steuersystem anschließen, 24
- F**
Fühler, Brauchwasserbereitung, 24
Fühler, Brauchwasser oben, 24
- H**
Heizungsseite, 19
 Klimatisierungssystemanschluss, 19
- I**
Inbetriebnahme und Einstellung, 35
 Befüllung und Entlüftung, 35
 Nachjustierung und Entlüftung, 38
 Startassistent, 36
 Vorbereitungen, 35
Installationsfläche, 9
Installationskontrolle, 7
- K**
Kabelarretierung, 23
Kennzeichnung, 4
Klimatisierungssystemanschluss, 19
Konstruktion der Wärmepumpe, 11
 Komponentenverzeichnis, 11
 Kühlteil, Komponentenpositionen, 13
 Kühlteil, Komponentenverzeichnis, 13
 Position der Komponenten, 11
Kühlmodusanzeige, 33
Kühlteil, 13
- L**
Leistungswächter, 27

- Lieferung und Transport, 8
 - Aufstellung, 8
 - Beiliegende Komponenten, 9
 - Installationsfläche, 9
 - Transport, 8
- M**
- Maße und Abstände, 45
- Maße und Rohranschlüsse, 16
- Master/Slave, 26
- Mischventilgesteuerte Zusatzheizung, 29
- Mögliche Optionen für AUX-Ausgang, 33
- Mögliche Optionen für AUX-Ausgang (potenzialfrei wechselndes Relais), 33
- Mögliche Optionen für AUX-Eingänge, 31
- Motorschutzschalter, 22
 - Reset, 23
- N**
- Nachjustierung, Entlüftung, Heizungsseite, 40
- Nachjustierung, Entlüftung, Wärmequellenseite, 40
- Nachjustierung und Entlüftung, 38
 - Nachjustierung, Entlüftung, Heizungsseite, 40
 - Nachjustierung, Entlüftung, Wärmequellenseite, 40
 - Pumpeneinstellung, automatischer Betrieb, 38
 - Pumpeneinstellung, manueller Betrieb, 38
 - Pumpenkennlinie, Wärmequellenseite, manueller Betrieb, 38
- NIBE Uplink, 30
- P**
- Pumpeneinstellung, automatischer Betrieb, 38
 - Heizungsseite, 38
 - Wärmequellenseite, 38
- Pumpeneinstellung, manueller Betrieb, 38
 - Heizungsseite, 39
- Pumpenkennlinie, Wärmequellenseite, manueller Betrieb, 38
- R**
- Raumfühler, 28
- Relaisausgang für Notbetrieb, 30
- Rohrabbmessungen, 17
- Rohranschlüsse, 15
 - Allgemeines, 15
 - Anschlussoption, 20
 - Brauchwasserspeicher, 19
 - Heizungsseite, 19
 - Maße und Rohranschlüsse, 16
 - Rohrabbmessungen, 17
 - Symbolschlüssel, 15
 - Systemprinzip, 16
 - Wärmequellenseite, 17
- S**
- Sicherheitsinformationen, 4
 - Installationskontrolle, 7
 - Kennzeichnung, 4
 - Sicherheitsvorschriften, 5
 - Symbole, 4
- Sicherheitsvorschriften, 5
- Sicherungsautomat, 22
- Startassistent, 36
- Steuerung der Grundwasserpumpe, 33
- Stromanschluss, 23
- Stromwandler anschließen, 27
- Stufengereg. Zusatzheizung, 28
- Symbole, 4
- Symbolschlüssel, 15, 36
- Systemprinzip, 16
- T**
- Technische Daten, 45–46, 52
 - Betriebsbereich Wärmepumpe, 48
 - Maße und Abstände, 45
 - Technische Daten, 46
- Transport, 8
- U**
- Umschaltventile, 30
- V**
- Vorbereitungen, 35
- W**
- Wärmequellenseite, 17
- Wichtige Informationen, 4
 - Recycling, 6
 - Sicherheitsinformationen, 4
- Z**
- Zubehör, 42
- Zubehör anschließen, 34
- Zusätzliche Umwälzpumpe, 33

Kontaktinformationen

AUSTRIA

KNV Energietechnik GmbH
Gahberggasse 11, 4861 Schörfling
Tel: +43 (0)7662 8963-0
mail@knv.at
knv.at

CZECH REPUBLIC

Družstevní závody Dražice - strojírna
s.r.o.
Dražice 69, 29471 Benátky n. Jiz.
Tel: +420 326 373 801
nibe@nibe.cz
nibe.cz

DENMARK

Vølund Varmeteknik A/S
Industrivej Nord 7B, 7400 Herning
Tel: +45 97 17 20 33
info@volundvt.dk
volundvt.dk

FINLAND

NIBE Energy Systems Oy
Juurakkotie 3, 01510 Vantaa
Tel: +358 (0)9 274 6970
info@nibe.fi
nibe.fi

FRANCE

NIBE Energy Systems France SAS
Zone industrielle RD 28
Rue du Pou du Ciel, 01600 Reyrieux
Tél: 04 74 00 92 92
info@nibe.fr
nibe.fr

GERMANY

NIBE Systemtechnik GmbH
Am Reiherpfahl 3, 29223 Celle
Tel: +49 (0)5141 75 46 -0
info@nibe.de
nibe.de

GREAT BRITAIN

NIBE Energy Systems Ltd
3C Broom Business Park,
Bridge Way, S41 9QG Chesterfield
Tel: +44 (0)845 095 1200
info@nibe.co.uk
nibe.co.uk

NETHERLANDS

NIBE Energietechnik B.V.
Energieweg 31, 4906 CG Oosterhout
Tel: +31 (0)168 47 77 22
info@nibenl.nl
nibenl.nl

NORWAY

ABK AS
Brobekkveien 80, 0582 Oslo
Tel: (+47) 23 17 05 20
post@abkklima.no
nibe.no

POLAND

NIBE-BIAWAR Sp. z o.o.
Al. Jana Pawla II 57, 15-703 Bialystok
Tel: +48 (0)85 66 28 490
biawar.com.pl

RUSSIA

EVAN
bld. 8, Yuliusa Fuchika str.
603024 Nizhny Novgorod
Tel: +7 831 419 57 06
kuzmin@evan.ru
nibe-evan.ru

SWEDEN

NIBE Energy Systems
Box 14
Hannabadsvägen 5, 285 21 Markaryd
Tel: +46 (0)433-27 3000
info@nibe.se
nibe.se

SWITZERLAND

NIBE Wärmetechnik c/o ait Schweiz
AG
Industriepark, CH-6246 Altishofen
Tel. +41 (0)58 252 21 00
info@nibe.ch
nibe.ch

Weitere Informationen zu Ländern, die nicht in dieser Liste erscheinen, erhalten Sie von NIBE Sverige oder im Internet unter nibe.eu .

NIBE Energy Systems
Hannabadsvägen 5
Box 14
SE-285 21 Markaryd
info@nibe.se
nibe.eu

IHB DE 2001-1 431758

Dieses Handbuch ist eine Veröffentlichung von NIBE Energy Systems. Alle Produktabbildungen, Fakten und Daten basieren auf aktuellen Informationen zum Zeitpunkt der Dokumentfreigabe. NIBE Energy Systems behält sich etwaige Daten- oder Druckfehler in diesem Handbuch vor.

©2019 NIBE ENERGY SYSTEMS

