

de Betriebsanleitung
de Installations- und
Wartungsanleitung



recoCOMPACT exclusive

VWL 39/5 230V (S2) ... VWL 79/5 230V (S2)

Publisher/manufacturer

Vaillant GmbH

Berghauser Str. 40 ■ D-42859 Remscheid
Tel. +492191 18 0 ■ Fax +492191 18 2810
info@vaillant.de ■ www.vaillant.de



de	Betriebsanleitung	1
de	Installations- und Wartungsanleitung	19

Betriebsanleitung

Inhalt

1	Sicherheit	2	5.3	Wartungsplan beachten.....	12
1.1	Handlungsbezogene Warnhinweise	2	5.4	Zu- und Abluftventile reinigen.....	12
1.2	Bestimmungsgemäße Verwendung	2	5.5	Filter warten	12
1.3	Allgemeine Sicherheitshinweise	2	6	Störungsbehebung	12
2	Hinweise zur Dokumentation	5	6.1	Fehler beheben.....	12
2.1	Mitgeltende Unterlagen beachten.....	5	6.2	Störungen beheben	12
2.2	Unterlagen aufbewahren	5	6.3	Systemeffizienz herstellen.....	12
2.3	Gültigkeit der Anleitung.....	5	7	Außerbetriebnahme	13
3	Produktbeschreibung	5	7.1	Produkt vorübergehend außer Betrieb nehmen.....	13
3.1	Beschreibung.....	5	7.2	Produkt endgültig außer Betrieb nehmen.....	13
3.2	Übersicht.....	5	8	Recycling und Entsorgung	13
3.3	Funktionsweise	5	8.1	Kältemittel entsorgen lassen	13
3.4	Aufbau des Produkts	6	9	Garantie und Kundendienst	13
3.5	Bedienelemente.....	6	9.1	Garantie	13
3.6	Appliance Interface	6	9.2	Kundendienst.....	13
3.7	Systemregler.....	7	Anhang	14	
3.8	Typenschild und Seriennummer	7	A	Übersicht Bedienebene Betreiber	14
3.9	CE-Kennzeichnung.....	7	B	Lüftungsstufen – Übersicht	16
3.10	Fluorierte Treibhausgase.....	8	C	Statusmeldungen – Übersicht	16
3.11	Sicherheitseinrichtungen	8	D	Wartungsmeldungen – Übersicht	17
4	Betrieb	8	E	Notbetriebsmeldungen – Übersicht	17
4.1	Grundanzeige	8	F	Störungs- und Fehlerbehebung	17
4.2	Bedienkonzept.....	8	F.1	Störungsbehebung	17
4.3	Menüdarstellung	8	F.2	Fehlerbehebung.....	18
4.4	Produkt einschalten	9			
4.5	Speichersolltemperatur anpassen	9			
4.6	Ertragsanzeige.....	9			
4.7	Live Monitor aufrufen	9			
4.8	Gebäudekreisdruck anzeigen.....	9			
4.9	Betriebsstatistik ablesen	9			
4.10	Sprache einstellen	9			
4.11	Displaykontrast einstellen	10			
4.12	Serial- und Artikelnummer	10			
4.13	Kontaktdaten anzeigen.....	10			
4.14	Filterwechsel ablesen	10			
4.15	Filterwechsel überfällig	10			
4.16	Fülldruck im Wärmepumpenkreis überprüfen.....	10			
4.17	Heizungsvorlauftemperatur einstellen	10			
4.18	Warmwassertemperatur einstellen	10			
4.19	Raumtemperatur einstellen	10			
4.20	Wärmerückgewinnung einstellen.....	10			
4.21	Lüftung Notaus einstellen	10			
4.22	Lüftung einstellen.....	10			
4.23	Frostschutzfunktion.....	11			
4.24	Produkt ausschalten	11			
5	Pflege und Wartung	11			
5.1	Produkt pflegen.....	11			
5.2	Wartung	11			



1 Sicherheit

1 Sicherheit

1.1 Handlungsbezogene Warnhinweise

Klassifizierung der handlungsbezogenen Warnhinweise

Die handlungsbezogenen Warnhinweise sind wie folgt mit Warnzeichen und Signalwörtern hinsichtlich der Schwere der möglichen Gefahr abgestuft:

Warnzeichen und Signalwörter



Gefahr!

Unmittelbare Lebensgefahr oder Gefahr schwerer Personenschäden



Gefahr!

Lebensgefahr durch Stromschlag



Warnung!

Gefahr leichter Personenschäden



Vorsicht!

Risiko von Sachschäden oder Schäden für die Umwelt

1.2 Bestimmungsgemäße Verwendung

Bei unsachgemäßer oder nicht bestimmungsgemäßer Verwendung können Gefahren für Leib und Leben des Benutzers oder Dritter bzw. Beeinträchtigungen des Produkts und anderer Sachwerte entstehen.

Das Produkt ist eine innen aufgestellte Luft-Wasser-Wärmepumpe, in Kombination mit einem Warmwasserspeicher und einem Lüftungsgerät.

Die Wärmepumpe nutzt die Außenluft als Wärmequelle und dient der Beheizung eines Wohngebäudes und der Warmwasserbereitung.

Das Lüftungsgerät ist für die Belüftung und Entlüftung von Wohnräumen bestimmt. Das Lüftungsgerät darf nur mit eingesetzten Filtern betrieben werden. Das Lüftungsgerät ist nicht für die Belüftung und Entlüftung von Schwimmbadanlagen geeignet.

Das Produkt ist ausschließlich für die Innenaufstellung bestimmt. Das Produkt ist ausschließlich für den häuslichen Gebrauch (Wohnbereich) bestimmt.

Der Betrieb des Produkts während der Bauphase ist aufgrund der hohen Staubbelastung nicht zulässig.

Die bestimmungsgemäße Verwendung beinhaltet:

- das Beachten der beiliegenden Betriebsanleitungen des Produkts sowie aller weiteren Komponenten der Anlage
- die Einhaltung aller in den Anleitungen aufgeführten Inspektions- und Wartungsbedingungen.

Dieses Produkt kann von Kindern ab 8 Jahren und darüber sowie von Personen mit verringerten physischen, sensorischen oder mentalen Fähigkeiten oder Mangel an Erfahrung und Wissen benutzt werden, wenn sie beaufsichtigt oder bezüglich des sicheren Gebrauchs des Produktes unterwiesen wurden und die daraus resultierenden Gefahren verstehen. Kinder dürfen nicht mit dem Produkt spielen. Reinigung und Benutzer-Wartung dürfen nicht von Kindern ohne Beaufsichtigung durchgeführt werden.

Eine andere Verwendung als die in der vorliegenden Anleitung beschriebene oder eine Verwendung, die über die hier beschriebene hinausgeht, gilt als nicht bestimmungsgemäß. Nicht bestimmungsgemäß ist auch jede unmittelbare kommerzielle und industrielle Verwendung.

Achtung!

Jede missbräuchliche Verwendung ist untersagt.

1.3 Allgemeine Sicherheitshinweise

1.3.1 Gefahr durch Fehlbedienung

Durch Fehlbedienung können Sie sich selbst und andere gefährden und Sachschäden verursachen.

- ▶ Lesen Sie die vorliegende Anleitung und alle mitgeltenden Unterlagen sorgfältig durch, insb. das Kapitel "Sicherheit" und die Warnhinweise.
- ▶ Führen Sie nur diejenigen Tätigkeiten durch, zu denen die vorliegende Betriebsanleitung anleitet.

1.3.2 Lebensgefahr durch Veränderungen am Produkt oder im Produktumfeld

- ▶ Entfernen, überbrücken oder blockieren Sie keinesfalls die Sicherheitseinrichtungen.





- ▶ Manipulieren Sie keine Sicherheitseinrichtungen.
- ▶ Zerstören oder entfernen Sie keine Plomben von Bauteilen.
- ▶ Nehmen Sie keine Veränderungen vor:
 - am Produkt
 - an den Zuleitungen
 - an der Ablaufleitung
 - am Sicherheitsventil für den Wärmequellenkreis
 - an baulichen Gegebenheiten, die Einfluss auf die Betriebssicherheit des Produkts haben können

1.3.3 Verletzungsgefahr und Risiko eines Sachschadens durch unsachgemäße oder unterlassene Wartung und Reparatur

- ▶ Versuchen Sie niemals, selbst Wartungsarbeiten oder Reparaturen an Ihrem Produkt durchzuführen.
- ▶ Lassen Sie Störungen und Schäden umgehend durch einen Fachhandwerker beheben.
- ▶ Halten Sie die vorgegebenen Wartungsintervalle ein.

1.3.4 Vergiftungsgefahr durch gleichzeitigen Betrieb mit einer Feuerstätte

Wenn das Produkt gleichzeitig mit einer Feuerstätte betrieben wird, dann kann lebensgefährliches Abgas aus der Feuerstätte in die Räume austreten.

Wenn das Produkt mit einer Feuerstätte betrieben wird, dann muss die Feuerstätte raumluftunabhängig sein und die Fortluft muss über eine separate Führung nach Außen geführt werden.

- ▶ Sorgen Sie dafür, dass der Fachhandwerker eine Sicherheitseinrichtung installiert, die die Druckdifferenz zwischen Wohnraum und Abgasführung überwacht.

1.3.5 Risiko eines Sachschadens durch Frost

- ▶ Stellen Sie sicher, dass die Heizungsanlage bei Frost auf jeden Fall in Betrieb bleibt und alle Räume ausreichend temperiert sind.

- ▶ Wenn Sie den Betrieb nicht sicherstellen können, dann lassen Sie einen Fachhandwerker die Heizungsanlage entleeren.

1.3.6 Verletzungsgefahr durch Erfrierungen bei Berührung mit Kältemittel

Das Produkt wird mit einer Betriebsfüllung des Kältemittels R410A geliefert. Austretendes Kältemittel kann bei Berühren der Austrittsstelle zu Erfrierungen führen.

- ▶ Falls Kältemittel austritt, berühren Sie keine Bauteile des Produkts.
- ▶ Atmen Sie Dämpfe oder Gase, die bei Undichtigkeiten aus dem Kältemittelkreis austreten, nicht ein.
- ▶ Vermeiden Sie Haut- oder Augenkontakt mit dem Kältemittel.
- ▶ Rufen Sie bei Haut- oder Augenkontakt mit dem Kältemittel einen Arzt.

1.3.7 Risiko von Funktionsstörungen durch falsche Stromversorgung

Um Fehlfunktionen des Produkts zu vermeiden muss die Stromversorgung innerhalb der vorgegebenen Grenzen liegen:

- 1-phasig: 230 V (+10/-15%), 50Hz
- 3-phasig: 400 V (+10/-15%), 50Hz

1.3.8 Risiko eines Umweltschadens durch austretendes Kältemittel

Das Produkt enthält das Kältemittel R410A. Das Kältemittel darf nicht in die Atmosphäre gelangen. R410A ist ein vom Kyoto-Protokoll erfasstes fluoriertes Treibhausgas mit GWP 2088 (GWP = Global Warming Potential). Gelangt es in die Atmosphäre, wirkt es 2088-mal so stark wie das natürliche Treibhausgas CO₂.

Das im Produkt enthaltene Kältemittel muss vor Entsorgung des Produkts komplett in dafür geeignete Behälter abgesaugt werden, um es anschließend den Vorschriften entsprechend zu recyceln oder zu entsorgen.

- ▶ Sorgen Sie dafür, dass nur ein offiziell zertifizierter Fachhandwerker mit entsprechender Schutzausrüstung Installationsarbeiten, Wartungsarbeiten oder sonstige Eingriffe am Kältemittelkreis durchführt.





1 Sicherheit

- ▶ Lassen Sie das im Produkt enthaltene Kältemittel durch einen zertifizierten Fachhandwerker den Vorschriften entsprechend recyceln oder entsorgen.

1.3.9 Installation und Inbetriebnahme nur durch den Fachhandwerker

Die ordnungsgemäße Installation und Inbetriebnahme des Produkts darf nur von einem anerkannten Fachhandwerker durchgeführt werden.



2 Hinweise zur Dokumentation

2.1 Mitgeltende Unterlagen beachten

- ▶ Beachten Sie unbedingt alle Betriebsanleitungen, die Komponenten der Anlage beiliegen.

2.2 Unterlagen aufbewahren

- ▶ Bewahren Sie diese Anleitung sowie alle mitgeltenden Unterlagen zur weiteren Verwendung auf.

2.3 Gültigkeit der Anleitung

Gültigkeit: Deutschland

Produkt
VWL 39/5 230V S2
VWL 59/5 230V S2
VWL 79/5 230V S2

Gültigkeit: Österreich

Produkt
VWL 39/5 230V
VWL 59/5 230V
VWL 79/5 230V

3 Produktbeschreibung

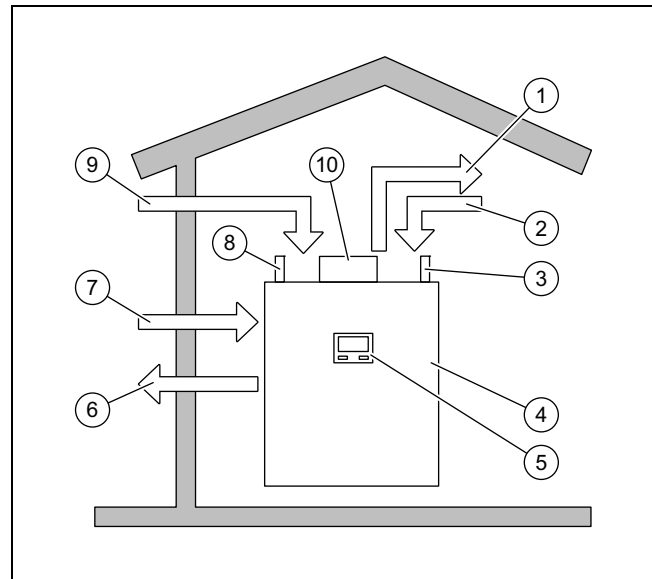
3.1 Beschreibung

Das Produkt ist eine innen aufgestellte Luft-Wasser-Wärmepumpe, in Kombination mit einem Warmwasserspeicher und einem Lüftungsgerät.

Die Wärmepumpe nutzt die Außenluft als Wärmequelle und dient der Beheizung eines Wohngebäudes und der Warmwasserbereitung. Der integrierte Warmwasserspeicher sorgt für einen ausreichenden Vorrat an Warmwasser.

Das integrierte Lüftungsgerät belüftet und entlüftet Wohnräume und sorgt für einen konstanten Luftaustausch mit Wärmerückgewinnung. Das Lüftungsgerät sorgt für den hygienisch notwendigen Mindestluftwechsel und vermeidet Feuchtigkeits- und Schimmelpilzschäden am Bauwerk.

3.2 Übersicht



- | | | | |
|------|---|----|---------------------------|
| 1 | Zuluft (Lüftungsgerät) | 5 | Bedienfeld |
| 2 | Abluft (Lüftungsgerät) | 6 | Luftaustritt (Wärmepumpe) |
| 3, 8 | Anschlüsse für Warmwasserkreis, Heizkreis | 7 | Lufteintritt (Wärmepumpe) |
| 4 | Wärmepumpe mit integriertem Warmwasserspeicher und integriertem Lüftungsgerät | 9 | Außenluft (Lüftungsgerät) |
| | | 10 | Fortluftadapter |

3.3 Funktionsweise

3.3.1 Wärmepumpe

Die Wärmepumpe nutzt die Außenluft als Wärmequelle. Die Wärmepumpe nutzt zusätzlich die Abluft aus dem Wohnbereich als Wärmequelle.

In einen geschlossenen Kältemittelkreis zirkuliert ein Kältemittel. Im Heizbetrieb wird durch zyklische Verdampfung, Kompression, Verflüssigung und Expansion Wärmeenergie von der Umwelt aufgenommen und an das Gebäude abgegeben.

Im Kühlbetrieb wird Wärmeenergie vom Gebäude aufgenommen und an die Umwelt abgegeben

3.3.2 Lüftungsgerät

Das Lüftungsgerät ist der zentrale Bestandteil einer kontrollierten Wohnraumlüftung. Frische Luft wird den Wohn- und Schlafräumen zugeführt. Verbrauchte Luft aus Küche, Bad und WC wird abgeführt.

Die Außenluft gelangt von außen in das Produkt. Über einen Filter wird die Außenluft gereinigt und einem Wärmetauscher zugeführt. Der Wärmetauscher überträgt die Wärme der Abluft an die Außenluft. Die erwärmte Außenluft wird als Zuluft in die Wohnung geführt.

Die Abluft der Wohnung wird in das Produkt geführt. Über einen Filter wird die Abluft gereinigt und einem Wärmetauscher zugeführt. Der Wärmetauscher entzieht der Abluft die Wärme (Wärmerückgewinnung). Die abgekühlte Abluft wird als Fortluft nach außen geführt.

In Sommernächten kann die Außentemperatur unter der Raumtemperatur liegen. Durch den automatischen Bypass wird die kühlere Außenluft nicht mehr durch den Wärme-

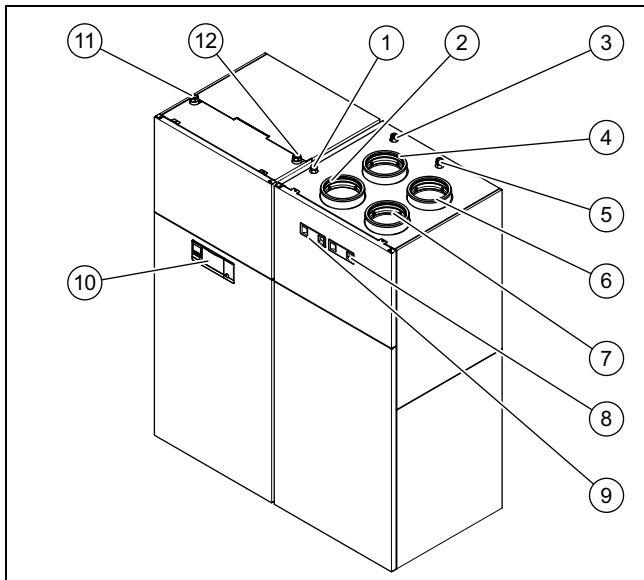
3 Produktbeschreibung

tauscher vorgewärmt. Der Bypass leitet die wärmere Abluft am Wärmetauscher vorbei und direkt nach außen. Die Frostschutzfunktion reduziert bedarfsabhängig den Zuluftvolumenstrom, was zu einer Anhebung der Fortlufttemperatur führt. Dadurch wird ein Vereisen des Wärmetauschers verhindert. Wenn die Reduktion des Zuluftvolumenstroms nicht mehr ausreicht, dann schaltet das Produkt ab.

Der Feuchtefühler erfasst die aktuelle Feuchtigkeit der Abluft. Wenn der Automodus eingestellt ist, dann wird der aktuelle Luftvolumenstrom bedarfsabhängig reguliert (**aguaCARE**).

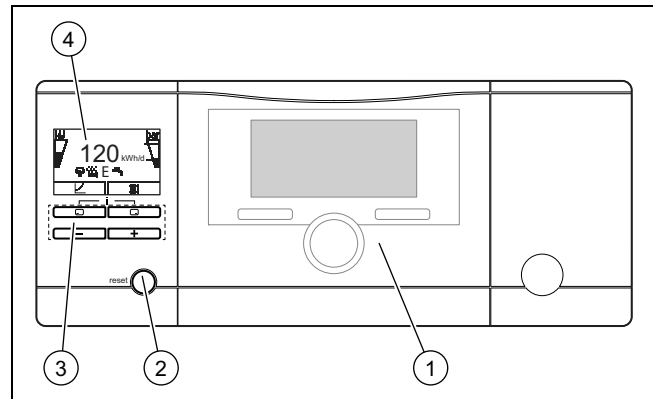
Im Winter kann die Raumluftfeuchtigkeit als trocken empfunden werden. Der optionale Enthalpie-Wärmetauscher (Wärmetauscher mit Feuchterückgewinnung) wirkt dem entgegen (**aguaCARE plus**).

3.4 Aufbau des Produkts



- | | |
|---------------------------------|------------------------|
| 1 Kaltwasseranschluss | 7 Zuluft |
| 2 Abluft | 8 Filter Abluft |
| 3 Anschluss Zirkulationsleitung | 9 Filter Außenluft |
| 4 Außenluft | 10 Bedienelemente |
| 5 Warmwasseranschluss | 11 Vorlauf Heizwasser |
| 6 Fortluft | 12 Rücklauf Heizwasser |

3.5 Bedienelemente

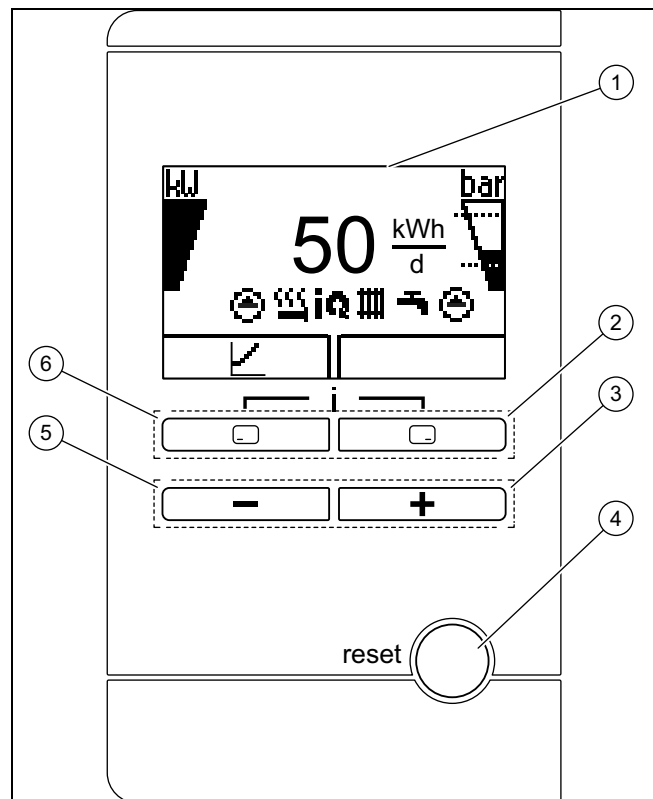


- | | |
|-------------------------------------|------------------|
| 1 Systemregler (optionales Zubehör) | 3 Bedienelemente |
| 2 Entstörtaste | 4 Display |

3.6 Appliance Interface

Das Produkt ist mit einem Appliance Interface ausgestattet. Das Appliance Interface gibt Informationen zum Betriebszustand, dient der Einstellung von Parametern und der Behebung von Störungen.

Die Beleuchtung des Displays schaltet sich ein, wenn Sie eine Taste betätigen. Die Beleuchtung erlischt nach einer Minute, wenn Sie keine Taste betätigen.



- | | |
|-----------------------|----------------------|
| 1 Display | 4 Entstörtaste |
| 2 Rechte Auswahltaste | 5 -Taste |
| 3 -Taste | 6 Linke Auswahltaste |

3.6.1 Symbole auf dem Display

Symbol	Bedeutung	Erläuterung
	Leistung des Kompressors	<ul style="list-style-type: none"> nicht gefüllt: Kompressor nicht in Betrieb teilweise gefüllt: Kompressor in Betrieb. Teillastbetrieb. voll gefüllt: Kompressor in Betrieb. Vollastbetrieb.
	Fülldruck im Heizkreis	<p>Die gestrichelten Linien markieren den zulässigen Bereich.</p> <ul style="list-style-type: none"> statisch angezeigt: Fülldruck im zulässigen Bereich blinkend angezeigt: Fülldruck außerhalb des zulässigen Bereichs
	Wärmerückgewinnung	<ul style="list-style-type: none"> permanent an: Wärmerückgewinnung ist ausgeschaltet permanent aus: Wärmerückgewinnung ist aktiv
	Lüftung	<ul style="list-style-type: none"> angezeigt: Lüftung aktiv Anzeige in der aktuellen Belegung der linken Auswahltaste: Einstellbereich zum Luftvolumenstrom
	Flüsterbetrieb	<ul style="list-style-type: none"> angezeigt: Betrieb mit verminderter Schallemission
	Elektro-Zusatzheizung	<ul style="list-style-type: none"> blinkend angezeigt: Elektro-Zusatzheizung in Betrieb zusammen mit Symbol "Heizbetrieb" angezeigt: Elektro-Zusatzheizung aktiv für Heizbetrieb zusammen mit Symbol "Warmwasserbereitung" angezeigt: Elektro-Zusatzheizung aktiv für Warmwasserbetrieb
	Heizbetrieb	<ul style="list-style-type: none"> angezeigt: Heizbetrieb aktiv
	Warmwasserbereitung	<ul style="list-style-type: none"> angezeigt: Warmwasserbetrieb aktiv
	Heizungspumpe	<ul style="list-style-type: none"> angezeigt: in Betrieb nicht angezeigt: außer Betrieb
	Kühlbetrieb	<ul style="list-style-type: none"> angezeigt: Kühlbetrieb aktiv
	Green IQ Modus	<ul style="list-style-type: none"> Produkt mit Energiespar-Technologie ausgestattet
	Fehlerzustand	<ul style="list-style-type: none"> Erscheint anstelle der Grundanzeige, ggf. erläuternde Klartextanzeige

3.6.2 Funktion der Tasten

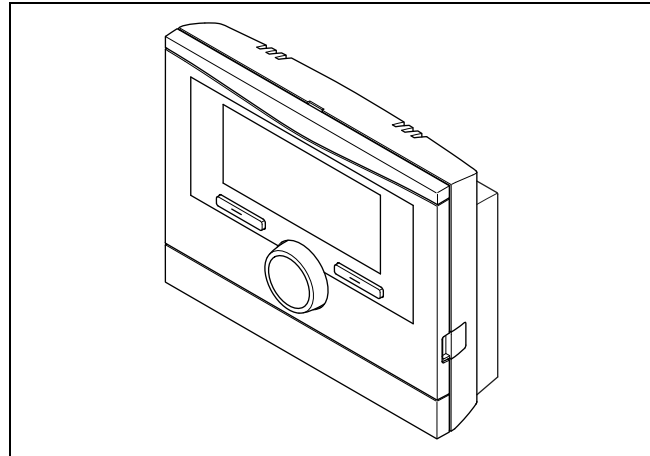
Taste	Funktion
	<ul style="list-style-type: none"> Energieertrag für Heizbetrieb, Warmwasserbetrieb oder Kühlbetrieb anzeigen Änderung eines Einstellwertes abrechnen Eine Auswahlebene höher gelangen
	<ul style="list-style-type: none"> Einstellwert bestätigen Eine Auswahlebene tiefer gelangen

Taste	Funktion
+ gleichzeitig	<ul style="list-style-type: none"> Menü aufrufen
oder	<ul style="list-style-type: none"> Einstellwert verringern oder erhöhen Menüeinträge scrollen

3.7 Systemregler

Gültigkeit: Systemregler extern montiert

Das Produkt ist optional mit einem Systemregler ausgestattet. Der Systemregler regelt die Heizungsanlage und die Warmwasserbereitung eines angeschlossenen Warmwasserspeichers.



Der Systemregler gibt Informationen zum Betriebszustand, dient der Einstellung von Parametern und der Behebung von Störungen (→ Betriebsanleitung zum Systemregler).

3.8 Typenschild und Seriennummer

Das Typenschild befindet sich auf der vorderen Deckelverkleidung des Produkts.

Auf dem Typenschild befindet sich die Nomenklatur und die Seriennummer.

3.9 CE-Kennzeichnung



Mit der CE-Kennzeichnung wird dokumentiert, dass die Produkte gemäß dem Typenschild die grundlegenden Anforderungen der einschlägigen Richtlinien erfüllen.

Die Konformitätserklärung kann beim Hersteller eingesehen werden.

4 Betrieb

3.10 Fluorierte Treibhausgase

Das Produkt enthält fluorierte Treibhausgase in einer hermetisch geschlossenen Einrichtung. Wie in den technischen Spezifikationen des Herstellers angegeben, beträgt die geprüfte Leckagerate der elektrischen Schaltanlage weniger als 0,1% pro Jahr.

3.11 Sicherheitseinrichtungen

3.11.1 Frostschutzfunktion

Die Anlagenfrostschutzfunktion wird über das Produkt selbst oder über den optionalen Systemregler gesteuert. Bei Ausfall des Systemreglers gewährleistet das Produkt einen eingeschränkten Frostschutz für den Heizkreis.

3.11.2 Wassermangelsicherung

Diese Funktion überwacht ständig den Heizwasserdruck, um einen möglichen Heizwassermangel zu verhindern.

3.11.3 Einfrierschutz

Diese Funktion verhindert das Einfrieren des Verdampfers bei Unterschreitung einer bestimmten Wärmequellentemperatur.

Die Lufteintrittstemperatur am Verdampfer wird ständig gemessen. Wenn die Lufteintrittstemperatur unter einen bestimmten Wert sinkt, dann schaltet sich der Kompressor mit einer Statusmeldung vorübergehend ab. Wenn dieser Fehler dreimal in Folge auftritt, dann erfolgt eine Abschaltung mit Anzeige einer Fehlermeldung.

3.11.4 Pumpenblockier- und Ventilblockierschutz

Diese Funktion verhindert ein Festsetzen der Pumpen für Heizwasser und aller Umschaltventile. Die Pumpen und die Ventile, die 23 Stunden lang nicht in Betrieb waren, werden nacheinander für die Dauer von 10 - 20 Sekunden eingeschaltet.

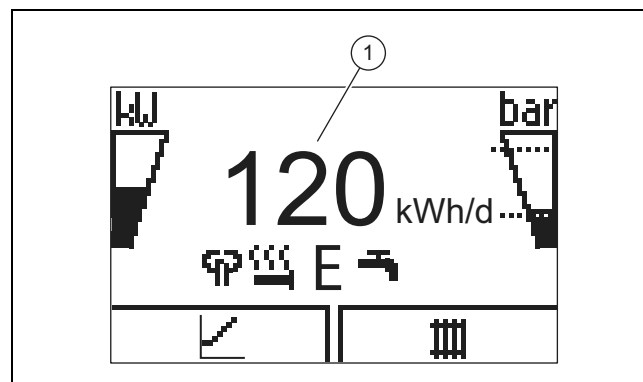
3.11.5 Sicherheitstemperaturbegrenzer (STB) im Heizkreis

Wenn die Temperatur im Heizkreis der internen Elektro-Zusatzheizung die Maximaltemperatur überschreitet, dann schaltet der STB die Elektro-Zusatzheizung verriegelnd ab. Nach Auslösen muss der Sicherheitstemperaturbegrenzer ausgetauscht werden.

- Heizkreistemperatur max.: 95 °C

4 Betrieb

4.1 Grundanzeige



Im Display sehen Sie die Grundanzeige mit dem aktuellen Zustand des Produkts. In der Mitte des Displays wird der tägliche Energieertrag (1) angezeigt.

Wenn Sie eine Auswahltaste drücken, dann wird im Display die aktivierte Funktion angezeigt.

Sobald eine Fehlermeldung vorliegt, wechselt die Grundanzeige zur Fehlermeldung.

4.2 Bedienkonzept

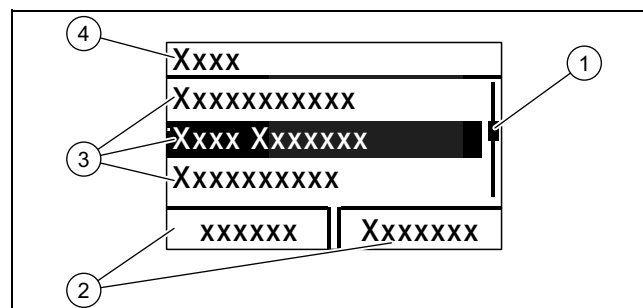
Das Produkt hat zwei Bedienebenen.

Die Bedienebene für den Betreiber zeigt die wichtigsten Informationen an und bietet Einstellmöglichkeiten, die keine speziellen Vorkenntnisse erfordern.

Die Bedienebene für den Fachhandwerker ist dem Fachhandwerker vorbehalten und mit einem Code geschützt.

Übersicht Bedienebene Betreiber (→ Seite 14)

4.3 Menüdarstellung



- | | | | |
|---|-------------------------------------|---|---------------------------------|
| 1 | Laufleiste | 3 | Listeneinträge der Auswahlebene |
| 2 | Aktuelle Belegung der Auswahltasten | 4 | Auswahlebene |



Hinweis

Eine Pfadangabe am Anfang eines Kapitels gibt an, wie Sie zu dieser Funktion gelangen, z. B.

Menü → Information → Kontaktdaten.

4.4 Produkt einschalten



Hinweis

Die Zugänglichkeit des Netzsteckers/Leitungsschutzschalters (länderabhängig) muss nach der Installation durch den Fachhandwerker und während des gesamten Betriebs des Produkts gewährleistet bleiben.

1. Stellen Sie sicher, dass die Produktverkleidung ordnungsgemäß montiert ist.
2. Schalten Sie das Produkt über die bauseits installierte Trennvorrichtung (z. B. Sicherungen oder Leistungsschalter) ein.
 - ◁ In der Betriebsanzeige des Produkts erscheint die „Grundanzeige“.
 - ◁ Im Display des Systemreglers erscheint die Grundanzeige.

4.5 Speichersolltemperatur anpassen



Gefahr!

Lebensgefahr durch Legionellen!

Legionellen entwickeln sich bei Temperaturen unter 60 °C.

- ▶ Lassen Sie sich vom Fachhandwerker über die durchgeführten Maßnahmen zum Legionellenschutz in Ihrer Anlage informieren.
- ▶ Stellen Sie ohne Rücksprache mit dem Fachhandwerker keine Wassertemperaturen unter 60 °C ein.



Gefahr!

Lebensgefahr durch Legionellen!

Wenn Sie die Speichertemperatur verringern, dann ist die Gefahr der Ausbreitung von Legionellen erhöht.

- ▶ Aktivieren Sie die Legionellenschutzzeiten im Systemregler und stellen Sie sie ein.

Um eine energieeffiziente Warmwasserbereitung hauptsächlich durch die gewonnene Umweltenergie zu erreichen, muss im Systemregler die Werkseinstellung für die Wunschtemperatur Warmwasser angepasst werden. Ein ausreichender Schutz gegen Legionellen muss gewährleistet sein.

- ▶ Stellen Sie dazu die Speichersolltemperatur (**Wunschtemperatur Warmwasserkreis**) zwischen 50 und 55 °C ein.
 - ◁ In Abhängigkeit von der Umweltenergiequelle werden Warmwasser-Auslauftemperaturen zwischen 50 und 55 °C erreicht.

4.6 Ertragsanzeige

Mit dieser Funktion können Sie sich den Umweltenergieertrags als kumulierter Wert für die Zeiträume Tag, Monat und gesamt unterschieden nach Betriebsarten Heizen, Warmwasserbereitung und Kühlen anzeigen lassen.

Die Anzeige der Arbeitszahl für die Zeiträume Monat und gesamt unterschieden nach Betriebsarten Heizen und Warmwasserbereitung können Sie sich anzeigen lassen. Die Arbeitszahl stellt das Verhältnis der erzeugten Wärmeenergie zur eingesetzten elektrischen Energie dar. Monatswerte können stark schwanken, da z. B. im Sommer nur Warmwasserbereitung betrieben wird. Auf diese Schätzung haben viele Faktoren Einfluss, z. B. die Art der Heizungsanlage (direkter Heizbetrieb = niedrige Vorlauftemperatur oder indirekter Heizbetrieb über Pufferspeicher = hohe Vorlauftemperatur). Die Abweichung kann deshalb bis zu 20 % betragen.

Bei den Arbeitszahlen wird nur die Stromaufnahme der internen Komponenten erfasst, nicht die von externen Komponenten wie z. B. externen Heizkreispumpen, Ventile, usw.

4.7 Live Monitor aufrufen

Menü → Live Monitor

Mit Hilfe des Live Monitors können Sie aktuelle Messwerte und Statusinformationen zum Produkt anzeigen lassen.

4.8 Gebäudekreisdruck anzeigen

Menü → Live Monitor → Gebäudekreis Druck

Mit dieser Funktion können Sie den aktuellen Fülldruck der Heizungsanlage anzeigen.

4.9 Betriebsstatistik ablesen

Menü → Information → Betriebsstd. Heizen

Menü → Information → Betriebsstd. Warmwasser


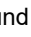




Menü → Information → Betriebsstd. Kühlen

Menü → Information → Betriebsstd. Gesamt

Mit dieser Funktion können Sie die Betriebsstunden jeweils für den Heizbetrieb, den Warmwasserbetrieb, den Kühlbetrieb und den Gesamtbetrieb anzeigen.

4.10 Sprache einstellen

Falls Sie eine andere Sprache einstellen wollen:

- ▶ Drücken **und halten** Sie  und  **gleichzeitig**.
- ▶ Drücken Sie zusätzlich kurz die Entstörtaste.
- ▶ **Halten** Sie  und  gedrückt, bis das Display die Spracheinstellung anzeigt.
- ▶ Wählen Sie die gewünschte Sprache mit  oder  aus.
- ▶ Bestätigen Sie mit (Ok).
- ▶ Wenn die richtige Sprache eingestellt ist, dann bestätigen Sie nochmals mit (Ok).

4 Betrieb

4.11 Displaykontrast einstellen

Menü → Grundeinstellungen → Displaykontrast

- ▶ Hier können Sie den Kontrast einstellen.

4.12 Serial- und Artikelnummer

Menü → Information → Seriennummer

Es wird die Seriennummer des Produkts angezeigt.

Die Artikelnummer steht in der zweiten Zeile der Seriennummer.

4.13 Kontaktdaten anzeigen

Menü → Information → Kontaktdaten

Wenn Ihr Fachhandwerker bei der Installation seine Telefonnummer eingetragen hat, dann können Sie diese Daten unter **Kontaktdaten** ablesen.

4.14 Filterwechsel ablesen

Menü → Information → Tage bis Filterwechs.

Mit der Funktion können Sie ablesen, wann Sie die Filter wechseln müssen.

4.15 Filterwechsel überfällig

Menü → Information → Filterwechs. fällig

Mit der Funktion können Sie ablesen, seit wann der Filterwechsel überfällig ist.

4.16 Fülldruck im Wärmepumpenkreis überprüfen



Hinweis

Um den Betrieb der Anlage mit einer zu geringen Wassermenge zu vermeiden und dadurch möglichen Folgeschäden vorzubeugen, verfügt das Produkt über einen Drucksensor und eine digitale Druckanzeige.


Um einen einwandfreien Betrieb der Heizungsanlage zu gewährleisten, muss der Fülldruck im kalten Zustand zwischen 0,1 MPa und 0,15 MPa (1,0 bar und 1,5 bar) liegen.

Wenn sich die Heizungsanlage über mehrere Stockwerke erstreckt, dann kann ein höherer Fülldruck der Heizungsanlage erforderlich sein. Fragen Sie hierzu einen Fachhandwerker.



Hinweis

Wenn der Druck unter 0,06 MPa (0,6 bar) sinkt, dann erscheint die Meldung M20.

Zusätzlich wird nach ca. einer Minute das Symbol  angezeigt.

Wenn der Fülldruck der Heizungsanlage unter 0,03 MPa (0,3 bar) sinkt, dann erscheint im Display abwechselnd die Fehlermeldung F.22 und der aktuelle Fülldruck.

1. Lassen Sie sich den Fülldruck im Wärmepumpenkreis über **Menü Live Monitor Wasserdruck** anzeigen.
2. Lassen Sie bei häufigem Druckverlust die Ursache für den Heizwasserverlust ermitteln und beseitigen. Verständigen Sie hierzu einen Fachhandwerker.

4.17 Heizungsvorlauftemperatur einstellen



- ▶ Beachten Sie die Tabelle im Anhang. Übersicht Bedienebene Betreiber (→ Seite 14)

4.18 Warmwassertemperatur einstellen

- ▶ Beachten Sie die Tabelle im Anhang. Übersicht Bedienebene Betreiber (→ Seite 14)

4.19 Raumtemperatur einstellen

Mit dieser Funktion können Sie die Raumtemperatur einstellen.

- ▶ Drücken Sie in der Grundanzeige .
- ▶ Navigieren Sie mit  durch das Menü, bis Sie zum Eintrag **Wunschtemperatur** gelangen.
- ▶ Stellen Sie die Wunschtemperatur ein.

4.20 Wärmerückgewinnung einstellen

Menü → Grundeinstellungen → Wärmerückgewinnung

Mit der Funktion können Sie die Wärmerückgewinnung einstellen.

- Wärmerückgewinnung Auto (empfohlen): Der Bypass wird automatisch in Abhängigkeit von der Außentemperatur geschlossen/geöffnet.
- Wärmerückgewinnung an: Der Bypass ist geschlossen.
- Wärmerückgewinnung aus: Der Bypass ist geöffnet.

4.21 Lüftung Notaus einstellen

Menü → Grundeinstellungen → Lüftung Notaus

Mit dieser Funktion können Sie eine sofortige Abschaltung der Lüftung einstellen, z.B. bei einem Chemieunfall oder einer akuten gesundheitsschädlichen Luftverschmutzung.



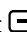


4.22 Lüftung einstellen

Stellen Sie die Lüftung wie folgt ein.

4.22.1 Luftvolumenstrom am Produkt einstellen

1. Alternative 1:

Bedingung: Systemregler nicht vorhanden

- ▶ Drücken Sie in der Grundanzeige .
- ▶ Navigieren Sie mit  durch das Menü, bis Sie zum Eintrag **Volumenstrom einst.** gelangen.
- ▶ Wählen Sie mit  und  die gewünschte Lüftungsstufe aus.
 - Einstellbereich: **Nennlüftung, erhöhte Lüftung, reduzierte Lüftung, Auto**
- Lüftungsstufen – Übersicht (→ Seite 16)
- ▶ Bestätigen Sie mit .

1. Alternative 2:

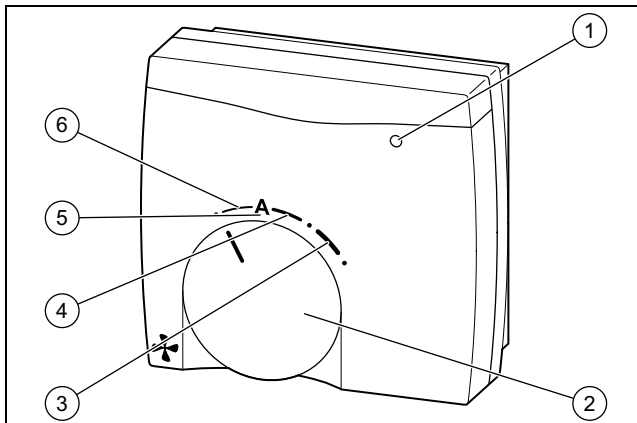
Bedingung: Systemregler nicht vorhanden

- ▶ Drücken Sie in der Grundanzeige .

- ▶ Navigieren Sie mit durch das Menü, bis Sie zum Eintrag **Intensivlüftung** gelangen.
- ▶ Wählen Sie mit und die gewünschte Einstellung aus.
 - Einstellbereich: **Intensivlüftung an, Intensivlüftung aus**
- Lüftungsstufen – Übersicht (→ Seite 16)
- ▶ Bestätigen Sie mit .

4.22.2 Lüftung am Stufenschalter einstellen

Bedingung: Systemregler nicht vorhanden, Stufenschalter angeschlossen



- | | | | |
|---|-----------------|---|----------------------|
| 1 | Wartungsanzeige | 4 | Nennlüftung |
| 2 | Drehschalter | 5 | automatische Lüftung |
| 3 | erhöhte Lüftung | 6 | reduzierte Lüftung |

- ▶ Stellen Sie die Lüftungsstufe über den Stufenschalter (optionales Zubehör) ein.
Lüftungsstufen – Übersicht (→ Seite 16)



Hinweis

Die Wartungsanzeige (1) leuchtet, wenn das Produkt einen Filterwechsel bzw. eine generelle Wartung benötigt, oder wenn eine Störung vorliegt.

4.22.3 Lüftung einstellen

Bedingung: Systemregler vorhanden

- ▶ Navigieren Sie zum entsprechenden Menü und stellen Sie die Lüftungsstufe ein (→ Betriebsanleitung Regler).

Lüftungsstufe	Anteil der Nennlüftung ¹⁾
0	40 %
1	70 %
2	80 %
3	90 %
4	100 %
5	110 %
6	120 %
7	130 %

¹⁾ Die Nennlüftung ist der Normalbetrieb bei normaler Belastung der Raumluft und normaler Anzahl an Personen.

4.23 Frostschutzfunktion



Vorsicht!

Risiko von Sachschäden durch Frost!

Die Frostschutzfunktion kann nicht für eine Zirkulation in der gesamten Heizungsanlage sorgen. Für bestimmte Teile der Heizungsanlage besteht demzufolge unter Umständen Frostgefahr und es drohen Schäden.

- ▶ Stellen Sie sicher, dass während einer Frostperiode die Heizungsanlage in Betrieb bleibt und alle Räume auch während Ihrer Abwesenheit ausreichend temperiert werden.

Damit die Frostschutzeinrichtungen permanent betriebsbereit sind, müssen Sie das System eingeschaltet lassen.

Eine andere Möglichkeit des Frostschutzes für sehr lange Abschaltzeiten besteht darin, die Heizungsanlage und das Produkt vollständig zu entleeren.

- ▶ Wenden Sie sich dazu an einen Fachhandwerker.

4.24 Produkt ausschalten

1. Schalten Sie im Gebäude die Trennschalter (Leitungsschutzschalter) aus, die mit dem Produkt verbunden sind.
2. Ziehen Sie den Netzstecker des Lüftungsgeräts aus der Schutzkontakt-Steckdose.
3. Beachten Sie, dass damit kein Frostschutz mehr gewährleistet ist.

5 Pflege und Wartung

5.1 Produkt pflegen

- ▶ Reinigen Sie die Verkleidung mit einem feuchten Tuch und etwas lösungsmittelfreier Seife.
- ▶ Verwenden Sie keine Sprays, keine Scheuermittel, Spülmittel, Lösungsmittel- oder chlorhaltigen Reinigungsmittel.

5.2 Wartung

Voraussetzung für dauernde Betriebsbereitschaft und –sicherheit, Zuverlässigkeit und hohe Lebensdauer des Produkts sind eine jährliche Inspektion und eine zweijährliche Wartung des Produkts durch einen Fachhandwerker. Abhängig von den Ergebnissen der Inspektion kann eine frühere Wartung notwendig sein.

6 Störungsbehebung

5.3 Wartungsplan beachten

- ▶ Beachten Sie den Wartungsplan (→ Installationsanleitung, Anhang). Halten Sie die Intervalle ein.



Gefahr!

Verletzungsgefahr und Gefahr der Sachbeschädigung durch unterlassene oder unsachgemäße Wartung oder Reparatur!

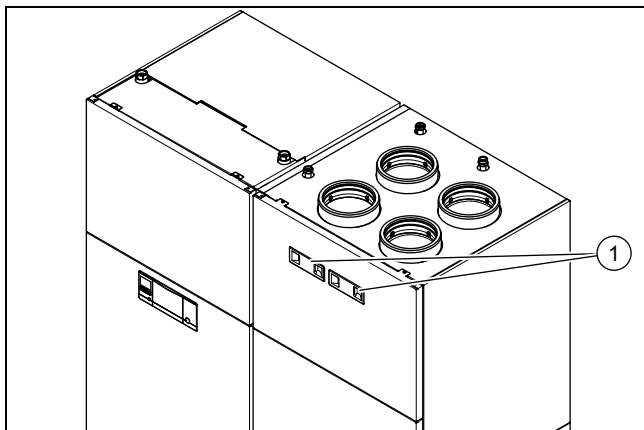
Durch unterlassene oder unsachgemäße Wartungsarbeiten oder Reparaturen können Personen zu Schaden kommen oder kann das Produkt beschädigt werden.

- ▶ Versuchen Sie niemals, Wartungsarbeiten oder Reparaturen an Ihrem Produkt durchzuführen.
- ▶ Beauftragen Sie damit einen autorisierten Fachhandwerksbetrieb. Wir empfehlen den Abschluss eines Wartungsvertrags.

5.4 Zu- und Abluftventile reinigen

- ▶ Reinigen Sie die Zu- und Abluftventile in den Wohnräumen (→ Anleitung Ventile).

5.5 Filter warten



1. Entfernen Sie die beiden Filterstopfen (1).
2. Ziehen Sie den Außenluftfilter und den Abluftfilter aus dem Produkt.
3. Prüfen Sie die Filter auf Verschmutzung.
 - Empfohlene Prüfung: alle 3 Monate

Ergebnis 1:

Verschmutzungsgrad: Filter ist leicht verschmutzt



Vorsicht!

Risiko eines Sachschadens durch falsche Filterreinigung!

Wasser und andere Flüssigkeiten können Filter und Produkt beschädigen.

- ▶ Reinigen Sie Filter ausschließlich mit einem Staubsauger.

- ▶ Reinigen Sie die Filter.
 - Staubsauger auf niedriger Stufe

Ergebnis 2:

Verschmutzungsgrad: Filter ist stark verschmutzt
Betriebsstage: ≥ 182 d

Austauschintervall erreicht: mindestens halbjährlich

- ▶ Wechseln Sie die Filter im System aus.
 - Filterklasse Abluftfilter: G4 (nach EN 779)/ISO Coarse (nach ISO 16890)
 - Filterklasse Außenluftfilter: F7 oder F9 (nach EN 779)/ISO ePM2,5 65% oder ISO ePM1,0 85% (nach ISO 16890)
 - Abluftventilfilter

Filtertage zurücksetzen

4. Schalten Sie das Produkt ein.
5. Drücken Sie die Tasten und gleichzeitig.
6. Navigieren Sie zum Menü **Resets** → **Tage Filterw. zurücksetz.**
7. Setzen Sie die Filtertage zurück.
8. Verlassen Sie das Menü über die Taste .
9. Bauen Sie die Filter wieder ein. Beachten Sie dabei die Ausrichtung und die Position.
10. Setzen Sie die Filterstopfen wieder ein.

6 Störungsbehebung

6.1 Fehler beheben

Fehlermeldungen haben Priorität vor allen anderen Anzeigen und werden im Display anstelle der Grundanzeige angezeigt, beim gleichzeitigen Auftreten mehrerer Fehler abwechselnd für jeweils zwei Sekunden.

- ▶ Wenn Ihr Produkt eine Fehlermeldung anzeigt, dann wenden Sie sich an einen Fachhandwerker.
- ▶ Um weitere Informationen zum Zustand Ihres Produkts zu bekommen, rufen Sie den „Live Monitor“ auf.

6.2 Störungen beheben

Wenn eine Störung auftritt, dann können Sie diese in vielen Fällen selbst beheben.

Störungsbehebung (→ Seite 17)

- ▶ Wenden Sie sich an einen Fachhandwerker, wenn die beschriebene Maßnahme nicht zum Erfolg führt.

6.3 Systemeffizienz herstellen

1. Reinigen Sie die Zu- und Abluftventile und zugehörige Filter. (→ Seite 12)
2. Prüfen Sie, ob Hindernisse die Luftströme behindern.
3. Reinigen Sie den Ansaugtrakt der Außenluft und die Austrittsöffnungen der Fortluft.
4. Warten Sie die Produktfilter. (→ Seite 12)
5. Schalten Sie das Produkt ein, falls noch nicht geschehen. (→ Seite 9)
6. Drücken Sie die Entstörtaste.
 - ◁ Die Wartungsmeldung **M.802** wird im Display nicht mehr angezeigt. Es sind keine weiteren Maßnahmen erforderlich.
 - ▽ Die Wartungsmeldung **M.802** wird weiterhin im Display angezeigt.
 - ▶ Benachrichtigen Sie einen Fachhandwerker.

7 Außerbetriebnahme

7.1 Produkt vorübergehend außer Betrieb nehmen

1. Schalten Sie das Produkt über die bauseits installierten Trennvorrichtungen (z. B. Sicherungen oder Leistungsschalter) aus.
2. Schützen Sie die Heizungsanlage gegen Frost, zum Beispiel durch Entleerung der Heizungsanlage.

7.2 Produkt endgültig außer Betrieb nehmen

- ▶ Lassen Sie das Produkt von einem Fachhandwerker endgültig außer Betrieb nehmen.

8 Recycling und Entsorgung

- ▶ Überlassen Sie die Entsorgung der Verpackung dem Fachhandwerker, der das Produkt installiert hat.



■ Wenn das Produkt mit diesem Zeichen gekennzeichnet ist:

- ▶ Entsorgen Sie das Produkt in diesem Fall nicht über den Hausmüll.
- ▶ Geben Sie stattdessen das Produkt an einer Sammelstelle für Elektro- oder Elektronik-Altgeräte ab.



■ Wenn das Produkt Batterien enthält, die mit diesem Zeichen gekennzeichnet sind, dann können die Batterien gesundheits- und umweltschädliche Substanzen enthalten.

- ▶ Entsorgen Sie die Batterien in diesem Fall an einer Sammelstelle für Batterien.

8.1 Kältemittel entsorgen lassen

Das Produkt ist mit dem Kältemittel R410A gefüllt.

- ▶ Lassen Sie das Kältemittel nur durch einen autorisierten Fachhandwerker entsorgen.
- ▶ Beachten Sie die allgemeinen Sicherheitshinweise.

9 Garantie und Kundendienst

9.1 Garantie

Gültigkeit: Deutschland

ODER Österreich

Herstellergarantie gewähren wir nur bei Installation durch einen anerkannten Fachhandwerksbetrieb.

Dem Eigentümer des Geräts räumen wir diese Herstellergarantie entsprechend den Vaillant Garantiebedingungen ein. Garantiarbeiten werden grundsätzlich nur von unserem Kundendienst ausgeführt. Wir können Ihnen daher etwaige Kosten, die Ihnen bei der Durchführung von Arbeiten an dem Gerät während der Garantiezeit entstehen, nur dann erstatten, falls wir Ihnen einen entsprechenden Auftrag erteilt haben und es sich um einen Garantiefall handelt.

9.2 Kundendienst

Gültigkeit: Österreich

Vaillant Group Austria GmbH

Clemens-Holzmeister-Straße 6

1100 Wien

Telefon 05 7050

Telefax 05 7050 1199

Telefon 05 7050 2100 (zum Regionaltarif österreichweit, bei Anrufen aus dem Mobilfunknetz ggf. abweichende Tarife - nähere Information erhalten Sie bei Ihrem Mobilnetzbetreiber)

info@vaillant.at

termin@vaillant.at

www.vaillant.at

www.vaillant.at/werkskundendienst/

E-Mail Kundendienst: termin@vaillant.at

Internet Kundendienst: <http://www.vaillant.at/werkskundendienst/>

Telefon: 05 7050 2100 (zum Regionaltarif österreichweit, bei Anrufen aus dem Mobilfunknetz ggf. abweichende Tarife - nähere Information erhalten Sie bei Ihrem Mobilnetzbetreiber)

Der flächendeckende Kundendienst für ganz Österreich ist täglich von 0 bis 24 Uhr erreichbar. Vaillant Kundendienst-techniker sind 365 Tage für Sie unterwegs, sonn- und feiertags, österreichweit.

Gültigkeit: Deutschland

Auftragsannahme Vaillant Kundendienst: 02191 5767901

Anhang

Anhang

A Übersicht Bedienebene Betreiber

Einstellebene	Werte		Einheit	Schrittweite, Auswahl	Werkseinstellung	Einstellung
	min.	max.				
Ertragsanzeige →						
Energieertrag Tag	kumulierter Wert		kWh			
Energieertrag Tag	kumulierter Wert		kWh			
Energieertrag Tag	kumulierter Wert		kWh			
Energieertrag Monat	aktueller Wert		°C			
Arbeitszahl Monat	aktueller Wert		°C			
Energieertrag gesamt						
Arbeitszahl gesamt	kumulierter Wert		kWh			
Energieertrag Monat	kumulierter Wert					
SEER Monat	kumulierter Wert		kWh			
Energieertrag gesamt	kumulierter Wert					
SEER Total	kumulierter Wert		kWh			
Energieertrag Monat	kumulierter Wert					
Arbeitszahl Monat	kumulierter Wert		kWh			
Energieertrag gesamt	kumulierter Wert					
Arbeitszahl gesamt	kumulierter Wert		kWh			
Lüftung: Energieertrag heute	kumulierter Wert					
Lüftung: Energieertrag Vortag	kumulierter Wert		kWh			
Lüftung: Energieertrag Monat	kumulierter Wert					
Lüftung: Energieertrag Jahr	kumulierter Wert		kWh			
Lüftung: Energieertrag gesamt	kumulierter Wert		kWh			
Energieverbr. gesamt	kumulierter Wert		kWh			
Lüftung: Leistungszahl	kumulierter Wert		kWh			
Live Monitor →						
Heatpump/Ventilation: Status message(s)	aktueller Wert					
Live Monitor: Gebäudekreis Druck	aktueller Wert		bar			
Live Monitor: Gebäudekreis Durchfluss	aktueller Wert		l/h			
Live Monitor: Sperrzeit Kompressor	aktueller Wert		min			
Live Monitor: Vorlauf Solltemp.	aktueller Wert		°C			
Live Monitor: Aktuelle Vorlauf temp.	aktueller Wert		°min			
Live Monitor: Energieintegral	aktueller Wert		°C			
Live Monitor: Kälteleistung	aktueller Wert		kW			
Live Monitor: Elektrische Leistungsaufnahme	aktueller Wert		kW	Gesamtleistungsaufnahme der Wärmepumpe ohne angeschlossene externe Komponenten (Auslieferungszustand).		
Live Monitor: Kompressor modulation	aktueller Wert					
Live Monitor: Lufteinlasstemp.	aktueller Wert		°C			
Live Monitor: Heizstab Leistung	aktueller Wert					
Live Monitor: Frostschutzelement	aktueller Wert		kW			

Einstellebene	Werte		Einheit	Schrittweite, Auswahl	Werkseinstellung	Einstellung
	min.	max.				
Live Monitor: Wärmerückgewinnung	aktueller Wert					
Live Monitor: Stromeffizienz	aktueller Wert					
Live Monitor: Ablufttemperatur	aktueller Wert					
Live Monitor: Abluftfeuchte	aktueller Wert					
Live Monitor: Zulufttemperatur	aktueller Wert					
Live Monitor: Außenlufttemperatur	aktueller Wert					
Live Monitor: Zuluftsollwert	aktueller Wert					
Live Monitor: Abluft Volumenstrom Sollwert	aktueller Wert					
Live Monitor: Erhöhung der Quelltemperatur	aktueller Wert					
Live Monitor: Abluft Volumenstrom	aktueller Wert					
Information →						
Kontaktdaten	Telefonnummer					
Seriennummer	permanenter Wert					
Betriebsstd. Gesamt	kumulierter Wert		h			
Betriebsstd. Heizen	kumulierter Wert		h			
Betriebsstd. Warmw.	kumulierter Wert		h			
Betriebsstd. Kühlen	kumulierter Wert		h			
Tage bis Filterwechs.	kumulierter Wert		h			
Filterwechs. fällig	kumulierter Wert		h			
Tage bis Wartung	kumulierter Wert		h			
Wartung fällig	kumulierter Wert		h			
Grundeinstellungen →						
Sprache	aktuelle Sprache			auswählbare Sprachen	02 English	
Displaykontrast	aktueller Wert			1	25	
	15	40				
GreenIQ Mode						
Wärmerückgewinnung						
Lüftung Notaus						
Komfortfaktor						
Resets →						
Reset Sperrzeit	–			Resetsperrzeit abbrechen?	ja/nein	
keine Unterpunkte verfügbar	–					
Tage Filterw. zurücks.	–					
Fachhandwerkerebene →						
Code eingeben	–					

B Lüftungsstufen – Übersicht

Lüftungsstufe	Bedeutung
automatische Lüftung (empfohlen)	Die relative Feuchte der Abluft wird kontinuierlich gemessen und der Volumenstrom dem aktuellen Bedarf angepasst. Diese Einstellung kann ganzjährig verwendet werden.
Nennlüftung	Die Nennlüftung ist der Normalbetrieb bei normaler Belastung der Raumluft und normaler Anzahl an Personen.
reduzierte Lüftung	Die reduzierte Lüftung sollte bei längerer Abwesenheit gewählt werden, um den Energieverbrauch zu senken.
erhöhte Lüftung	Die erhöhte Lüftung sollte bei erhöhter Belastung der Raumluft gewählt werden. Z. B. bei einer erhöhten Anzahl an Personen oder Aktivitäten wie Kochen usw.
Intensivlüftung (nur über die Bedienelemente am Produkt oder den Regler einstellbar)	Die Intensivlüftung sollte bei einer kurzfristig erhöhten Belastung gewählt werden. Die Intensivlüftung ist für 30 Minuten aktiviert, anschließend kehrt das Produkt automatisch in die vorher eingestellte Betriebsart zurück.

C Statusmeldungen – Übersicht



Hinweis

Da die Codetabelle für verschiedene Produkte genutzt wird, sind einige Codes beim jeweiligen Produkt möglicherweise nicht sichtbar.

Statuscode	Bedeutung
S.800 Frostschutzelement aktiv	Bei Außentemperaturen unter -3 °C wird das Frostschutzelement aktiviert, um ein Einfrieren des Produkts zu verhindern.
S.802 Wärmerückgewinnung aktiv	Der Bypass ist geschlossen. Wärme wird über den Wärmetauscher zurückgewonnen.
S.803 Wärmerückgewinnung nicht aktiv	Der Bypass ist geöffnet. Die Räume werden passiv gekühlt.
S.804 Wärmerückgewinnung 50%	Der Bypass ist halb geöffnet. Die Räume werden ebenfalls passiv gekühlt. Allerdings wird ein Teil des Volumenstroms durch den Wärmetauscher geleitet, um eine zu kühle Zuluft zu vermeiden.
S.805 Automatikbetrieb	Die Lüftung der Räume ist abhängig von der Feuchtigkeit in den Räumen. Je mehr Feuchtigkeit vorhanden ist, desto intensiver wird gelüftet. Wenn die optionalen CO_2 -Sensoren (Kohlenstoffdioxid) installiert sind, dann wird der CO_2 -Gehalt berücksichtigt.
S.806 manueller Betrieb	Das Produkt wird auf der gewählten Lüftungsstufe betrieben. Die Einstellung erfolgt durch die Bedienelemente am Produkt, den Stufenschalter oder einen optionalen Regler.
S.807 Intensivlüftung	Die Intensivlüftung ist aktiviert.
S.808 Kalibrierung	Der Kalibrierbetrieb ist aktiviert.
S.809 Prüfprogramm oder Sensor-/Aktortest aktiv	Ein Prüfprogramm oder Sensor-/Aktortest ist aktiviert.
S.810 Tage außer Haus aktiv	Der Abwesenheitsbetrieb ist aktiviert.
S.811 Feuchteschutz aktiv	Der Feuchteschutz ist aktiviert. Die Aktivierung erfolgt teilweise durch Funktionen des Notbetriebs.
S.812 Standardfrostschutz aktiv	Die Standard-Frostschutzfunktion ist aktiviert. Der Zuluftlüfter wird in Abhängigkeit von der Außentemperatur runtergeregelt, um ein Einfrieren des Produkts zu verhindern.
S.813 Blockierschutz Bypass aktiv	Der automatische Blockierschutz des Bypasses ist aktiviert.
S.814 Intensivlüftten Nachlauf	Nach einer Intensivlüftungsphase erfolgt immer eine Phase mit Nennlüftung.
S.815 System aus Frostschutz aktiv	Bei tiefen Temperaturen wird das Produkt ausgeschaltet, um ein Einfrieren des Produkts zu verhindern.

D Wartungsmeldungen – Übersicht

#	Meldung	Beschreibung	Wartungsarbeit	Intervall	
1	M.800 Filterwechsel	Das Wartungsintervall der Filter wurde überschritten.	Filter warten	Mindestens halbjährlich	12
2	M.801 Wartung	Das Wartungsintervall des Produkts wurde überschritten.	Produkt von einem Fachhandwerker warten lassen	Mindestens jährlich	
3	M.802 Systemeffizienz beeinträchtigt	Die Systemeffizienz ist beeinträchtigt.	Systemeffizienz herstellen	Bei Bedarf	12

E Notbetriebsmeldungen – Übersicht

Meldung	mögliche Ursache	Maßnahme
Lhm.806 Zulufttemperatur zu niedrig	Frostschutz aktiv	<ul style="list-style-type: none"> ▶ Warten Sie bis die Zulufttemperatur wieder steigt. Das Produkt nimmt dann den normalen Betrieb auf. Zulufttemperatur: > 10 °C (> 50,0 °F)

F Störungs- und Fehlerbehebung

F.1 Störungsbehebung

Problem	Mögliche Ursache	Behebung
Kein Warmwasser, Heizung bleibt kalt; Produkt geht nicht in Betrieb	Netzspannung ist unterbrochen/ Stromausfall	Warten Sie bis die Netzspannung wieder hergestellt ist und das Produkt sich automatisch einschaltet (alle Einstellungen bleiben erhalten).
	Warmwasser oder Heizung auf „aus“ / Warmwasser- oder Solltemperatur zu niedrig eingestellt	Vergewissern Sie sich, dass der Warmwasser- und/oder Heizbetrieb im Systemregler aktiviert ist. Stellen Sie die Warmwassertemperatur im Systemregler auf den gewünschten Wert.
	Luft in der Heizungsanlage	Heizkörper entlüften Bei wiederholt auftretendem Problem: Fachhandwerker benachrichtigen
	Frostschutz aktiv (Netzspannung vorhanden)	<ul style="list-style-type: none"> – Prüfen Sie, ob im Live Monitor S.815 angezeigt wird. – Warten Sie bis die Außentemperatur steigt (Das Produkt schaltet sich nach dem Temperaturanstieg spätestens nach 60 Minuten automatisch ein.). (Außentemperatur: > -3 °C)
Warmwasserbetrieb störungsfrei; Heizung geht nicht in Betrieb	keine Wärmeanforderung durch den Regler	Zeitprogramm am Regler prüfen und ggf. korrigieren Raumtemperatur prüfen und ggf. Raumsolltemperatur korrigieren („Betriebsanleitung Regler“)
Produkt hat verminderten Luftdurchsatz	Filter leicht verschmutzt	Reinigen Sie die Filter.
	Filter stark verschmutzt	Tauschen Sie die Filter aus.
	Zulufttemperatur zu gering	Warten Sie bis die Zulufttemperatur wieder steigt. Das Produkt nimmt dann den normalen Betrieb auf. (Zulufttemperatur: > 10 °C)
	Außentemperatur zu gering	<ul style="list-style-type: none"> – Prüfen Sie, ob im Live Monitor S.812 angezeigt wird. – Warten Sie bis die Außentemperatur wieder steigt. Das Produkt nimmt dann den normalen Betrieb auf. (Außentemperatur: > -3 °C)
Produkt mit erhöhtem Geräuschpegel	Filter leicht verschmutzt	Reinigen Sie die Filter.
	Filter stark verschmutzt	Tauschen Sie die Filter aus.
Produkt mit schlechter/ unangenehmer Luft	Filter stark verschmutzt	Tauschen Sie die Filter aus.

Anhang

F.2 Fehlerbehebung

Meldung	mögliche Ursache	Maßnahme
F.801 Frostschutz nicht gewährleistet	Wärmetauscherschutz aktiv	▶ Warten Sie bis die Außentemperatur steigt (Das Produkt schaltet sich nach dem Temperaturanstieg spätestens nach 60 Minuten automatisch ein.). Außentemperatur: > -3 °C
F.804 Zulufttemperatur zu gering	Bypass funktionslos/defekt	1. Drücken Sie die Entstörtaste. – Entstörversuche: ≤ 3 2. Wenn Sie den Fehler mit den Entstörversuchen nicht beheben können, dann benachrichtigen Sie einen Fachhandwerker.
	Wärmetauscher funktionslos/defekt	1. Drücken Sie die Entstörtaste. – Entstörversuche: ≤ 3 2. Wenn Sie den Fehler mit den Entstörversuchen nicht beheben können, dann benachrichtigen Sie einen Fachhandwerker.

Installations- und Wartungsanleitung

Inhalt

1	Sicherheit	21	4.19	Wärmepumpe ausrichten	34
1.1	Handlungsbezogene Warnhinweise	21	4.20	Lüftungsgerät/Warmwasserspeicher positionieren und ausrichten	35
1.2	Bestimmungsgemäße Verwendung	21	4.21	Schaltkasten versetzen	35
1.3	Allgemeine Sicherheitshinweise	21	5	Hydraulikinstallation	36
1.4	Vorschriften (Richtlinien, Gesetze, Normen)	23	5.1	Installationsvorbereiten durchführen	36
2	Hinweise zur Dokumentation.....	24	5.2	Lüftungsgerät/Warmwasserspeicher mit Wärmepumpe verbinden	36
2.1	Mitgeltende Unterlagen beachten.....	24	5.3	Heizkreisanschlüsse installieren.....	37
2.2	Unterlagen aufbewahren	24	5.4	Kalt- und Warmwasseranschluss installieren	37
2.3	Gültigkeit der Anleitung.....	24	5.5	Kondensatwanneheizung installieren (optional).....	37
2.4	Weiterführende Informationen	24	6	Luftrohrinstallation.....	37
3	Produktbeschreibung.....	24	6.1	Fortluftadapter montieren	37
3.1	Beschreibung.....	24	6.2	Luftrohre montieren	38
3.2	Übersicht.....	24	6.3	Anschlussrohre Außenluft und Fortluft montieren.....	38
3.3	Funktionsweise.....	24	6.4	Anschlussrohre Abluft und Zuluft montieren.....	39
3.4	Produktaufbau	25	7	Elektroinstallation.....	39
3.5	Installation zusätzlicher Komponenten	26	7.1	Elektroinstallation vorbereiten	39
3.6	Anschlüsse	27	7.2	Schaltkasten öffnen	39
3.7	Schaltkasten	27	7.3	Anschlusskabel verlegen	40
3.8	Anschlusssymbole	27	7.4	Stromversorgung herstellen	40
3.9	Angaben auf dem Typenschild	27	7.5	Komponenten für Funktion EVU-Sperre installieren.....	42
3.10	CE-Kennzeichnung.....	28	7.6	Stromaufnahme begrenzen	42
3.11	Einsatzgrenzen	28	7.7	eBUS-Leitung des Lüftungsgeräts anschießen	42
3.12	Sicherheitseinrichtungen	29	7.8	Speichertemperaturfühler anschließen.....	42
4	Montage	29	7.9	Außentemperatursensor anschließen	43
4.1	Aufstellarten.....	29	7.10	Zirkulationspumpe anschließen (bauseits, optional).....	43
4.2	Produkt auspacken	29	7.11	Maximalthermostat anschließen	43
4.3	Lieferumfang prüfen.....	30	7.12	Kondensathebepumpe anschließen	43
4.4	Abmessungen.....	30	7.13	Luftqualitätssensor anschließen (optional).....	43
4.5	Mindestabstände und Montagefreiräume	31	7.14	Stufenschalter für Lüftungsgerät anschließen (optional).....	43
4.6	Produktabmessungen für den Transport.....	31	7.15	Systemregler im Schaltkasten installieren (optional).....	44
4.7	Anforderungen an den Aufstellort.....	31	7.16	eBUS-Leitung eines externen Systemreglers anschließen (optional)	44
4.8	Verhältnisse am Aufstellort prüfen.....	31	7.17	Verdrahtung vornehmen	44
4.9	Elektrischen Anschluss vorbereiten.....	32	7.18	Externes Vorrangumschaltventil anschließen (optional).....	45
4.10	Produkt transportieren	32	7.19	Schaltkasten schließen.....	45
4.11	Lüftungsgerät von Warmwasserspeicher trennen.....	32	7.20	Elektroinstallation prüfen	45
4.12	Trageschlaufen verwenden	32	8	Inbetriebnahme	45
4.13	Lüftungsgerät transportieren	33	8.1	3-Wege-Umschaltventil einstellen	45
4.14	Zirkulationspumpe montieren (optional)	33	8.2	Heizwasser/Füll- und Ergänzungswasser prüfen und aufbereiten	46
4.15	Lüftungsgerät mit Warmwasserspeicher verbinden	33	8.3	Heiz- und Warmwasserkreis befüllen und entlüften	47
4.16	Wärmepumpe transportieren	33	8.4	Warmwasserkreis befüllen und entlüften.....	47
4.17	Wärmepumpe an die Kondensatablaufleitung anschließen	34	8.5	Vor dem Einschalten prüfen	47
4.18	Lüftungsgerät an die Kondensatablaufleitung anschließen	34	8.6	Entlüften.....	47
			8.7	Seitenverkleidung montieren	47

Inhalt

8.8	Frontverkleidung montieren	48	13.15	Magnesiumschutzanode prüfen und ggf. austauschen	57
8.9	Produkt in Betrieb nehmen	48	13.16	Warmwasserspeicher reinigen	57
8.10	Installationsassistenten durchlaufen	48	13.17	Fülldruck der Heizungsanlage prüfen und korrigieren	58
8.11	Fachhandwerkerebene aufrufen	49	13.18	Hochdruckabschaltung prüfen	58
8.12	Installationsassistenten erneut starten	50	13.19	Inspektion und Wartung abschließen	58
8.13	Statistiken aufrufen	50	14	Außerbetriebnahme	58
8.14	Prüfprogramme nutzen	50	14.1	Produkt vorübergehend außer Betrieb nehmen	58
8.15	Aktorenprüfung durchführen	50	14.2	Produkt endgültig außer Betrieb nehmen	58
8.16	Optionalen Systemregler in Betrieb nehmen	50	15	Recycling und Entsorgung	58
8.17	Anzeige des Fülldrucks im Wärmepumpenkreis	50	15.1	Recycling und Entsorgung	58
8.18	Mangelnden Wasserdruck im Heizkreis vermeiden	50	15.2	Kältemittel entsorgen	58
8.19	Lüftungsbetrieb prüfen	50	16	Kundendienst	58
8.20	Komfortfunktion aktivieren	50	Anhang	59	
8.21	Funktion und Dichtheit prüfen	50	A	Übersicht Fachhandwerkerebene	59
9	Bedienung	50	B	Statuscodes	64
9.1	Bedienkonzept	50	C	Wartungsmeldungen	67
10	Anpassung an die Heizungsanlage	50	D	Fehlercodes	67
10.1	Heizungsanlage konfigurieren	50	E	Notbetriebsmeldungen – Übersicht	72
10.2	Restförderhöhe des Produkts	51	F	Zusatzheizung 5,4 kW	72
10.3	Vorlauftemperatur im Heizbetrieb einstellen (ohne angeschlossenen Regler)	51	G	Sicherheitseinrichtungen	73
11	Anpassung an die Lüftungsanlage	51	H	Elektrischer Verbindungsschaltplan	74
11.1	Systemeffizienz	52	I	Inspektions- und Wartungsarbeiten, Wärmepumpe	75
11.2	Betreiber unterrichten	53	J	Inspektions- und Wartungsarbeiten, Lüftungsgerät	75
12	Störungsbehebung	53	K	Technische Daten	75
12.1	Servicepartner ansprechen	53			
12.2	Live Monitor (aktuellen Produktstatus) anzeigen	53			
12.3	Fehlercodes prüfen	53			
12.4	Fehlerspeicher abfragen	53			
12.5	Fehlerspeicher zurücksetzen	53			
12.6	Prüfprogramme nutzen	53			
12.7	Parameter auf Werkseinstellungen zurücksetzen	53			
12.8	Reparatur vorbereiten	53			
13	Inspektion und Wartung	53			
13.1	Arbeitsplan und Intervalle beachten	53			
13.2	Hinweise zu Inspektion und Wartung	54			
13.3	Ersatzteile beschaffen	54			
13.4	Wartungsmeldungen prüfen	54			
13.5	Inspektion und Wartung vorbereiten	54			
13.6	Produkt reinigen	54			
13.7	Lüfter, Wärmetauscher, Kondensatsiphon, Kondensatablaufleitung und Kondensatwanne des Lüftungsgeräts reinigen	55			
13.8	Filter warten	55			
13.9	Ventilator überprüfen	55			
13.10	Verdampfer überprüfen/reinigen	55			
13.11	Ventilator ausbauen	56			
13.12	Kondensatsiphon reinigen	56			
13.13	Kondensatablauf überprüfen/reinigen	57			
13.14	Vordruck des Ausdehnungsgefäßes prüfen	57			



1 Sicherheit

1.1 Handlungsbezogene Warnhinweise

Klassifizierung der handlungsbezogenen Warnhinweise

Die handlungsbezogenen Warnhinweise sind wie folgt mit Warnzeichen und Signalwörtern hinsichtlich der Schwere der möglichen Gefahr abgestuft:

Warnzeichen und Signalwörter



Gefahr!

Unmittelbare Lebensgefahr oder Gefahr schwerer Personenschäden



Gefahr!

Lebensgefahr durch Stromschlag



Warnung!

Gefahr leichter Personenschäden



Vorsicht!

Risiko von Sachschäden oder Schäden für die Umwelt

1.2 Bestimmungsgemäße Verwendung

Bei unsachgemäßer oder nicht bestimmungsgemäßer Verwendung können Gefahren für Leib und Leben des Benutzers oder Dritter bzw. Beeinträchtigungen des Produkts und anderer Sachwerte entstehen.

Das Produkt ist eine innen aufgestellte Luft-Wasser-Wärmepumpe, in Kombination mit einem Warmwasserspeicher und einem Lüftungsgerät.

Die Wärmepumpe nutzt die Außenluft als Wärmequelle und dient der Beheizung eines Wohngebäudes und der Warmwasserbereitung.

Das Lüftungsgerät ist für die Belüftung und Entlüftung von Wohnräumen bestimmt. Das Lüftungsgerät darf nur mit eingesetzten Filtern betrieben werden. Das Lüftungsgerät ist nicht für die Belüftung und Entlüftung von Schwimmbadanlagen geeignet.

Das Produkt ist ausschließlich für die Innenaufstellung bestimmt. Das Produkt ist ausschließlich für den häuslichen Gebrauch (Wohnbereich) bestimmt.

Der Betrieb des Produkts während der Bauphase ist aufgrund der hohen Staubbelastung nicht zulässig.

Die bestimmungsgemäße Verwendung beinhaltet:

- das Beachten der beiliegenden Betriebs-, Installations- und Wartungsanleitungen des Produkts sowie aller weiteren Komponenten der Anlage
- die Installation und Montage entsprechend der Produkt- und Systemzulassung
- die Einhaltung aller in den Anleitungen aufgeführten Inspektions- und Wartungsbedingungen.

Die bestimmungsgemäße Verwendung umfasst außerdem die Installation gemäß IP-Code.

Eine andere Verwendung als die in der vorliegenden Anleitung beschriebene oder eine Verwendung, die über die hier beschriebene hinausgeht, gilt als nicht bestimmungsgemäß. Nicht bestimmungsgemäß ist auch jede unmittelbare kommerzielle und industrielle Verwendung.

Achtung!

Jede missbräuchliche Verwendung ist untersagt.

1.3 Allgemeine Sicherheitshinweise

1.3.1 Gefahr durch unzureichende Qualifikation

Folgende Arbeiten dürfen nur Fachhandwerker durchführen, die hinreichend dafür qualifiziert sind:

- Montage
- Demontage
- Installation
- Inbetriebnahme
- Inspektion und Wartung
- Reparatur
- Außerbetriebnahme
- ▶ Gehen Sie gemäß dem aktuellen Stand der Technik vor.

1.3.2 Vergiftungsgefahr durch gleichzeitigen Betrieb mit einer Feuerstätte

Wenn das Produkt gleichzeitig mit einer Feuerstätte betrieben wird, dann kann lebensgefährliches Abgas aus der Feuerstätte in die Räume austreten.





1 Sicherheit

Wenn das Produkt mit einer Feuerstätte betrieben wird, dann muss die Feuerstätte raumluftunabhängig sein und die Fortluft muss über eine separate Führung nach Außen geführt werden.

- ▶ Installieren Sie bauseits eine geeignete Sicherheitseinrichtung, die die Druckdifferenz zwischen Wohnraum und Abgasführung überwacht und bei zu großer Druckdifferenz das Produkt abschaltet.
- ▶ Lassen Sie die installierte Sicherheitseinrichtung von einem Schornsteinfeger genehmigen.
- ▶ Beachten Sie die Anleitungen der Feuerstätte und die Feuerstättenverordnung sowie andere relevante Gesetze und Normen.

1.3.3 Gefahr durch Fehlbedienung

Durch Fehlbedienung können Sie sich selbst und andere gefährden und Sachschäden verursachen.

- ▶ Lesen Sie die vorliegende Anleitung und alle mitgeltenden Unterlagen sorgfältig durch, insb. das Kapitel "Sicherheit" und die Warnhinweise.
- ▶ Führen Sie nur diejenigen Tätigkeiten durch, zu denen die vorliegende Betriebsanleitung anleitet.

1.3.4 Lebensgefahr durch Stromschlag

Wenn Sie spannungsführende Komponenten berühren, dann besteht Lebensgefahr durch Stromschlag.

Bevor Sie am Produkt arbeiten:

- ▶ Schalten Sie das Produkt spannungsfrei, indem Sie alle Stromversorgungen allpolig abschalten (elektrische Trennvorrichtung mit mindestens 3 mm Kontaktöffnung, z. B. Sicherung oder Leitungsschutzschalter).
- ▶ Sichern Sie gegen Wiedereinschalten.
- ▶ Warten Sie mindestens 3 min, bis sich die Kondensatoren entladen haben.
- ▶ Prüfen Sie auf Spannungsfreiheit.

1.3.5 Lebensgefahr durch fehlende Sicherheitseinrichtungen

Die in diesem Dokument enthaltenen Schemata zeigen nicht alle für eine fachgerechte

Installation notwendigen Sicherheitseinrichtungen.

- ▶ Installieren Sie die notwendigen Sicherheitseinrichtungen in der Anlage.
- ▶ Beachten Sie die einschlägigen nationalen und internationalen Gesetze, Normen und Richtlinien.

1.3.6 Risiko eines Sachschadens durch ungeeignetes Werkzeug

- ▶ Verwenden Sie fachgerechtes Werkzeug.

1.3.7 Risiko eines Umweltschadens durch austretendes Kältemittel

Das Produkt enthält das Kältemittel R410A. Das Kältemittel darf nicht in die Atmosphäre gelangen. R410A ist ein vom Kyoto-Protokoll erfasstes fluoriertes Treibhausgas mit GWP 2088 (GWP = Global Warming Potential). Gelangt es in die Atmosphäre, wirkt es 2088-mal so stark wie das natürliche Treibhausgas CO₂.

Das im Produkt enthaltene Kältemittel muss vor Entsorgung des Produkts komplett in dafür geeignete Behälter abgesaugt werden, um es anschließend den Vorschriften entsprechend zu recyceln oder zu entsorgen.

- ▶ Sorgen Sie dafür, dass nur ein offiziell zertifizierter Fachhandwerker mit entsprechender Schutzausrüstung Installationsarbeiten, Wartungsarbeiten oder sonstige Eingriffe am Kältemittelkreis durchführt.
- ▶ Lassen Sie das im Produkt enthaltene Kältemittel durch einen zertifizierten Fachhandwerker den Vorschriften entsprechend recyceln oder entsorgen.

1.3.8 Verletzungsgefahr durch Erfrierungen bei Berührung mit Kältemittel

Das Produkt wird mit einer Betriebsfüllung des Kältemittels R410A geliefert. Austretendes Kältemittel kann bei Berühren der Austrittsstelle zu Erfrierungen führen.

- ▶ Falls Kältemittel austritt, berühren Sie keine Bauteile des Produkts.
- ▶ Atmen Sie Dämpfe oder Gase, die bei Undichtigkeiten aus dem Kältemittelkreis austreten, nicht ein.





- ▶ Vermeiden Sie Haut- oder Augenkontakt mit dem Kältemittel.
- ▶ Rufen Sie bei Haut- oder Augenkontakt mit dem Kältemittel einen Arzt.

1.3.9 Verbrennungs-, Verbrühungs- und Erfrierungsgefahr durch heiße und kalte Bauteile

An einigen Bauteilen, insb. an unisolierten Rohrleitungen, besteht die Gefahr von Verbrennungen und Erfrierungen.

- ▶ Arbeiten Sie erst dann an den Bauteilen, wenn sie Umgebungstemperatur erreicht haben.

1.3.10 Verletzungsgefahr durch hohes Produktgewicht

Das Produkt wiegt über 50 kg.

- ▶ Transportieren Sie das Produkt mit mindestens zwei Personen.
- ▶ Verwenden Sie geeignete Transport- und Hebevorrichtungen, entsprechend Ihrer Gefährdungsbeurteilung.
- ▶ Verwenden Sie geeignete persönliche Schutzausrüstung: Handschuhe, Sicherheitsschuhe, Schutzbrille, Schutzhelm.

1.3.11 Sachschaden durch ungeeignete Montagefläche

Die Montagefläche muss eben und für das Betriebsgewicht des Produkts ausreichend tragfähig sein. Unebenheit der Montagefläche kann zu Undichtigkeiten im Produkt führen.

Bei unzureichender Tragfähigkeit kann das Produkt umfallen.

Undichtigkeiten an den Anschlüssen können hierbei Lebensgefahr bedeuten.

- ▶ Sorgen Sie dafür, dass das Produkt eben auf der Montagefläche aufliegt.
- ▶ Stellen Sie sicher, dass die Montagefläche für das Betriebsgewicht des Produkts ausreichend tragfähig ist.

1.3.12 Verbrühungsgefahr durch heißes Trinkwasser

An den Zapfstellen für Warmwasser besteht bei Warmwassertemperaturen über 50 °C Verbrühungsgefahr. Kleinkinder oder ältere

Menschen können schon bei geringeren Temperaturen gefährdet sein.

- ▶ Wählen Sie die Temperatur so, dass niemand gefährdet wird.

1.3.13 Risiko von Sachschäden durch Zusätze im Heizwasser

Ungeeignete Frost- und Korrosionsschutzmittel können Dichtungen und andere Bauteile des Heizkreises beschädigen und dadurch zu Undichtigkeiten mit Wasseraustritt führen.

- ▶ Reichern Sie das Heizwasser nur mit den zugelassenen Frost- und Korrosionsschutzmitteln an.

1.3.14 Risiko eines Sachschadens durch Frost

- ▶ Installieren Sie das Produkt nicht in frostgefährdeten Räumen.

1.3.15 Zugänglichkeit des Netzsteckers/ Leitungsschutzschalters muss gewährleistet sein

- ▶ Sorgen Sie dafür, dass der Netzstecker/ Leitungsschutzschalter (länderabhängig) nach der Installation immer zugänglich ist.

1.4 Vorschriften (Richtlinien, Gesetze, Normen)

- ▶ Beachten Sie die nationalen Vorschriften, Normen, Richtlinien, Verordnungen und Gesetze.



2 Hinweise zur Dokumentation

2 Hinweise zur Dokumentation

2.1 Mitgeltende Unterlagen beachten

- ▶ Beachten Sie unbedingt alle Betriebs- und Installationsanleitungen, die Komponenten der Anlage beiliegen.

2.2 Unterlagen aufbewahren

- ▶ Geben Sie diese Anleitung sowie alle mitgeltenden Unterlagen an den Anlagenbetreiber weiter.

2.3 Gültigkeit der Anleitung

Diese Anleitung gilt ausschließlich für:

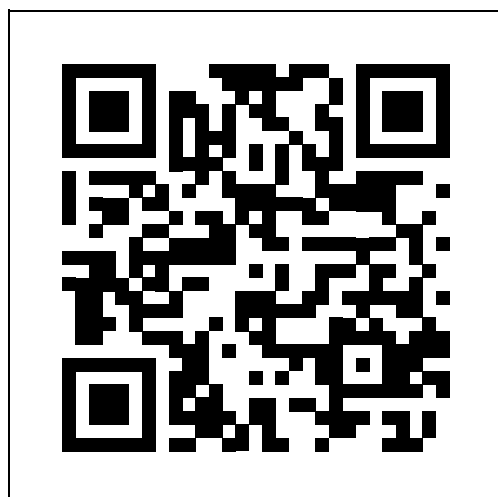
Gültigkeit: Deutschland

Produkt
VWL 39/5 230V S2
VWL 59/5 230V S2
VWL 79/5 230V S2

Gültigkeit: Österreich

Produkt
VWL 39/5 230V
VWL 59/5 230V
VWL 79/5 230V

2.4 Weiterführende Informationen



- ▶ Scannen Sie den angezeigten Code mit Ihrem Smartphone, um weiterführende Informationen zur Installation zu erhalten.
 - ◀ Sie werden zu Installationsvideos weitergeleitet.

3 Produktbeschreibung

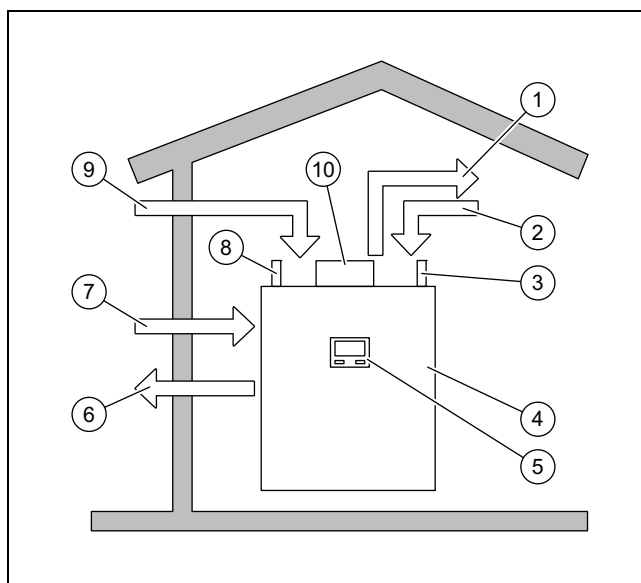
3.1 Beschreibung

Das Produkt ist eine innen aufgestellte Luft-Wasser-Wärmepumpe, in Kombination mit einem Warmwasserspeicher und einem Lüftungsgerät.

Die Wärmepumpe nutzt die Außenluft als Wärmequelle und dient der Beheizung eines Wohngebäudes und der Warmwasserbereitung. Der integrierte Warmwasserspeicher sorgt für einen ausreichenden Vorrat an Warmwasser.

Das integrierte Lüftungsgerät belüftet und entlüftet Wohnräume und sorgt für einen konstanten Luftaustausch mit Wärmerückgewinnung. Das Lüftungsgerät sorgt für den hygienisch notwendigen Mindestluftwechsel und vermeidet Feuchtigkeits- und Schimmelpilzschäden am Bauwerk.

3.2 Übersicht



- | | | | |
|------|---|----|----------------------------|
| 1 | Zuluft (Lüftungsgerät) | 5 | Bedienfeld |
| 2 | Abluft (Lüftungsgerät) | 6 | Luftaustritt (Wärmepumpe) |
| 3, 8 | Anschlüsse für Warmwasserkreis, Heizkreis | 7 | Luft Eintritt (Wärmepumpe) |
| 4 | Wärmepumpe mit integriertem Warmwasserspeicher und integriertem Lüftungsgerät | 9 | Außenluft (Lüftungsgerät) |
| | | 10 | Fortluftadapter |

3.3 Funktionsweise

3.3.1 Betriebsart Kühlbetrieb

Das Produkt besitzt länderspezifisch die Funktion Heizbetrieb oder Heiz- und Kühlbetrieb.

Produkte, die werksseitig ohne Kühlbetrieb ausgeliefert werden, sind in der Nomenklatur mit "S2" gekennzeichnet. Für diese Geräte ist über ein optionales Zubehör eine spätere Aktivierung des Kühlbetriebs möglich.

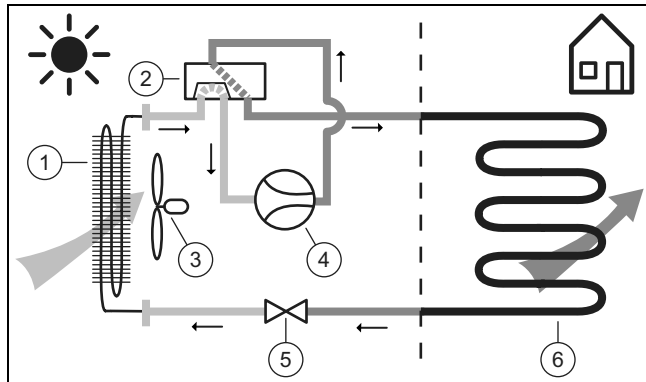
3.3.2 Wärmepumpe

Die Wärmepumpe nutzt die Außenluft als Wärmequelle. Die Wärmepumpe nutzt zusätzlich die Abluft aus dem Wohnbereich als Wärmequelle

In einen geschlossenen Kältemittelkreis zirkuliert ein Kältemittel. Durch zyklische Verdampfung, Kompression, Verflüssigung und Expansion wird im Heizbetrieb Wärmeenergie von der Umwelt aufgenommen und an das Gebäude abgegeben.

Im Kühlbetrieb wird Wärmeenergie vom Gebäude aufgenommen und an die Umwelt abgegeben

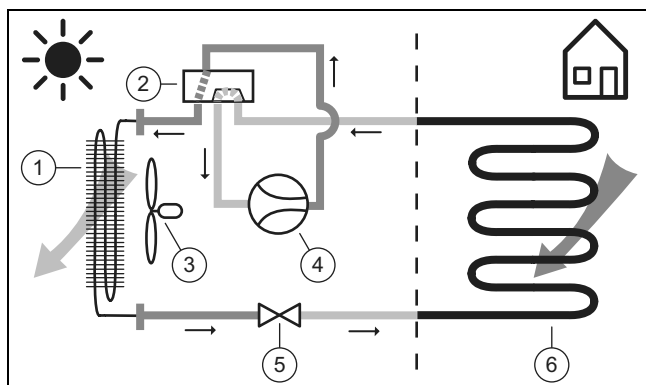
3.3.3 Funktionsprinzip, Heizbetrieb



- | | |
|------------------------------|--------------------------------|
| 1 Verdampfer (Wärmetauscher) | 4 Kompressor |
| 2 4-Wege-Umschaltventil | 5 Expansionsventil |
| 3 Ventilator | 6 Verflüssiger (Wärmetauscher) |

3.3.4 Funktionsprinzip, Kühlbetrieb

Gültigkeit: Produkt mit Kühlbetrieb



- | | |
|--------------------------------|------------------------------|
| 1 Verflüssiger (Wärmetauscher) | 4 Kompressor |
| 2 4-Wege-Umschaltventil | 5 Expansionsventil |
| 3 Ventilator | 6 Verdampfer (Wärmetauscher) |

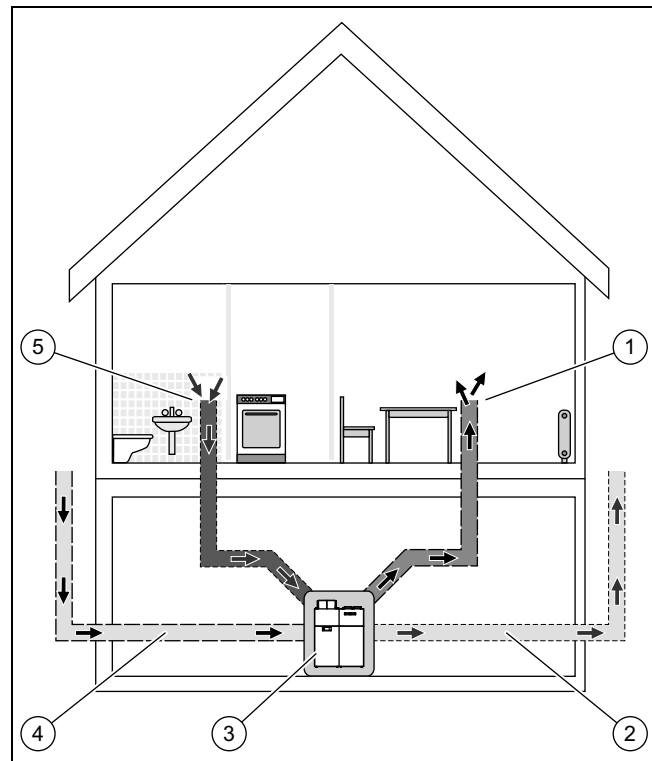
3.3.5 Lüftungsgerät

Das Lüftungsgerät ist der zentrale Bestandteil einer kontrollierten Wohnraumlüftung. Frische Luft wird den Wohn- und Schlafräumen zugeführt. Verbrauchte Luft aus Küche, Bad und WC wird abgeführt.

Die Außenluft gelangt von draußen in das Produkt. Über einen Filter wird die Außenluft gereinigt und einem Wärmetauscher zugeführt. Der Wärmetauscher überträgt die Wärme der Abluft an die Außenluft. Die erwärmte Außenluft wird als Zuluft in die Wohnung geführt.

Die Abluft der Wohnung wird in das Produkt geführt. Über einen Filter wird die Abluft gereinigt und einem Wärmetauscher zugeführt. Der Wärmetauscher entzieht der Abluft

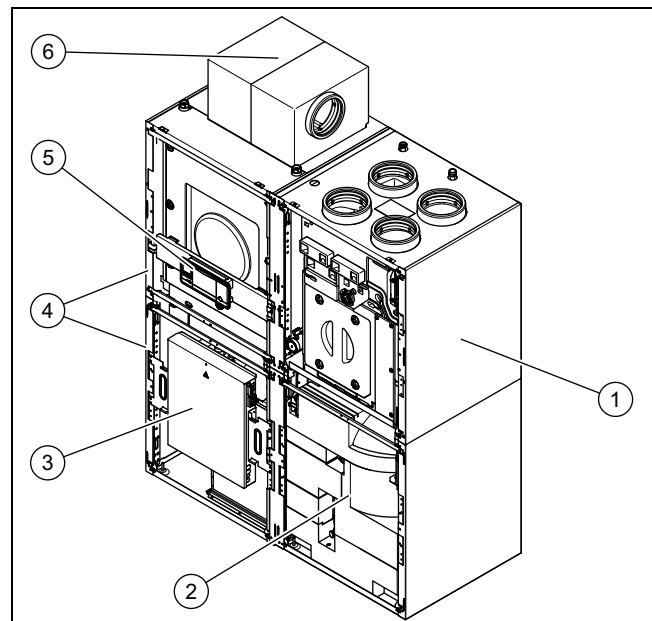
die Wärme (Wärmerückgewinnung). Die abgekühlte Abluft wird als Fortluft nach draußen geführt.



- | | |
|-----------------|-------------|
| 1 Zuluft | 4 Außenluft |
| 2 Fortluft | 5 Abluft |
| 3 Lüftungsgerät | |

3.4 Produktaufbau

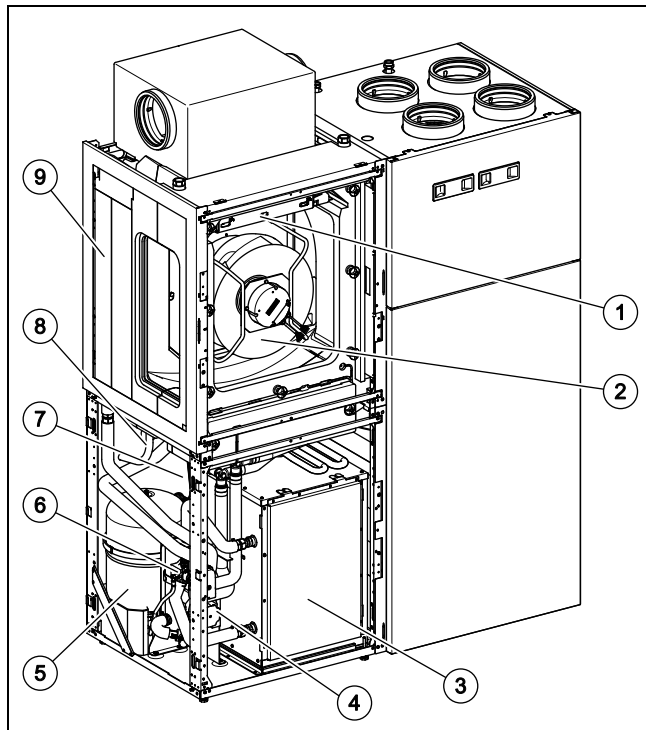
3.4.1 Baugruppen



- | | |
|----------------------|-------------------|
| 1 Lüftungsgerät | 4 Wärmepumpe |
| 2 Warmwasserspeicher | 5 Bedienfeld |
| 3 Schaltkasten | 6 Fortluftadapter |

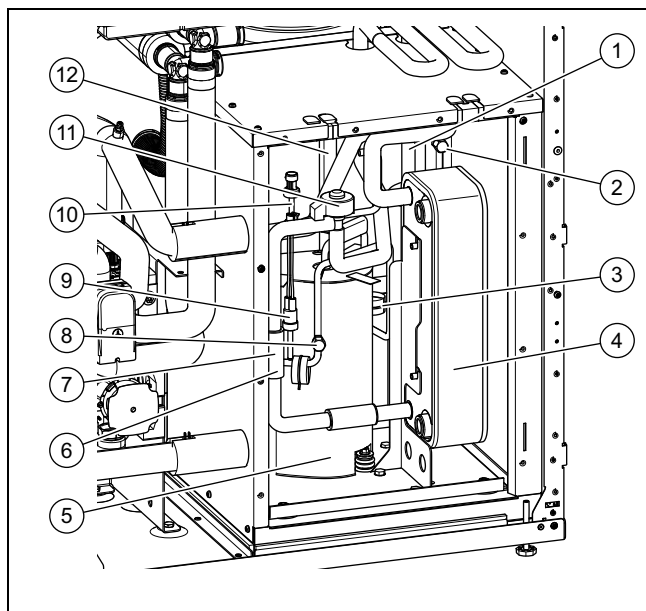
3 Produktbeschreibung

3.4.2 Bauteile, Wärmepumpe



- | | |
|-------------------------------|--|
| 1 Inverter | 6 3-Wege-Ventil |
| 2 Ventilator | 7 Pufferspeicher, für Heizwasser (hinter dem Kältemittelkreis, nicht sichtbar) |
| 3 Kältemittelkreis, gekapselt | 8 Kondensatüberlauf |
| 4 Heizungspumpe | 9 Verdampfer (Wärmetauscher) |
| 5 Ausdehnungsgefäß | |

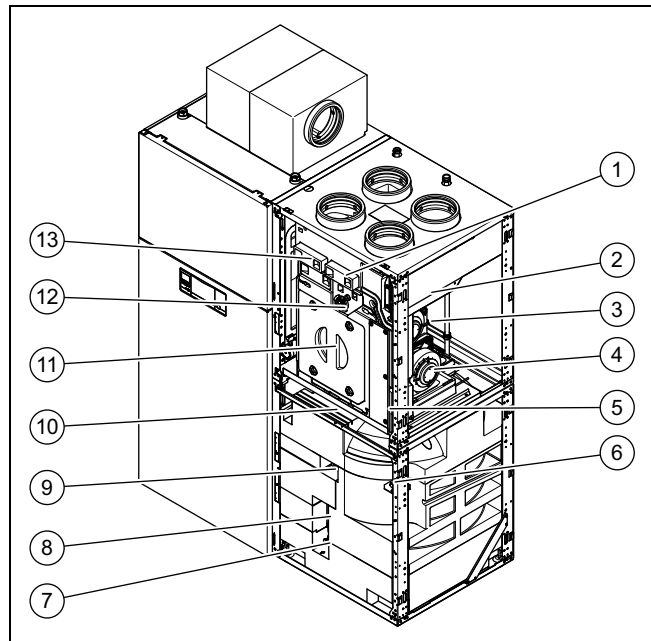
3.4.3 Bauteile, Wärmepumpe, Kältemittelkreis



- | | |
|--|---|
| 1 Filter | 6 Temperatursensor, Kompressor Eintritt |
| 2 Wartungsanschluss Niederdruckbereich | 7 Filter/Trockner |
| 3 Kältemittelsammler | 8 Wartungsanschluss im Hochdruckbereich |
| 4 Verflüssiger | 9 Druckwächter |
| 5 Kompressor | |

- | | |
|------------------------------------|--------------------------|
| 10 Drucksensor | 12 4-Wege-Umschaltventil |
| 11 Elektronisches Expansionsventil | |

3.4.4 Bauteile, Lüftungsgerät/Warmwasserspeicher



- | | |
|--|---|
| 1 Filter, für Abluft | 8 Speichertemperaturfühler |
| 2 Leiterplatte | 9 Schutzanode |
| 3 Zuluftlüfter | 10 Entlüftung Rohrschlange |
| 4 Fortluftlüfter | 11 Abdeckung Wärmetauscher |
| 5 Anschlussbereich für Frostschutzregister | 12 Bypass (Umgehung Wärmerückgewinnung) |
| 6 Kondensatsiphon mit Ablaufschlauch | 13 Filter, für Zuluft |
| 7 Entleerungsventil | |

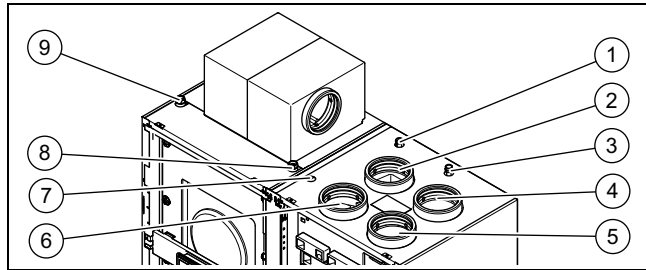
3.5 Installation zusätzlicher Komponenten

Folgende Komponenten können zusätzlich installiert werden:

- Systemregler VRC 700
- Mehrzonenmodul
- Pufferspeicher für die Heizung
- Mischer- und Solarmodul VR 71
- Kommunikationseinheit VR 920
- Kondensatwanneheizung
- Zirkulationspumpe
- Wetterschutzgitter

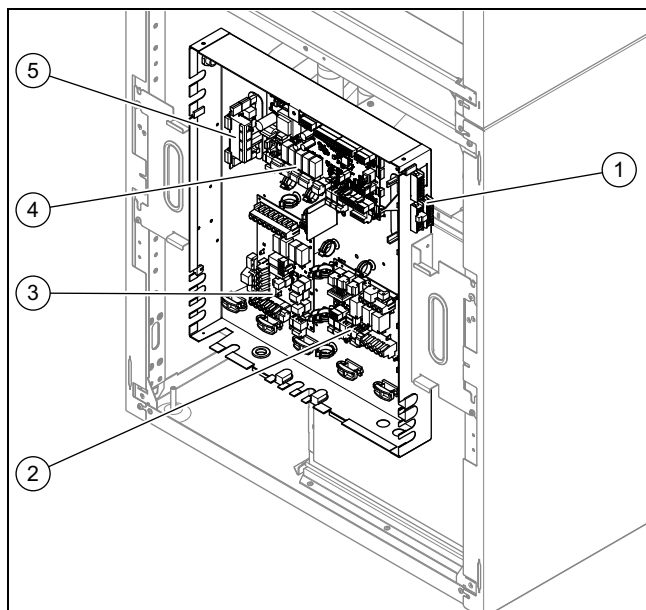
3.6 Anschlüsse

3.6.1 Anschlüsse, oben



- | | | | |
|---|--------------------------------|---|------------------|
| 1 | Zirkulationsleitung (optional) | 5 | Zuluft |
| 2 | Außenluft | 6 | Abluft |
| 3 | Warmwasser | 7 | Kaltwasser |
| 4 | Fortluft | 8 | Heizungsrücklauf |
| | | 9 | Heizungsvorlauf |

3.7 Schaltkasten



- | | | | |
|---|------------------------------|---|----------------------------------|
| 1 | Anschlussklemmen für Zubehör | 3 | Leiterplatte BUHCU |
| 2 | Leiterplatte INSTALLER BOARD | 4 | Leiterplatte HMU |
| | | 5 | Multifunktionsmodul VR 40 |

3.8 Anschlusssymbole

Symbol	Anschluss
	Heizkreis, Vorlauf
	Heizkreis, Rücklauf
	Warmwasserkreis, Kaltwasser
	Warmwasserkreis, Warmwasser

Symbol	Anschluss
	Warmwasserkreis, Zirkulationsleitung
	Lüftung, Außenluft
	Lüftung, Fortluft
	Lüftung, Abluft
	Lüftung, Zuluft

3.9 Angaben auf dem Typenschild

3.9.1 Wärmepumpe

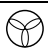

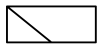


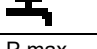
Das Typenschild befindet sich auf der Abdeckung des Schaltkastens. Ein weiteres Typenschild für den Betreiber befindet sich auf dem vorderen Deckelblech der Wärmepumpe.

	Angabe	Bedeutung
	Serial-Nr.	eindeutige Geräte-Identifikationsnummer
Typbezeichnung	VWL	Vaillant, Wärmepumpe, Luft
	3, 5, 7	Heizleistung in kW
	9	Wärmepumpe mit Warmwasserspeicher und Lüftungsgerät
	/5	Gerätegeneration
	230V	Elektrischer Anschluss: 1~/N/PE 230 V
	IP	Schutzklasse
Symbole		Kompressor
		Pumpe
		Ventilator
		Regler
		Zusatzheizung
		Kältemittelkreis
	P max	Bemessungsleistung, maximal
	I max	Betriebsstrom, maximal
Kältemittelkreis	MPa (bar)	Zulässiger Betriebsdruck (relativ)
	R410A	Kältemittel, Typ
	GWP	Kältemittel, Global Warming Potential
	kg	Kältemittel, Füllmenge
	t CO ₂	Kältemittel, CO ₂ -Äquivalent
Heizleistung, Kühlleistung	Ax/Wxx	Luft Eintrittstemperatur xx °C und Heizungsvorlauftemperatur xx °C
	COP /	Leistungszahl (Coefficient of Performance) und Heizleistung
	EER /	Energiewirkungsgrad (Energy Efficiency Ratio) und Kühlleistung

3 Produktbeschreibung

3.9.2 Lüftungsgerät/Warmwasserspeicher

Der Aufkleber befindet sich auf dem Gehäuse des Lüftungsgerätes.

	Angabe	Bedeutung
	Serial-Nr.	eindeutige Geräte-Identifikationsnummer
Typbezeichnung	VWL	Vaillant, Wärmepumpe, Luft
	3, 5, 7	Heizleistung in kW
	9	Wärmepumpe mit Warmwasserspeicher und Lüftungsgerät
	/5	Gerätegeneration
	230V	Elektrischer Anschluss: 1~/N/PE 230 V
	IP	Schutzklasse
Symbole		Ventilator
		Zusatzheizung
		Regler
		Warmwasserspeicher
		Heizbetrieb
		Warmwasserbereitung
		P max.
	V max.	Luftvolumenstrom, maximal
	dP max.	Förderdruck, bei maximalem Luftvolumenstrom
	p rel. max.	xxx
	T max.	Betriebstemperatur, maximal

3.10 CE-Kennzeichnung



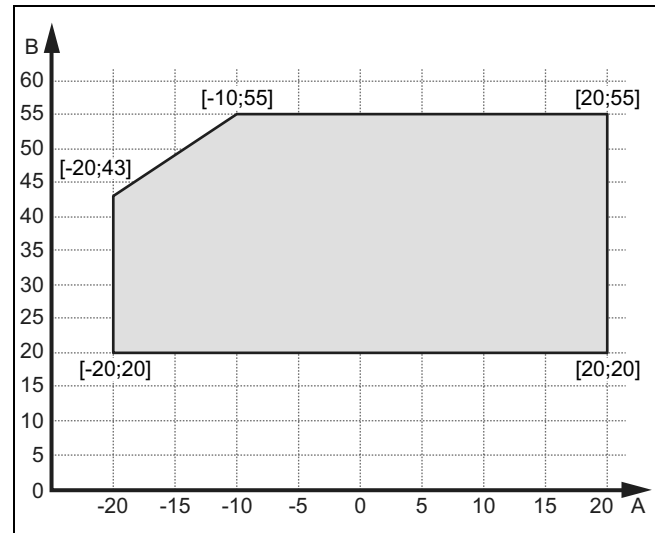
Mit der CE-Kennzeichnung wird dokumentiert, dass die Produkte gemäß dem Typenschild die grundlegenden Anforderungen der einschlägigen Richtlinien erfüllen.

Die Konformitätserklärung kann beim Hersteller eingesehen werden.

3.11 Einsatzgrenzen

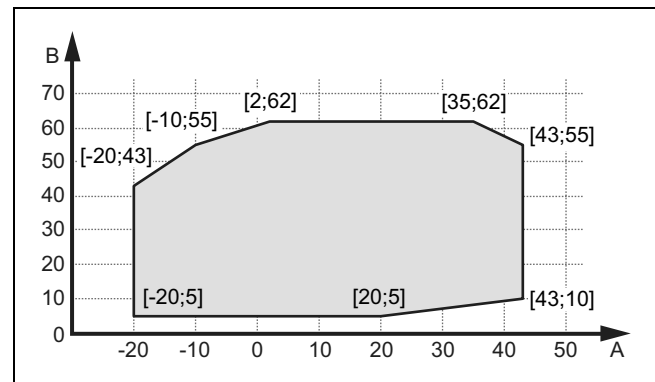
Das Produkt arbeitet zwischen einer minimalen und maximalen Außentemperatur. Diese Außentemperaturen definieren die Einsatzgrenzen für den Heizbetrieb, Warmwasserbetrieb und Kühlbetrieb. Der Betrieb außerhalb der Einsatzgrenzen führt zum Abschalten des Produkts.

3.11.1 Heizbetrieb



A Außentemperatur B Heizwassertemperatur

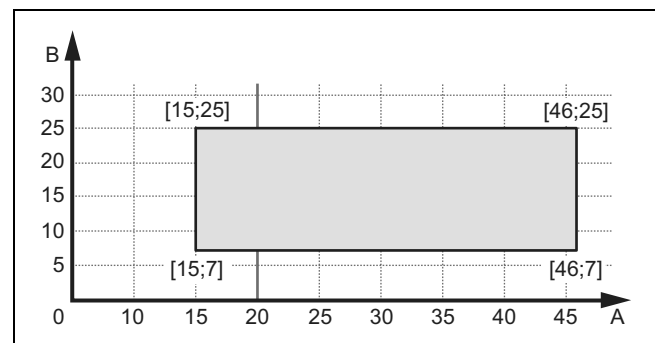
3.11.2 Warmwasserbetrieb



A Außentemperatur B Warmwassertemperatur

3.11.3 Kühlbetrieb

Gültigkeit: Produkt mit Kühlbetrieb



A Außentemperatur B Heizwassertemperatur

3.12 Sicherheitseinrichtungen

3.12.1 Sicherheitseinrichtungen

Das Produkt ist mit technischen Sicherheitseinrichtungen ausgestattet. Siehe Grafik Sicherheitseinrichtungen (→ Seite 73).

Wenn der Druck im Kältemittelkreis den Maximaldruck von 4,15 MPa (41,5 bar) überschreitet, dann schaltet der Druckwächter das Produkt vorübergehend ab. Nach einer Wartezeit erfolgt ein erneuter Startversuch. Nach drei fehlgeschlagenen Startversuchen in Folge wird eine Fehlermeldung ausgegeben.

Wenn die Kompressoreinlasstemperatur und Kompressor-auslasstemperatur unter -15 °C liegt, dann geht der Kompressor nicht in Betrieb.

Wenn die gemessene Temperatur am Kompressorauslass höher als die zulässige Temperatur ist, dann wird der Kompressor abgeschaltet. Die zulässige Temperatur ist abhängig von der Verdampfungs- und Kondensationstemperatur.

Im Produkt wird die Umlaufwassermenge des Heizkreises überwacht. Wenn bei einer Wärmeanforderung bei laufender Umwälzpumpe kein Durchfluss erkannt wird, dann geht der Kompressor nicht in Betrieb.

Wenn die Heizwassertemperatur unter 4 °C fällt, dann wird automatisch die Frostschutzfunktion aktiviert, indem die Heizungspumpe gestartet wird.

3.12.2 Frostschutzfunktion

Die Anlagenfrostschutzfunktion wird über das Produkt selbst oder über den optionalen Systemregler gesteuert. Bei Ausfall des Systemreglers gewährleistet das Produkt einen eingeschränkten Frostschutz für den Heizkreis.

In Sommernächten liegt die Außentemperatur oftmals unter der Raumtemperatur. Durch den automatischen Bypass im Lüftungsgerät wird die kühlere Außenluft nicht mehr durch den Wärmetauscher vorgewärmt. Der Bypass leitet die wärmere Abluft am Wärmetauscher vorbei direkt nach außen. Die Frostschutzfunktion reduziert bedarfsabhängig den Zuluftvolumenstrom, was zu einer Anhebung der Fortlufttemperatur führt. Dadurch wird ein Vereisen des Wärmetauschers verhindert. Wenn die Reduktion des Zuluftvolumenstroms nicht mehr ausreicht, dann schaltet das Produkt ab.

3.12.3 Wassermangelsicherung

Diese Funktion überwacht ständig den Heizwasserdruck, um einen möglichen Heizwassermangel zu verhindern. Ein analoger Drucksensor schaltet das Produkt aus und weitere Module, sofern vorhanden, in den Bereitschaftsbetrieb, wenn der Wasserdruck unter den Mindestdruck fällt. Der Drucksensor schaltet das Produkt wieder ein, wenn der Wasserdruck den Betriebsdruck erreicht.

Wenn der Druck im Heizkreis $\leq 0,1\text{ MPa}$ (1 bar) liegt, dann erscheint eine Wartungsmeldung unter dem minimalen Betriebsdruck.

- Mindestdruck Heizkreis: $\geq 0,05\text{ MPa}$ ($\geq 0,50\text{ bar}$)
- Min. Betriebsdruck Heizkreis: $\geq 0,07\text{ MPa}$ ($\geq 0,70\text{ bar}$)

3.12.4 Einfrierschutz

Diese Funktion verhindert das Einfrieren des Verdampfers bei Unterschreitung einer bestimmten Wärmequellentemperatur.

Die Lufteintrittstemperatur am Verdampfer wird ständig gemessen. Wenn die Lufteintrittstemperatur unter einen bestimmten Wert sinkt, dann schaltet sich der Kompressor mit einer Statusmeldung vorübergehend ab. Wenn dieser Fehler dreimal in Folge auftritt, dann erfolgt eine Abschaltung mit Anzeige einer Fehlermeldung.

3.12.5 Pumpenblockier- und Ventilblockierschutz

Diese Funktion verhindert ein Festsetzen der Pumpen für Heizwasser und aller Umschaltventile. Die Pumpen und die Ventile, die 23 Stunden lang nicht in Betrieb waren, werden nacheinander für die Dauer von 10 - 20 Sekunden eingeschaltet.

3.12.6 Sicherheitstemperaturbegrenzer (STB) im Heizkreis

Wenn die Temperatur im Heizkreis der internen Elektro-Zusatzheizung die Maximaltemperatur überschreitet, dann schaltet der STB die Elektro-Zusatzheizung verriegelnd ab. Nach Auslösen muss der Sicherheitstemperaturbegrenzer ausgetauscht werden.

- Heizkreistemperatur max.: 95 °C

4 Montage

4.1 Aufstellarten

Das Produkt ist für diese Aufstellarten geeignet:

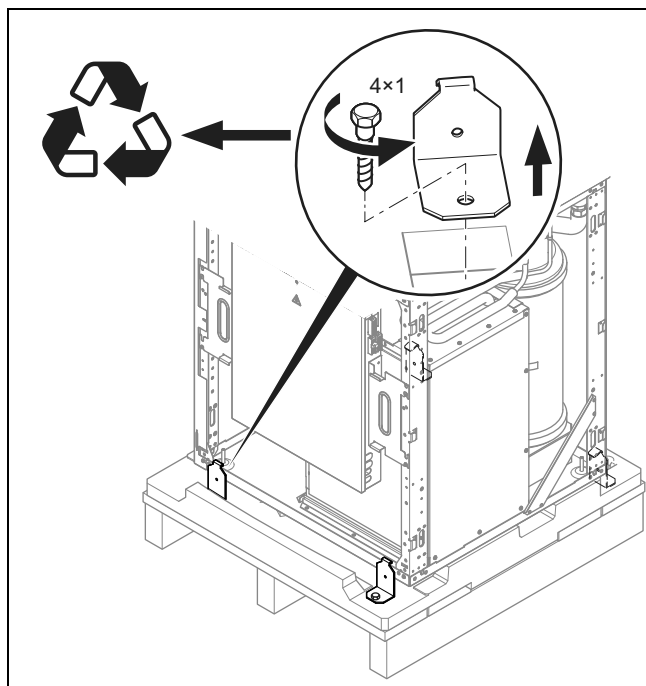
- Eckaufstellung, in rechter Raumecke
- Eckaufstellung, in linker Raumecke
- Wandaufstellung, Wärmepumpe rechts
- Wandaufstellung, Wärmepumpe links

Diese Installationsanleitung beschreibt exemplarisch die Eckaufstellung in der linken Raumecke. Das Produkt wird für diese Aufstellart ab Werk geliefert. Ein Umbau von links nach rechts ist möglich.

4.2 Produkt auspacken

1. Entfernen Sie die äußeren Verpackungsteile, ohne das Produkt dabei zu beschädigen.
2. Entnehmen Sie die Beipacks.
3. Entnehmen Sie die Dokumentation.

4 Montage



4. Zum Lösen der Verbindung des Produkts von der Palette, entfernen Sie die 4 Verschraubungen an der Vorder- und Rückseite.

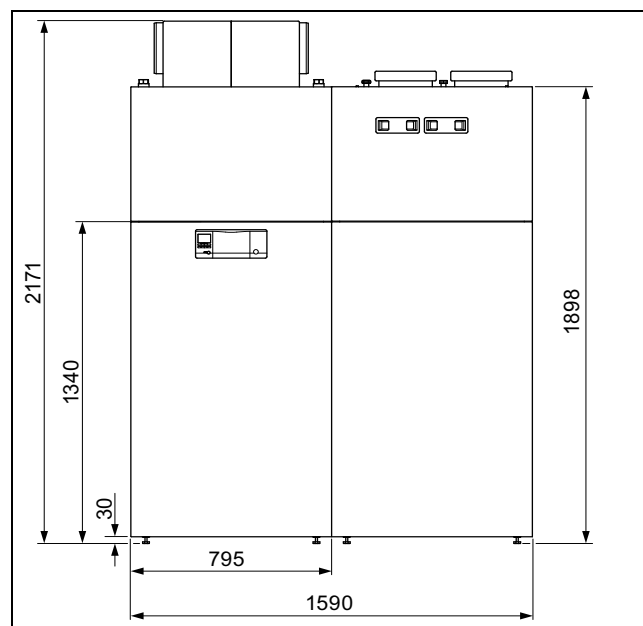
4.3 Lieferumfang prüfen

- Prüfen Sie den Lieferumfang auf Vollständigkeit und Unversehrtheit.

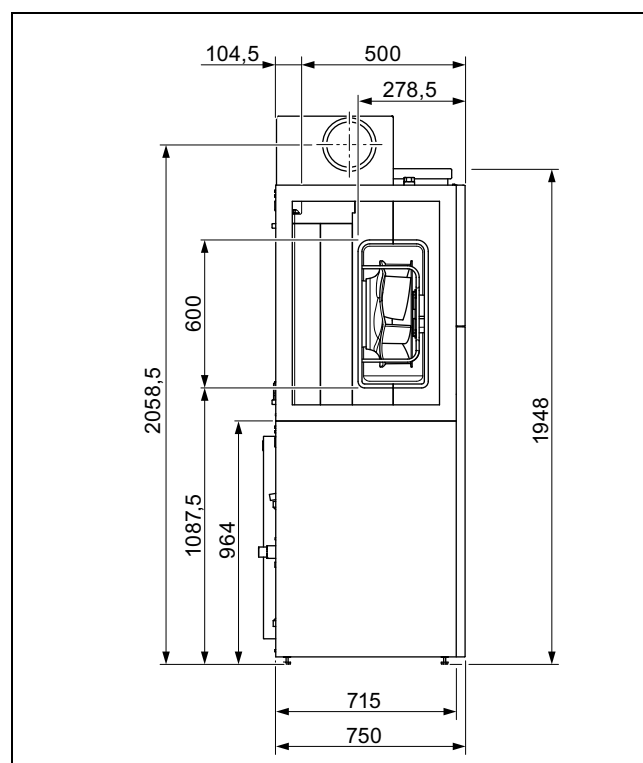
Anzahl	Bezeichnung
1	Wärmepumpe
1	Lüftungsgerät/Warmwasserspeicher
1	Fortluftadapter
1	Rohrbogen mit Verlängerung
1	Beipack mit Kabelbrücken und Stecker
8	Verkleidungsteile
2	Verbindungsbleche
1	Schalldämpfer
1	Anschlussset, für Warmwasserspeicher
1	Speichertemperaturfühler
2	Isolierstopfen Speicher für Anode und Temperaturfühler
1	Beipack Dokumentation

4.4 Abmessungen

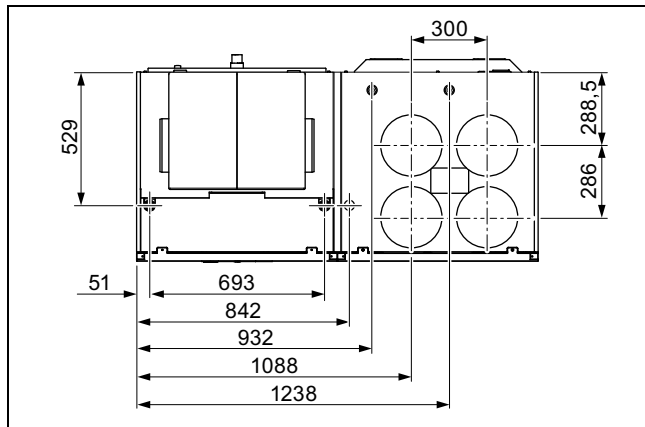
4.4.1 Vorderansicht



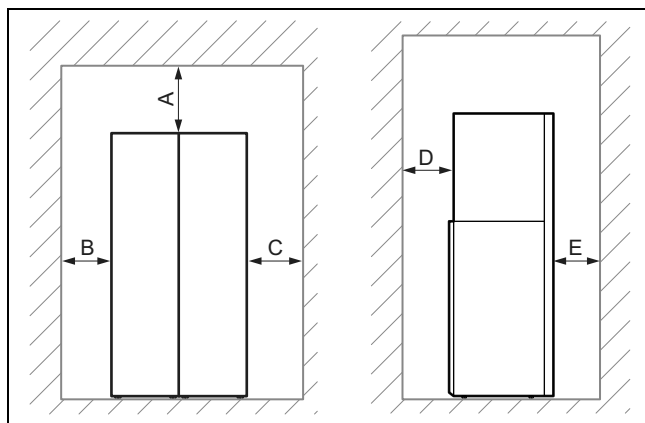
4.4.2 Seitenansicht, rechts



4.4.3 Draufsicht



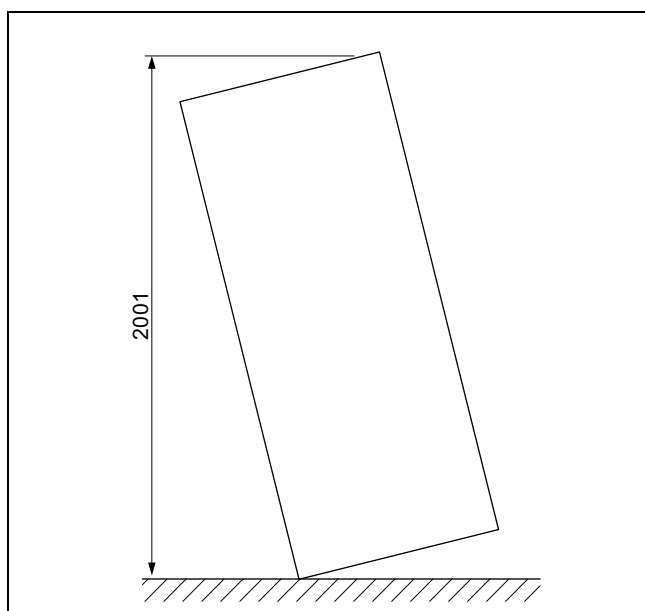
4.5 Mindestabstände und Montagefreiräume



A	300 mm	D	100 mm
B	100 mm	E	750 mm
C	100 mm		

- ▶ Sehen Sie einen ausreichenden seitlichen Abstand (**B**) auf mindestens einer Produktseite vor, um den Zugang bei Wartungs- und Reparaturarbeiten zu erleichtern.
- ▶ Achten Sie bei Verwendung der Zubehöre auf die Mindestabstände/Montagefreiräume.

4.6 Produktabmessungen für den Transport



4.7 Anforderungen an den Aufstellort

- ▶ Der Aufstellort muss unter 2000 Meter über Normalhöhenull liegen.
- ▶ Stellen Sie sicher, dass der Aufstellraum belüftet und entlüftet wird. Im Aufstellraum darf sich keine raumluft-abhängige Feuerstätte befinden.
- ▶ Wählen Sie einen trockenen Raum, der durchgängig frostsicher ist und in dem die zulässige Umgebungstemperatur nicht unter- oder überschritten wird, → Anhang Technische Daten.
- ▶ Stellen Sie sicher, dass der Aufstellraum das geforderte Mindestvolumen hat.

Wärmepumpe	Kältemittelfüllmenge R 410 A	Minimaler Aufstellraum
VWL 39/5	1,4 kg	3,2 m ³
VWL 59/5	1,4 kg	3,2 m ³
VWL 79/5	1,8 kg	4,1 m ³
Minimaler Aufstellraum (m ³) = Kältemittelfüllmenge (kg) / praktischer Grenzwert (kg/m ³) (für R410A = 0,44kg/m ³)		

- ▶ Stellen Sie sicher, dass anfallendes Kondensat abgeführt werden kann.
- ▶ Achten Sie darauf, dass die erforderlichen Mindestabstände eingehalten werden können.
- ▶ Planen Sie hinter dem Produkt genügend Raum für die Montage von Kondensatsiphon und Kondensatablaufleitung ein.
- ▶ Berücksichtigen Sie bei der Auswahl des Aufstellorts, dass die Wärmepumpe im Betrieb Schwingungen auf den Boden oder auf in der Nähe liegende Wände übertragen kann.
- ▶ Vermeiden Sie, dass sich Versorgungsleitungen unterhalb des Produkts befinden.
- ▶ Sorgen Sie dafür, dass eine zweckmäßige Leitungsführung (sowohl warmwasser- als auch heizungsseitig) erfolgen kann.
- ▶ Planen Sie oberhalb des Lüftungsgerätes genügend Raum für die Montage der Luftrohre ein.
- ▶ Stellen Sie sicher, dass der Boden eben und ausreichend tragfähig ist, um das Gewicht des Produkts inkl. eines Warmwasserspeichers tragen zu können.

4.8 Verhältnisse am Aufstellort prüfen

1. Prüfen Sie, ob die hydraulischen, elektrischen und abflusseitigen Vorinstallationen abgeschlossen sind.
2. Prüfen Sie, ob die beiden Wandöffnungen richtig dimensioniert und positioniert sind.
3. Prüfen Sie, ob der geplante Abstand zwischen Produkt und Wand zu den beiden Wandöffnungen passt.
4. Prüfen Sie, ob die beiden Luftkanäle installiert sind.
5. Prüfen Sie, ob der Boden ausreichend eben ist.
6. Prüfen Sie, ob der Boden ausreichend tragfähig ist, um das Gesamtgewicht aufzunehmen.

4 Montage

4.9 Elektrischen Anschluss vorbereiten

1. Bereiten Sie die Wand am Aufstellort für den elektrischen Anschluss vor.
2. Beachten Sie, dass die Wärmepumpe und die Zusatzheizung separat über mindestens zwei fest verlegte Netzanschlusskabel angeschlossen wird.
3. Beachten Sie, dass das Lüftungsgerät länderabhängig über eine Schutzkontakt-Steckdose oder über ein fest verlegtes Netzanschlusskabel angeschlossen wird.
4. Beachten Sie die Vorgaben zur Elektroinstallation. (→ Seite 39)

4.10 Produkt transportieren



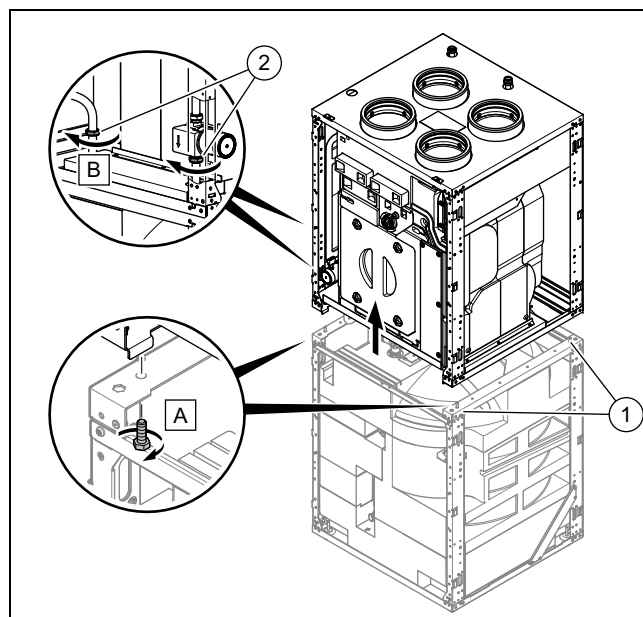
Gefahr! **Verletzungsgefahr durch Tragen schwerer Lasten!**

Das Tragen schwerer Lasten kann zu Verletzungen führen.

- ▶ Beachten Sie alle geltenden Gesetze und sonstigen Vorschriften, wenn Sie schwere Produkte tragen.

1. Wenn die räumlichen Gegebenheiten eine Einbringung im Ganzen nicht zulassen, dann können Sie das Lüftungsgerät von dem Warmwasserspeicher trennen. Die Wärmepumpe ist nicht trennbar.
2. Transportieren Sie das Produkt und die Verkleidungsteile zum Aufstellort. Nutzen Sie als Transporthilfen die Tragschlaufen an der Vor- und Rückseite.
3. Transportieren Sie das Produkt mit einer geeigneten Sackkarre. Setzen Sie die Sackkarre an der Rückseite oder der Seite mit dem Kältemittelkreis an, weil dann die Gewichtsverteilung am günstigsten ist. Fixieren Sie das Produkt mit einem Haltegurt.
4. Verwenden Sie eine Rampe, um mit der Sackkarre von der Palette zu fahren, z. B. ein Kantholz und ein stabiles Brett.

4.11 Lüftungsgerät von Warmwasserspeicher trennen



1. Lösen Sie die vier Verschraubungen (1) am Rahmen.
2. Lösen Sie die zwei Verschraubungen (2) der Rohrleitungen.
3. Schrauben Sie das Winkelstück des Siphonschlauches vom Anschluss ab.
4. Heben Sie das Lüftungsgerät mit einer zweiten Person an. Setzen Sie das Lüftungsgerät auf dem Boden ab.

4.12 Tragschlaufen verwenden

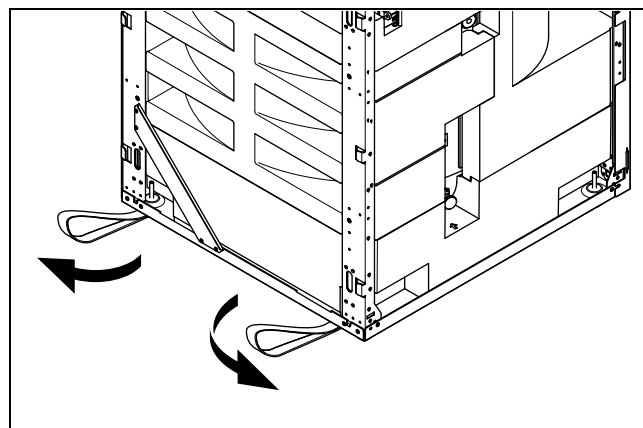


Gefahr! **Verletzungsgefahr durch wiederholte Nutzung der Tragschlaufen!**

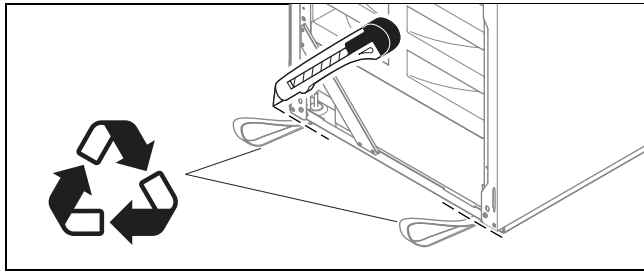
Die Tragschlaufen sind wegen Materialalterung nicht dafür vorgesehen bei einem späteren Transport erneut verwendet zu werden.

- ▶ Schneiden Sie die Tragschlaufen nach der Inbetriebnahme des Produkts ab.

1. Verwenden Sie für einen sicheren Transport die Tragschlaufen an allen Standfüßen des Produkts.



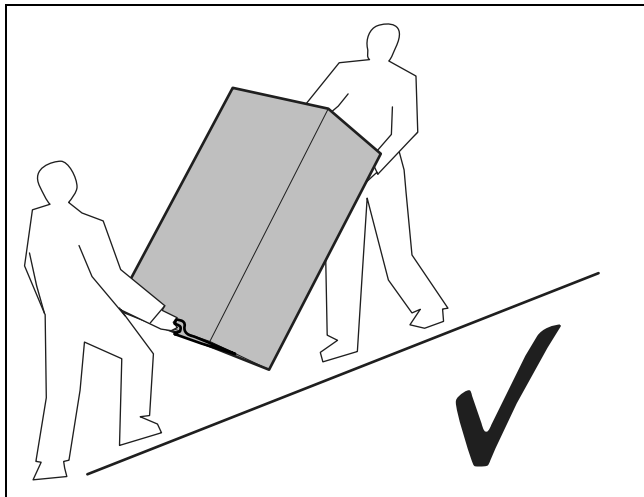
2. Wenn sich die Tragschlaufen unter dem Produkt befinden, dann schwenken Sie sie nach vorn.



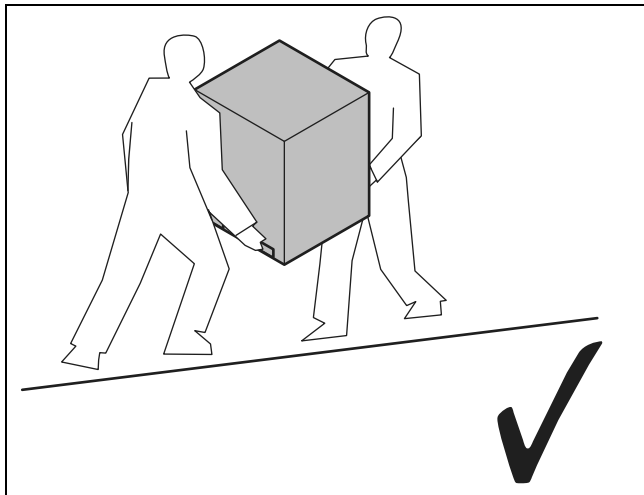
- Nachdem Sie das Produkt transportiert haben, schneiden Sie die Trageschlaufen ab und entsorgen Sie sie vorschriftsgemäß.

4.13 Lüftungsgerät transportieren

- Beachten Sie die Abmessungen (→ Anhang, Technische Daten).



- Transportieren Sie den unteren Teil des Lüftungsgeräts immer wie oben dargestellt.



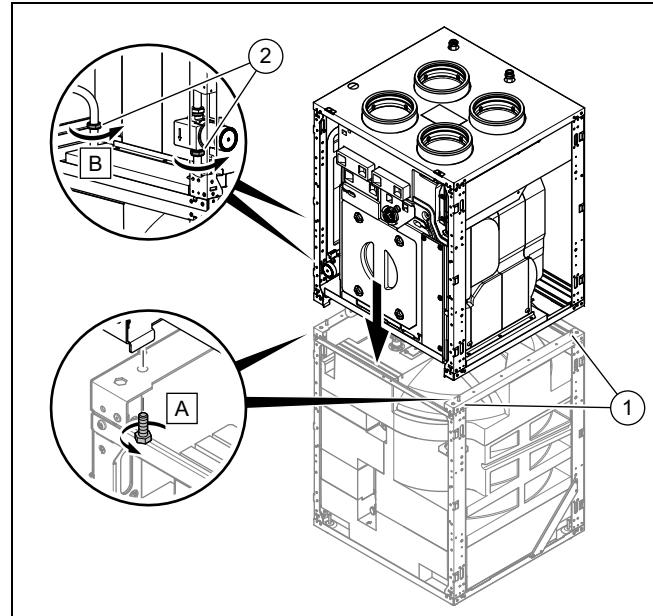
- Transportieren Sie den oberen Teil des Lüftungsgeräts immer wie oben dargestellt.

4.14 Zirkulationspumpe montieren (optional)

Bedingung: Gebäude mit Zirkulationsleitung

- Bauen Sie die Zirkulationspumpe ein, wie in der Anleitung des Zubehörs beschrieben.

4.15 Lüftungsgerät mit Warmwasserspeicher verbinden



- Heben Sie das Lüftungsgerät mit einer zweiten Person an. Setzen Sie das Lüftungsgerät auf den Warmwasserspeicher.
- Befestigen Sie die vier Verschraubungen (2) am Rahmen.
- Befestigen Sie die zwei Verschraubungen (1) der Rohrleitungen.
- Verbinden Sie das Winkelstück des Siphonschlauches mit dem Anschluss am Siphon.

4.16 Wärmepumpe transportieren



Vorsicht!

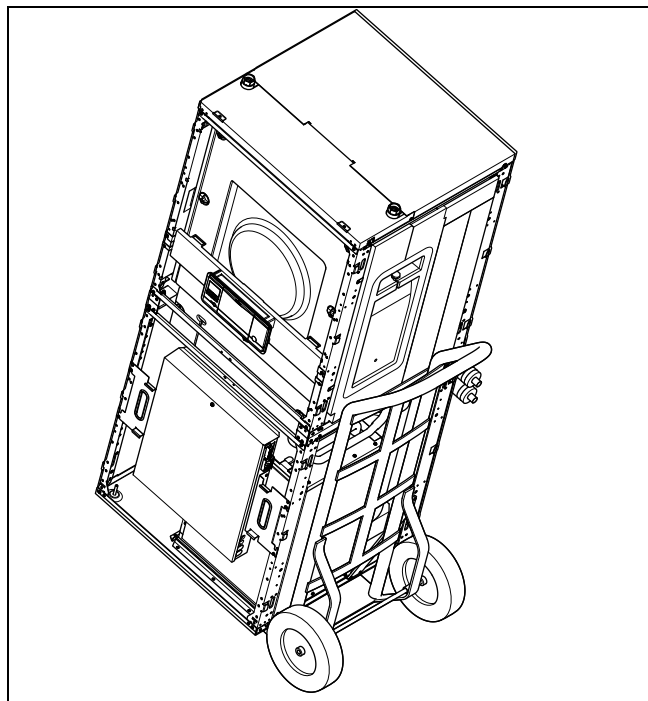
Risiko von Sachschäden durch unsachgemäßes Transportieren!

Das Produkt darf niemals mehr als 45° geneigt werden. Andernfalls kann es im späteren Betrieb zu Störungen im Kältemittelkreis kommen.

- Neigen Sie das Produkt während des Transports maximal bis 45°.

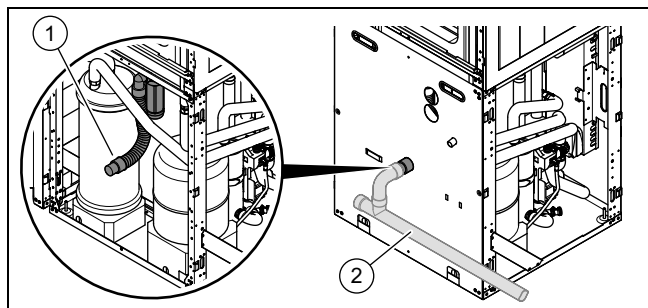
- Beachten Sie die Abmessungen (→ Anhang, Technische Daten).

4 Montage



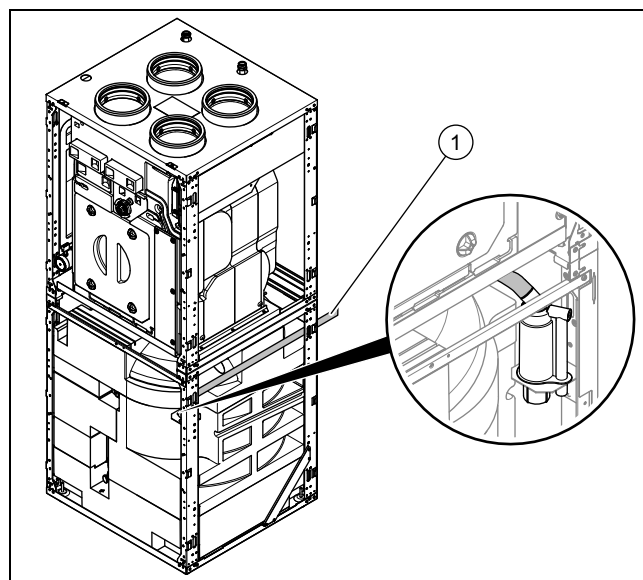
2. Tragen Sie die Wärmepumpe an den endgültigen Aufstellort. Verwenden Sie die Tragschlaufen oder eine geeignete Sackkarre.

4.17 Wärmepumpe an die Kondensatablaufleitung anschließen



1. Führen Sie den Kondensatablaufschauch (1) von innen durch die Rückwand.
2. Schließen Sie den Kondensatablaufschauch an die bauseitige Kondensatablaufleitung an.
 - Gefälle Kondensatablaufleitung (vom Produkt abfallend): > 5°

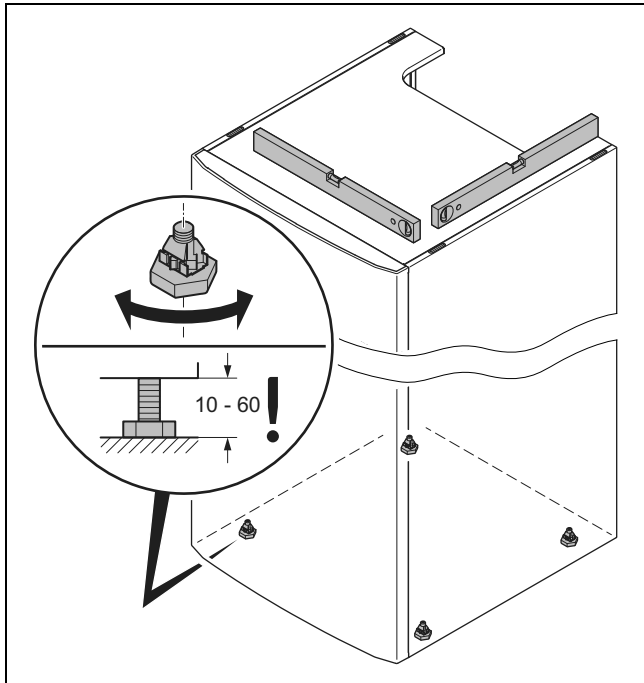
4.18 Lüftungsgerät an die Kondensatablaufleitung anschließen



- ▶ Schließen Sie den Kondensatablaufschauch (1) an die bauseitige Kondensatablaufleitung an.
 - Gefälle Kondensatablaufleitung (vom Produkt abfallend): > 5°

4.19 Wärmepumpe ausrichten

1. Montieren Sie das linke Seitenteil.
2. Befestigen Sie die zwei Haltebügel am Luftkanal für den Lufteintritt (Lieferumfang Luftkanal). Die Schrauben sind am Produkt montiert.
3. Befestigen Sie die zwei Haltebügel am Luftkanal für den Luftaustritt (Lieferumfang Luftkanal). Die Schrauben sind am Produkt montiert.
4. Schieben Sie die Wärmepumpe bis zum geplanten Wandabstand in die Ecke.
5. Kontrollieren Sie den Anschlag an die beiden Luftkanäle.



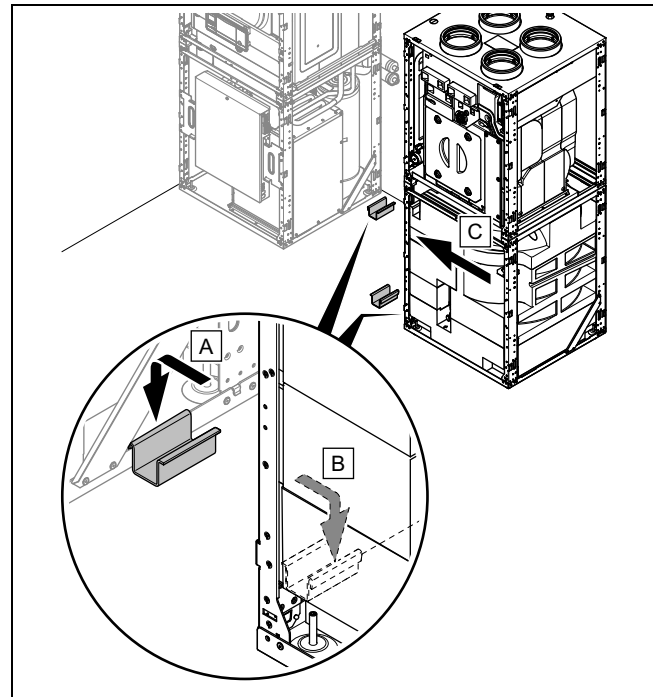
Vorsicht!
Risiko eines Sachschadens durch beschädigte FüÙe!

Wenn die FüÙe zu weit heraus geschraubt werden oder über Kanten geschoben werden, dann können die FüÙe abknicken.

- ▶ Schrauben Sie die FüÙe max. 30 mm heraus.
- ▶ Achten Sie darauf, dass Sie die FüÙe nicht über Kanten schieben.

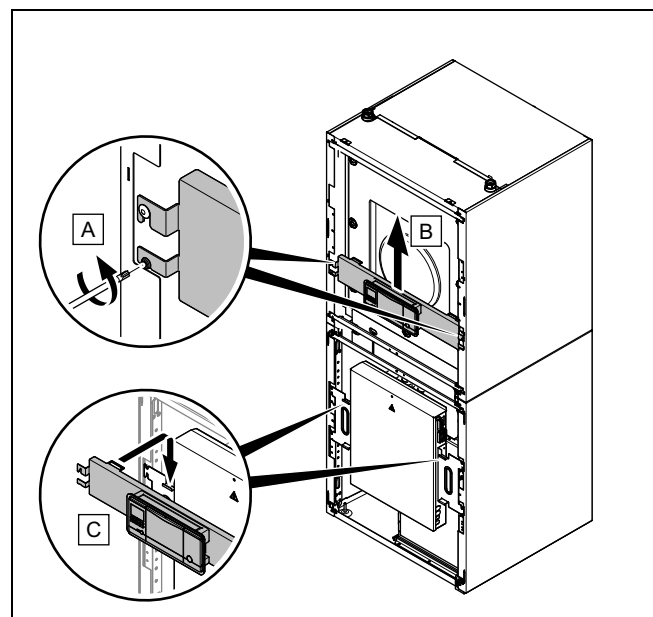
6. Richten Sie die Wärmepumpe mit den vier verstellbaren FüÙen (1) waagrecht aus.

4.20 Lüftungsgerät/Warmwasserspeicher positionieren und ausrichten



1. Platzieren Sie das Lüftungsgerät neben der Wärmepumpe.
2. Richten Sie die beiden Geräte mit den verstellbaren FüÙen höhengleich und waagrecht aus.
3. Entfernen Sie die Abstandshalter vom Geräterahmen.
4. Platzieren Sie die beiden Abstandshalter zwischen den Streben am Boden der beiden Geräte.
5. Verbinden Sie die beiden Rahmen mit zwei Verbindungsblechen.

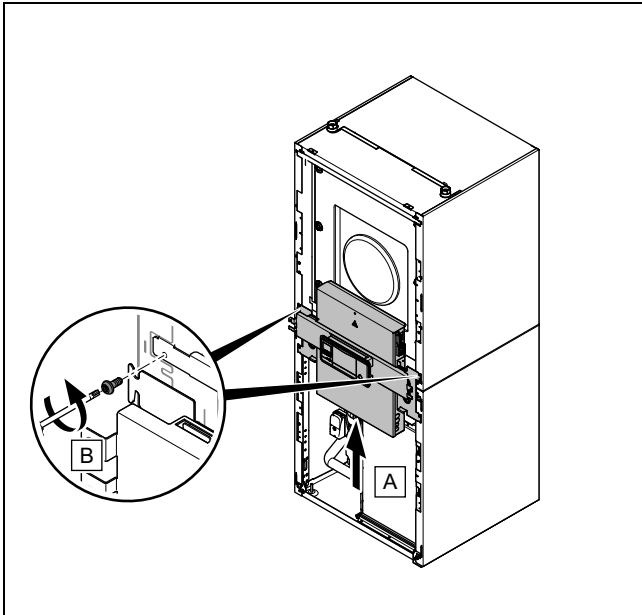
4.21 Schaltkasten versetzen



1. Wenn Sie Arbeiten an den Komponenten der Wärmepumpe durchführen müssen, dann können Sie das Bedienfeld und den Schaltkasten in die Wartungsposition hängen.

5 Hydraulikinstallation

- Lösen Sie die beiden Schrauben an der Traverse des Bedienfelds.
- Heben Sie die Traverse an und hängen Sie sie in die Wartungsposition.



- Lösen Sie die beiden Schrauben an der Traverse des Schaltkastens.
- Heben Sie die Traverse an und hängen Sie den Schaltkasten mit dem Bedienfeld in die Wartungsposition.

5 Hydraulikinstallation



Gefahr!
Verbrühungsgefahr und/oder Risiko von Sachschäden durch unsachgemäße Installation und dadurch austretendes Wasser!

Spannungen in Anschlussleitungen können zu Undichtigkeiten führen.

- ▶ Montieren Sie die Anschlussleitungen spannungsfrei.

5.1 Installationsvorarbeiten durchführen

- ▶ Installieren Sie die folgenden Komponenten, vorzugsweise aus dem Zubehör des Herstellers:
 - einen Absperrhahn und ein Manometer im Heizungsrücklauf
 - eine Warmwasser-Sicherheitsgruppe und einen Absperrhahn im Kaltwasserzulauf



Vorsicht!

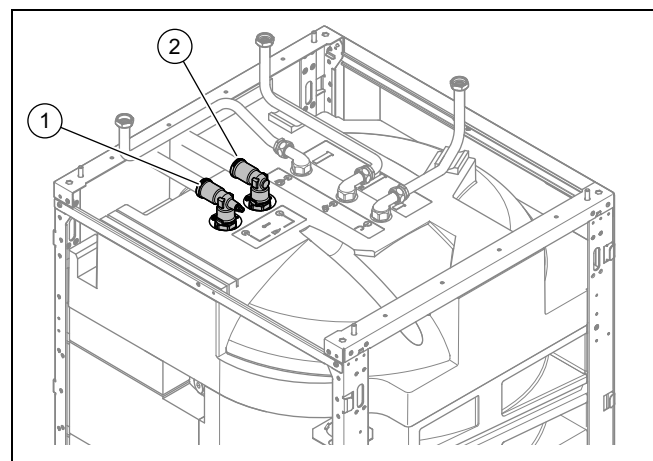
Risiko eines Sachschadens durch Falschinstallation des Sicherheitsventils im Heizkreis!

Bei fehlendem Sicherheitsventil oder Installation im Heizungsrücklauf sperrt das 3-Wege-Ventil den Weg zur Sicherheitsgruppe ab. Das Sicherheitsventil erfüllt nicht seine Funktion. Es kommt zum Druckanstieg im System.

- ▶ Installieren Sie ein Sicherheitsventil im Heizungsvorlauf.

- ▶ Installieren Sie einen Absperrhahn im Heizungsvorlauf. Der Absperrhahn darf nicht zwischen Sicherheitsventil und Wärmepumpe installiert sein!
- ▶ Prüfen Sie, ob das Volumen des eingebauten Ausdehnungsgefäßes für das Heizungssystem ausreicht. Wenn das Volumen des eingebauten Ausdehnungsgefäßes nicht ausreicht, dann installieren Sie ein zusätzliches Ausdehnungsgefäß im Heizungsrücklauf, möglichst nah am Produkt.
- ▶ Spülen Sie die Heizungsanlage vor dem Anschluss des Produkts sorgfältig durch, um mögliche Rückstände zu entfernen, die sich im Produkt ablagern und zu Beschädigungen führen können.
- ▶ Installieren Sie bei Heizungsanlagen mit Magnetventilen oder thermostatisch geregelten Ventilen ein Bypass mit Überströmventil, um einen Volumenstrom von mindestens 40 % zu gewährleisten.

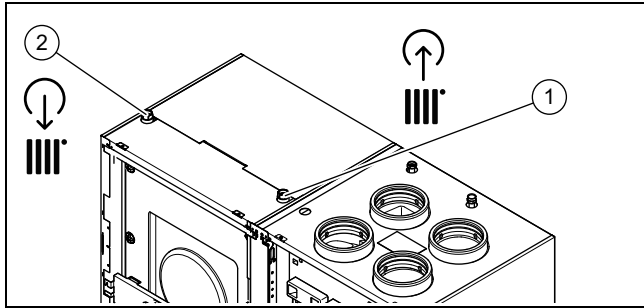
5.2 Lüftungsgerät/Warmwasserspeicher mit Wärmepumpe verbinden



- Entfernen Sie die Klammern und die Blindstopfen an den Anschlüssen am Warmwasserspeicher.
- Entfernen Sie die Klammern und die Blindstopfen an den Anschlüssen oberhalb des 3-Wege-Umschaltventil in der Wärmepumpe.
- Verbinden Sie die beiden Rohrleitungen für Vorlauf (2) und Rücklauf (1) des Warmwasserspeichers und an den Zuläufen des 3-Wege-Umschaltventils, indem sie die Rohrleitungen in die Anschlüsse stecken und mit den Klammern sichern.
- Verlegen Sie die eBUS-Leitung des Lüftungsgeräts zum Schaltkasten und schließen Sie es an dem Randstecker des Schaltkastens an.

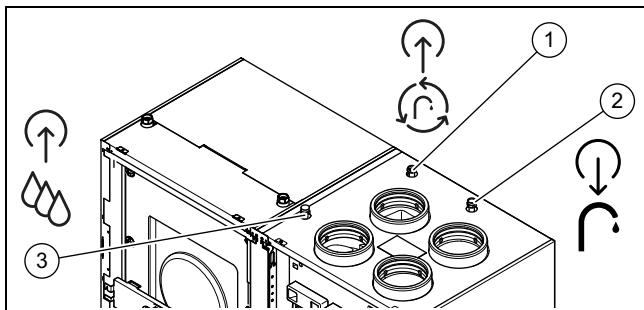
- Verlegen Sie das Kabel des Speichertemperatursensors zum Schaltkasten und schließen Sie es an dem Randstecker des Schaltkastens an.

5.3 Heizkreisanschlüsse installieren



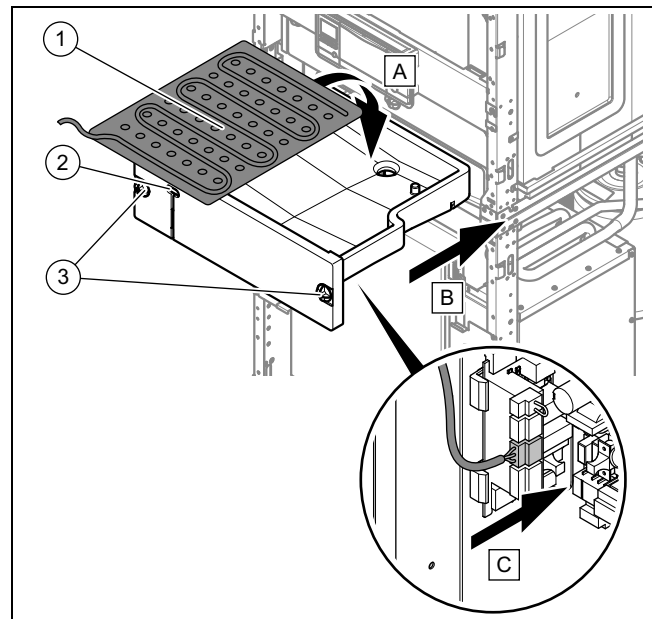
- Installieren Sie den Vorlauf (2) (G 1") und den Rücklauf (1) (G 1") der Heizkreisanschlüsse normgerecht.
- Installieren Sie automatische Schnellentlüfter im Rücklauf.
- Installieren Sie ein Sicherheitsventil im Vorlauf. Zwischen Sicherheitsventil und Wärmepumpe darf kein Absperrhahn installiert sein.
- Verwenden Sie ggf. Zubehör des Herstellers.

5.4 Kalt- und Warmwasseranschluss installieren



- Installieren Sie (wenn vorhanden) die Rohrleitung Zirkulationsleitung (1).
- Installieren Sie den Warmwasseranschluss (2).
- Installieren Sie den Kaltwasseranschluss (3).

5.5 Kondensatwanneheizung installieren (optional)



- Hängen Sie das Bedienfeld nach unten.
- Entfernen Sie die beiden Verstrebungen.
- Entfernen Sie die beiden Verschraubungen (3).
- Ziehen Sie die Kondensatwanne nach vorne heraus.
- Legen Sie die Kondensatwanneheizung (1) in die Kondensatwanne, und platzieren Sie sie mit den Aussparungen über die Nippel.
- Führen Sie das Kabel der Kondensatwanneheizung durch die Kabeldurchführung (2) zum Schaltkasten.
- Schließen Sie das Kabel am gelben Stecker auf dem Zusatzmodul VR 40 im Schaltkasten an.
- Montieren Sie alle Bauteile in umgekehrter Reihenfolge.

6 Luftrohrinstallation

6.1 Fortluftadapter montieren

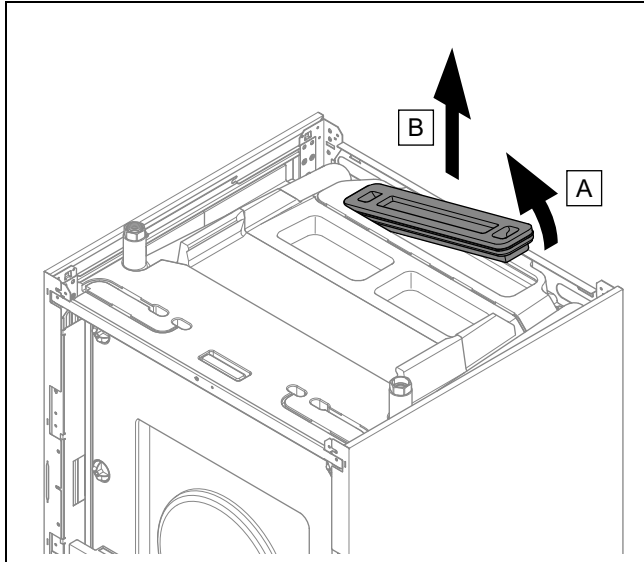


Gefahr!
Vergiftungsgefahr durch gleichzeitigen Betrieb mit einer raumluftabhängigen Feuerstätte

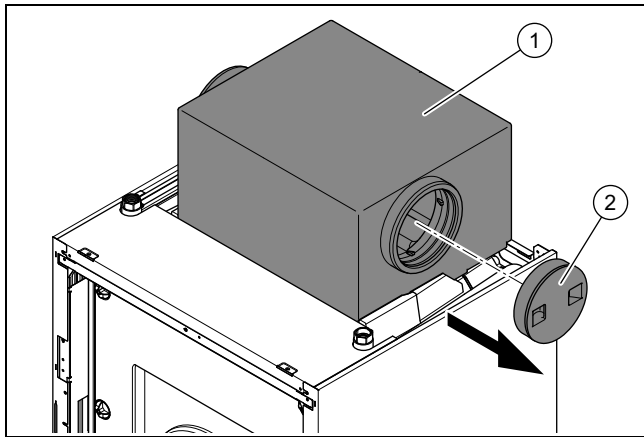
Wenn das Produkt gleichzeitig mit einer raumluftabhängigen Feuerstätte betrieben wird, dann kann lebensgefährliches Abgas aus der Feuerstätte in die Räume austreten.

- Führen Sie die Fortluft des Lüftungsgerätes separat nach außen.
- Installieren Sie eine Sicherheitseinrichtung zur Vermeidung von Unterdruck.
- Lassen Sie die Luftführung von einem Schornsteinfeger überprüfen und abnehmen.

6 Luftrohrinstallation



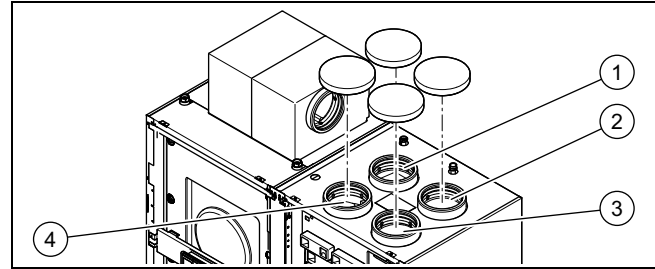
1. Entfernen Sie die beiden oberen Verkleidungsteile auf der Wärmepumpe.
2. Entfernen Sie den Stopfen auf der Wärmepumpe.



3. Montieren Sie den Fortluftadapter (1) auf der Wärmepumpe.
4. Entfernen Sie den Verschlussstopfen (2) auf der Seite, an der die Fortluft angeschlossen wird.

6.2 Luftrohre montieren

1. Prüfen Sie die Luftrohre auf groben Verschmutzungen.
 - ◁ Wenn Verschmutzungen vorhanden sind, dann reinigen Sie die Luftrohre.
2. Verlegen Sie die Luftrohre gemäß den Herstellerangaben und geltenden Vorschriften zum Produkt.
 - Durchmesser: ≥ 150 mm
 - Fortluftleitungen: durchgängiges Gefälle zum Produkt/ggf. mithilfe einer Kondensatablaufleitung
 - Außenluft: Die Außenluft darf nicht durch einen Luftschacht zugeführt werden.
3. Montieren Sie Schalldämpfer in den Leitungen für Zuluft, Abluft und Außenluft.
4. Dämmen Sie alle Luftrohre gemäß den geltenden Vorschriften auch bei Verlegung durch unbeheizte Räume.
5. Dichten Sie die Außen- und Fortluftleitungen dampfdiffusionsdicht ab.



- | | |
|-------------|----------|
| 1 Außenluft | 3 Zuluft |
| 2 Fortluft | 4 Abluft |
6. Nehmen Sie die Verschlusskappen von den Anschlüssen des Produkts ab.



Vorsicht!

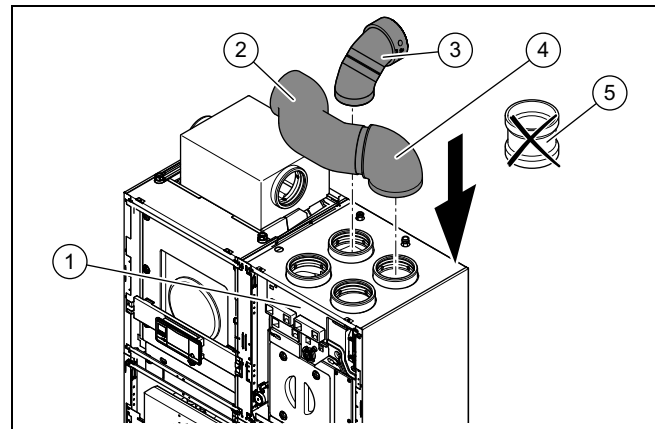
Risiko eines Sachschadens durch fehlende Dichtung!

Wenn die Luftrohre nicht dampfdiffusionsdicht an das Produkt angeschlossen sind, dann kann sich Kondensat bilden und das Produkt beschädigen.

- Dichten Sie alle Anschlüsse der Luftrohre untereinander und am Produkt dampfdiffusionsdicht ab.
- Verwenden Sie geeignetes Zubehör und Dichtmittel.

7. Dichten Sie alle Anschlüsse des Produkts mit einem geeigneten Klebeband dampfdiffusionsdicht ab.

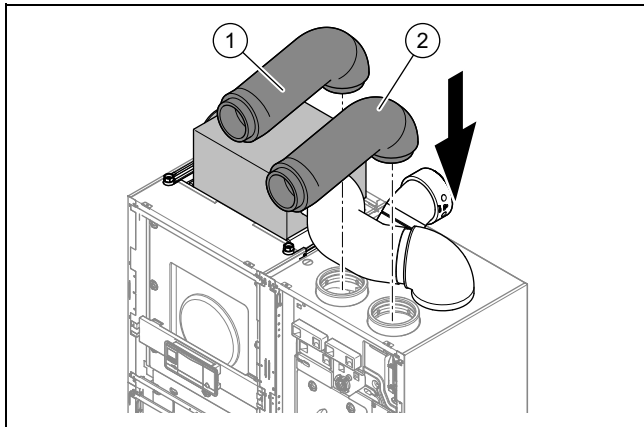
6.3 Anschlussrohre Außenluft und Fortluft montieren



1. (Bei Linksaufstellung) Montieren Sie den Anschluss der Außenluft (3) (Zubehör) des Lüftungsgeräts (1). Verwenden Sie nur einen Bogen, jedoch kein gerades Rohr.
2. Verbinden Sie die Fortluft des Lüftungsgeräts mit dem Fortluftadapter. Verwenden Sie Rohrbogen mit Verlängerung (4) und Schalldämpfer (2) aus dem Beipack.
3. (Bei Linksaufstellung) Ziehen Sie den Schalldämpfer auf seine volle Länge von 1 m aus und verbinden Sie diesen mit dem Rohrbogen. Der Adapter (5) wird nicht benötigt.

4. (Bei Linksaufstellung) Verbinden Sie den Schalldämpfer mit dem Anschluss des Fortluftadapters und den Rohrbogen mit der Fortluft des Lüftungsgeräts.
5. (Bei Rechtaufstellung) Verbinden Sie den Adapter (5) mit dem Rohrbogen (4) und verbinden Sie die Fortluft des Lüftungsgeräts (1) mit dem Anschluss des Fortluftadapters. Der Schalldämpfer (2) wird nicht benötigt.

6.4 Anschlussrohre Abluft und Zuluft montieren



- ▶ Montieren Sie die Anschlussrohre (Zubehör) für Abluft (1) und Zuluft (2).

7 Elektroinstallation

7.1 Elektroinstallation vorbereiten



Gefahr!

Lebensgefahr durch Stromschlag bei unsachgemäßem elektrischen Anschluss!

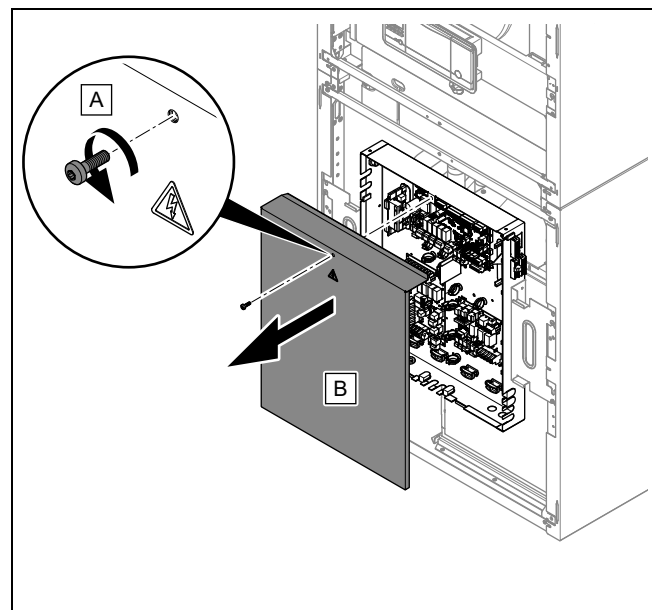
Ein unsachgemäß ausgeführter elektrischer Anschluss kann die Betriebssicherheit des Produkts beeinträchtigen und zu Personen- und Sachschäden führen.

- ▶ Führen Sie die Elektroinstallation nur durch, wenn Sie ausgebildeter Fachhandwerker und für diese Arbeit qualifiziert sind.

1. Beachten Sie die technischen Anschlussbedingungen für den Anschluss an das Niederspannungsnetz des Energieversorgungsunternehmens.
2. Ermitteln Sie, ob die Stromversorgung für die Wärmepumpe mit einem Eintarifzähler oder mit einem Zweitarifzähler ausgeführt werden soll.
3. Ermitteln Sie über das Typenschild den Bemessungsstrom des Produkts. Leiten Sie davon die passenden Aderquerschnitte für die elektrischen Leitungen ab.
4. Wenn der Versorgungsnetzbetreiber die maximale Stromaufnahme auf 16 A begrenzt, dann muss bei VWL 79/5 die Versorgungsspannung für Kompressor und Steuerkreis, wie beim Anschluss mit Zweitarifzähler, getrennt zugeführt werden.
5. Stellen Sie sicher, dass alle elektrischen Leitungen, die zum Produkt führen, für eine feste Installation geeignet sind.

6. Berücksichtigen Sie in jedem Fall die Installationsbedingungen (bauseits).
7. Stellen Sie sicher, dass die Nennspannung des Stromnetzes jener der Verkabelung der Hauptstromversorgung des Produkts entspricht.
8. Stellen Sie sicher, dass der Zugang zum Netzanschluss jederzeit gewährleistet ist und nicht verdeckt oder zugestellt wird.
9. Beachten Sie den Verbindungsschaltplan im Anhang.
10. Falls der örtliche Versorgungsnetzbetreiber vorschreibt, dass die Wärmepumpe über ein Sperrsignal gesteuert werden soll, montieren Sie einen entsprechenden, vom Versorgungsnetzbetreiber vorgeschriebenen Kontaktschalter.
11. Beachten Sie den Anschluss der Rohrleitungen des Produkts an den Hauptpotentialausgleich des Gebäudes.

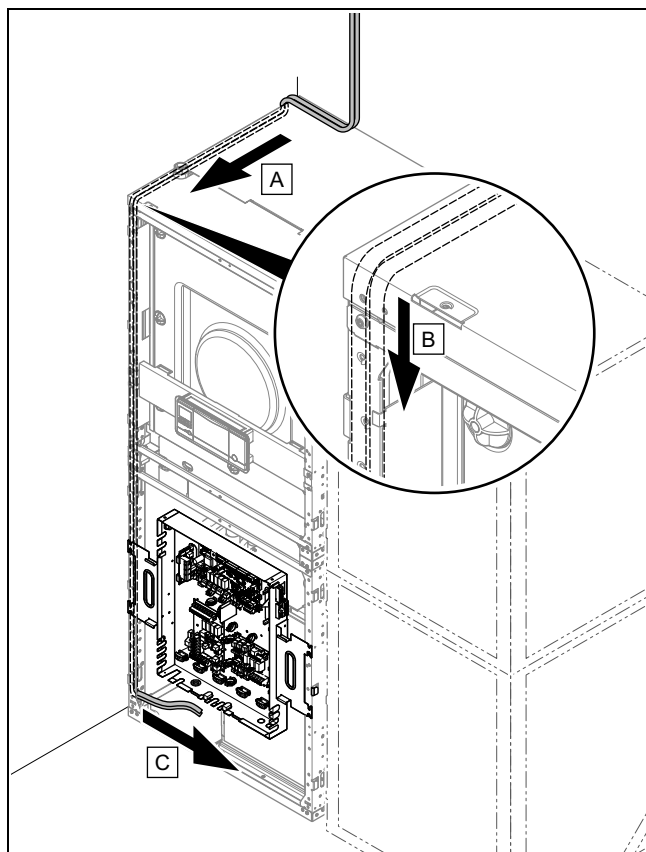
7.2 Schaltkasten öffnen



1. Lösen Sie die Schraube (1) an der Oberseite des Schaltkastens.
2. Nehmen Sie Abdeckung ab.

7 Elektroinstallation

7.3 Anschlusskabel verlegen



1. Versetzen Sie den Schaltkasten in die Wartungsposition. (→ Seite 35)
2. Führen Sie die Netzanschlusskabel von hinten oben in das Produkt ein und an der linken Seitenverkleidung entlang.
3. Führen Sie die Netzanschlusskabel durch den vorderen linken Führungskanal nach unten zum Schaltkasten.
4. Öffnen Sie den Schaltkasten. (→ Seite 39)
5. Führen Sie die Netzanschlusskabel durch die unteren Kabeldurchführungen des Schaltkastens.
6. Kürzen Sie die Netzanschlusskabel nur soweit ab, sodass der Schaltkasten noch in die endgültige Position gehängt werden kann.
7. Schließen Sie das Netzanschlusskabel an die entsprechenden Klemmen an.
8. Fixieren Sie die Netzanschlusskabel in den Zugentlastungen.
9. Führen Sie 24 V-Zubehöranschlussleitungen / eBUS-Leitungen von hinten durch eine Öffnung in der Rückwand nach vorne zum Schaltkasten.
10. Nutzen Sie den hinteren rechten Kabelkanal, um das Kabel in den unteren Bereich zu bringen.
11. Kürzen Sie die 24 V-Zubehöranschlussleitungen / eBUS-Leitungen nur soweit, sodass der Schaltkasten noch in die endgültige Position gehängt werden kann.

7.4 Stromversorgung herstellen



Vorsicht! **Risiko von Sachschäden durch zu hohe Anschlussspannung!**

Bei Netzspannungen über 253 V können Elektronikkomponenten zerstört werden.

- ▶ Stellen Sie sicher, dass die Nennspannung des 1-phasigen Netzes 230 V (+10%/-15%) beträgt.



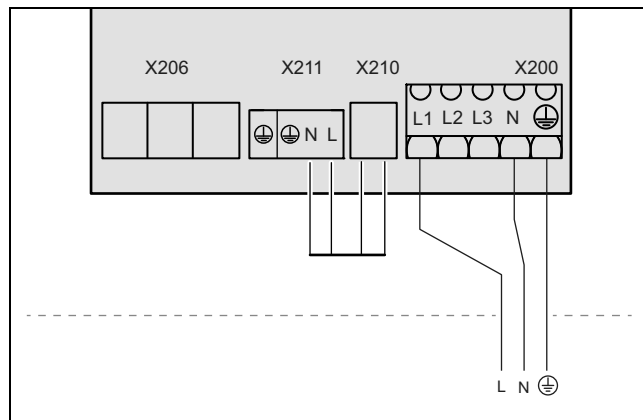
Vorsicht! **Risiko von Sachschäden durch zu hohe Anschlussspannung!**

Bei Netzspannungen über 440 V können Elektronikkomponenten zerstört werden.

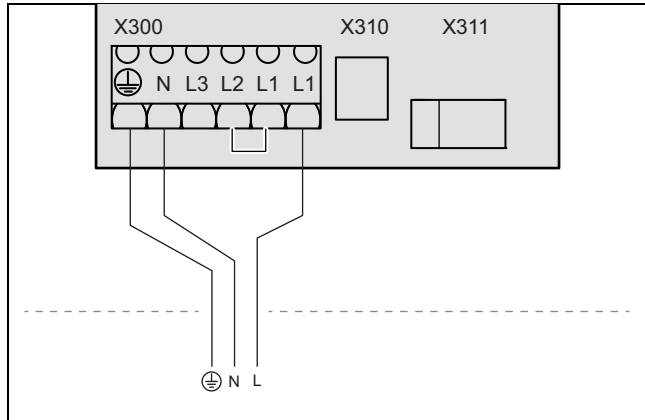
- ▶ Stellen Sie sicher, dass die Nennspannung des 3-phasigen Netzes 400 V (+10%/-15%) beträgt.

1. Installieren Sie für die Wärmepumpe zwei elektrische Trennvorrichtungen (Leitungsschutzschalter) mit einer Kontaktöffnung von mindestens 3 mm.
2. Installieren Sie für die Wärmepumpe, falls für den Installationsort vorgeschrieben, zwei allstromsensitive Fehlerstrom-Schutzschalter Typ B.
3. Installieren Sie für das Lüftungsgerät eine elektrische Trennvorrichtung (Leitungsschutzschalter) mit einer Kontaktöffnung von mindestens 3 mm.

7.4.1 Wärmepumpe 1~/230V, Eintarifzähler

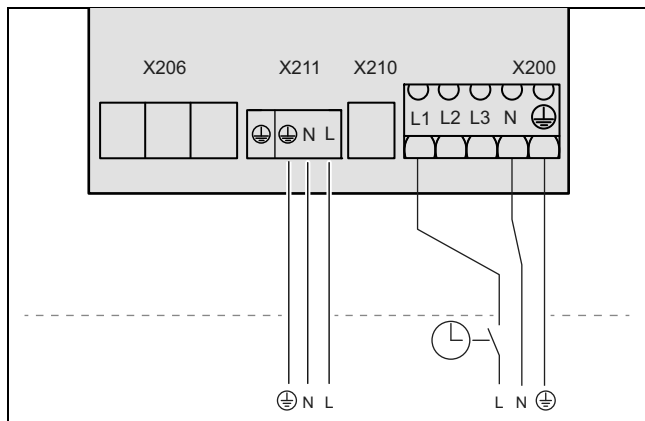


1. Verwenden Sie für die Stromversorgung des Kompressors ein 3-poliges Netzanschlusskabel mit einem Aderquerschnitt von 2,5 mm².
2. Führen Sie das Netzanschlusskabel von unten durch die Kabeldurchführung in den Schaltkasten der Wärmepumpe.
3. Entfernen Sie den Kabelmantel auf 30 mm.
4. Schließen Sie das Netzanschlusskabel, wie dargestellt, am Anschluss X200 an.
5. Befestigen Sie das Kabel mit der Zugentlastung.

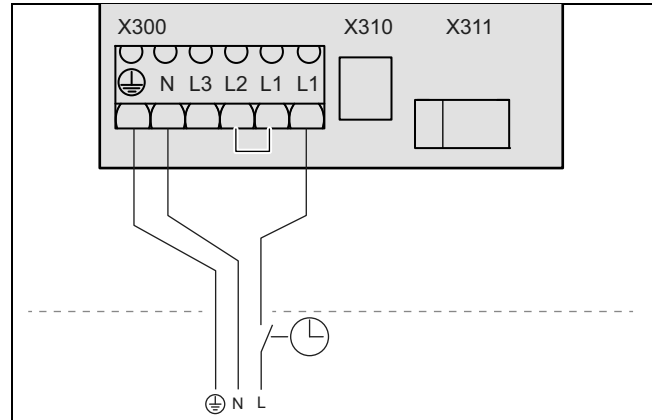


6. Verwenden Sie für die Stromversorgung der Zusatzheizung ein 3-poliges Netzanschlusskabel mit einem Aderquerschnitt von 2,5 mm².
7. Führen Sie das Netzanschlusskabel von unten in den Schaltkasten der Wärmepumpe.
8. Entfernen Sie den Kabelmantel auf 30 mm.
9. Schließen Sie das Netzanschlusskabel, wie dargestellt, am Anschluss X300 an.
10. Befestigen Sie das Kabel mit der Zugentlastung.
11. Montieren Sie eine Kabelbrücke (beiliegend im Beipack) zwischen L1 und L2 wie dargestellt.

7.4.2 Wärmepumpe 1~/230V, Zweitarifzähler



1. Verwenden Sie für die Stromversorgung für den Kompressor (Niedertarif) ein 3-poliges Netzanschlusskabel mit einem Aderquerschnitt von 2,5 mm².
2. Verwenden Sie für die Stromversorgung für den Steuerkreis (Hochtarif) ein 3-poliges Netzanschlusskabel mit einem Aderquerschnitt von mindestens 0,75 mm².
3. Führen Sie die Netzanschlusskabel von unten durch die Kabeldurchführung in den Schaltkasten der Wärmepumpe.
4. Entfernen Sie den Kabelmantel auf 30 mm.
5. Schließen Sie das Kabel für den Kompressor (Niedertarif), wie dargestellt, am Anschluss X200 an.
6. Entfernen Sie die Brücke zwischen X211 und X210. Schließen Sie das Kabel für den Steuerkreis (Hochtarif), wie dargestellt, am Anschluss X211 an.
7. Befestigen Sie das Kabel mit der Zugentlastung.



8. Verwenden Sie für die Stromversorgung der Zusatzheizung (Niedertarif) ein 3-poliges Netzanschlusskabel mit einem Aderquerschnitt von 2,5 mm².
9. Führen Sie das Netzanschlusskabel von unten in den Schaltkasten der Wärmepumpe.
10. Entfernen Sie den Kabelmantel auf 30 mm.
11. Schließen Sie das Netzanschlusskabel, wie dargestellt, am Anschluss X300 an.
12. Befestigen Sie das Kabel mit der Zugentlastung.
13. Montieren Sie eine Kabelbrücke (beiliegend im Beipack) zwischen L1 und L2 wie dargestellt.
14. Beachten Sie die Hinweise zum Anschluss mit Zweitarifzähler siehe (→ Seite 42).

7.4.3 Zusatzheizung 3~/400V, Eintarifzähler

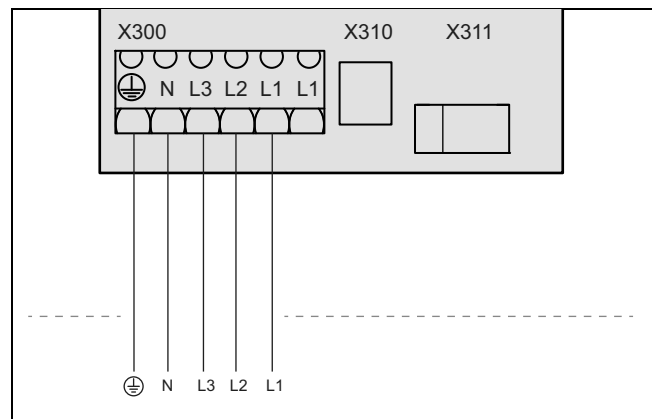


Vorsicht!

Risiko von Sachschäden durch zu große Spannungsdifferenz!

Wenn die Spannungsdifferenz zwischen den einzelnen Phasen der Stromversorgung zu groß ist, dann kann dies zu Fehlfunktionen des Produkts führen.

- Stellen Sie sicher, dass zwischen den einzelnen Phasen eine Spannungsdifferenz unterhalb von 2 % besteht.

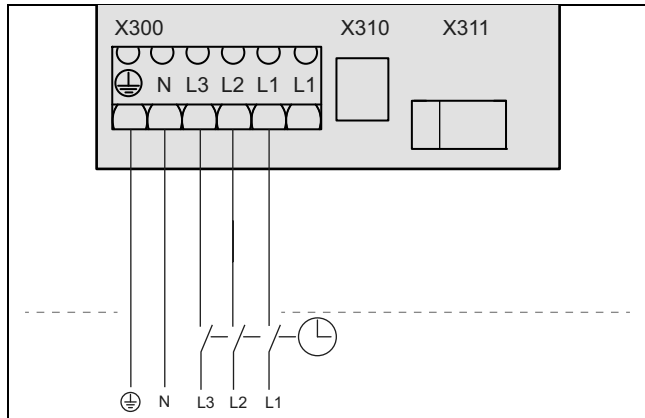


1. Verwenden Sie für die Stromversorgung der Zusatzheizung ein 5-poliges Netzanschlusskabel mit einem Aderquerschnitt von mind. 1,5 mm².
2. Führen Sie das Netzanschlusskabel von unten in den Schaltkasten der Wärmepumpe.
3. Entfernen Sie den Kabelmantel auf 50 mm.

7 Elektroinstallation

- Schließen Sie das Netzanschlusskabel, wie dargestellt, am Anschluss X300 an.
- Befestigen Sie das Kabel mit der Zugentlastung.

7.4.4 Zusatzheizung 3~/400V, Zweitarifzähler



- Verwenden Sie für die Stromversorgung der Zusatzheizung (Niedertarif) ein 5-poliges Netzanschlusskabel mit einem Aderquerschnitt von mind. 1,5 mm².
- Führen Sie das Netzanschlusskabel von unten in den Schaltkasten der Wärmepumpe.
- Entfernen Sie den Kabelmantel auf 70 mm.
- Schließen Sie das Netzanschlusskabel, wie dargestellt, am Anschluss X300 an.
- Befestigen Sie das Kabel mit der Zugentlastung.
- Beachten Sie die Hinweise zum Anschluss mit Zweitarifzähler siehe (→ Seite 42).

7.4.5 Lüftungsgerät

Bedingung: Anschluss über Netzstecker

- Stecken Sie den Netzstecker in eine Schutzkontakt-Steckdose.

Bedingung: Fest verlegter Anschluss

- Installieren Sie für das Produkt eine elektrische Trennvorrichtung (Hauptschalter) mit einer Kontaktöffnung von mindestens 3 mm.
- Entfernen Sie den Netzstecker vom Netzanschlusskabel.
- Verbinden Sie das 3-polige Netzanschlusskabel mit der elektrischen Trennvorrichtung.

7.5 Komponenten für Funktion EVU-Sperre installieren

Bedingung: Stromversorgung über Zweitarifzähler

Bei einer Stromversorgung über Zweitarifzähler kann die Wärmeerzeugung der Wärmepumpe zeitweise abgeschaltet werden. Die Abschaltung erfolgt durch das Energieversorgungsunternehmen und üblicherweise mit einem Rundsteuerempfänger.

Möglichkeit 1: Stromversorgung mit Schütz trennen

- Installieren Sie vor dem Produkt ein Schütz in die Stromversorgung für den Niedertarif.

- Installieren Sie ein 2-poliges Steuerkabel. Verbinden Sie den Steuerausgang des Rundsteuerempfängers mit dem Steuereingang des Schützes.
- Lösen Sie die werksseitig montierten Leitungen am Stecker X211 und entfernen Sie sie zusammen mit dem Stecker X210.
- Schließen Sie eine ungesperrte Stromversorgung an X211 an.
- Schließen Sie die vom Schütz geschaltete Spannungsversorgung an X200 und ggf. X300 an.



Hinweis

Bei Abschaltung der Energieversorgung (des Kompressor- bzw. Zusatzheizung) über den Tarifschutz wird S21 nicht beschaltet.

Möglichkeit 2: EVU-Kontakt ansteuern

- Verbinden Sie den Relaiskontakt (potentialfrei) des Rundsteuerempfängers mit dem Eingang S21 an den Anschlussklemmen an der rechten Schaltkastenseite.



Hinweis

Bei einer Steuerung über den Anschluss S21 muss die Energieversorgung bauseits nicht getrennt werden.

- Stellen Sie im Systemregler ein, ob die Zusatzheizung, der Kompressor, oder Beides gesperrt werden soll.

7.6 Stromaufnahme begrenzen

Es besteht die Möglichkeit, die elektrische Leistung der Zusatzheizung zu begrenzen. Im Display des Produkts können Sie die gewünschte maximale Leistung einstellen.

7.7 eBUS-Leitung des Lüftungsgeräts anschließen

- Führen Sie das Kabel vom Lüftungsgerät zum Schaltkasten der Wärmepumpe.
- Schließen Sie das Kabel an der seitlichen Klemme am Anschluss *BUS* an. Beachten Sie die Polarität.

7.8 Speichertemperaturfühler anschließen

- Stecken Sie den Temperaturfühler in die vorgesehene Hülse am Warmwasserspeicher.
- Führen Sie das Kabel vom Warmwasserspeicher zum Schaltkasten der Wärmepumpe.
- Schließen Sie das Kabel an der seitlichen Klemme am Anschluss *SP* an.

7.9 Außentempersensoren anschließen

1. Führen Sie das Kabel vom Außentempersensoren zum Schaltkasten der Wärmepumpe.
2. Schließen Sie das Kabel an der seitlichen Klemme am Anschluss DCF / 0 / AF an.

7.10 Zirkulationspumpe anschließen (bauseits, optional)

Bedingung: Gebäude mit Zirkulationsleitung

- ▶ Führen Sie das Kabel vom Warmwasserspeicher zum Schaltkasten der Wärmepumpe.
- ▶ Schließen Sie das Kabel am Anschluss X11 an.

7.11 Maximalthermostat anschließen

1. Führen Sie das Kabel vom Maximalthermostat zum Schaltkasten der Wärmepumpe.
2. Schließen Sie das Kabel an einer der seitlichen Klemmen S20 an.

7.12 Kondensathepumpe anschließen

1. Führen Sie das Kabel vom Überlaufkontakt der Kondensathepumpe zum Schaltkasten der Wärmepumpe.
2. Schließen Sie das Kabel an einer der seitlichen Klemmen S20 an.

7.13 Luftqualitätssensoren anschließen (optional)

1. Führen Sie das Kabel vom Luftqualitätssensoren zum Schaltkasten der Wärmepumpe.
2. Schließen Sie das Kabel an der seitlichen Klemme am Anschluss CO₂ / 0 / V+ an.



Hinweis

Bis zu zwei CO₂ Sensoren können angeschlossen werden. Die CO₂ Sensoren werden automatisch erkannt und die Konfiguration wird aktualisiert.

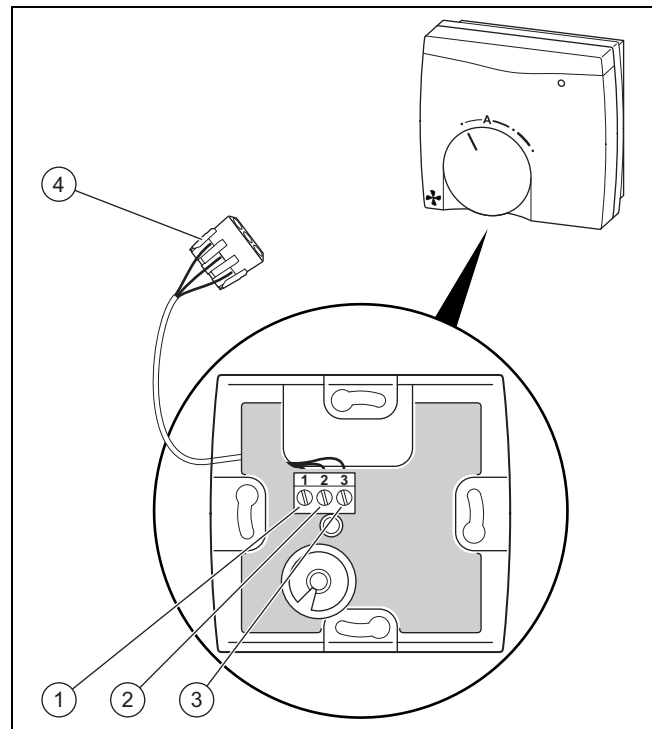
7.14 Stufenschalter für Lüftungsgerät anschließen (optional)

Gültigkeit: Stufenschalter vorhanden



Hinweis

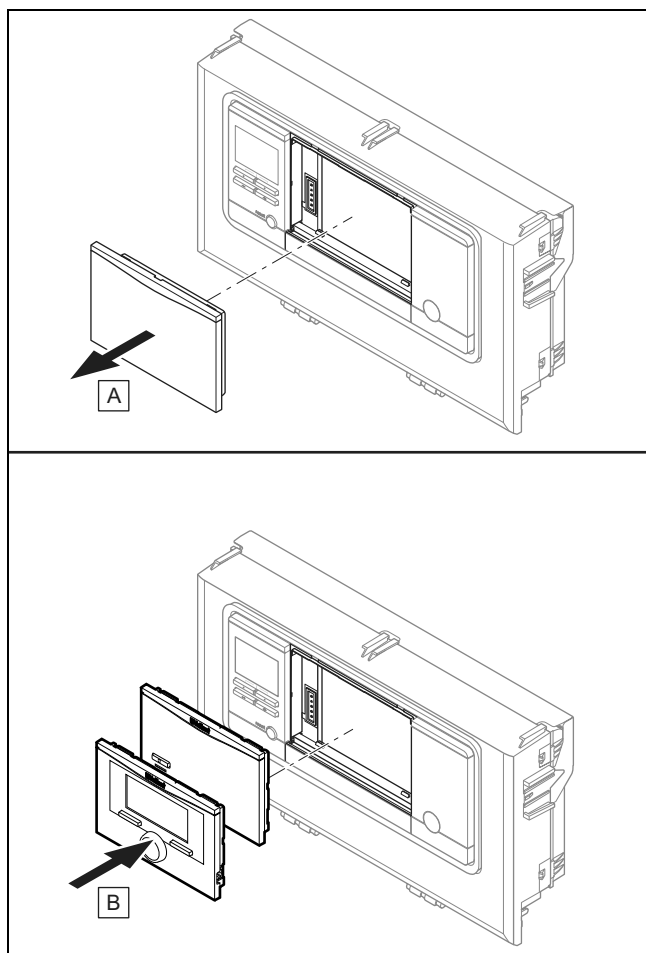
Wenn ein Vaillant Systemregler angeschlossen wird, dann wird kein Stufenschalter benötigt.



1. Öffnen Sie den Stufenschalter, indem Sie den Gehäusedeckel entfernen.
2. Schließen Sie das Anschlusskabel an: Verbinden Sie Signal GND mit Anschluss (1). Verbinden Sie Signal LED mit Anschluss (2). Verbinden Sie Signal V+ mit Anschluss (3).
3. Schließen Sie das Anschlusskabel mit dem Anschlussstecker (4) im Schaltkasten der Wärmepumpe am Anschluss GND / LED / V+ an.

7 Elektroinstallation

7.15 Systemregler im Schaltkasten installieren (optional)



1. Entfernen Sie die Abdeckung des Schaltkastens.
2. Wenn Sie einen Funkempfänger verwenden, dann setzen Sie die Funkbasis ein.
3. Wenn Sie den kabelgebundenen Systemregler verwenden, dann setzen Sie den Systemregler ein.
4. Ziehen Sie für die Kopplung von Funkbasis und Systemregler die Anleitung des Systemreglers zurate.

7.16 eBUS-Leitung eines externen Systemreglers anschließen (optional)

Gültigkeit: Systemregler extern montiert

1. Verwenden Sie eine 2-polige eBUS-Leitung mit einem Aderquerschnitt von 0,75 mm².
2. Führen Sie das Kabel vom Systemregler zum Schaltkasten der Wärmepumpe.
3. Schließen Sie das Kabel an der seitlichen Klemme am Anschluss *BUS* an. Beachten Sie die Polarität.

7.17 Verdrahtung vornehmen



Gefahr! **Lebensgefahr durch Stromschlag!**

An den Netzanschlussklemmen L1, L2, L3 und N liegt eine Dauerspannung an:

- ▶ Schalten Sie die Stromzufuhr ab.
- ▶ Prüfen Sie auf Spannungsfreiheit.
- ▶ Sichern Sie die Stromzufuhr gegen Wiedereinschalten.



Gefahr! **Risiko von Personen- und Sachschäden durch unsachgemäße Installation!**

Netzspannung an falschen Klemmen und Steckerklemmen kann die Elektronik zerstören.

- ▶ Achten Sie auf sachgemäße Trennung von Netzspannung und Schutzkleinspannung.
- ▶ Schließen Sie an den Klemmen BUS, S20, EVU, X41 keine Netzspannung an.
- ▶ Schließen Sie das Netzanschlusskabel ausschließlich an den dafür gekennzeichneten Klemmen an!



Hinweis

Die Anschlüsse an S20, und S21/EVU dürfen nur an den seitlichen Anschlussklemmen des Schaltkastens angeschlossen werden.



Hinweis

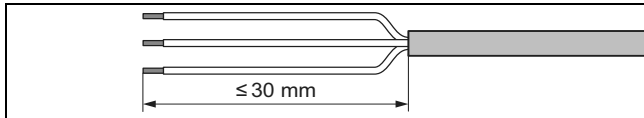
An den Anschlüssen S20 und EVU liegt eine Sicherheitskleinspannung (SELV) an.



Hinweis

Wenn die Funktion EVU-Sperre genutzt wird, dann schließen Sie am Anschluss EVU einen potentialfreien Schließerkontakt an mit einem Schaltvermögen von 24 V/0,1 A. Sie müssen die Funktion des Anschlusses im Systemregler konfigurieren. (z. B. Wenn der Kontakt geschlossen wird, dann wird die Elektro-Zusatzheizung gesperrt.)

1. Führen Sie die Fühler- bzw. Busleitungen im Produkt an der linken Seitenverkleidung entlang.
2. Führen Sie Anschlussleitungen mit Netzspannung und Fühler- bzw. Busleitungen ab einer Länge von 10 m separat. Mindestabstand Kleinspannungs- und Netzspannungsleitung bei Leitungslänge > 10 m: 25 cm. Ist dies nicht möglich, verwenden Sie geschirmte Leitung. Legen Sie den Schirm einseitig am Blech des Schaltkastens des Produkts auf.
3. Kürzen Sie die Anschlussleitungen bedarfsgerecht.

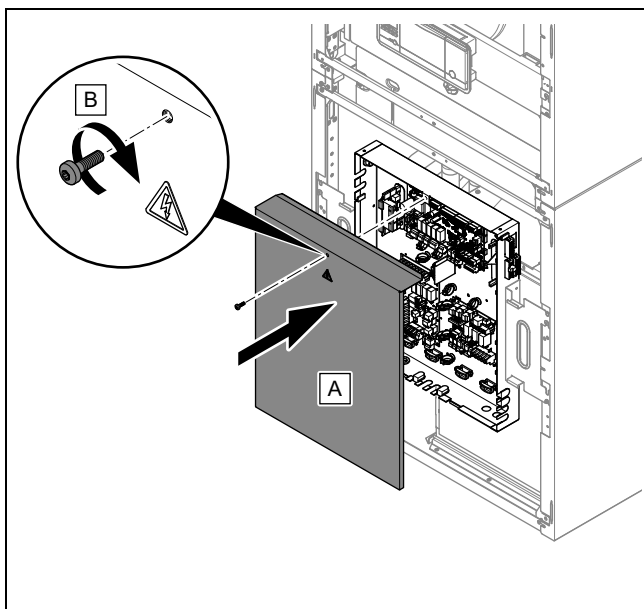


4. Um Kurzschlüsse bei unabsichtlichem Herauslösen einer Litze zu vermeiden, entmanteln Sie die äußere Umhüllung flexibler Leitungen nur maximal 30 mm.
5. Stellen Sie sicher, dass die Isolierung der inneren Adern während des Entmantelns der äußeren Hülle nicht beschädigt wird.
6. Isolieren Sie die inneren Adern nur soweit ab, dass gute, stabile Verbindungen hergestellt werden können.
7. Um Kurzschlüsse durch lose Einzeldrähte zu vermeiden, versehen Sie die abisolierten Enden der Adern mit Aderendhülsen.
8. Schrauben Sie den jeweiligen Stecker an die Anschlussleitung.
9. Prüfen Sie, ob alle Adern mechanisch fest in den Steckerklammern des Steckers stecken. Bessern Sie ggf. nach.
10. Stecken Sie den Stecker in den dazugehörigen Steckplatz der Leiterplatte.

7.18 Externes Vorrangumschaltventil anschließen (optional)

- ▶ Schließen Sie das externe Vorrangumschaltventil an X14 auf der Reglerleiterplatte an.
 - Zur Verfügung steht der Anschluss an eine dauerhaft stromführende Phase „L“ mit 230 V und an eine geschaltete Phase „S“. Die Phase „S“ wird durch ein internes Relais angesteuert und gibt 230 V frei.

7.19 Schaltkasten schließen



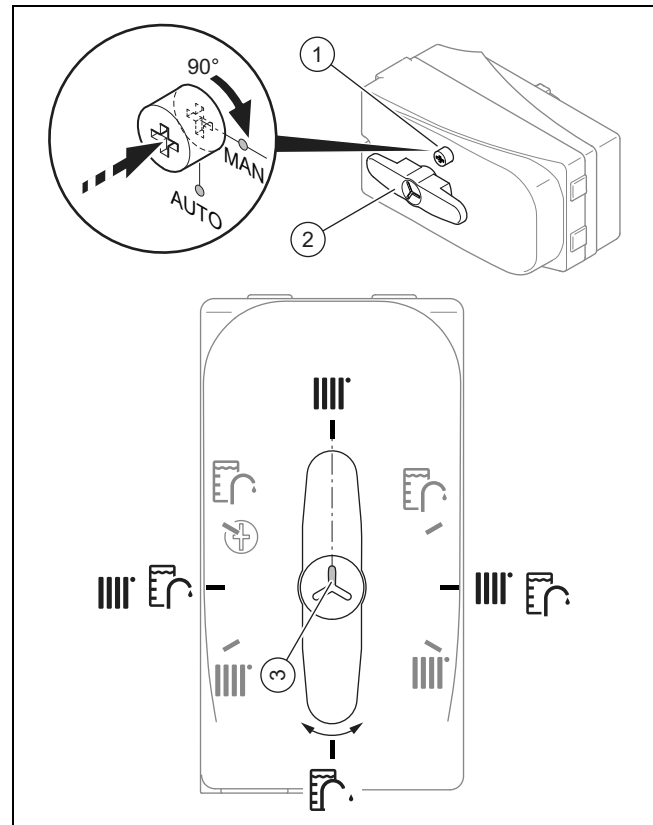
1. Setzen Sie Abdeckung auf.
2. Befestigen Sie die Abdeckung mit der Schrauben (1).

7.20 Elektroinstallation prüfen

- ▶ Führen Sie nach Abschluss der Installation eine Prüfung der Elektroinstallation durch, indem Sie die hergestellten Anschlüsse auf festen Sitz und ausreichende elektrische Isolierung prüfen.

8 Inbetriebnahme

8.1 3-Wege-Umschaltventil einstellen



1. Wenn Sie das 3-Wege-Umschaltventil manuell einstellen möchten, dann drücken Sie den Knopf (1) und drehen ihn um 90° nach rechts.
 - ◁ Sie können den Wahlhebel (2) jetzt in die gewünschte Position drehen.



Hinweis

Die Kerbe (3), die in die Verlängerung des Wahlhebels weist, zeigt die Stellung des Wahlhebels an. Sie können den Wahlhebel jeweils um 90° in die Heizung, Speicherladung und Mittelstellung Heizung/Speicherladung (schwarz) drehen. Im Automatikbetrieb kann der Wahlhebel weitere Zwischenstellungen (grau) einnehmen.

2. Wenn Sie den Heizkreis ansteuern wollen, dann drehen Sie den Wahlhebel auf „Heizkreis“.
3. Wenn Sie den Warmwasserspeicher ansteuern wollen, dann drehen Sie den Wahlhebel auf „Warmwasserspeicher“.
4. Wenn Sie den Heizkreis und den Warmwasserspeicher ansteuern wollen, dann drehen Sie den Wahlhebel auf „Heizkreis / Warmwasserspeicher“.

8 Inbetriebnahme

8.2 Heizwasser/Füll- und Ergänzungswasser prüfen und aufbereiten



Vorsicht!
Risiko eines Sachschadens durch minderwertiges Heizwasser

- Sorgen Sie für Heizwasser von ausreichender Qualität.

- Bevor Sie die Anlage befüllen oder nachfüllen, überprüfen Sie die Qualität des Heizwassers.

Qualität des Heizwassers überprüfen

- Entnehmen Sie ein wenig Wasser aus dem Heizkreis.
- Prüfen Sie das Aussehen des Heizwassers.
- Wenn Sie sedimentierende Stoffe feststellen, dann müssen Sie die Anlage abschlammen.
- Kontrollieren Sie mit einem Magnetstab, ob Magnetit (Eisenoxid) vorhanden ist.
- Wenn Sie Magnetit feststellen, dann reinigen Sie die Anlage und treffen Sie geeignete Maßnahmen zum Korrosionsschutz. Oder bauen Sie einen Magnetfilter ein.
- Kontrollieren Sie den pH-Wert des entnommenen Wassers bei 25 °C.
- Bei Werten unter 8,2 oder über 10,0 reinigen Sie die Anlage und bereiten Sie das Heizwasser auf.
- Stellen Sie sicher, dass kein Sauerstoff ins Heizwasser dringen kann.

Füll- und Ergänzungswasser prüfen

- Messen Sie die Härte des Füll- und Ergänzungswassers, bevor Sie die Anlage befüllen.

Füll- und Ergänzungswasser aufbereiten

- Beachten Sie zur Aufbereitung des Füll- und Ergänzungswassers die geltenden nationalen Vorschriften und technischen Regeln.

Gültigkeit: Deutschland

- Beachten Sie insb. VDI-Richtlinie 2035, Blatt 1 und 2.

Sofern nationale Vorschriften und technische Regeln keine höheren Anforderungen stellen, gilt:

Sie müssen das Heizwasser aufbereiten,

- wenn die gesamte Füll- und Ergänzungswassermenge während der Nutzungsdauer der Anlage das Dreifache des Nennvolumens der Heizungsanlage überschreitet oder
- wenn die in der nachfolgenden Tabelle genannten Richtwerte nicht eingehalten werden oder
- wenn der pH-Wert des Heizwassers unter 8,2 oder über 10,0 liegt.

Gültigkeit: Österreich

ODER Deutschland

Gesamt- heizleistung	Wasserhärte bei spezifischem Anlagenvolumen ¹⁾					
	≤ 20 l/kW		> 20 l/kW ≤ 50 l/kW		> 50 l/kW	
kW	°dH	mol/m ³	°dH	mol/m ³	°dH	mol/m ³
< 50	< 16,8	< 3	11,2	2	0,11	0,02

Gesamt- heizleistung	Wasserhärte bei spezifischem Anlagenvolumen ¹⁾					
	≤ 20 l/kW		> 20 l/kW ≤ 50 l/kW		> 50 l/kW	
kW	°dH	mol/m ³	°dH	mol/m ³	°dH	mol/m ³
> 50 bis ≤ 200	11,2	2	8,4	1,5	0,11	0,02
> 200 bis ≤ 600	8,4	1,5	0,11	0,02	0,11	0,02
> 600	0,11	0,02	0,11	0,02	0,11	0,02

1) Liter Nenninhalt/Heizleistung; bei Mehrkesselanlagen ist die kleinste Einzel-Heizleistung einzusetzen.

Gültigkeit: Österreich

ODER Deutschland



Vorsicht!
Risiko eines Sachschadens durch Anreicherung des Heizwassers mit ungeeigneten Zusatzstoffen!

Ungeeignete Zusatzstoffe können zu Veränderungen an Bauteilen, Geräuschen im Heizbetrieb und evtl. zu weiteren Folgeschäden führen.

- Verwenden Sie keine ungeeigneten Frost- und Korrosionsschutzmittel, Biozide und Dichtmittel.

Bei ordnungsgemäßer Verwendung folgender Zusatzstoffe wurden an unseren Produkten bislang keine Unverträglichkeiten festgestellt.

- Befolgen Sie bei der Verwendung unbedingt die Anleitungen des Herstellers des Zusatzstoffs.

Für die Verträglichkeit jedweder Zusatzstoffe im übrigen Heizungssystem und deren Wirksamkeit übernehmen wir keine Haftung.

Zusatzstoffe für Reinigungsmaßnahmen (anschließendes Ausspülen erforderlich)

- Adey MC3+
- Adey MC5
- Fernox F3
- Sentinel X 300
- Sentinel X 400

Zusatzstoffe zum dauerhaften Verbleib in der Anlage

- Adey MC1+
- Fernox F1
- Fernox F2
- Sentinel X 100
- Sentinel X 200

Zusatzstoffe zum Frostschutz zum dauerhaften Verbleib in der Anlage

- Adey MC ZERO
- Fernox Antifreeze Alphi 11
- Sentinel X 500

- ▶ Wenn Sie die o. g. Zusatzstoffe eingesetzt haben, dann informieren Sie den Betreiber über die notwendigen Maßnahmen.
- ▶ Informieren Sie den Betreiber über die notwendigen Verhaltensweisen zum Frostschutz.

8.3 Heiz- und Warmwasserkreis befüllen und entlüften

1. Öffnen Sie alle Thermostatventile der Heizungsanlage und ggf. alle weiteren Absperrventile.
2. Schließen Sie einen Wasserschlauch am Füll- und Entleerungshahn an.
3. Bringen Sie das 3-Wege-Umschaltventil manuell in die Stellung mit geöffnetem Heiz- und Warmwasserkreis (→ Seite 45).
4. Öffnen Sie wenn vorhanden die folgenden Entlüftungsventile: Entlüftungsventil an der Armatur im Rücklauf oben rechts auf dem Produkt; Entlüftungsventil beim Übergang in den Speicher.
5. Wenn Schnellentlüfter installiert wurden, dann öffnen Sie diese ebenfalls.
6. Öffnen Sie das Absperrventil für den Wasserschlauch. Sobald Wasser aus den manuellen Entlüftungsventilen austritt, schließen Sie diese.
7. Beobachten Sie das Manometer an der Sicherheitsgruppe.
8. Füllen Sie solange Wasser ein, bis der Zeiger am Manometer in der Mitte des grau markierten Bereichs liegt.
9. Prüfen Sie alle Anschlüsse und die gesamte Heizungsanlage auf Dichtheit.
10. Setzen Sie das 3-Wege-Umschaltventil wieder in den automatischen Modus zurück (→ Seite 45).

8.4 Warmwasserkreis befüllen und entlüften

1. Öffnen Sie alle Warmwasser-Zapfarmaturen.
2. Öffnen Sie den Absperrhahn an der Sicherheitsgruppe.
3. Füllen sie solange Wasser ein, bis an allen Zapfarmaturen Wasser austritt.
4. Schließen Sie alle Zapfarmaturen.
5. Prüfen Sie alle Anschlüsse und alle Zapfarmaturen auf Dichtheit.

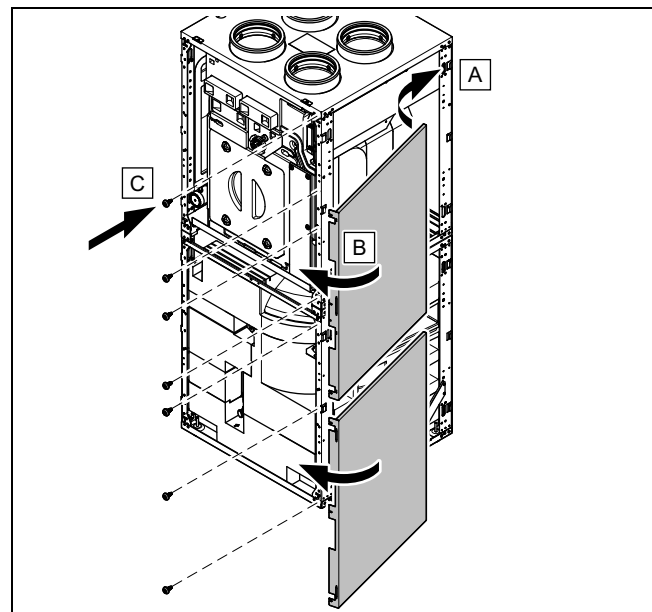
8.5 Vor dem Einschalten prüfen

- ▶ Prüfen Sie, ob alle hydraulischen Anschlüsse korrekt ausgeführt sind.
- ▶ Prüfen Sie, ob alle elektrischen Anschlüsse korrekt ausgeführt sind.
- ▶ Prüfen Sie, ob zwei elektrische Trennvorrichtungen (Leitungsschutzschalter) für die Wärmepumpe installiert sind.
- ▶ Prüfen Sie, ob eine elektrische Trennvorrichtung (Leitungsschutzschalter) für die Lüftungseinheit installiert ist.
- ▶ Prüfen Sie, falls für den Installationsort vorgeschrieben, ob ein Fehlerstrom-Schutzschalter installiert ist.
- ▶ Lesen Sie die Betriebsanleitung durch.
- ▶ Stellen Sie sicher, dass das Produkt mindestens 30 Minuten vor dem Einschalten in Ruhe war.
- ▶ Füllen Sie den Kondensatablauf der Wärmepumpe und des Lüftungsgerätes mit Wasser.

8.6 Entlüften

1. Öffnen Sie die Schnellentlüfter.
2. Starten Sie das Entlüftungsprogramm des Gebäudekreises P06 über: **Menü Fachhandwerkerebene 17 Testmenü Prüfprogramme Entlüften Gebäudekreis P06.**
3. Lassen Sie die Funktion P06 15 Minuten lang laufen. Öffnen Sie innerhalb dieser Zeit und nach Beendigung gelegentlich das manuelle Entlüftungsventil am Rohrbogen zum Zusatzheizgerät. Hier sammelt sich Luft bevorzugt in den Intervallen, in denen die Heizkreispumpe abgeschaltet ist. Ein Silikonschlauch erleichtert das Ableiten des Wassers aus dem Produkt.
4. Prüfen Sie nach Abschluss der beiden Entlüftungsprogramme, ob der Druck im Heizkreis 1,5 bar beträgt.
 - ◀ Füllen Sie Wasser nach, wenn der Druck unter 1,5 bar liegt.

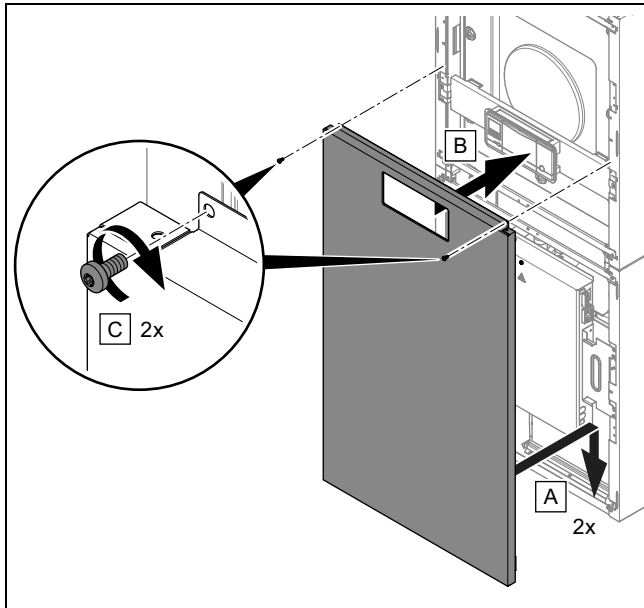
8.7 Seitenverkleidung montieren



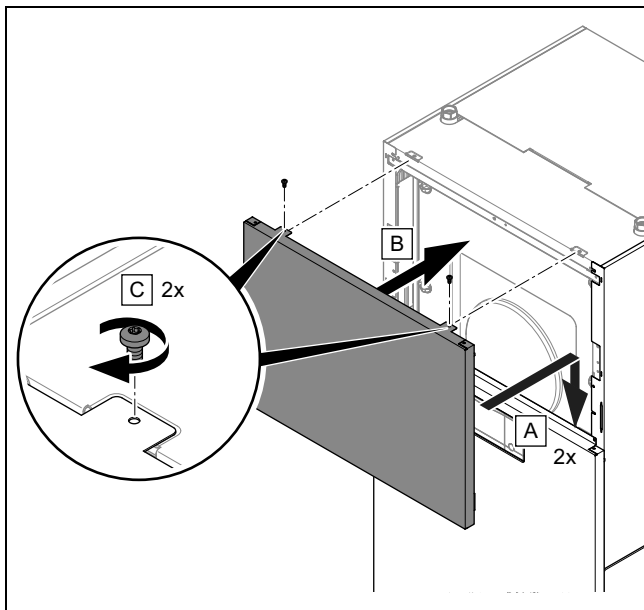
- ▶ Montieren Sie die Seitenverkleidungen, wie in der Abbildung dargestellt. Fixieren Sie die Verkleidungsteile mit den Schrauben.

8 Inbetriebnahme

8.8 Frontverkleidung montieren



1. Montieren Sie die untere Frontverkleidung, wie in der Abbildung dargestellt. Fixieren Sie die Verkleidungsteile mit den beiden Schrauben.



2. Montieren Sie die obere Frontverkleidung, wie in der Abbildung dargestellt. Fixieren Sie die Verkleidungsteile mit den beiden Schrauben.

8.9 Produkt in Betrieb nehmen



Vorsicht! **Gefahr von Sachschäden bei Frost.**

Wenn die Anlage eingeschaltet wird und sich hierbei Eis in den Leitungen befindet, kann die Anlage mechanisch beschädigt werden.

- ▶ Beachten Sie unbedingt die Hinweise zum Frostschutz.
- ▶ Schalten Sie die Anlage bei Frostgefahr nicht ein.



Hinweis

Die Zugänglichkeit des Netzsteckers/Leitungsschutzschalters (länderabhängig) muss nach der Installation durch den Fachhandwerker und während des gesamten Betriebs des Produkts gewährleistet bleiben.

1. Schalten Sie im Gebäude den Trennschalter (Leitungsschutzschalter) ein, der mit dem Lüftungsgerät verbunden ist.
2. Schalten Sie im Gebäude die beiden Trennschalter (Leitungsschutzschalter) ein, die mit der Wärmepumpe verbunden sind.
 - ◁ Im Display erscheint die Grundanzeige.
 - ◁ Im Display des Systemreglers erscheint die Grundanzeige.
 - ◁ Die Produkte des Systems starten.
 - ◁ Heiz- und Warmwasseranforderung sind standardmäßig aktiviert.
3. Kontrollieren Sie, ob sich das Display am Appliance Interface und am optionalen Systemregler einschaltet.
 - ◁ Der Installationsassistent startet automatisch.

8.10 Installationsassistenten durchlaufen

Voraussetzung zum Durchführen des Installationsassistenten ist eine vollständige und korrekte Installation des Produkts und Inbetriebnahme des Systems (inklusive der Rohrleitungen und aller Ventile). Die Einstellung der Ventile ist ebenfalls zwingend erforderlich.

Der Installationsassistent wird beim ersten Einschalten des Produkts gestartet. Er bietet direkten Zugriff auf die wichtigsten Prüfprogramme und Konfigurationseinstellungen bei der Inbetriebnahme des Produkts.

Bestätigen Sie den Start des Installationsassistenten. Solange der Installationsassistent aktiv ist, sind alle Heizungs- und Warmwasseranforderungen blockiert.

Um zum nächsten Punkt zu gelangen, bestätigen Sie jeweils mit **weiter**.

Wenn Sie den Start des Installationsassistenten nicht bestätigen, wird dieser 10 Sekunden nach dem Einschalten geschlossen und die Grundanzeige erscheint.

Sie können den Installationsassistenten jederzeit erneut starten, siehe Kap. „Installationsassistenten erneut starten“.

8.10.1 Sprache einstellen

- ▶ Um die eingestellte Sprache zu bestätigen und eine versehentliche Änderung der Sprache zu vermeiden, wählen Sie zweimal **Ok**.
 - ▽ Wenn Sie versehentlich eine Sprache eingestellt haben, die Sie nicht verstehen:
 - ▶ Gehen Sie zum Ändern der Sprache wie folgt vor:
 - ▶ **Menü** → **Grundeinstellungen** → **Sprache**.
 - ▶ Wählen Sie die gewünschte Sprache aus.
 - ▶ Bestätigen Sie die Auswahl mit **Ok**.

8.10.2 Elektro-Zusatzheizung freigeben

Im Systemregler können Sie wählen, ob die Elektro-Zusatzheizung für den Heizbetrieb, den Warmwasserbetrieb oder beide Betriebe eingesetzt werden soll. Stellen Sie hier am

Bedienfeld der Inneneinheit die maximale Leistung der Elektro-Zusatzheizung ein.

- ▶ Schalten Sie die interne Elektro-Zusatzheizung mit einer der nachfolgenden Leistungsstufen frei.
- ▶ Stellen Sie sicher, dass die maximale Leistung der Elektro-Zusatzheizung die Leistung der Absicherung der Hauselektrik nicht überschreitet (Bemessungsströme siehe Technische Daten).



Hinweis

Später kann sonst der hausinterne Leitungsschutzschalter auslösen, wenn bei ungenügender Wärmequellenleistung die nicht leistungsreduzierte Elektro-Zusatzheizung zugeschaltet wird.

- ▶ Entnehmen Sie die Leistungsstufen der Elektro-Zusatzheizung aus den Tabellen im Anhang. Zusatzheizung 5,4 kW (→ Seite 72)

8.10.3 Entlüften

Mit dem Installationsassistenten können Sie die Entlüftungsprogramme durchführen.

- ▶ Lesen Sie dazu das Kapitel Entlüftung.

8.10.4 Installationshöhe einstellen

- ▶ Stellen Sie die Höhe des Aufstellorts über dem Meeresspiegel ein, um die gewünschten Volumensströme am Aufstellort sicherzustellen.
 - Einstellbereich: -200 ... 2.000 m (-656 ft – 2 in ... 6.561 ft – 8 in)

8.10.5 Nennvolumenstrom einstellen

- ▶ Stellen Sie den Nennvolumenstrom gemäß Gebäudegröße und Gebäudetyp ein.
 - Einstellbereich VAE 360/5 RH...: 115 ... 280 m³/h

8.10.6 Nennvolumenstrom-Korrektur (AL) einstellen

- ▶ Stellen Sie die Nennvolumenstrom-Korrektur (AL) ein.
 - Einstellbereich: -40 ... 40 %

8.10.7 Nennvolumenstrom-Korrektur (ZL) einstellen

- ▶ Stellen Sie die Nennvolumenstrom-Korrektur (ZL) ein.
 - Einstellbereich: -40 ... 40 %

8.10.8 Wärmetauscher-Typ einstellen

- ▶ Stellen Sie den Wärmetauscher-Typ ein.
 - Einstellbereich: **Standard/Enthalpie**



Hinweis

Die Einstellung muss nach jedem Wechsel des Wärmetauscher-Typs im Menü **Konfiguration** angepasst werden.

8.10.9 Frostschutzelement-Typ einstellen

- ▶ Stellen Sie den Frostschutzelement-Typ ein.
 - Einstellbereich: **nicht vorhanden/elektrisch/hydraulisch**

8.10.10 Luft-/Erdkollektor einstellen

- ▶ Stellen Sie ein, ob ein Luft-/Erdkollektor vorhanden ist.
 - Einstellbereich: **nicht vorhanden/vorhanden**

8.10.11 Druckwächter einstellen

1. Wenn Sie das Produkt gleichzeitig mit einer raumluft-abhängigen Feuerstätte betreiben, dann müssen Sie den Druckwächter auf **vorhanden** einstellen.
 - Einstellbereich: **nicht vorhanden/vorhanden**



Hinweis


Bei vorhandenem Druckwächter ist die Standard-Frostschutzfunktion deaktiviert.

2. Verwenden Sie bei vorhandenem Druckwächter das Frostschutzelement, um den Frostschutz sicherzustellen.

8.10.12 U-Wert einstellen

- ▶ Stellen Sie gemäß des Gebäudes den U-Wert ein.
 - 0,2 ... 2,5

8.10.13 Kontaktdaten erfassen





- ▶ Wenn Sie wollen, dann können Sie Ihre Telefonnummer (max. 16 Ziffern und ohne Leerzeichen) im Menü hinterlegen.
- ▶ Wenn die Telefonnummer kürzer ist, dann beenden Sie die Eingabe nach der letzten Ziffer durch Drücken der rechten Auswahl Taste .

Der Betreiber kann sich Ihre Telefonnummer im Informations-Menü anzeigen lassen.

8.10.14 Installationsassistenten beenden

Wenn Sie den Installationsassistenten erfolgreich durchlaufen und bestätigt haben, dann startet er beim nächsten Einschalten nicht mehr automatisch.

8.11 Fachhandwerkerebene aufrufen

1. Drücken Sie  und  gleichzeitig.
2. Navigieren Sie zum **Menü** → **Fachhandwerkerebene** und bestätigen Sie mit  (**Ok**).
3. Stellen Sie den Wert **17** (Code) ein und bestätigen Sie mit .

9 Bedienung

8.12 Installationsassistenten erneut starten

Sie können den Installationsassistenten jederzeit erneut starten, indem Sie ihn im Menü aufrufen.

Menü → **Fachhandwerkerebene** → **Start Inst.assistent**.

8.13 Statistiken aufrufen

Menü → **Fachhandwerkerebene** → **Testmenü** → **Statistiken**

Sie können mit der Funktion die Statistiken zur Wärmepumpe aufrufen.

8.14 Prüfprogramme nutzen

Die Prüfprogramme sind abrufbar über **Menü** → **Fachhandwerkerebene** → **Testmenü** → **Prüfprogramme**.

Sie können die verschiedenen Sonderfunktionen des Produkts auslösen, indem Sie die unterschiedlichen Prüfprogramme verwenden.

Wenn sich das Produkt im Fehlerzustand befindet, dann können Sie die Prüfprogramme nicht starten. Sie können einen Fehlerzustand am Fehlersymbol links unten im Display erkennen. Sie müssen zunächst entstören.

Um die Prüfprogramme zu beenden, können Sie jederzeit **Abbruch** wählen.

8.15 Aktorenprüfung durchführen

Menü → **Fachhandwerkerebene** → **Testmenü** → **Sensor-/Aktortest**

Mit Hilfe des Sensor-/Aktortests können Sie die Funktion von Komponenten der Heizungsanlage prüfen. Sie können mehrere Aktoren gleichzeitig ansteuern.

Wenn Sie keine Auswahl zur Änderung treffen, dann können Sie sich die aktuellen Ansteuerwerte der Aktoren und die Sensorwerte anzeigen lassen.

8.16 Optionalen Systemregler in Betrieb nehmen

Folgende Arbeiten zur Inbetriebnahme des System wurden durchgeführt:

- Die Montage und Elektroinstallation des Systemreglers und des Außentemperaturfühlers ist abgeschlossen.
- Die Inbetriebnahme aller Systemkomponenten (außer Systemregler) ist abgeschlossen.

Folgen Sie dem Installationsassistenten und der Betriebs- und Installationsanleitung des Systemreglers.

8.17 Anzeige des Fülldrucks im Wärmepumpenkreis

Das Produkt verfügt über einen Drucksensor im Heizkreis und eine digitale Druckanzeige.

- ▶ Wählen Sie **Menü Live Monitor**, um sich den Fülldruck im Wärmepumpenkreis anzeigen zu lassen.
 - ◁ Damit der Wärmepumpenkreis ordnungsgemäß funktioniert, muss der Fülldruck zwischen 1 bar und 1,5 bar liegen. Wenn sich die Heizungsanlage über mehrere Stockwerke erstreckt, dann können höhere Werte für den Fülldruck erforderlich sein, um einen Lufteintritt in die Heizungsanlage zu vermeiden.

8.18 Mangelnden Wasserdruck im Heizkreis vermeiden

Am Manometer an der im Zubehör erhältlichen Anschlusskonsole auf der Rückseite des Produkts können Sie den Druck im Heizkreis der Anlage ablesen.

Wenn keine Standard-Anschlusskonsole verwendet wird, muss am Heizwasserkreis ein Manometer installiert werden.

- ▶ Prüfen Sie, ob der Druck zwischen 1 bar und 1,5 bar liegt.
 - ◁ Wenn der Druck im Heizkreis zu gering ist, dann füllen Sie über die Fülleinrichtung der Anschlusskonsole Wasser nach.

8.19 Lüftungsbetrieb prüfen

- ▶ Wenn der Betrieb des Produkts gleichzeitig mit einer Dunstabzugshaube im Abluftbetrieb erfolgen soll, dann stellen Sie sicher, dass ausreichend Außenluft nachströmen kann.

8.20 Komfortfunktion aktivieren

- ▶ Um ein Ausblasen der Fortluft durch die Ansaugöffnung der Wärmepumpe zu vermeiden, aktivieren Sie die Komfortfunktion.
 - **Menü** → **Fachhandwerkerebene** → **Konfiguration**.

8.21 Funktion und Dichtheit prüfen

Bevor Sie das Produkt an den Betreiber übergeben:

- ▶ Prüfen Sie die Heizungsanlage (Wärmeerzeuger und Anlage) sowie die Warmwasserleitungen auf Dichtheit.
- ▶ Prüfen Sie, ob die Ablaufleitungen der Entlüftungsanschlüsse ordnungsgemäß installiert wurden.

9 Bedienung

9.1 Bedienkonzept

Die Bedienung erfolgt über das Appliance Interface (→ Betriebsanleitung).

Die Bedienung erfolgt optional über den Systemregler (→ Betriebsanleitung zum Systemregler).

10 Anpassung an die Heizungsanlage

10.1 Heizungsanlage konfigurieren

Der Installationsassistent wird beim ersten Einschalten des Produkts gestartet. Nach Beenden des Installationsassistenten können Sie im Menü **Konfiguration** u. a. die Parameter des Installationsassistenten weiter anpassen.

Um den von der Wärmepumpe erzeugten Wasserdurchfluss an die jeweilige Anlage anzupassen, kann der maximal verfügbare Druck der Wärmepumpe im Heiz- und Warmwasserbetrieb eingestellt werden.

Diese beiden Parameter sind abrufbar über **Menü** → **Fachhandwerkerebene** → **Konfiguration**.

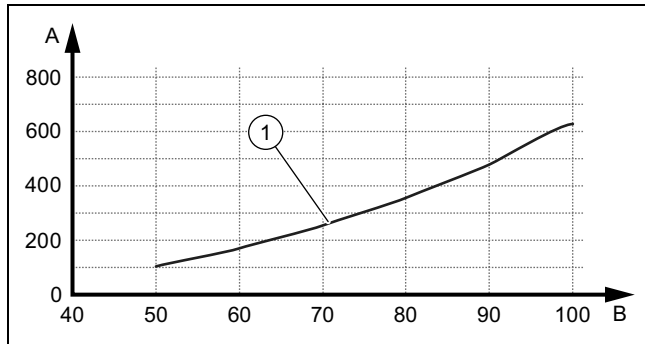
Der Einstellbereich liegt zwischen 250 mbar und 750 mbar. Die Wärmepumpe arbeitet optimal, wenn durch die Einstel-

Anpassung an die Lüftungsanlage 11

lung des verfügbaren Drucks der Nenndurchfluss erreicht werden kann ($\Delta T = 5 \text{ K}$).

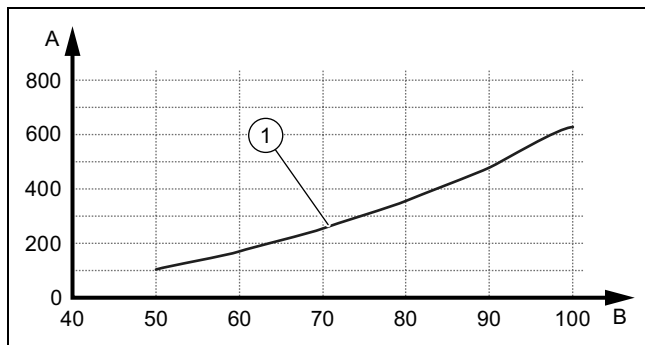
10.2 Restförderhöhe des Produkts

10.2.1 Restförderhöhe VWL 39/5 bei Nennvolumenstrom



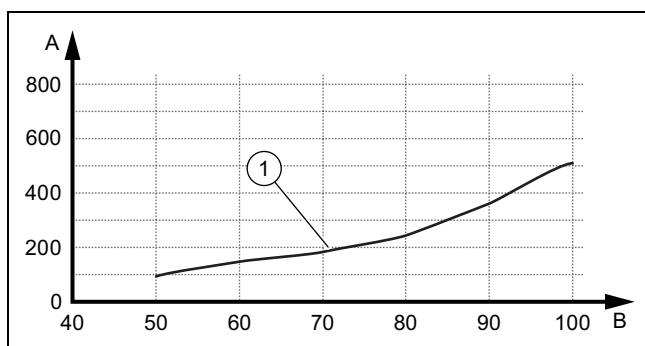
- 1 VWL 39/5 mit 3 kW / 858 l/h
- A Restförderhöhe in hPa (mbar)
B Pumpenleistung in %

10.2.2 Restförderhöhe VWL 59/5 bei Nennvolumenstrom



- 1 VWL 59/5 mit 5 kW / 858 l/h
- A Restförderhöhe in hPa (mbar)
B Pumpenleistung in %

10.2.3 Restförderhöhe VWL 79/5 bei Nennvolumenstrom



- 1 VWL 79/5 mit 7 kW / 1200 l/h
- A Restförderhöhe in hPa (mbar)
B Pumpenleistung in %

10.3 Vorlauftemperatur im Heizbetrieb einstellen (ohne angeschlossenen Regler)

- Drücken Sie (III).
◀ Im Display erscheint die Vorlauftemperatur im Heizbetrieb.
- Ändern Sie die Vorlauftemperatur im Heizbetrieb mit oder .
– Max. Vorlaufsolltemperatur Heizbetrieb: 75 °C
- Bestätigen Sie die Änderung mit (OK).

11 Anpassung an die Lüftungsanlage

Wenn Sie das Produkt bereits in Betrieb genommen und den Installationsassistenten beendet haben, dann können Sie nochmals die Parameter der bereits eingestellten Funktionen und weiterer Funktionen anpassen/einstellen.

Übersicht Fachhandwerkerebene (→ Seite 59)

Mithilfe der Prüfprogramme (Fachhandwerkerebene) können Sie Funktionen des Produkts prüfen/ausführen.

Im Folgenden werden nur die Funktionen aufgeführt, die Sie noch nicht im Installationsassistenten eingestellt haben.

Menü → Fachhandwerkerebene → Konfiguration

Funktion	Erläuterung
Volumenst. Intensivl.	Mit der Funktion können Sie den prozentualen Wert für die Intensivlüftung einstellen. Als Bezugswert dient hier die Einstellung der Nennlüftung.
Volumenstr. Red. Lüft.	Mit der Funktion können Sie den prozentualen Wert für die reduzierte Lüftung einstellen. Als Bezugswert dient hier die Einstellung der Nennlüftung.
Disbalance Abluft	Mit der Funktion können Sie die Disbalance zwischen Abluftvolumenstrom und Zuluftvolumenstrom einstellen. Der Abluftvolumenstrom muss immer größer als der Zuluftvolumenstrom sein, damit ein leichter Unterdruck entsteht. Damit werden z. B. Feuchtelasten nicht in die Gebäudesubstanz gedrückt sondern möglichst effektiv abgesaugt.
Korr. Intensivvol. AL	Mit der Funktion können Sie den Abluftvolumenstrom für die Intensivlüftung bei Abweichungen von Soll- zu Istwert einstellen.
Korr. Intensivvol. ZL	Mit der Funktion können Sie den Zuluftvolumenstrom für die Intensivlüftung bei Abweichungen von Soll- zu Istwert einstellen.
Korr. Red. Vol. AL	Mit der Funktion können Sie den Abluftvolumenstrom für die reduzierte Lüftung bei Abweichungen von Soll- zu Istwert einstellen.
Korr. Red. Vol. ZL	Mit der Funktion können Sie den Zuluftvolumenstrom für die reduzierte Lüftung bei Abweichungen von Soll- zu Istwert einstellen.

11 Anpassung an die Lüftungsanlage

Funktion	Erläuterung
Diff. temp. Bypass	Mit der Funktion können Sie einstellen, ab welcher Temperaturamplitude zwischen Außenluft und Abluft der Bypass von „geöffnet“ auf „halb geöffnet“ schaltet. Das bedeutet, dass bei hoher Empfindlichkeit gegenüber Zugserscheinungen der Wert reduziert werden sollte. Für die Nutzung einer vollständigen passiven Kühlleistung sollte der Wert erhöht werden.
min. CO2-Wert	Mit der Funktion können Sie einstellen, ab welchem CO ₂ -Wert (gemessen durch die Luftqualitätssensoren) das Produkt im Automatikbetrieb den Luftvolumenstrom erhöht.
max. CO2-Wert	Mit der Funktion können Sie einstellen, ab welchem CO ₂ -Wert (gemessen durch die Luftqualitätssensoren) das Produkt im Automatikbetrieb den eingestellten Nennvolumenstrom erreicht.
Min. Luftfeuchte	Mit der Funktion können Sie einstellen, ab welcher relativen Luftfeuchte (gemessen durch den Feuchtesensor) das Produkt im Automatikbetrieb den Luftvolumenstrom erhöht.
Max. Luftfeuchte	Mit der Funktion können Sie einstellen, ab welcher relativen Luftfeuchte (gemessen durch den Feuchtesensor) das Produkt im Automatikbetrieb den eingestellten Nennvolumenstrom erreicht.
Lüftungseffizienz	Mit der Funktion können Sie nach einmaliger vorheriger Durchführung von P.03 die Systemeffizienz überwachen. Bei längerer Ineffizienz wird im Display die Wartungsmeldung M.802 angezeigt.

11.1 Systemeffizienz

11.1.1 Systemeffizienz steigern/herstellen

1. Reinigen Sie die Zu- und Abluftventile und zugehörige Filter.
2. Prüfen Sie die freiliegende Verrohrung auf Leckage.
3. Prüfen Sie, ob Hindernisse die Luftströme behindern.
4. Justieren Sie die Zu- und Abluftventile ggf. neu.
5. Reinigen Sie den Ansaugtrakt der Außenluft und die Austrittsöffnungen der Fortluft.
6. Warten Sie die Produktfilter. (→ Seite 55)

Bedingung: Die Wartungsmeldung **M.802** wurde vorher im Display angezeigt.

- ▶ Schalten Sie das Produkt ein, falls noch nicht geschehen. (→ Seite 48)
 - ◁ Die Prüfung der Systemeffizienz erfolgt automatisch.

Ergebnis 1:

Die Wartungsmeldung **M.802** wird im Display nicht mehr angezeigt.

Es sind keine weiteren Maßnahmen erforderlich.

Ergebnis 2:

Die Wartungsmeldung **M.802** wird weiterhin im Display angezeigt.

- ▶ Vermessen/Initialisieren Sie das System. (→ Seite 52)

Bedingung: Es wurde keine Wartungsmeldung im Display angezeigt.

- ▶ Schalten Sie das Produkt ein, falls noch nicht geschehen. (→ Seite 48)
- ▶ Prüfen Sie die Systemeffizienz. (→ Seite 52)
- ▶ Montieren Sie die Frontverkleidung. (→ Seite 48)

11.1.2 Überwachung der Systemeffizienz starten

1. Rufen Sie die Fachhandwerkerebene auf. (→ Seite 49)
2. Navigieren Sie zum Menüpunkt **Testmenü** → **Prüfprogramme** → **Messung Initialisierung**.
3. Starten Sie das Prüfprogramm.
 - ◁ Wenn das Prüfprogramm erfolgreich durchlaufen wurde, dann wird die Funktion **Systemeffizienz** im Menü **Konfiguration** wählbar.
4. Navigieren Sie zum Menüpunkt **Konfiguration** → **Systemeffizienz**.
5. Aktivieren Sie die Funktion **Systemeffizienz**.
6. Verlassen Sie die Fachhandwerkerebene.

11.1.2.1 Systemeffizienz prüfen

Bedingung: Prüfprogramm **Messung Initialisierung** einmalig vorher durchgeführt

- ▶ Rufen Sie die Fachhandwerkerebene auf. (→ Seite 49)
- ▶ Navigieren Sie zum Menüpunkt **Testmenü** → **Prüfprogramme** → **Test Systemeffizienz**.
- ▶ Starten Sie das Prüfprogramm.
 - ◁ Wenn das Prüfprogramm erfolgreich durchlaufen wurde, dann wird der Grad der Systemeffizienz im Display angezeigt.

Ergebnis 1:

Prüfergebnis: **Effizienz hoch**

Prüfergebnis: **Effizienz mittel**

Prüfergebnis: **Effizienz gering**

Wenn im Display das Prüfergebnis **Effizienz gering** angezeigt wird, dann versuchen Sie zunächst die Systemeffizienz zu steigern. Wenn eine Steigerung nicht möglich ist, dann vermessen Sie das System neu.

Ergebnis 2:

Prüfprogramm wurde nicht erfolgreich durchlaufen.

Stellen Sie die Systemeffizienz her. Wenn die Systemeffizienz nicht hergestellt werden kann, dann vermessen Sie das System neu.

- ▶ Verlassen Sie die Fachhandwerkerebene.

11.1.2.2 System vermessen/initialisieren

1. Rufen Sie die Fachhandwerkerebene auf. (→ Seite 49)
2. Navigieren Sie zum Menüpunkt **Testmenü** → **Prüfprogramme** → **Messung Initialisierung**.
3. Starten Sie das Prüfprogramm.
 - ◁ Das System wurde neu vermessen bzw. initialisiert.
 - ◁ Die Funktion **Systemeffizienz** ist weiterhin aktiv.
4. Verlassen Sie die Fachhandwerkerebene.

11.2 Betreiber unterrichten



Gefahr! **Lebensgefahr durch Legionellen!**

Legionellen entwickeln sich bei Temperaturen unter 60 °C.

- ▶ Sorgen Sie dafür, dass der Betreiber alle Maßnahmen zum Legionellenschutz kennt, um die geltenden Vorgaben zur Legionellenprophylaxe zu erfüllen.

- ▶ Erklären Sie dem Betreiber Lage und Funktion der Sicherheitseinrichtungen.
- ▶ Unterrichten Sie den Betreiber über die Handhabung des Produkts.
- ▶ Weisen Sie besonders auf die Sicherheitshinweise hin, die er beachten muss.
- ▶ Informieren Sie den Betreiber darüber, dass er das Produkt gemäß vorgegebener Intervalle warten lassen muss.
- ▶ Erläutern Sie dem Betreiber, wie er die Wassermenge/den Fülldruck des Systems prüfen kann.
- ▶ Übergeben Sie dem Betreiber alle Anleitungen und Produktpapiere zur Aufbewahrung.

12 Störungsbehebung

12.1 Servicepartner ansprechen

Wenn Sie sich an Ihren Servicepartner wenden, dann nennen Sie nach Möglichkeit:

- den angezeigten Fehlercode (**F.xx**)
- den vom Produkt angezeigten Statuscode (**S.xx**) im Live Monitor

12.2 Live Monitor (aktuellen Produktstatus) anzeigen

Menü → **Live Monitor**

Statuscodes im Display informieren über den aktuellen Betriebszustand des Produkts. Sie sind über das Menü **Live Monitor** abrufbar.

Statuscodes (→ Seite 64)

12.3 Fehlercodes prüfen

Das Display zeigt einen Fehlercode **F.xxx**.

Fehlercodes haben Priorität vor allen anderen Anzeigen.

Fehlercodes (→ Seite 67)

Wenn mehrere Fehler gleichzeitig auftreten, dann zeigt das Display die zugehörigen Fehlercodes abwechselnd für jeweils zwei Sekunden an.

- ▶ Beheben Sie den Fehler.
- ▶ Um das Produkt wieder in Betrieb zu nehmen, drücken Sie die Entstörtaste (→ Betriebsanleitung).
- ▶ Wenn Sie den Fehler nicht beheben können und er auch nach mehrmaligen Entstörversuchen wieder auftritt, dann wenden Sie sich an den Kundendienst.

12.4 Fehlerspeicher abfragen

Menü → **Fachhandwerkerebene** → **Fehlerliste**

Das Produkt verfügt über einen Fehlerspeicher. Dort können Sie die letzten zehn aufgetretenen Fehler in chronologischer Reihenfolge abfragen.

Displayanzeigen:

- Anzahl der aufgetretenen Fehler
- der aktuell aufgerufener Fehler mit Fehlernummer **F.xxx**
- ▶ Um die letzten zehn aufgetretenen Fehler anzuzeigen, verwenden Sie die Taste oder .

12.5 Fehlerspeicher zurücksetzen

1. Drücken Sie **Löschen**.
2. Bestätigen Sie das Löschen des Fehlerspeichers durch **Ok**.

12.6 Prüfprogramme nutzen

Sie können die Prüfprogramme auch zur Störungsbehebung nutzen. (→ Seite 50)

12.7 Parameter auf Werkseinstellungen zurücksetzen

- ▶ Wählen Sie **Menü** → **Fachhandwerkerebene** → 17 → **Resets**, um alle Parameter zugleich zurückzusetzen und die Werkseinstellungen am Produkt wiederherzustellen.

12.8 Reparatur vorbereiten

1. Schalten Sie das Produkt aus.
2. Trennen Sie das Produkt von der Stromversorgung.
3. Sichern Sie das Produkt gegen Wiedereinschalten.
4. Demontieren Sie die Frontverkleidung.
5. Schließen Sie die Wartungshähne im Heizungsvorlauf und Heizungsrücklauf.
6. Schließen Sie den Wartungshahn in der Kaltwasserleitung.
7. Wenn Sie wasserführende Bauteile des Produkts ersetzen wollen, dann entleeren Sie das Produkt.
8. Stellen Sie sicher, dass kein Wasser auf stromführende Bauteile (z. B. Schaltkasten) tropft.
9. Verwenden Sie nur neue Dichtungen.

13 Inspektion und Wartung

13.1 Arbeitsplan und Intervalle beachten

- ▶ Nutzen Sie die Tabelle Inspektions- und Wartungsarbeiten im Anhang.
- ▶ Halten Sie die genannten Intervalle ein. Führen Sie alle genannten Arbeiten durch.

13 Inspektion und Wartung

13.2 Hinweise zu Inspektion und Wartung

13.2.1 Inspektion

Die Inspektion dient dazu, den Ist-Zustand eines Produkts festzustellen und mit dem Soll-Zustand zu vergleichen. Dies geschieht durch Messen, Prüfen, Beobachten.

13.2.2 Wartung

Die Wartung ist erforderlich, um ggf. Abweichungen des Ist-Zustandes vom Soll-Zustand zu beseitigen. Dies geschieht üblicherweise durch Reinigen, Einstellen und ggf. Austauschen einzelner, Verschleiß unterliegender Komponenten.


13.3 Ersatzteile beschaffen

Die Originalbauteile des Produkts sind im Zuge der Konformitätsprüfung durch den Hersteller mitzertifiziert worden. Wenn Sie bei der Wartung oder Reparatur andere, nicht zertifizierte bzw. nicht zugelassene Teile verwenden, dann kann das dazu führen, dass die Konformität des Produkts erlischt und das Produkt daher den geltenden Normen nicht mehr entspricht.

Wir empfehlen dringend die Verwendung von Originalersatzteilen des Herstellers, da damit ein störungsfreier und sicherer Betrieb des Produkts gewährleistet ist. Um Informationen über die verfügbaren Originalersatzteile zu erhalten, wenden Sie sich an die Kontaktadresse, die auf der Rückseite der vorliegenden Anleitung angegeben ist.

- ▶ Wenn Sie bei Wartung oder Reparatur Ersatzteile benötigen, dann verwenden Sie ausschließlich für das Produkt zugelassene Ersatzteile.

13.4 Wartungsmeldungen prüfen

Wenn das Symbol  im Display angezeigt wird, dann ist eine Wartung des Produkts notwendig oder das Produkt befindet sich im Komfortsicherungsbetrieb.

- ▶ Um weitere Informationen zu erhalten, rufen Sie den **Live-Monitor** auf.
- ▶ Führen Sie die in der Tabelle aufgeführten Wartungsarbeiten aus.
Wartungsmeldungen (→ Seite 67)

Bedingung: Lhm.XX wird angezeigt

Das Produkt befindet sich im Komfortsicherungsbetrieb. Das Produkt hat eine dauerhafte Störung erkannt und läuft mit eingeschränktem Komfort weiter.

- ▶ Um festzustellen, welche Komponente defekt ist, lesen Sie den Fehlerspeicher aus (→ Seite 53).



Hinweis

Wenn eine Fehlermeldung vorliegt, dann bleibt das Produkt auch nach einem Reset im Komfortsicherungsbetrieb. Nach einem Reset wird zunächst die Fehlermeldung angezeigt, bevor wieder die Meldung **Eingeschränkter Betr. (Komfortsicherung)** erscheint.

- ▶ Prüfen Sie die angezeigte Komponente und tauschen Sie sie aus.

13.5 Inspektion und Wartung vorbereiten



Gefahr!

Lebensgefahr durch spannungsführende Anschlüsse!

Bei Arbeiten an spannungsführenden Anschlüssen besteht Lebensgefahr durch Stromschlag.

- ▶ Schalten Sie die Stromzufuhr zum Produkt ab, bevor Sie Arbeiten durchführen.
- ▶ Sichern Sie die Stromzufuhr gegen Wiedereinschalten.
- ▶ Prüfen Sie die Anschlüsse auf Spannungsfreiheit.
- ▶ Berühren Sie nicht die Rückseite der Kondensatoren.

Beachten Sie die grundlegenden Sicherheitsregeln, bevor Sie Inspektions- und Wartungsarbeiten durchführen oder Ersatzteile einbauen.

- ▶ Schalten Sie im Gebäude alle Trennschalter (Leitungsschutzschalter) aus, die mit dem Produkt verbunden sind.
- ▶ Trennen Sie das Produkt von der Stromversorgung.
- ▶ Wenn Sie am Produkt arbeiten, dann schützen Sie alle elektrischen Komponenten vor Spritzwasser.

13.6 Produkt reinigen

- ▶ Reinigen Sie das Produkt nur dann, wenn alle Verkleidungsteile und Abdeckungen montiert sind.



Warnung!

Beschädigungsgefahr durch Spritzwasser!

Das Produkt enthält elektrische Bauteile, die durch Spritzwasser beschädigt werden können.

- ▶ Reinigen Sie das Produkt nicht mit einem Hochdruckreiniger oder einem gerichteten Wasserstrahl.

- ▶ Reinigen Sie das Produkt mit einem Schwamm und warmen Wasser mit Reinigungsmittel.
- ▶ Verwenden Sie keine Scheuermittel. Verwenden Sie keine Lösungsmittel. Verwenden Sie keine chlor- oder ammoniakhaltigen Reinigungsmittel.

13.7 Lüfter, Wärmetauscher, Kondensatsiphon, Kondensatablaufleitung und Kondensatwanne des Lüftungsgeräts reinigen

1. Demontieren Sie die obere Frontverkleidung.
2. Demontieren Sie die untere Frontverkleidung.
3. Entfernen Sie die Verschraubung der Abdeckung des Wärmetauschers und nehmen Sie die Abdeckung ab.
4. Reinigen Sie die Lüfter.



Vorsicht!

Risiko eines Sachschadens am Wärmetauscher durch falsche Handhabung!

Wenn Sie mit Händen oder Gegenständen direkt die Lamellen berühren, dann kann der Wärmetauscher beschädigt werden.

- ▶ Ziehen Sie den Wärmetauscher am Ausziehband aus dem Produkt.
- ▶ Berühren Sie nicht die Lamellen.

5. Ziehen Sie den Wärmetauscher mithilfe des Ausziehbandes aus den Führungsschienen im Produkt.
6. Reinigen Sie den Wärmetauscher ausschließlich mit klarem Wasser und lassen Sie den Wärmetauscher trocknen.

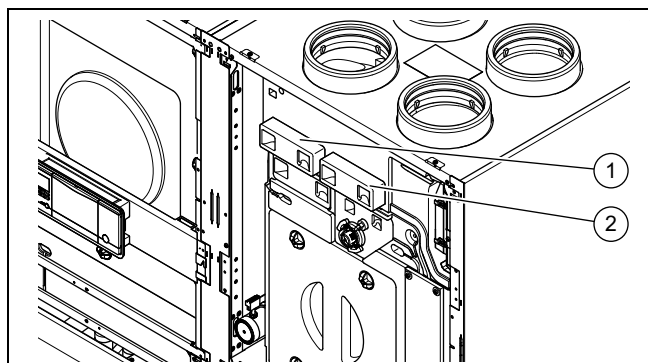


Hinweis

Tragen Sie Handschuhe und vermeiden Sie Haut- und Augenkontakt.

7. Schrauben Sie den Kondensatsiphon vom Produkt ab.
8. Reinigen Sie bei Verschmutzungen die Kondensatablaufleitung, die Kondensatwanne und den Kondensatsiphon.
9. Befestigen Sie den Kondensatsiphon am Produkt.
10. Setzen Sie den Wärmetauscher in die Führungsschienen und schieben Sie den Wärmetauscher zurück in das Produkt.
11. Setzen Sie die Abdeckung des Wärmetauschers auf und schrauben Sie die Abdeckung fest.
12. Montieren Sie die Verkleidungsteile.

13.8 Filter warten



1. Entfernen Sie die beiden Filterstopfen.
2. Ziehen Sie den Außenluftfilter (1) und den Abluftfilter (2) aus dem Produkt.

3. Prüfen Sie die Filter auf Verschmutzung.
 - Empfohlene Prüfung: alle 3 Monate

Bedingung: Verschmutzungsgrad: leicht verschmutzt



Vorsicht!

Risiko eines Sachschadens durch falsche Reinigung der Filter!

Wasser und andere Flüssigkeiten können die Filter und das Produkt beschädigen.

- ▶ Reinigen Sie die Filter ausschließlich mit einem Staubsauger.


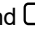

- ▶ Reinigen Sie die Filter mit einem Staubsauger auf niedriger Stufe.

Bedingung: Verschmutzungsgrad: stark verschmutzt, Betriebsstage: ≥ 182

ODER: Austauschintervall erreicht: mindestens halbjährlich

- ▶ Tauschen Sie die Filter aus.
 - Filterklasse Abluftfilter: G4 (nach EN 779)/ISO Coarse (nach ISO 16890)
 - Filterklasse Außenluftfilter: F7 oder F9 (nach EN 779)/ISO ePM2,5 65% oder ISO ePM1,0 85% (nach ISO 16890)
 - Abluftventilfilter
- 4. Bauen Sie die Filter wieder ein. Beachten Sie dabei die Ausrichtung und die Position.
- 5. Setzen Sie die Filterstopfen wieder ein.

13.8.1 Filtertage zurücksetzen

1. Schalten Sie das Produkt ein.
2. Drücken Sie die Tasten  und  gleichzeitig.
3. Navigieren Sie zum Menü **Resets** → **Tage Filterw. zurück**.
4. Setzen Sie die Filtertage zurück.
5. Verlassen Sie das Menü über die Taste .

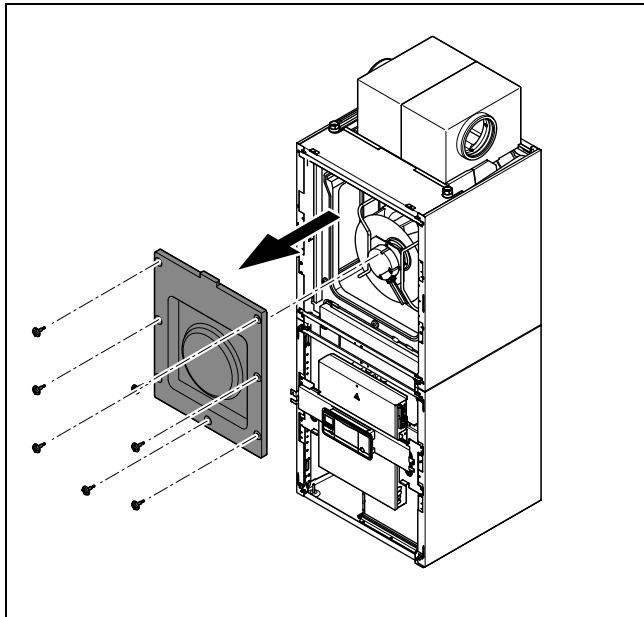
13.9 Ventilator überprüfen

1. Demontieren Sie die obere Frontverkleidung.
2. Demontieren Sie die untere Frontverkleidung.
3. Demontieren Sie die Abdeckung vor dem Ventilator.
4. Drehen Sie den Ventilator mit der Hand.
5. Überprüfen Sie den Ventilator auf freien Lauf.

13.10 Verdampfer überprüfen/reinigen

1. Demontieren Sie die obere Frontverkleidung.

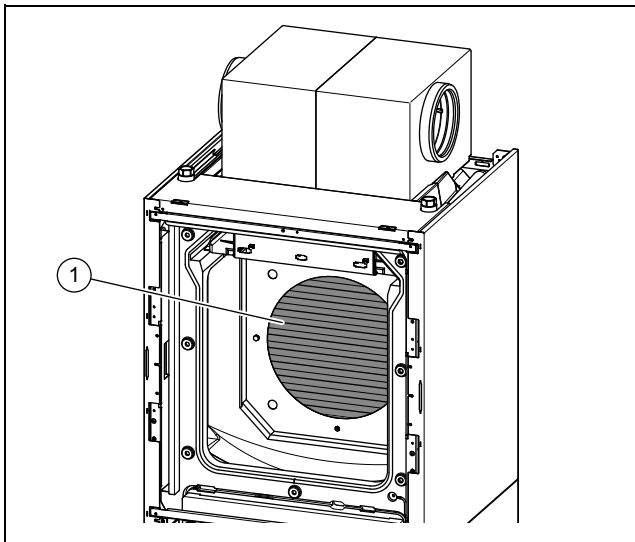
13 Inspektion und Wartung



2. Demontieren Sie die Abdeckung vor dem Lüfter.
3. Prüfen Sie, ob sich Schmutz zwischen den Lamellen festgesetzt hat oder Ablagerungen auf den Lamellen anhaften.

Bedingung: Reinigung erforderlich

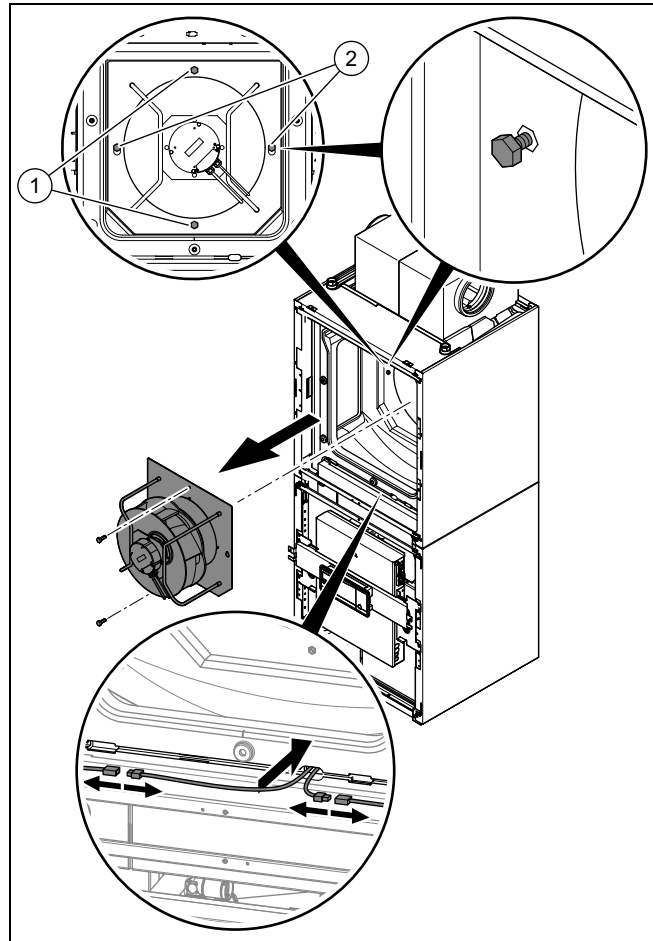
- Bauen Sie den Ventilator aus.



- Reinigen Sie die Spalte zwischen den Lamellen (1) mit einer weichen Bürste. Vermeiden Sie dabei, dass die Lamellen verbogen werden.
- Ziehen Sie gegebenenfalls verbogene Lamellen mit einem Lamellenkamm glatt.

13.11 Ventilator ausbauen

1. Demontieren Sie die obere Frontverkleidung.
2. Demontieren Sie die Abdeckung vor dem Ventilator.



3. Demontieren Sie den Ventilator wie dargestellt.
4. Demontieren Sie die Schrauben (1).
5. Lösen Sie die Schrauben (2).
6. Trennen Sie die Kabelverbindungen.

13.12 Kondensatsiphon reinigen



Hinweis

Tragen Sie Handschuhe und vermeiden Sie Haut- und Augenkontakt.

- Prüfen Sie den Kondensatsiphon bei jedem Filterwechsel auf Verschmutzungen.

Ergebnis:

Kondensatsiphon verschmutzt

- Lösen Sie den Kondensatsiphon vom Produkt.
- Reinigen Sie den Kondensatsiphon.

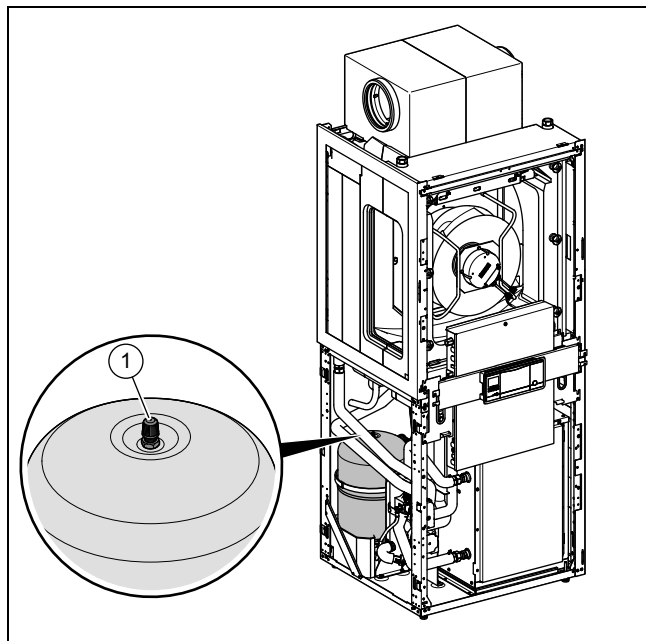
13.13 Kondensatablauf überprüfen/reinigen

1. Demontieren Sie die obere Frontverkleidung.
2. Demontieren Sie die untere Frontverkleidung.
3. Hängen Sie das Bedienfeld nach unten.
4. Entfernen Sie die beiden Verstrebungen (1).
5. Entfernen Sie die beiden Verschraubungen (2).
6. Ziehen Sie die Kondensatwanne nach vorne heraus.
7. Überprüfen Sie, ob sich Schmutz auf der Kondensatwanne oder in der Kondensatablaufleitung angesammelt hat.

Bedingung: Reinigung erforderlich

- ▶ Bringen Sie den Schaltkasten in die Wartungsposition.
- ▶ Demontieren Sie den Flaschensiphon.
- ▶ Reinigen Sie die Kondensatwanne mit einem weichen, fusselfreien Tuch.
- ▶ Reinigen Sie die Kondensatwanne und die Kondensatablaufleitung.
- ▶ Montieren Sie den Flaschensiphon.
- ▶ Kontrollieren Sie den freien Ablauf von Wasser. Gießen Sie dazu etwa 1 Liter Wasser in die Kondensatwanne.
- ▶ Beachten Sie die Wartungsintervalle im Anhang.

13.14 Vordruck des Ausdehnungsgefäßes prüfen



1. Schließen Sie die Wartungshähne und entleeren Sie den Heizkreis.
2. Messen Sie den Vordruck des Ausdehnungsgefäßes am Ventil (1).

Ergebnis:



Hinweis

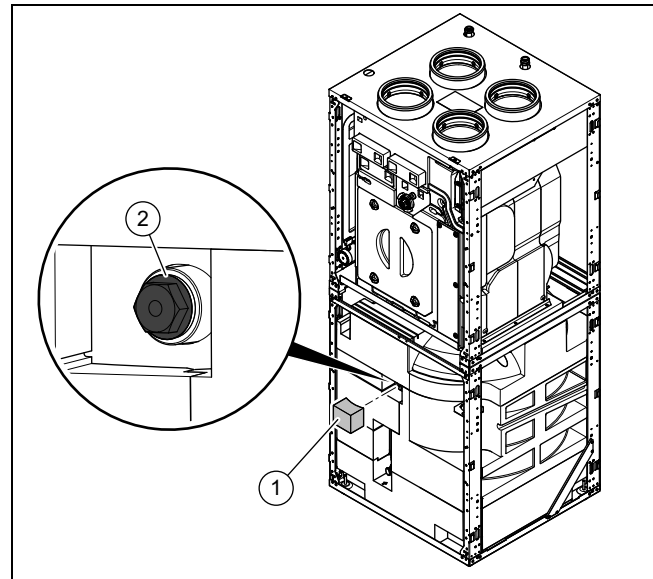
Der erforderliche Vordruck der Heizungsanlage kann je nach statischer Druckhöhe (pro Höhenmeter 0,1 bar) variieren.

Vordruck liegt unter 0,75 bar ($\pm 0,1$ bar/m)

- ▶ Befüllen Sie das Ausdehnungsgefäß mit Stickstoff. Falls kein Stickstoff zur Verfügung steht, verwenden Sie Luft.
3. Befüllen Sie den Heizkreis.

4. Öffnen Sie die Wartungshähne.

13.15 Magnesiumschatzanode prüfen und ggf. austauschen



1. Entleeren Sie den Warmwasserkreis des Produkts.
2. Entfernen Sie die Wärmedämmung (1) an der Magnesiumschatzanode.
3. Schrauben Sie die Magnesiumschatzanode (2) aus dem Warmwasserspeicher heraus.
4. Prüfen Sie die Anode auf Korrosion.

Ergebnis:

Anode ist zu mehr als 60% korrodiert.

- ▶ Tauschen Sie die Magnesiumschatzanode gegen eine neue aus.
5. Dichten Sie die Schraubverbindung mit Teflonband ab.
 6. Schrauben Sie die alte bzw. neue Magnesiumschatzanode in den Speicher ein. Die Anode darf die Speicherwände nicht berühren.
 7. Befüllen Sie den Warmwasserspeicher.
 8. Prüfen Sie die Schraubverbindung auf Dichtheit.

Ergebnis:

Schraubverbindung ist undicht.

- ▶ Dichten Sie die Schraubverbindung erneut mit Teflonband ab.

9. Entlüften Sie die Kreisläufe. (→ Seite 47)

13.16 Warmwasserspeicher reinigen



Hinweis

Da der Speicherbehälter warmwasserseitig gereinigt wird, achten Sie darauf, dass die verwendeten Reinigungsmittel den Hygieneanforderungen genügen.

1. Entleeren Sie den Warmwasserspeicher.
2. Entfernen Sie die Schutzanode aus dem Speicher.
3. Reinigen Sie das Innere des Speichers mit einem Wasserstrahl durch die Anodenöffnung am Speicher.
4. Spülen Sie ausreichend nach und lassen Sie das für die Reinigung verwendete Wasser über den Speicher-Entleerungshahn abfließen.
5. Schließen Sie den Entleerungshahn.

14 Außerbetriebnahme

6. Bringen Sie die Schutzanode wieder am Speicher an.
7. Füllen Sie den Speicher mit Wasser und prüfen Sie, ob er dicht ist.

13.17 Fülldruck der Heizungsanlage prüfen und korrigieren

Wenn der Fülldruck den Mindestdruck unterschreitet, wird eine Wartungsmeldung im Display angezeigt.

- Mindestdruck Heizkreis: $\geq 0,05$ MPa ($\geq 0,50$ bar)
- ▶ Füllen Sie Heizwasser nach, um die Wärmepumpe wieder in Betrieb zu nehmen, Heizungsanlage füllen und entlüften (→ Seite 47).
- ▶ Wenn Sie häufigen Druckverlust beobachten, dann ermitteln und beseitigen Sie die Ursache.

13.18 Hochdruckabschaltung prüfen

- ▶ Starten Sie das Prüfprogramm P.29 **Hochdruck**.
 - ◁ Der Kompressor startet und die Durchflussüberwachung der Pumpe wird deaktiviert.
- ▶ Sperren Sie den Heizkreis.
 - ◁ Das Produkt schaltet sich durch die Hochdruckabschaltung aus.

13.19 Inspektion und Wartung abschließen

- ▶ Montieren Sie die Verkleidungsteile.
- ▶ Schalten Sie die Stromversorgung und das Produkt ein.
- ▶ Nehmen Sie das Produkt in Betrieb.
- ▶ Führen Sie einen Betriebstest und eine Sicherheitsüberprüfung durch.

14 Außerbetriebnahme

14.1 Produkt vorübergehend außer Betrieb nehmen

1. Schalten Sie im Gebäude alle Trennschalter (Leitungsschutzschalter) aus, die mit dem Produkt verbunden sind.
2. Trennen Sie das Produkt von der Stromversorgung.

14.2 Produkt endgültig außer Betrieb nehmen

1. Schalten Sie im Gebäude alle Trennschalter (Leitungsschutzschalter) aus, die mit dem Produkt verbunden sind.
2. Trennen Sie das Produkt von der Stromversorgung.
3. Lassen Sie das Produkt und seine Komponenten entsorgen oder recyceln.

15 Recycling und Entsorgung

15.1 Recycling und Entsorgung

Verpackung entsorgen

- ▶ Entsorgen Sie die Verpackung ordnungsgemäß.
- ▶ Beachten Sie alle relevanten Vorschriften.

15.2 Kältemittel entsorgen



Warnung!

Gefahr von Umweltschäden!

Das Produkt enthält das Kältemittel R410A. Das Kältemittel darf nicht in die Atmosphäre gelangen. R410A ist ein vom Kyoto-Protokoll erfasstes fluoriertes Treibhausgas mit GWP 2088 (GWP = Global Warming Potential).

- ▶ Lassen Sie das in dem Produkt enthaltene Kältemittel vor Entsorgung des Produkts komplett in dafür geeignete Behälter ab, um es anschließend den Vorschriften entsprechend zu recyceln oder zu entsorgen.

- ▶ Stellen Sie sicher, dass die Entsorgung des Kältemittels durch einen qualifizierten Fachhandwerker erfolgt.

16 Kundendienst

Gültigkeit: Österreich

Vaillant Group Austria GmbH

Clemens-Holzmeister-Straße 6
1100 Wien

Telefon 05 7050

Telefax 05 7050 1199

Telefon 05 7050 2100 (zum Regionaltarif österreichweit, bei Anrufen aus dem Mobilfunknetz ggf. abweichende Tarife - nähere Information erhalten Sie bei Ihrem Mobilnetzbetreiber)

info@vaillant.at

termin@vaillant.at

www.vaillant.at

www.vaillant.at/werkskundendienst/

E-Mail Kundendienst: termin@vaillant.at

Internet Kundendienst: <http://www.vaillant.at/werkskundendienst/>

Telefon: 05 7050 2100 (zum Regionaltarif österreichweit, bei Anrufen aus dem Mobilfunknetz ggf. abweichende Tarife - nähere Information erhalten Sie bei Ihrem Mobilnetzbetreiber)

Der flächendeckende Kundendienst für ganz Österreich ist täglich von 0 bis 24 Uhr erreichbar. Vaillant Kundendienst-techniker sind 365 Tage für Sie unterwegs, sonn- und feiertags, österreichweit.

Gültigkeit: Deutschland

Auftragsannahme Vaillant Kundendienst: 02191 5767901

Anhang

A Übersicht Fachhandwerkerebene

Einstellebene	Werte		Einheit	Schrittweite, Auswahl, Erläuterung	Werkseinstellung	Einstellung
	min.	max.				
Fachhandwerkerebene →						
Code eingeben	00	99		1 (FHW-Code 17)	00	
Fachhandwerkerebene → Fehlerliste →						
F.XX – F.XX ¹⁾	aktueller Wert					
Fachhandwerkerebene → Testmenü → Statistiken →						
Kompressor Std.	aktueller Wert		h			
Kompressor Starts	aktueller Wert					
Gebäudepumpe Std.	aktueller Wert		h			
Gebäudepumpe Starts	aktueller Wert					
Umwelpumpe Std.	aktueller Wert		h			
Umwelpumpe Starts	aktueller Wert					
4-Wege-V. Std.	aktueller Wert		h			
4-Wege-V. Schaltv.	aktueller Wert					
Lüfter 1: Std.	aktueller Wert		h			
Lüfter 1: Starts	aktueller Wert					
EEV Schritte	aktueller Wert					
Schaltv. VUV Warmw.	aktueller Wert					
Stromv. Heizstab Ges.	aktueller Wert		kWh			
Betr.std. Heizstab	aktueller Wert		h			
Schaltv. Heizstab	aktueller Wert					
Anzahl Einschaltvorg.	aktueller Wert		h			
Betriebsstunden	aktueller Wert		h			
Betr.std. passiv.Kühl.	aktueller Wert		h			
Wärmerückgewinnung	aktueller Wert		h			
Betr.std. StandardWT	aktueller Wert		h			
Betr.std. EnthalpieWT	aktueller Wert		h			
Betriebsstd. FSE	aktueller Wert		h			
Schaltspiele FSE						
Betr.std. Lüfter FL	aktueller Wert		h			
Betr.std. Lüfter ZL	aktueller Wert		h			
Schritte Bypass						
Schaltspiele Bypass						
Fachhandwerkerebene → Testmenü → Prüfprogramme →						
P.04 Heizbetrieb				Auswahl		
P.06 Entlüften Gebäudekreis				Auswahl		
P.07 Entlüftung Warmwasserkreis						
P.11 Kühlbetrieb				Auswahl		
P.12 Enteisen				Auswahl		
P.20 Test Bypass				Ja, Nein	Nein	
P.21 Test Frostschutzelement				Ja, Nein	Nein	
¹⁾ Siehe Übersicht Fehlercodes: Fehlerlisten sind nur vorhanden und können gelöscht werden, wenn Fehler aufgetreten sind.						

Anhang

Einstellebene	Werte		Einheit	Schrittweite, Auswahl, Erläuterung	Werkseinstellung	Einstellung
	min.	max.				
P.24 Messung Initialisierung				Ja, Nein	Nein	
P.25 Test Systemeffizienz				Ja, Nein	Nein	
P.26 Warmwasserbetrieb				Auswahl		
P.27 Heizstab				Auswahl		
P.29 Hochdruck				Auswahl		
Fachhandwerkerebene → Testmenü → Sensor-/Aktortest →						
T.0.17 Lüfter 1	0	100	%	5	0	
T.0.18 Lüfter 2	0	100	%	5	0	
T.0.19 Kondensatwannenheizung	aus	an		an, aus		
T.0.20 4-Wege-Ventil	aus	an		an, aus		
T.0.21 Position: EEV	0	100	%	5	0	
T.0.23 Heizwendel Kompressor	aus	an		an, aus		
T.0.48 Lufteinlasstemp.	-40	90	°C	0,1		
T.0.55 Kompressorauslasstemperatur	-40	135	°C	0,1		
T.0.56 Kompressoreinlasstemperatur	-40	90	°C	0,1		
T.0.57 Temperatur EEV Auslass	-40	90	°C			
T.0.63 Hochdruck	0	47	bar (abs)	0,1		
T.0.67 Hochdruckschalter	offen	geschlossen		offen, geschlossen		
T.0.85 Verdampfungstemperatur	-40	90	°C	0,1		
T.0.86 Kondensationstemperatur	-40	70	°C	0,1		
T.0.87 Sollwert Überhitzung	-40	90	K	0,1		
T.0.88 Istwert Überhitzung	-40	90	K	0,1 bis 20 K sind normale Betriebsparameter		
T.0.89 Sollwert Unterkühlung	-40	90	K	0,1 bis 20 K sind normale Betriebsparameter		
T.0.90 Istwert Unterkühlung	-40	90	K	0,1		
T.0.93 Kompressor Drehzahl	0	120	Umdrehung/s	1		
T.0.123 Temperaturschalter Kompressor Auslass	aus	an		an, aus		
T.1.01 Gebäudekreispumpe Leistung	0	100	‰	1		
T.1.02 Vorrangumschaltventil Warmwasser	Heizung	Warmwasser		Heizung, Warmwasser		
T.1.40 Vorlauftemperatur	-40	90	°C	0,1		
T.1.41 Rücklauftemperatur	-40	90	°C	0,1		
T.1.42 Gebäudekreis: Druck	0	5	bar	0,1		
T.1.43 Gebäudekreis: Durchfluss	0	1500	l/h	1		
T.1.44 Speichertemperatur	-40	90	°C	0,1		
T.1.46 Sperrkontakt S20	offen	geschlossen		offen,geschlossen		
T.1.59 Temperatur Kondensatorauslass	-40	90	°C	0,1		
T.1.69 Außentemperatur	-40	90	°C	0,1		
T.1.70 Systemtemperatur	-40	90	°C	0,1		
T.1.71 DCF Status	0	3		1		

¹⁾ Siehe Übersicht Fehlercodes: Fehlerlisten sind nur vorhanden und können gelöscht werden, wenn Fehler aufgetreten sind.

Einstellebene	Werte		Einheit	Schrittweite, Auswahl, Erläuterung	Werkseinstellung	Einstellung
	min.	max.				
T.1.72 Sperrkontakt S21	geschlossen	offen		geschlossen, offen	offen	
T.1.124 STB Heizstab	geschlossen	offen		geschlossen, offen	geschlossen	
T.1.125 ME Eingang	geschlossen	offen		geschlossen, offen	offen	
T.1.126 MA2 Ausgang	aus	an		aus, an	aus	
T.1.127 MA3 Ausgang	aus	an		aus, an	aus	
T.2.36 LED Stufenschalter	aus	an		aus, an	aus	
T.2.96 Temperatur Abluft	-50	60	°C	0,5	0	
T.2.98 Luftfeuchte Abluft	0	100	%	0,5	0	
T.2.102 Interner Istwert Abluft	0	400	m³/h	1	0	
T.2.103 interner Sollwert Abluft	0	400	m³/h	1	0	
T.2.104 Drehzahl Abluft	0	5000	U/min	1	0	
T.2.105 Luftqualitätssensor 1	0	5000	ppm	1	0	
T.2.106 Luftqualitätssensor 2	0	5000	ppm	1	0	
Fachhandwerkerebene → Konfiguration →						
Sprache	aktuelle Sprache			auswählbare Sprachen	02 English	
Kontaktdaten → Telefonnummer	Telefonnummer			0 - 9		
Heizkurve	0,1	4,0		0,1	0,6	
Abschalttemp. Sommer	10	99	°C	1	21	
Bivalenzpkt Heiz.	-30	20	°C	1	0	
Bivalenzpkt WW	-20	20	°C	1	7	
Alternativpkt. Heiz.	-21	40	°C	1	-21	
Max. Vorlauftemp.	15	90	°C	1	55	
Min. Vorlauftemp.	15	90	°C	1	15	
Aktiv. Heizbetr.	aus	an		aus, an	an	
WW Aktivierung	aus	an		aus, an	an	
Hysterese Speicherl.	3	20	K	1	5	
Betriebsart Heizstab				aus, Heizen, Warmwasser, Heizen+Warmwasser	Heizen+Warmwasser	
MA2 Ausgang				Zirkul.p., Entfeucht., Zone , Leg.Pumpe		
Vorlaufsohl Kühlen	7	24	°C	1	20	
MA Relais				keine, Fehlersignal, ext. Heizstab, WW 3-WV	keine	
Kompr.start Heizen ab	-999	9	°min	1	-60	
Kompr.start Kühlen ab	0	999	°min	1	60	
Komp. Hysterese	3	15	K	1	7	
HP_PressureMaxHeadHeatCool	200	1100	mbar	10	1100	
Betriebsart WW	eco	normal		eco, normal	eco	
max. Restförderh. WW	200	1100	mbar	10	1100	
max. Dauer Sperrzeit	0	9	h	1	5	
Einschaltverzög.	0	120	min	1	0	
WW Aktivierung	aus	an		aus, an	an	
Strombegr.Kompr.	13	16		1	16	
Flüsterbetrieb Kompr.	0	40	%	1	20	
Sanfte Modulation	Nein	Ja		Nein, Ja	Ja	

¹⁾ Siehe Übersicht Fehlercodes: Fehlerlisten sind nur vorhanden und können gelöscht werden, wenn Fehler aufgetreten sind.

Anhang

Einstellebene	Werte		Einheit	Schrittweite, Auswahl, Erläuterung	Werkseinstellung	Einstellung
	min.	max.				
Kühlungstechnologie	keine Kühlung	aktive Kühlung		keine Kühlung, aktive Kühlung		
Softwareversion	aktueller Wert der Reglerleiterplatte (HMU Inneneinheit xxxx, HMU Außeneinheit xxxx) und des Displays (AI xxxx)			xxxx.xx.xx		
Installationshöhe	-200	2000	m	50	100	
Nennvolumenstrom (VAR 260/4)	115	200	m³/h	5		
Nennvolumenstrom (VAR 360/4)	115	280	m³/h	5		
Volumenst. Intensivl.	120	130	%	1	130	
Volumenstr. Red. Lüft.	60	80	%	1	70	
Disbalance Abluft	-20	20	%	5	20	
Korr. Nennvol. AL	-40	40	%	1	0	
Korr. Nennvol. ZL	-40	40	%	1	0	
Korr. Intensivvol. AL	-40	40	%	1	0	
Korr. Intensivvol. ZL	-40	40	%	1	0	
Korr. Red. Vol. AL	-40	40	%	1	0	
Korr. Red. Vol. ZL	-40	40	%	1	0	
Wärmetauscher Typ				Standard, Enthalpie	Standard	
Frostschutzelement				nicht vorhanden, elektrisch, hydraulisch	nicht vorhanden	
Luft-Erdkollektor				nicht vorhanden, vorhanden	nicht vorhanden	
Diff.temp. Bypass	0	25	°C	0,5	10	
Druckwächter				nicht vorhanden, vorhanden	nicht vorhanden	
Stufenschalter				nicht vorhanden, vorhanden	nicht vorhanden	
Luftqualitätssens.	0	2		1	0	
min. CO2-Wert	350	600	ppm	50	450	
max. CO2-Wert	800	2000	ppm	50	1200	
U-Wert	0,2	2,5	W(m²K)	0,1	1,5	
Min. Luftfeuchte	30	40	%	2	38	
Max. Luftfeuchte	50	70	%	2	68	
Lüftungseffizienz				aus, an	aus	
Konf. Lüftungseff. (nur versoTHERM)				spät, früh	spät	
Komfortfunktion WP	0	60	%	1	20	
Fachhandwerkerebene						
Einschaltverzög. → Einschaltverzög. abrechnen?				Ja, Nein	Nein	
Hochdruckschalter → Statistiken Fehler zurücksetzen?				Ja, Nein	Nein	
High pressure switch				Ja, Nein	Nein	
Heatpump/Ventilation: Set Factory values				Ja, Nein	Nein	
Tage Wart. zurücks.				Ja, Nein	Nein	
Lüfter FL zurücks.				Ja, Nein	Nein	
Lüfter ZL zurücks.				Ja, Nein	Nein	
¹) Siehe Übersicht Fehlercodes: Fehlerlisten sind nur vorhanden und können gelöscht werden, wenn Fehler aufgetreten sind.						

Einstellebene	Werte		Einheit	Schrittweite, Auswahl, Erläuterung	Werkseinstellung	Einstellung
	min.	max.				
FSE zurücksetzen				Ja, Nein	Nein	
Bypass zurücksetzen				Ja, Nein	Nein	
Estrichrockn. aktiv.				Ja, Nein	Nein	
Estrichrocknung Tag				Ja, Nein	Nein	
Fachhandwerkerebene → Start Inst.assistent →						
Sprache				auswählbare Sprachen	02 English	
Systemregler vorh.?	ja	nein		ja, nein	nein	
Heizkurve	0,1	4,0		0,1	0,6	
WW Aktivierung	aus	an		aus, an	aus	
Speichersolltemp.	35	70	°C	1	50	
Leistungsgr. Heizst.	extern	6	kW	1 400 V 3 Phasen – extern – 1 kW – 2 kW – 3 kW – 4 kW – 5 kW – 6 kW	6	
Kühlungstechnologie				keine Kühlung, aktive Kühlung	keine Kühlung	
Strombegr.Kompr.	13	16		1	16	
MA Relais				keine, Fehlersignal, ext. Heizstab, WW 3WV	keine	
Prüfprogramm: Entlüften Gebäudekreis	Test nicht aktiv	Test aktiv		Test nicht aktiv, Test aktiv	Test nicht aktiv	
Nennvolumenstrom (VAR 260/4)	115	200	m³/h	5		
Nennvolumenstrom (VAR 360/4)	115	280	m³/h	5		
Korr. Nennvol. AL	-40	40	%	1	0	
Korr. Nennvol. ZL	-40	40	%	1	0	
Wärmetauscher Typ				Standard, Enthalpie	Standard	
Frostschutzelement				nicht vorhanden, elektrisch, hydraulisch	nicht vorhanden	
Luft-Erdkollektor				nicht vorhanden, vorhanden	nicht vorhanden	
Druckwächter				nicht vorhanden, vorhanden	nicht vorhanden	
U-Wert	0,2	2,5	W/(m²K)	0,1	1,5	
Lüftungseffizienz				aus, an	aus	
Konf. Lüftungseff. (nur versoTHERM)				spät, früh	spät	
Kontaktdaten Telefonnummer	Telefonnummer			0 - 9	leer	
Installationsassistenten beenden?				Ja, zurück		
¹⁾ Siehe Übersicht Fehlercodes: Fehlerlisten sind nur vorhanden und können gelöscht werden, wenn Fehler aufgetreten sind.						

B Statuscodes



Hinweis

Da die Codetabelle für verschiedene Produkte genutzt wird, sind einige Codes beim jeweiligen Produkt möglicherweise nicht sichtbar.

Statuscode	Bedeutung
S.34 Heizbetrieb Frostschutz	Unterschreitet die gemessene Außentemperatur XX °C, werden die Temperatur von Vor- und Rücklauf des Heizkreises überwacht. Wenn die Temperaturdifferenz den eingestellten Wert überschreitet, dann werden Pumpe und Kompressor ohne Wärmeanforderung gestartet.
S.100 Bereitschaft	Es liegt keine Heizanforderung oder Kühlanforderung vor. Standby 0: Außeneinheit. Standby 1: Inneneinheit
S.101 Heizen: Kompressorabschaltung	Die Heizanforderung ist erfüllt, die Anforderung durch Systemregler ist beendet und das Wärmedefizit ist ausgeglichen. Der Kompressor wird abgeschaltet.
S.102 Heizen: Kompressor gesperrt	Der Kompressor ist für den Heizbetrieb gesperrt, weil sich die Wärmepumpe außerhalb ihrer Einsatzgrenzen befindet.
S.103 Heizen: Vorlauf	Die Startbedingungen für den Kompressor im Heizbetrieb werden geprüft. Die weiteren Aktoren für den Heizbetrieb starten.
S.104 Heizen: Kompressor aktiv	Der Kompressor arbeitet, um die Heizanforderung zu erfüllen.
S.107 Heizen: Nachlauf	Die Heizanforderung ist erfüllt, der Kompressor wird abgeschaltet. Die Pumpe und der Lüfter laufen nach.
S.111 Kühlen: Kompressorabschaltung	Die Kühlanforderung ist erfüllt, die Anforderung durch Systemregler ist beendet. Der Kompressor wird abgeschaltet.
S.112 Kühlen: Kompressor gesperrt	Der Kompressor ist für den Kühlbetrieb gesperrt, weil sich die Wärmepumpe außerhalb ihrer Einsatzgrenzen befindet.
S.113 Kühlen: Vorlauf Kompressorbetrieb	Die Startbedingungen für den Kompressor im Kühlbetrieb werden geprüft. Die weiteren Aktoren für den Kühlbetrieb starten.
S.114 Kühlen: Kompressor aktiv	Der Kompressor arbeitet, um die Kühlanforderung zu erfüllen.
S.117 Kühlen: Nachlauf Kompressorbetrieb	Die Kühlanforderung ist erfüllt, der Kompressor wird abgeschaltet. Die Pumpe und der Lüfter laufen nach.
S.125 Heizen: Heizstab aktiv	Der Heizstab wird im Heizbetrieb verwendet.
S.132 Warmwasser: Kompressor gesperrt	Der Kompressor ist für den Warmwasserbetrieb gesperrt, weil sich die Wärmepumpe außerhalb der Einsatzgrenzen befindet.
S.133 Warmwasser: Vorlauf	Die Startbedingungen für den Kompressor im Warmwasserbetrieb werden geprüft. Die weiteren Aktoren für den Warmwasserbetrieb starten.
S.134 Warmwasser: Kompressor aktiv	Der Kompressor arbeitet, um die Warmwasseranforderung zu erfüllen.
S.135 Warmwasser: Heizstab aktiv	Der Heizstab wird im Warmwasserbetrieb verwendet.
S.137 Warmwasser: Nachlauf	Die Warmwasseranforderung ist erfüllt, der Kompressor wird abgeschaltet. Die Pumpe und der Lüfter laufen nach.
S.141 Heizen: Heizstababschaltung	Die Heizanforderung ist erfüllt, der Heizstab wird abgeschaltet.
S.142 Heizen: Heizstab gesperrt	Der Heizstab ist für den Heizbetrieb gesperrt.
S.151 Warmwasser: Heizstababschaltung	Die Warmwasseranforderung ist erfüllt, der Heizstab wird abgeschaltet.
S.152 Warmwasser: Heizstab gesperrt	Der Heizstab ist für den Warmwasserbetrieb gesperrt.
S.173 Sperrzeit des Energieversorgungsunternehmens (EVU)	Die Netzspannungsversorgung ist durch den Energieversorgungsunternehmen unterbrochen. Die maximale Sperrzeit wird in der Konfiguration eingestellt.
S.202 Prüfprogramm: Entlüftung Gebäudekreis aktiv	Die Gebäudekreispumpe wird in zyklischen Abständen abwechselnd im Heizbetrieb und Warmwasserbetrieb angesteuert.
S.203 Aktortest aktiv	Der Sensor- und Aktortest ist aktuell in Betrieb.
S.212 Verbindungsfehler: Regler nicht erkannt	Systemregler wurde bereits erkannt, aber die Verbindung ist abgebrochen. eBUS-Verbindung zum Systemregler prüfen. Der Betrieb ist nur mit den Zusatzfunktionen der Wärmepumpe möglich.
S.240 Kompressoröl zu kalt, Umgebung zu kalt	Die Kompressorheizung wird eingeschaltet. Das Gerät geht nicht in Betrieb.

Statuscode	Bedeutung
S.252 Lüftereinheit 1: Lüfter blockiert	Wenn die Lüfterdrehzahl 0 U/min beträgt, dann wird die Wärmepumpe für 15 Minuten abgeschaltet und anschließend neu gestartet. Wenn der Lüfter nach vier erfolglosen Neustarts nicht anläuft, dann wird die Wärmepumpe abgeschaltet und die Fehlermeldung F.718 ausgegeben.
S.255 Lüftereinheit 1: Lufteinlass-temp. zu hoch	Der Kompressor startet nicht, da die Außentemperatur am Lüfter oberhalb der Einsatzgrenzen liegt. Heizbetrieb: > 43 °C. Warmwasserbetrieb: > 43 °C. Kühlbetrieb: > 46 °C.
S.256 Lüftereinheit 1: Lufteinlass-temp. zu niedrig	Der Kompressor startet nicht, da die Außentemperatur am Lüfter unterhalb der Einsatzgrenzen liegt. Heizbetrieb: < -20 °C. Warmwasserbetrieb: < -20 °C. Kühlbetrieb: < 15 °C.
S.260 Lüftereinheit 2: Lüfter blockiert	Wenn die Lüfterdrehzahl 0 U/min beträgt, dann wird die Wärmepumpe für 15 Minuten abgeschaltet und anschließend neu gestartet. Wenn der Lüfter nach vier erfolglosen Neustarts nicht anläuft, dann wird die Wärmepumpe abgeschaltet und die Fehlermeldung F.785 ausgegeben.
S.272 Gebäudekreis: Restförderhöhenbegrenzung aktiv	Die unter Konfiguration eingestellte Restförderhöhe ist erreicht.
S.273 Gebäudekreis: Vorlauftemperatur zu niedrig	Die im Gebäudekreis gemessene Vorlauftemperatur liegt unterhalb der Einsatzgrenzen.
S.275 Gebäudekreis: Durchfluss zu niedrig	Gebäudekreispumpe defekt. Alle Abnehmer im Heizungssystem sind geschlossen. Durchfluss zu gering für die Erfassung mit dem Volumenstromsensor (< 120 l/h). Spezifische Mindestvolumenströme sind unterschritten. Schmutzsiebe auf Durchlässigkeit prüfen. Absperrhähne und Thermostatventile prüfen. Mindestdurchfluss von 35 % des Nominalvolumenstromes sicherstellen. Gebäudekreispumpe auf Funktion prüfen.
S.276 Gebäudekreis: Sperrkontakt S20 offen	Kontakt S20 an Wärmepumpen-Hauptleiterplatte geöffnet. Falsche Einstellung des Maximalthermostaten. Vorlauftemperaturfühler (Wärmepumpe, Gas-Heizgerät, Systemfühler) misst nach unten abweichende Werte. Maximale Vorlauftemperatur für direkten Heizkreis über Systemregler anpassen (obere Abschaltgrenze der Heizgeräte beachten). Einstellwert des Maximalthermostaten anpassen. Fühlerwerte prüfen
S.277 Gebäudekreis: Pumpenfehler	Wenn die Gebäudekreispumpe inaktiv ist, dann wird die Wärmepumpe für 10 Minuten abgeschaltet und anschließend neu gestartet. Wenn die Gebäudekreispumpe nach drei erfolglosen Neustarts nicht anläuft, dann wird die Wärmepumpe abgeschaltet und die Fehlermeldung F.788 ausgegeben.
S.280 Fehler Umrichter: Kompressor	Der Kompressormotor oder die Verkabelung sind defekt.
S.281 Fehler Umrichter: Netzspannung	Es liegt eine Über- oder Unterspannung an.
S.282 Fehler Umrichter: Überhitzung	Wenn die Kühlung des Frequenzumrichters nicht ausreichend ist, dann wird die Wärmepumpe für eine Stunde abgeschaltet und anschließend neu gestartet. Wenn die Kühlung nach drei erfolglosen Neustarts nicht ausreichend ist, dann wird die Wärmepumpe abgeschaltet und die Fehlermeldung F.819 ausgegeben.
S.283 Enteisungszeit zu lang	Wenn die Enteisung länger als 15 Minuten dauert, dann wird die Wärmepumpe neu gestartet. Wenn die Zeit zur Enteisung nach 3 erfolglosen Neustarts nicht ausreicht, dann wird die Wärmepumpe abgeschaltet und die Fehlermeldung F.741 ausgegeben. ► Prüfen Sie, ob genug Wärmeenergie aus dem Gebäudekreis verfügbar ist.
S.284 Vorlauftemperatur Enteisung zu niedrig	Wenn die Vorlauftemperatur unter 5 °C liegt, dann wird die Wärmepumpe neu gestartet. Wenn die Vorlauftemperatur nach 3 erfolglosen Neustarts nicht ausreicht, dann wird die Wärmepumpe abgeschaltet und die Fehlermeldung F.741 ausgegeben. ► Prüfen Sie, ob genug Wärmeenergie aus dem Gebäudekreis verfügbar ist.
S.285 Temp. Kompressorauslass zu niedrig	Kompressorauslassatemperatur zu niedrig
S.286 Heißgastemperatur Schalter geöffnet	Wenn die Heißgastemperatur oberhalb von 119 °C +5K liegt, dann wird die Wärmepumpe für eine Stunde abgeschaltet und anschließend neu gestartet. Wenn die Heißgastemperatur nach 3 erfolglosen Neustarts nicht gesunken ist, wird die Wärmepumpe abgeschaltet und die Fehlermeldung F.823 ausgegeben.
S.287 Lüfter 1: Wind	Der Lüfter dreht vor dem Start mit einer Drehzahl von 50 U/min oder mehr. Die Ursache kann starker Außenwind sein.
S.288 Lüfter 2: Wind	Der Lüfter dreht vor dem Start mit einer Drehzahl von 50 U/min oder mehr. Die Ursache kann starker Außenwind sein.
S.289 Strombegrenzung aktiv	Die Stromaufnahme der Außeneinheit ist reduziert, die Drehzahl des Kompressors wird reduziert. Der Betriebsstrom des Kompressors überschreitet den unter Konfiguration eingestellten Grenzwert. (für 3kW-, 5kW-, 7kW-Geräte: <16A; für 10kW-, 12kW-Geräte: <25A)
S.290 Einschaltverzögerung aktiv	Die Einschaltverzögerung des Kompressors ist aktiv.
S.302 Hochdruckschalter geöffnet	Wenn der Druck im Kältemittelkreis die Einsatzgrenzen übersteigt, dann wird die Wärmepumpe für 15 Minuten abgeschaltet und anschließend neu gestartet. Wenn der Druck nach vier erfolglosen Neustarts zu hoch bleibt, wird die Fehlermeldung F.731 ausgegeben.
S.303 Kompressorauslassatemperatur zu hoch	Das Betriebskennfeld wurde verlassen. Die Wärmepumpe wird neu gestartet.

Anhang

Statuscode	Bedeutung
S.304 Verdampfungstemperatur zu niedrig	Das Betriebskennfeld wurde verlassen. Die Wärmepumpe wird neu gestartet.
S.305 Kondensationstemperatur zu niedrig	Das Betriebskennfeld wurde verlassen. Die Wärmepumpe wird neu gestartet.
S.306 Verdampfungstemperatur zu hoch	Das Betriebskennfeld wurde verlassen. Die Wärmepumpe wird neu gestartet.
S.308 Kondensationstemperatur zu hoch	Das Betriebskennfeld wurde verlassen. Die Wärmepumpe wird neu gestartet.
S.312 Gebäudekreis: Rücklauf-temperatur zu niedrig	Rücklauf-temperatur im Gebäudekreis zu niedrig für Kompressorstart. Heizen: Rücklauf-temperatur < 5 °C. Kühlen: Rücklauf-temperatur < 10 °C. Heizen: 4-Wege-Umschaltventil auf Funktion prüfen.
S.314 Gebäudekreis: Rücklauf-temperatur zu hoch	Rücklauf-temperatur im Gebäudekreis zu hoch für Kompressorstart. Heizen: Rücklauf-temperatur > 56 °C. Kühlen: Rücklauf-temperatur > 35 °C. Kühlen: 4-Wege-Umschaltventil auf Funktion prüfen. Sensoren prüfen.
S.351 Heizstab: Vorlauf-temperatur zu hoch	Die Vorlauf-temperatur am Heizstab ist zu hoch. Vorlauf-temperatur > 75 °C. Die Wärmepumpe wird abgeschaltet.
S.516 Enteisung aktiv	Die Wärmepumpe enteist den Wärmetauscher der Außeneinheit. Der Heizbetrieb ist unterbrochen. Die maximale Enteisungszeit beträgt 16 Minuten.
S.575 Umrichter: interner Fehler	Es liegt ein interner Elektronikfehler auf der Inverterplatine der Außeneinheit vor. Bei dreimaligem Auftreten erscheint die Fehlermeldung F.752.
S.581 Verbindungsfehler: Umrichter nicht erkannt	Fehlende Kommunikation zwischen dem Umrichter und der Leiterplatte der Außeneinheit. Nach dreimaligem Auftreten erscheint die Fehlermeldung F.753.
S.590 Fehler: 4-Wege-Vent. Position n. korrekt	Das 4-Wege-Umschaltventil bewegt sich nicht eindeutig in die Position Heizen oder Kühlen.
S.800 Frostschutzelement aktiv	Bei Außentemperaturen unter -3 °C wird das Frostschutzelement aktiviert, um ein Einfrieren des Produkts zu verhindern.
S.802 Wärmerückgewinnung aktiv	Der Bypass ist geschlossen. Wärme wird über den Wärmetauscher zurückgewonnen.
S.803 Wärmerückgewinnung nicht aktiv	Der Bypass ist geöffnet. Die Räume werden passiv gekühlt.
S.804 Wärmerückgewinnung 50%	Der Bypass ist halb geöffnet. Die Räume werden ebenfalls passiv gekühlt. Allerdings wird ein Teil des Volumenstroms durch den Wärmetauscher geleitet, um eine zu kühle Zuluft zu vermeiden.
S.805 Automatikbetrieb	Die Lüftung der Räume ist abhängig von der Feuchtigkeit in den Räumen. Je mehr Feuchtigkeit vorhanden ist, desto intensiver wird gelüftet. Wenn die optionalen CO ₂ -Sensoren (Kohlenstoffdioxid) installiert sind, dann wird der CO ₂ -Gehalt berücksichtigt.
S.806 manueller Betrieb	Das Produkt wird auf der gewählten Lüftungsstufe betrieben. Die Einstellung erfolgt durch die Bedienelemente am Produkt, den Stufenschalter oder einen optionalen Regler.
S.807 Intensivlüftung	Die Intensivlüftung ist aktiviert.
S.809 Prüfprogramm oder Sensor-/Aktortest aktiv	Ein Prüfprogramm oder Sensor-/Aktortest ist aktiviert.
S.810 Tage außer Haus aktiv	Der Abwesenheitsbetrieb ist aktiviert.
S.811 Feuchteschutz aktiv	Der Feuchteschutz ist aktiviert. Die Aktivierung erfolgt teilweise durch Funktionen des Notbetriebs.
S.812 Standardfrostschutz aktiv	Die Standard-Frostschutzfunktion ist aktiviert. Der Zuluftlüfter wird in Abhängigkeit von der Außentemperatur runtergeregelt, um ein Einfrieren des Produkts zu verhindern.
S.813 Blockierschutz Bypass aktiv	Der automatische Blockierschutz des Bypasses ist aktiviert.
S.814 Intensivlüftten Nachlauf	Nach einer Intensivlüftungsphase erfolgt immer eine Phase mit Nennlüftung.
S.815 System aus Frostschutz aktiv	Bei tiefen Temperaturen wird das Produkt ausgeschaltet, um ein Einfrieren des Produkts zu verhindern.
S.816 Lüftung Notaus aktiv	Im Notfall kann die gesamte Lüftungsanlage abgeschaltet werden.

C Wartungsmeldungen



Hinweis

Da die Codetabelle für verschiedene Produkte genutzt wird, sind einige Codes beim jeweiligen Produkt möglicherweise nicht sichtbar.

Code	Bedeutung	Ursache	Behebung
M.23	Status Fremdstromanode	– Fremdstromanode nicht erkannt	– ggf. auf Kabelbruch kontrollieren
M.32	Gebäudekreis: Druck niedrig	– Druckverlust im Gebäudekreis durch Leckage oder Luftpolster – Drucksensor Gebäudekreis defekt	– Gebäudekreis auf Undichtigkeiten prüfen, Heizwasser nachfüllen und entlüften – Steckkontakt auf der Leiterplatte und am Kabelbaum prüfen, Drucksensor auf korrekte Funktion prüfen, Drucksensor ggf. austauschen
M.33	Lüfereinheit: Reinigung erforderl.		
M.200	Gebäudekreis 2: Druck niedrig	– Druckverlust im Gebäudekreis durch Leckage oder Luftpolster – Drucksensor Gebäudekreis defekt	– Gebäudekreis auf Undichtigkeiten prüfen, Heizwasser nachfüllen und entlüften – Steckkontakt auf der Leiterplatte und am Kabelbaum prüfen, Drucksensor auf korrekte Funktion prüfen, Drucksensor ggf. austauschen
M.201	Sensorfehler: Temp. Speicher	– Speichertemperaturfühler defekt	– Steckkontakt auf der Leiterplatte und am Kabelbaum prüfen, Sensor auf korrekte Funktion prüfen, Sensor ggf. austauschen
M.202	Sensorfehler: Temp. System	– Systemtemperaturfühler defekt	– Steckkontakt auf der Leiterplatte und am Kabelbaum prüfen, Sensor auf korrekte Funktion prüfen, Sensor ggf. austauschen
M.203	Verbindungsfehler: Display nicht erkannt	– Display defekt – Display nicht angeschlossen	– Steckkontakt auf der Leiterplatte und am Kabelbaum prüfen – Display ggf. austauschen
M.800	Filterwechsel	Wartungsintervall überschritten	Filter warten
M.801	Wartung	Wartungsintervall überschritten	Produkt warten
M.802	Systemeffizienz beeinträchtigt	Systemeffizienz ist beeinträchtigt	Systemeffizienz steigern/herstellen

D Fehlercodes

Da die Codetabelle für verschiedene Produkte genutzt wird, sind einige Codes beim jeweiligen Produkt möglicherweise nicht sichtbar.

Bei den Fehlern, die ursächlich auf Komponenten im Kältemittelkreis zurückzuführen sind, benachrichtigen Sie den Kundendienst.

Code	Bedeutung	Ursache	Behebung
F.022	Wasserdruck zu gering	– Druckverlust im Gebäudekreis durch Leckage oder Luftpolster – Gebäudekreis-Drucksensor defekt	– Gebäudekreis auf Undichtigkeiten prüfen – Wasser nachfüllen, entlüften – Steckkontakt auf der Leiterplatte und am Kabelbaum prüfen – Drucksensor auf korrekte Funktion prüfen – Drucksensor austauschen
F.042	Fehler: Kodierwiderstand	– Kodierwiderstand beschädigt oder nicht gesetzt	– Kodierwiderstand auf korrekten Sitz prüfen oder ggf. erneuern.
F.073	Sensorfehler: Gebäudekreisdruk	– Fühler nicht angeschlossen oder Fühlereingang kurzgeschlossen	– Fühler prüfen und ggf. austauschen – Kabelbaum austauschen
F.514	Sensorfehler: Temp. Kompressor-einlass	– Fühler nicht angeschlossen oder Fühlereingang kurzgeschlossen	– Fühler prüfen und ggf. austauschen – Kabelbaum austauschen
F.517	Sensorfehler: Temp. Kompresso-rauslass	– Fühler nicht angeschlossen oder Fühlereingang kurzgeschlossen	– Fühler prüfen und ggf. austauschen – Kabelbaum austauschen

Anhang

Code	Bedeutung	Ursache	Behebung
F.519	Sensorfehler: Temp. Gebäudekreisrückl.	<ul style="list-style-type: none"> – Fühler nicht angeschlossen oder Fühlereingang kurzgeschlossen 	<ul style="list-style-type: none"> – Fühler prüfen und ggf. austauschen – Kabelbaum austauschen
F.520	Sensorfehler: Temp. Gebäudekreisvorlauf	<ul style="list-style-type: none"> – Fühler nicht angeschlossen oder Fühlereingang kurzgeschlossen 	<ul style="list-style-type: none"> – Fühler prüfen und ggf. austauschen – Kabelbaum austauschen
F.526	Sensorfehler: Temp. EEV Auslass	<ul style="list-style-type: none"> – Fühler nicht angeschlossen oder Fühlereingang kurzgeschlossen 	<ul style="list-style-type: none"> – Fühler prüfen und ggf. austauschen – Kabelbaum austauschen
F.546	Sensorfehler: Hochdruck	<ul style="list-style-type: none"> – Fühler nicht angeschlossen oder Fühlereingang kurzgeschlossen 	<ul style="list-style-type: none"> – Fühler prüfen (z. B. mit Monteurhilfe) und ggf. austauschen – Kabelbaum austauschen
F.582	Fehler: EEV	<ul style="list-style-type: none"> – EEV nicht richtig angeschlossen oder Kabelbruch zur Spule 	<ul style="list-style-type: none"> – Steckverbindungen prüfen und ggf. Spule vom EEV austauschen
F.585	Sensorfehler: Temp. Kondensatorauslass	<ul style="list-style-type: none"> – Fühler nicht angeschlossen oder Fühlereingang kurzgeschlossen 	<ul style="list-style-type: none"> – Fühler prüfen und ggf. austauschen – Kabelbaum austauschen
F.718	Lüftereinheit 1: Lüfter blockiert	<ul style="list-style-type: none"> – Bestätigungssignal fehlt, dass der Lüfter rotiert 	<ul style="list-style-type: none"> – Luftweg prüfen, ggf. Blockade entfernen
F.729	Temp. Kompressoraustritt zu niedrig	<ul style="list-style-type: none"> – Kompressoraustrittstemperatur für mehr als 10 Minuten kleiner als 0 °C oder Kompressoraustrittstemperatur kleiner als -10 °C obwohl sich Wärmepumpe im Betriebskennfeld befindet. 	<ul style="list-style-type: none"> – Hochdrucksensor prüfen – EEV auf Funktion überprüfen – Temperatursensor Kondensatoraustritt (Unterkühlung) prüfen – Prüfen, ob sich 4-Wege-Umschaltventil ggf. in Zwischenstellung befindet – Kältemittelmenge auf Überfüllung prüfen
F.731	Hochdruckschalter geöffnet	<ul style="list-style-type: none"> – Kältemitteldruck zu hoch. Der integrierte Hochdruckschalter in der Außeneinheit hat bei 41,5 bar (g) bzw. 42,5 bar (abs) ausgelöst – Nicht ausreichende Energieabgabe über den Verflüssiger 	<ul style="list-style-type: none"> – Gebäudekreis entlüften – Zu geringer Volumenstrom durch Schließen von Einzelraumreglern bei einer Fußbodenheizung – Vorhandene Schmutzsiebe auf Durchlässigkeit prüfen – Kältemitteldurchsatz zu gering (z. B. elektronisches Expansionsventil defekt, Vier-Wege-Ventil ist mechanisch blockiert, Filter verstopft). Kundendienst benachrichtigen. – Kühlbetrieb: Lüftereinheit auf Verschmutzung prüfen
F.732	Kompressoraustrittstemperatur zu hoch	<p>Die Kompressor-Austrittstemperatur liegt über 130 °C:</p> <ul style="list-style-type: none"> – Einsatzgrenzen überschritten – EEV funktioniert nicht oder öffnet nicht korrekt – Kältemittelmenge zu gering 	<ul style="list-style-type: none"> – Niedersdrucksensor, Kompressoreinlassfühler und -auslassfühler prüfen – EEV prüfen (fährt das EEV in den Endanschlag? Sensor-/Aktortest nutzen) – Kältemittelmenge prüfen (siehe Technische Daten) – Dichtheitsprüfung durchführen
F.733	Verdampfungstemperatur zu niedrig	<ul style="list-style-type: none"> – Luftvolumenstrom durch den Wärmetauscher der Außeneinheit (Heizbetrieb) – Zu geringer Energieeintrag im Umweltkreis (Heizbetrieb) oder Gebäudekreis (Kühlbetrieb) 	<ul style="list-style-type: none"> – Sofern Thermostatventile im Gebäudekreis vorhanden sind auf Eignung für Kühlbetrieb prüfen (Kühlbetrieb) – Lüftereinheit auf Verschmutzung prüfen – EEV prüfen (fährt das EEV in den Endanschlag? Sensor-/Aktortest nutzen) – Niedersdrucksensor und Kompressoreinlassfühler prüfen
F.734	Kondensationstemperatur zu niedrig	<ul style="list-style-type: none"> – Temperatur im Umweltkreis (Heizbetrieb) bzw. Gebäudekreis (Kühlbetrieb) zu hoch für Kompressorbetrieb – Einspeisung von Fremdwärme in den Umweltkreis 	<ul style="list-style-type: none"> – Fremdwärmeeintrag verringern oder unterbinden – EEV prüfen (fährt das EEV in den Endanschlag? Sensor-/Aktortest nutzen) – Kompressoreinlassfühler und Niedersdrucksensor prüfen

Code	Bedeutung	Ursache	Behebung
F.735	Verdampfungstemperatur zu hoch	<ul style="list-style-type: none"> – Temperatur im Heizkreis zu niedrig, außerhalb des Betriebskennfeldes – Kältemittelkreis überfüllt, zu viel Kältemittel im System 	<ul style="list-style-type: none"> – Systemtemperaturen prüfen – Kältemittelfüllmenge prüfen
F.737	Kondensationstemperatur zu hoch	<ul style="list-style-type: none"> – Temperatur im Umweltkreis (Kühlbetrieb) bzw. Gebäudekreis (Heizbetrieb) zu hoch für Kompressorbetrieb – Einspeisung von Fremdwärme in den Gebäudekreis – Kältemittelkreis überfüllt 	<ul style="list-style-type: none"> – Fremdwärmeeintrag verringern oder unterbinden – Zusatzheizung prüfen (heizt obwohl Aus im Sensor-/Aktortest?) – EEV prüfen (fährt das EEV in den Endanschlag? Sensor-/Aktortest nutzen) – Kompressorauslassfühler und Hochdrucksensor prüfen – Kältemittelfüllmenge prüfen
F.741	Gebäudekreis: Rücklauftemp. zu niedrig	<ul style="list-style-type: none"> – Während der Enteisung sinkt die Rücklauftemperatur unter 13 °C 	<ul style="list-style-type: none"> – Mindestanlagenvolumen sicherstellen, ggf. mit Installation eines Reihentrücklaufspeichers – Die Fehlermeldung wird angezeigt, bis der Rücklauftemperatur über 20 °C steigt. Elektrische Zusatzheizung aktivieren, um die Rücklauftemperatur zu erhöhen. Der Kompressor ist während der Fehlermeldung gesperrt.
F.752	Fehler: Umrichter	<ul style="list-style-type: none"> – interner Elektronikfehler auf der Inverterplatine – Netzspannung außerhalb von 70V – 282V 	<ul style="list-style-type: none"> – Netzanschlussleitungen und Kompressor-Anschlussleitungen auf Unversehrtheit prüfen Die Stecker müssen hörbar einrasten. – Kabel prüfen – Netzspannung prüfen Die Netzspannung muss zwischen 195 V und 253 V liegen. – Phasen prüfen – ggf. Umrichter ersetzen
F.753	Verbindungsfehler: Umrichter nicht erk.	<ul style="list-style-type: none"> – fehlende Kommunikation zwischen dem Inverter und der Reglerplatine der Außeneinheit 	<ul style="list-style-type: none"> – Kabelbaum und Steckverbindungen prüfen und ggf. erneuern – Zugeordnete Parameter des Umrichters auslesen und prüfen, ob Werte angezeigt werden
F.755	Fehler: 4-Wege-Vent. Position n. korrekt	<ul style="list-style-type: none"> – falsche Position des Vier-Wege-Ventils. Wenn im Heizbetrieb die Vorlauftemperatur kleiner ist, als die Rücklauftemperatur im Gebäudekreis. 	<ul style="list-style-type: none"> – 4-Wege-Umschaltventil prüfen (ist ein hörbares Umschalten vorhanden? Sensor-/Aktortest nutzen) – Korrekten Sitz der Spule auf dem Vier-Wege-Ventil prüfen – Kabelbaum und Steckverbindungen prüfen
F.774	Sensorfehler: Temp. Lufteinlass	<ul style="list-style-type: none"> – Fühler nicht angeschlossen oder Fühlereingang kurzgeschlossen 	<ul style="list-style-type: none"> – Fühler prüfen und ggf. austauschen – Kabelbaum austauschen
F.785	Lüfereinheit 2: Lüfter blockiert	<ul style="list-style-type: none"> – Bestätigungssignal fehlt, dass der Lüfter rotiert 	<ul style="list-style-type: none"> – Luftweg prüfen, ggf. Blockade entfernen
F.788	Gebäudekreis: Pumpenfehler	<ul style="list-style-type: none"> – Die Elektronik der Hocheffizienzpumpe hat einen Fehler (z. B. Trockenlauf, Blockade, Überspannung, Unterspannung) festgestellt und hat verriegelnd abgeschaltet. 	<ul style="list-style-type: none"> – Wärmepumpe für mindestens 30 Sek. stromlos schalten – Steckkontakt auf der Leiterplatte prüfen – Pumpenfunktion prüfen – Gebäudekreis entlüften
F.802	Fehler Lüfter Fortluft	<ul style="list-style-type: none"> – Lüfter defekt 	<ul style="list-style-type: none"> – Lüfter auf Funktionsfähigkeit prüfen
F.803	Fehler Lüfter Zuluft	<ul style="list-style-type: none"> – Lüfter defekt 	<ul style="list-style-type: none"> – Lüfter auf Funktionsfähigkeit prüfen – Lüfter austauschen

Anhang

Code	Bedeutung	Ursache	Behebung
F.804	Zulufttemperatur zu gering	<ul style="list-style-type: none"> – Die Zulufttemperatur ist zu gering (Temperatur der Luft, die in den Raum einströmt, ist kleiner als 6° C.). 	<ul style="list-style-type: none"> – Wärmetauscher auf Funktionsfähigkeit bzw. Leckage prüfen – Wärmetauscher austauschen – Produkt entstören – Bypass auf Funktionsfähigkeit prüfen
F.805	Zulufttemperatur des WT zu hoch	<ul style="list-style-type: none"> – Einströmende Luft in das Produkt ist zu warm (> 60° C). 	<ul style="list-style-type: none"> – Frostschutzelement auf Funktionsfähigkeit prüfen – Frostschutzelement austauschen – Der Betrieb ist mit dem Standardfrostschutz sichergestellt.
F.806	Fehler Frostschutzelement	<ul style="list-style-type: none"> – Frostschutzelement defekt 	<ul style="list-style-type: none"> – Frostschutzelement auf Funktionsfähigkeit prüfen – Frostschutzelement austauschen – Der Betrieb ist mit dem Standardfrostschutz sichergestellt.
F.807	Ausfall Differenzdrucksensor Zuluft	<ul style="list-style-type: none"> – Differenzdrucksensor defekt 	<ul style="list-style-type: none"> – Differenzdrucksensor auf Funktionsfähigkeit prüfen – Differenzdrucksensor austauschen
F.808	Ausfall Differenzdrucksensor Fortluft	<ul style="list-style-type: none"> – Differenzdrucksensor defekt 	<ul style="list-style-type: none"> – Differenzdrucksensor auf Funktionsfähigkeit prüfen – Differenzdrucksensor austauschen
F.809	Ausfall Sensor Aussenlufttemperatur	<ul style="list-style-type: none"> – Außenlufttemperatursensor ausgefallen 	<ul style="list-style-type: none"> – Außenlufttemperatursensor auf Funktionsfähigkeit prüfen – Außenlufttemperatursensor austauschen
F.810	Ausfall Sensor Fortlufttemperatur	<ul style="list-style-type: none"> – Fortlufttemperatursensor ausgefallen 	<ul style="list-style-type: none"> – Fortlufttemperatursensor auf Funktionsfähigkeit prüfen – Fortlufttemperatursensor austauschen
F.811	Ausfall Sensor Zulufttemperatur	<ul style="list-style-type: none"> – Zulufttemperatursensor ausgefallen 	<ul style="list-style-type: none"> – Zulufttemperatursensor auf Funktionsfähigkeit prüfen – Zulufttemperatursensor austauschen
F.812	Ausfall Sensor Ablufttemperatur	<ul style="list-style-type: none"> – Ablufttemperatursensor ausgefallen 	<ul style="list-style-type: none"> – Ablufttemperatursensor auf Funktionsfähigkeit prüfen – Ablufttemperatursensor austauschen
F.813	Lüfter Abluft unterdimensioniert	<ul style="list-style-type: none"> – Abluftlüfter unterdimensioniert 	<ul style="list-style-type: none"> – Lüfteranschluss und Leistung prüfen – Lüfter austauschen
F.814	Lüfter Zuluft unterdimensioniert	<ul style="list-style-type: none"> – Zuluftlüfter unterdimensioniert 	<ul style="list-style-type: none"> – Lüfteranschluss und Leistung prüfen – Lüfter austauschen
F.815	Fehler Abluftfeuchtesensor	<ul style="list-style-type: none"> – Abluftfeuchtesensor ausgefallen 	<ul style="list-style-type: none"> – Abluftfeuchtesensor auf Funktionsfähigkeit prüfen – Abluftfeuchtesensor austauschen
F.816	Lüfteranschluss vertauscht	<ul style="list-style-type: none"> – Lüfter falsch angeschlossen 	<ul style="list-style-type: none"> – Lüfteranschluss prüfen
F.817	Fehler Umrichter: Kompressor	<ul style="list-style-type: none"> – Defekt im Kompressor – Defekt im Umrichter – Anschlusskabel zum Kompressor defekt oder lose 	<ul style="list-style-type: none"> – Wicklungswiderstand im Kompressor messen – Umrichterausgang zwischen den 3 Phasen messen, (muss > 1 kΩ sein) – Kabelbaum und Steckverbindungen prüfen
F.818	Fehler Umrichter: Netzspannung	<ul style="list-style-type: none"> – falsche Netzspannung für den Betrieb des Umrichters – Abschaltung durch EVU 	<ul style="list-style-type: none"> – Netzspannung messen und ggf. korrigieren
F.819	Fehler Umrichter: Überhitzung	<ul style="list-style-type: none"> – interne Überhitzung des Umrichters 	<ul style="list-style-type: none"> – Netzspannung messen – Umrichter abkühlen lassen und Produkt erneut starten – Luftweg des Umrichters prüfen – Lüfter auf Funktion prüfen
F.820	Verbindungsfehler: Pumpe Gebäudkreis	<ul style="list-style-type: none"> – Pumpe meldet kein Signal an die Wärmepumpe zurück 	<ul style="list-style-type: none"> – Kabel zur Pumpe auf Defekt prüfen und ggf. erneuern – Pumpe ersetzen

Code	Bedeutung	Ursache	Behebung
F.821	Sensorfehler: Temp. Heizstabvorlauf	<ul style="list-style-type: none"> - Fühler nicht angeschlossen oder Fühlereingang kurzgeschlossen - Es sind beide Vorlaufemperaturfühler in der Wärmepumpe defekt 	<ul style="list-style-type: none"> - Fühler prüfen und ggf. austauschen - Kabelbaum austauschen
F.823	Heißgastemperatur Schalter geöffnet	<ul style="list-style-type: none"> - Der Heißgasthermostat schaltet die Wärmepumpe ab, wenn die Temperatur im Kältemittelkreis zu hoch ist. Nach einer Wartezeit erfolgt ein weiterer Startversuch der Wärmepumpe. Nach drei fehlgeschlagenen Startversuchen in Folge wird eine Fehlermeldung ausgegeben. - Kältemittelkreistemperatur max.: 130 °C - Wartezeit: 5 min (nach dem ersten Auftreten) - Wartezeit: 30 min (nach dem zweiten und jedem weiteren Auftreten) - Rücksetzen des Fehlerzählers bei Eintreten beider Bedingungen: <ul style="list-style-type: none"> - Wärmeanforderung ohne vorzeitiges Abschalten - 60 min ungestörter Betrieb 	<ul style="list-style-type: none"> - EEV prüfen - Schmutzsiebe im Kältekreis ggf. erneuern
F.825	Sensorfehler: Temp. Kondensator-einlass	<ul style="list-style-type: none"> - Kältemittelkreis Temperatursensor (dampfförmig) nicht angeschlossen oder Sensoreingang kurzgeschlossen 	<ul style="list-style-type: none"> - Sensor und Kabel prüfen und ggf. austauschen
F.1100	Heizstab: STB geöffnet	<p>Der Sicherheitstemperaturbegrenzer der Elektro-Zusatzheizung ist geöffnet aufgrund von:</p> <ul style="list-style-type: none"> - zu geringem Volumenstrom oder Luft im Gebäudekreis - Heizstabbetrieb bei nicht befülltem Gebäudekreis - Heizstabbetrieb bei Vorlauftemperaturen über 95 °C löst die Schmelzsicherung des Sicherheitstemperaturbegrenzers aus und erfordert einen Austausch - Einspeisung von Fremdwärme in den Gebäudekreis 	<ul style="list-style-type: none"> - Gebäudekreispumpe auf Umlauf prüfen - Ggf. Absperrhähne öffnen - Sicherheitstemperaturbegrenzer austauschen - Fremdwärmeeintrag verringern oder unterbinden
F.1101	Heizstab: Vorlaufemperatur zu hoch	<ul style="list-style-type: none"> - Vorlaufemperatur bei Heizstabbetrieb > 70 °C 	<ul style="list-style-type: none"> - Temperaturfühler unterhalb des Heizstabs prüfen und ggf. erneuern - Spannung am Anschluss der Elektro-Zusatzheizung messen
F.1117	Kompressor: Phasenausfall	<ul style="list-style-type: none"> - Sicherung defekt - fehlerhafte elektrische Anschlüsse - zu geringe Netzspannung - Spannungsversorgung Kompressor/Niedertarif nicht angeschlossen - EVU Sperre länger als drei Stunden 	<ul style="list-style-type: none"> - Sicherung prüfen - Elektrische Anschlüsse prüfen - Spannung am elektrischen Anschluss der Wärmepumpe prüfen - EVU Sperrzeit auf unter drei Stunden verkürzen
F.1120	Heizstab: Phasenausfall	<ul style="list-style-type: none"> - Defekt der Elektro-Zusatzheizung - Schlecht angezogene Elektro-Anschlüsse - Zu niedrige Netzspannung 	<ul style="list-style-type: none"> - Elektro-Zusatzheizung und deren Stromversorgung prüfen - Elektro-Anschlüsse prüfen - Spannung am Elektro-Anschluss der Elektro-Zusatzheizung messen
F.9998	Verbindungsfehler: Wärmepumpe	<ul style="list-style-type: none"> - EBus-Kabel nicht oder falsch angeschlossen - Außeneinheit ohne Versorgungsspannung 	<ul style="list-style-type: none"> - Verbindungsleitungen zwischen Netzanschlussleiterplatte und Reglerleiterplatte bei Innen- und Außeneinheit prüfen

E Notbetriebsmeldungen – Übersicht



Hinweis

Da die Codetabelle für verschiedene Produkte genutzt wird, sind einige Codes beim jeweiligen Produkt möglicherweise nicht sichtbar.

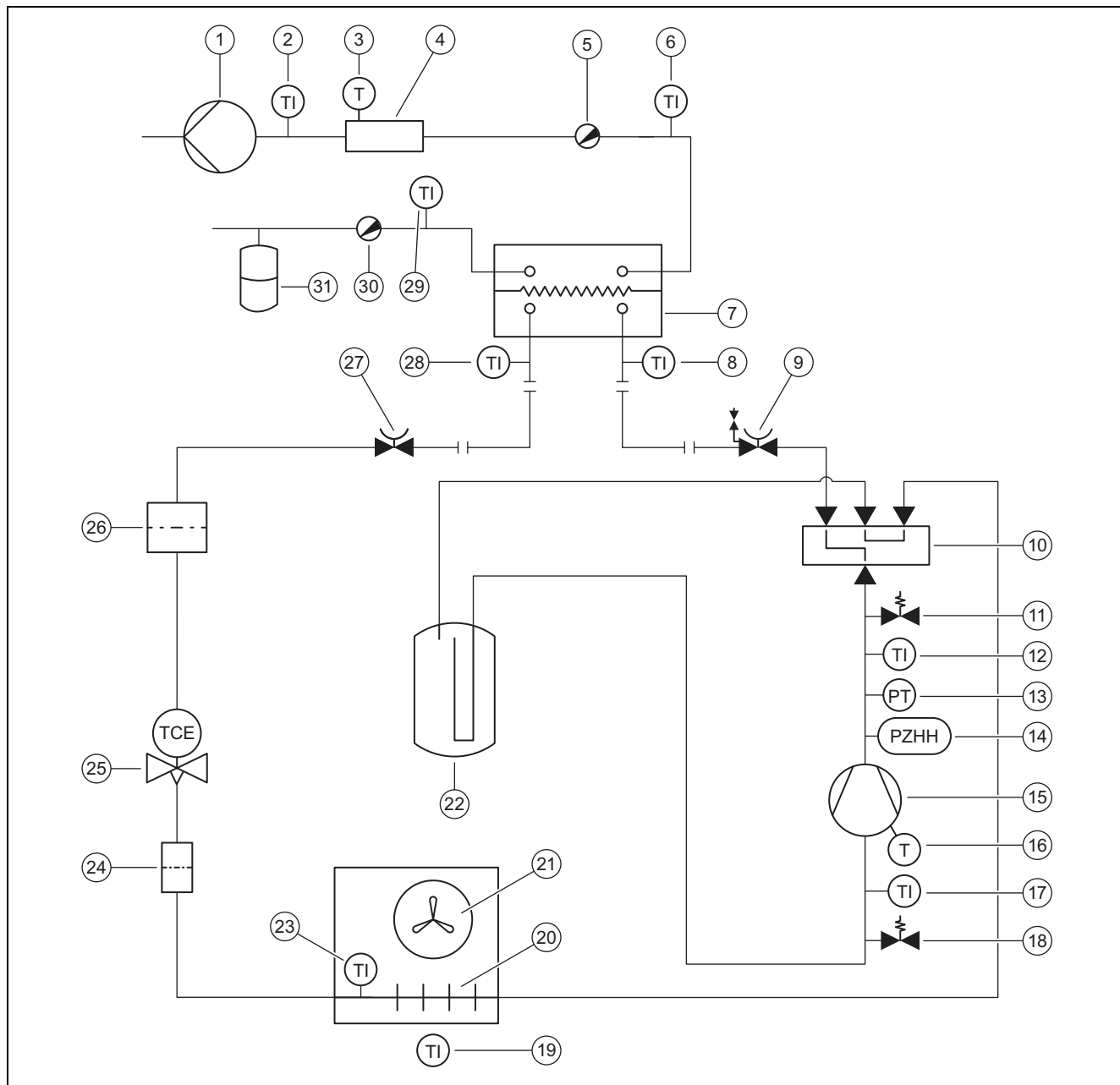
Meldung	mögliche Ursache	Maßnahme
Lhm.801 Ausfall Ablufttemp.sensor	Ablufttemperatursensor funktionslos/defekt	▶ Prüfen Sie den Ablufttemperatursensor auf Funktionsfähigkeit.
Lhm.802 Ausfall Fortlufttemp.sensor	Fortlufttemperatursensor funktionslos/defekt	▶ Prüfen Sie den Fortlufttemperatursensor auf Funktionsfähigkeit.
Lhm.803 Ausfall Zulufttemp.sensor	Zulufttemperatursensor funktionslos/defekt	▶ Prüfen Sie den Zulufttemperatursensor auf Funktionsfähigkeit.
Lhm.804 Ausfall Aussenlufttemp.sensor	Außentemperatursensor funktionslos/defekt	▶ Prüfen Sie den Außentemperatursensor auf Funktionsfähigkeit.
Lhm.805 Ausfall Abluftfeuchtesensor	Abluftfeuchtesensor funktionslos/defekt	▶ Prüfen Sie den Abluftfeuchtesensor auf Funktionsfähigkeit.
Lhm.806 Zulufttemperatur zu niedrig	Frostschutz aktiv	▶ Warten Sie bis die Zulufttemperatur wieder steigt. Das Produkt nimmt dann den normalen Betrieb auf. Zulufttemperatur: > 10 °C (> 50,0 °F)
Lhm.807 Ausfall/Fehler Luftqualitätssensor	Luftqualitätssensor funktionslos/defekt	▶ Prüfen Sie die Luftqualitätssensoren.
Lhm.810 keine Verbindung Stufenschalter	4-Stufenschalter funktionslos/defekt	1. Aktivieren Sie den 4-Stufenschalter in der Fachhandwerkerebene. 2. Prüfen Sie den 4-Stufenschalter auf Funktionsfähigkeit.
Lhm.811 Ausfall Differenzdrucksensor Zuluft	Differenzdrucksensor Zuluft funktionslos/defekt	▶ Prüfen Sie den Differenzdrucksensor Zuluft auf Funktionsfähigkeit.
Lhm.812 Ausfall Differenzdrucksensor Fortluft	Differenzdrucksensor Fortluft funktionslos/defekt	▶ Prüfen Sie den Differenzdrucksensor Fortluft auf Funktionsfähigkeit.
Lhm.815 Sollvolumenstrom Zuluft n. erreicht	Lüfterspezifikation falsch	▶ Prüfen Sie den Lüfteranschluss, die Lüftergröße (bis 260 m ³ /h bzw. 360 m ³ /h) und die Leistung des Lüfters.
Lhm.816 Sollvolumenstrom Fortluft n. erreicht	Lüfterspezifikation falsch	▶ Prüfen Sie den Lüfteranschluss, die Lüftergröße (bis 260 m ³ /h bzw. 360 m ³ /h) und die Leistung des Lüfters.
Lhm.817 Ausfall Frostschutzelement	Frostschutzelement defekt	▶ Tauschen Sie das Frostschutzelement aus.

F Zusatzheizung 5,4 kW

Gilt für Produkte mit Heizleistung 5kW und 7kW

interne Regelung der Leistungsstufen	Leistungsaufnahme	Einstellwert
0	0,0 kW	
1	0,9 kW	1 kW
2	1,1 kW	
3	1,7 kW	
4	2,0 kW	2 kW
5	2,8 kW	3 kW
6	3,7 kW	4 kW
7	4,5 kW	5 kW
8	5,4 kW	6 kW

G Sicherheitseinrichtungen

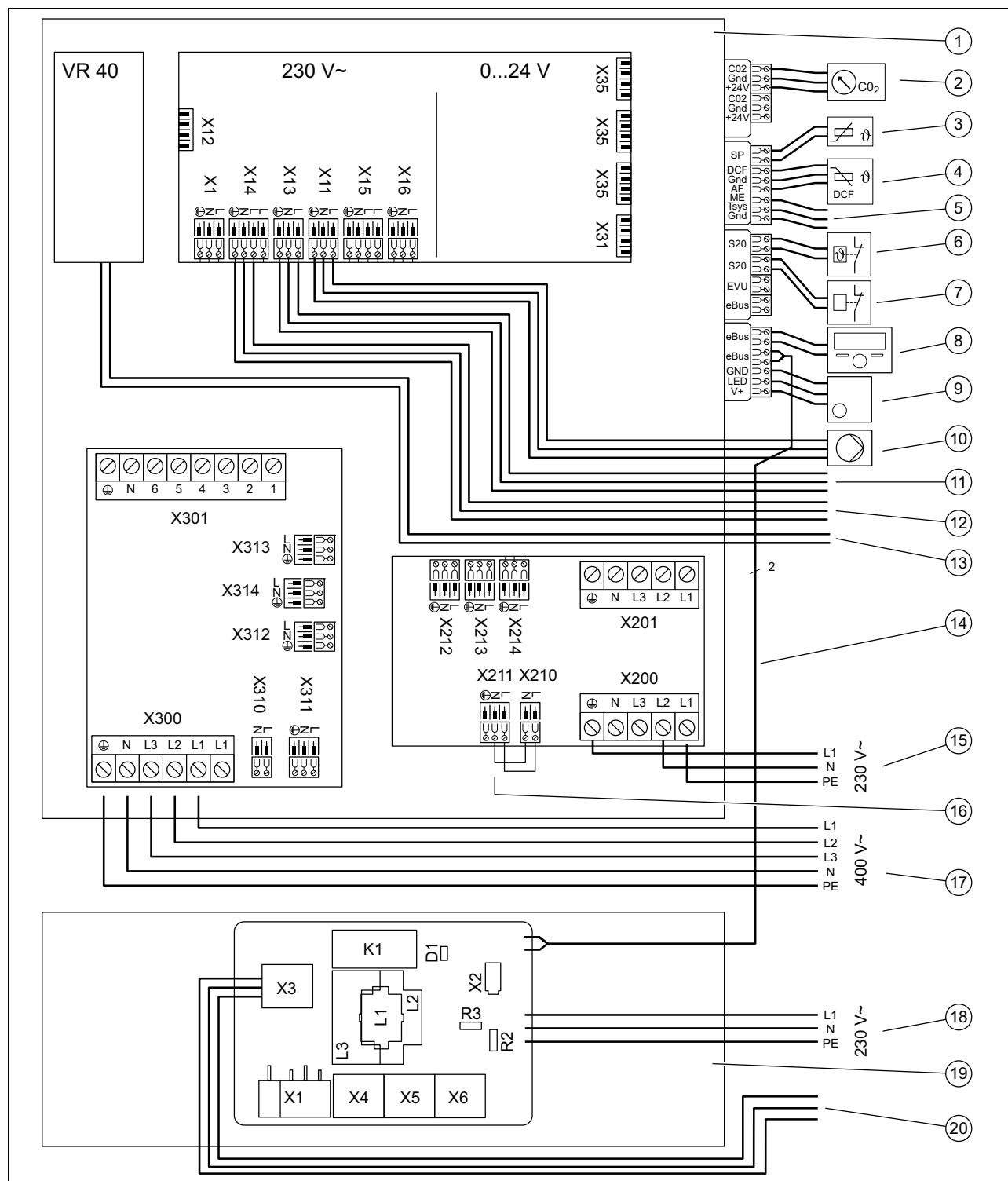


1	Heizungspumpe	15	Kompressor, mit Kältemittelabscheider
2	Temperatursensor, hinter der Zusatzheizung	16	Temperaturwächter, am Kompressor
3	Temperaturbegrenzer	17	Temperatursensor, vor dem Kompressor
4	Elektrische Zusatzheizung	18	Wartungsanschluss, im Niederdruckbereich
5	Entlüftungsventil	19	Temperatursensor, Lufteintritt
6	Temperatursensor, Heizungsvorlauf	20	Verdampfer (Wärmetauscher)
7	Verflüssiger (Wärmetauscher)	21	Ventilator
8	Temperatursensor, vor dem Verflüssiger	22	Kältemittelsammler
9	Absperrventil, Heißgasleitung	23	Temperatursensor, am Verdampfer
10	4-Wege-Umschaltventil	24	Filter
11	Wartungsanschluss, im Hochdruckbereich	25	Elektronisches Expansionsventil
12	Temperatursensor, hinter dem Kompressor	26	Filter/Trockner
13	Drucksensor, im Hochdruckbereich	27	Absperrventil, Flüssigkeitsleitung
14	Druckwächter, im Hochdruckbereich	28	Temperatursensor, hinter dem Verflüssiger

29 Temperatursensor, Heizungsrücklauf
 30 Entleerungsventil

31 Ausdehnungsgefäß


H Elektrischer Verbindungsschaltplan




- | | | | |
|---|---|----|---|
| 1 | Schaltkasten der Wärmepumpe | 7 | Anschlussmöglichkeit für weiteren Sperrkontakt (potentialfrei, n. c.) |
| 2 | Luftqualitätssensor | 8 | Systemregler, optional |
| 3 | Speichertemperaturfühler | 9 | Stufenschalter, optional |
| 4 | Außentempersensur | 10 | Multifunktionsausgang 2: - Zirkulationspumpe (optional), - Legionellenschutzpumpe, - Entfeuchter, - Zonenventil 2 |
| 5 | Multifunctionseingang: - 1x Zirkulationspumpe, - PV ready, - SG ready | 11 | Multifunktionsausgang 1: - HEX pump [CP2], - CoolingActiveRelay, - Zonenventil 1 |
| 6 | Maximalthermostat | | |

12	Multifunktionsausgang: - Aktivierung externes Zusatzheizgerät, - Externes 3-Wege-Ventil, - externe Fehlermeldung	16	Stromversorgung, Wärmepumpe, Steuerkreis
13	Kondensatwannenheizung, optional	17	Stromversorgung, Wärmepumpe, Zusatzheizung
14	eBUS-Leitung	18	Stromversorgung, Lüftungsgerät
15	Stromversorgung, Wärmepumpe, Kompressor	19	Lüftungsgerät
		20	Anschlussmöglichkeit für Frostschutzelement

I Inspektions- und Wartungsarbeiten, Wärmepumpe

#	Wartungsarbeit	Intervall	
1	Produkt reinigen	Jährlich	54
2	Verdampfer überprüfen/reinigen	Jährlich	55
3	Ventilator überprüfen	Jährlich	55
4	Kondensatablauf überprüfen/reinigen	Halbjährlich	57
5	Kondensatsiphon reinigen	Jährlich	
6	Kondensatwanne reinigen	Jährlich	
7	Wetterschutzgitter reinigen	Halbjährlich	
8	Sicherheitseinrichtungen überprüfen	Jährlich	

J Inspektions- und Wartungsarbeiten, Lüftungsgerät

#	Wartungsarbeit	Intervall	
1	Filter des Lüftungsgerätes überprüfen/reinigen	Halbjährlich	
2	Kondensatsiphon reinigen	Halbjährlich	
3	Wärmetauscher reinigen	Halbjährlich	
4	Kondensatablauf überprüfen/reinigen	Halbjährlich	57
5	Kondensatwanne reinigen	Halbjährlich	
6	Zu- und Abluftventile reinigen	laut Hersteller	

K Technische Daten

Die nachfolgenden Daten gelten nur für neue Produkte mit sauberen Wärmetauschern.

Technische Daten – Allgemein

	VWL 39/5 230V	VWL 59/5 230V	VWL 79/5 230V
Höhe Wärmepumpe	1.880 mm	1.880 mm	1.880 mm
Höhe mit Fortluftadapater	2.170 mm	2.170 mm	2.170 mm
Höhe Speicherturm	1.880 mm	1.880 mm	1.880 mm
Breite Wärmepumpe	800 mm	800 mm	800 mm
Breite Speicherturm	800 mm	800 mm	800 mm
Tiefe Wärmepumpe	750 mm	750 mm	750 mm
Tiefe Speicherturm	800 mm	800 mm	800 mm
Gewicht Wärmepumpe, mit Verpackung	204 kg	204 kg	223 kg
Gewicht Speicherturm, mit Verpackung	197 kg	197 kg	197 kg
Gewicht Wärmepumpe, betriebsbereit	230 kg	230 kg	249 kg
Gewicht Speicherturm, betriebsbereit	412 kg	412 kg	412 kg
Aufstellort	Technikraum/Keller	Technikraum/Keller	Technikraum/Keller
Zulässige Umgebungstemperatur	10 ... 40 °C	10 ... 40 °C	10 ... 40 °C
Zulässige relative Luftfeuchte	40 ... 75 %	40 ... 75 %	40 ... 75 %
Anschlüsse Heizkreis	G 1"	G 1"	G 1"
Anschlüsse Kaltwasser, Warmwasser	G 3/4"	G 3/4"	G 3/4"

Anhang

Technische Daten – Elektrik

	VWL 39/5 230V	VWL 59/5 230V	VWL 79/5 230V
Bemessungsspannung Kompressor	230 V (-15%/+10%), 50 Hz, 1~/N/PE	230 V (-15%/+10%), 50 Hz, 1~/N/PE	230 V (-15%/+10%), 50 Hz, 1~/N/PE
Bemessungsspannung Zusatzheizung	230 V (-15%/+10%), 50 Hz, 1~/N/PE; 400 V (- 15%/+10%), 50 Hz, 3~/N/PE	230 V (-15%/+10%), 50 Hz, 1~/N/PE; 400 V (- 15%/+10%), 50 Hz, 3~/N/PE	230 V (-15%/+10%), 50 Hz, 1~/N/PE; 400 V (- 15%/+10%), 50 Hz, 3~/N/PE
Bemessungsspannung Steuerkreis	230 V (-15%/+10%), 50 Hz, 1~/N/PE	230 V (-15%/+10%), 50 Hz, 1~/N/PE	230 V (-15%/+10%), 50 Hz, 1~/N/PE
Bemessungsstrom Kompressor max	5,4 A	10,1 A	15,0 A
Bemessungsstrom Steuerkreis max	2,3 A	2,3 A	2,3 A
Bemessungsstrom Zusatzheizung max	22,7 A (230 V), 14,2 A (400 V)	22,7 A (230 V), 14,2 A (400 V)	22,7 A (230 V), 14,2 A (400 V)
Bemessungsleistung	1,78 kW	2,86 kW	3,97 kW
Bemessungsleistung Zusatzheizung	5,21 kW	5,21 kW	5,21 kW
Anlaufstrom max.	16 A	16 A	16 A
Schutzart	IP 10B	IP 10B	IP 10B
Leitungsquerschnitt Zusatzheizung (1-Phasig) min	2,5 mm ²	2,5 mm ²	2,5 mm ²
Leitungsquerschnitt Zusatzheizung (3-Phasig) min	1,5 mm ²	1,5 mm ²	1,5 mm ²
Leitungsquerschnitt Kompressor (1-Phasig) min	2,5 mm ²	2,5 mm ²	2,5 mm ²
Sicherungstyp Charakteristik	Charakteristik C, träge, 3-polig schaltend (Unterbrechen der drei Netzanschlussleitungen durch einen Schaltvorgang)	Charakteristik C, träge, 3-polig schaltend (Unterbrechen der drei Netzanschlussleitungen durch einen Schaltvorgang)	Charakteristik C, träge, 3-polig schaltend (Unterbrechen der drei Netzanschlussleitungen durch einen Schaltvorgang)

Technische Daten - Heizkreis

	VWL 39/5 230V	VWL 59/5 230V	VWL 79/5 230V
Material im Heizkreis	Kupfer, Kupfer-Zink- Legierung, Edelstahl, Ethylen-Propylen-Dien- Kautschuk, Messing, Eisen	Kupfer, Kupfer-Zink- Legierung, Edelstahl, Ethylen-Propylen-Dien- Kautschuk, Messing, Eisen	Kupfer, Kupfer-Zink- Legierung, Edelstahl, Ethylen-Propylen-Dien- Kautschuk, Messing, Eisen
zulässige Wasserbeschaffenheit	ohne Frost- oder Korrosionsschutz. Enthärten Sie das Heizwasser bei Wasserhärten ab 3,0 mmol/l (16,8°dH) gemäß Richtlinie VDI2035 Blatt 1.	ohne Frost- oder Korrosionsschutz. Enthärten Sie das Heizwasser bei Wasserhärten ab 3,0 mmol/l (16,8°dH) gemäß Richtlinie VDI2035 Blatt 1.	ohne Frost- oder Korrosionsschutz. Enthärten Sie das Heizwasser bei Wasserhärten ab 3,0 mmol/l (16,8°dH) gemäß Richtlinie VDI2035 Blatt 1.
Betriebsdruck min.	0,05 MPa (0,50 bar)	0,05 MPa (0,50 bar)	0,05 MPa (0,50 bar)
Betriebsdruck max.	0,3 MPa (3,0 bar)	0,3 MPa (3,0 bar)	0,3 MPa (3,0 bar)
Vorlauftemperatur Heizbetrieb min.	20 °C	20 °C	20 °C
Vorlauftemperatur Heizbetrieb mit Verdichter max.	55 °C	55 °C	55 °C
Vorlauftemperatur Heizbetrieb mit Zusatzheizung max.	75 °C	75 °C	75 °C
Vorlauftemperatur Kühlbetrieb min.	7 °C	7 °C	7 °C
Vorlauftemperatur Kühlbetrieb max.	25 °C	25 °C	25 °C
Art der Pumpe	Hocheffizienzpumpe	Hocheffizienzpumpe	Hocheffizienzpumpe
Elektrische Leistungsaufnahme Heizungspumpe min.	2 W	2 W	2 W
Elektrische Leistungsaufnahme Heizungspumpe max.	60 W	60 W	60 W

	VWL 39/5 230V	VWL 59/5 230V	VWL 79/5 230V
Wasserinhalt Heizkreis im Produkt	36 l	36 l	36 l
Heizkreis-Volumenstrom min.	250 l/h	250 l/h	250 l/h
Heizkreis-Volumenstrom max. bei 350 mbar Restförderhöhe	1.270 l/h	1.270 l/h	1.270 l/h

Technische Daten - Warmwasser

	VWL 39/5 230V	VWL 59/5 230V	VWL 79/5 230V
Wasserinhalt Warmwasserspeicher	211 l	211 l	211 l
Material Warmwasserspeicher	Stahl, emalliert	Stahl, emalliert	Stahl, emalliert
Korrosionsschutz	Magnesium-Schutzanode	Magnesium-Schutzanode	Magnesium-Schutzanode
Betriebsdruck max.	1,0 MPa (10,0 bar)	1,0 MPa (10,0 bar)	1,0 MPa (10,0 bar)
Volumen Ausdehnungsgefäß	24 l	24 l	24 l
Aufheizzeit auf 53 °C Speichersolltemperatur, A14	2:42 h	2:42 h	2:15 h
Zapfprofil nach DIN EN 16147	XL	XL	XL
Mischwassermenge 40 °C (V40) bei Speichersolltemperatur 53 °C	274,6 l	274,6 l	274,6 l
Nutzbare Warmwassermenge max.	274,6 l	274,6 l	274,6 l

Technische Daten – Kältemittelkreis

	VWL 39/5 230V	VWL 59/5 230V	VWL 79/5 230V
Kältemittel, Typ	R410A	R410A	R410A
Kältemittel, Global Warming Potential (GWP)	2088	2088	2088
CO ₂ -Äquivalent	2,92 t	2,92 t	3,76 t
Kältemittel, Füllmenge	1,4 kg	1,4 kg	1,8 kg
Zulässiger Betriebsdruck, max.	4,15 MPa (41,50 bar)	4,15 MPa (41,50 bar)	4,15 MPa (41,50 bar)
Kompressor, Bauart	Rollkolben	Rollkolben	Rollkolben
Kompressor, Öltyp	Spezifisches Polyvinylester (PVE)	Spezifisches Polyvinylester (PVE)	Spezifisches Polyvinylester (PVE)
Bauart Expansionsventil	Elektronisch	Elektronisch	Elektronisch

Technische Daten – Lüftung

	VWL 39/5 230V	VWL 59/5 230V	VWL 79/5 230V
Nennspannung/Bemessungsspannung am Steuerkreis	230 V	230 V	230 V
Netzfrequenz	50 Hz	50 Hz	50 Hz
Sicherung, träge	4 A	4 A	4 A
Leistungsaufnahme	15 ... 170 W (0,020 ... 0,228 hp)	15 ... 170 W (0,020 ... 0,228 hp)	23 ... 342 W (0,031 ... 0,459 hp)
max. Leistungsaufnahme (mit Frostschutzelement, wenn vorhanden)	1.170 W (1,569 hp)	1.170 W (1,569 hp)	1.842 W (2,470 hp)
Stromaufnahme	0,74 A	0,74 A	1,5 A
Luftanschlussbereich ø (innen)	180 mm (7,09 in)	180 mm (7,09 in)	180 mm (7,09 in)
Luftanschlussbereich ø (außen)	210 mm (8,27 in)	210 mm (8,27 in)	210 mm (8,27 in)
Material des Wärmetauschers	Polystyrol/Aluminium Grid	Polystyrol/Aluminium Grid	Polystyrol/Aluminium Grid
max. Luftvolumenstrom	260 m ³ /h (9.182 ft ³ /h)	260 m ³ /h (9.182 ft ³ /h)	360 m ³ /h (12.713 ft ³ /h)
Nennvolumenstrom	115 ... 200 m ³ /h (4.061 ... 7.063 ft ³ /h)	115 ... 200 m ³ /h (4.061 ... 7.063 ft ³ /h)	175 ... 277 m ³ /h (6.180 ... 9.782 ft ³ /h)

Anhang

	VWL 39/5 230V	VWL 59/5 230V	VWL 79/5 230V
verbleibender Förderdruck bei max. Luftvolumenstrom	180 Pa (0,00180 bar)	180 Pa (0,00180 bar)	200 Pa (0,00200 bar)
spezifische Leistungsaufnahme bei max. Nennvolumenstrom und externer Pressung	0,3 W/(m ³ /h) bei 200 m ³ /h, 100 Pa	0,3 W/(m ³ /h) bei 200 m ³ /h, 100 Pa	0,38 W/(m ³ /h) bei 277 m ³ /h, 100 Pa
spezifische Leistungsaufnahme gemäß Passivhaus Institut	0,33 W/(m ³ /h) bei 200 m ³ /h, 100 Pa	0,33 W/(m ³ /h) bei 200 m ³ /h, 100 Pa	0,34 W/(m ³ /h) bei 277 m ³ /h, 100 Pa
Filterklasse Außenluft (nach EN 779)	F7/F9	F7/F9	F7/F9
Filterklasse Außenluft (nach ISO 16890)	ISO ePM2,5 65%/ISO ePM1,0 85%	ISO ePM2,5 65%/ISO ePM1,0 85%	ISO ePM2,5 65%/ISO ePM1,0 85%
Filterklasse Abluft (nach EN 779)	G4	G4	G4
Filterklasse Abluft (nach ISO 16890)	ISO Coarse	ISO Coarse	ISO Coarse
Filteroberfläche	0,9 m ² (9,7 ft ²)	0,9 m ² (9,7 ft ²)	0,9 m ² (9,7 ft ²)
Thermischer Wirkungsgrad nach EN 13141-7	85 %	85 %	85 %
Thermischer Wirkungsgrad gemäß Passivhaus Institut	87 %	87 %	83 %
Thermischer Wirkungsgrad gemäß DIBt (Deutsches Institut für Bautechnik)	82 %	82 %	82 %
Frostschutzbetrieb aktiv (verhindert Einfrieren bzw. taut Kondensat wieder auf)	≤ -3 °C (≤ 26,6 °F)	≤ -3 °C (≤ 26,6 °F)	≤ -3 °C (≤ 26,6 °F)
Schalleistung Stufe 1 (bei 16 Pa)	45 dB(A) bei 80 m ³ /h	45 dB(A) bei 80 m ³ /h	48 dB(A) bei 110 m ³ /h
Schalleistung Stufe 2 (bei 50 Pa)	48 dB(A) bei 140 m ³ /h	48 dB(A) bei 140 m ³ /h	53 dB(A) bei 194 m ³ /h
Schalleistung Stufe 3 (bei 100 Pa)	53 dB(A) bei 200 m ³ /h	53 dB(A) bei 200 m ³ /h	59 dB(A) bei 277 m ³ /h
max. Schalleistung (bei 169 Pa)	59 dB(A) bei 260 m ³ /h	59 dB(A) bei 260 m ³ /h	66 dB(A) bei 360 m ³ /h

Technische Daten – Luftanschluss

	VWL 39/5 230V	VWL 59/5 230V	VWL 79/5 230V
Luftanschluss Durchmesser, innen	180 mm	180 mm	180 mm
Luftanschluss Durchmesser, außen	210 mm	210 mm	210 mm
Filterklasse nach DIN EN 779:2012-10	F7/G4	F7/G4	F7/G4
Filterklasse nach ISO 16890	ISO ePM2,5 65% / ISO Coarse	ISO ePM2,5 65% / ISO Coarse	ISO ePM2,5 65% / ISO Coarse

Technische Daten – Leistungsdaten Heizen nach EN 14511

	VWL 39/5 230V	VWL 59/5 230V	VWL 79/5 230V
Heizleistung A2/W35	3,18 kW	3,18 kW	4,10 kW
Leistungsaufnahme A2/W35	0,76 kW	0,76 kW	1,00 kW
Leistungszahl, COP A2/W35	4,20	4,20	4,10
Heizleistung A7/W35 ΔT 5 K	4,83 kW	4,83 kW	5,73 kW
Leistungsaufnahme A7/W35 ΔT 5 K	1,05 kW	1,05 kW	1,51 kW
Leistungszahl, COP A7/W35 ΔT 5 K	4,60	4,60	3,8
Heizleistung A7/W45 ΔT 5 K	4,88 kW	4,88 kW	7,19 kW
Leistungsaufnahme A7/W45 ΔT 5 K	1,44 kW	1,44 kW	2,25 kW
Leistungszahl, COP A7/W45 ΔT 5 K	3,40	3,40	3,20
Heizleistung A7/W55 ΔT 8K	4,68 kW	4,68 kW	6,81 kW
Leistungsaufnahme A7/W55 ΔT 8 K	1,72 kW	1,72 kW	2,62 kW
Leistungszahl, COP A7/W55 ΔT 8K	2,72	2,72	2,60

Technische Daten – Leistungsdaten Kühlen nach EN 14511

	VWL 39/5 230V	VWL 59/5 230V	VWL 79/5 230V
Kühlleistung A35/W18 ΔT 5 K	4,93 kW	4,93 kW	6,41 kW
Leistungsaufnahme A35/W18 ΔT 5 K	1,12 kW	1,12 kW	2,19 kW
Leistungszahl, EER A35/W18 ΔT 5 K	4,40	4,40	2,9

	VWL 39/5 230V	VWL 59/5 230V	VWL 79/5 230V
Kühlleistung A35/W7 ΔT 5 K	2,92 kW	2,92 kW	4,11 kW
Leistungsaufnahme A35/W7 ΔT 5 K	1,08 kW	1,08 kW	1,87 kW
Leistungszahl, EER A35/W7 ΔT 5 K	2,70	2,70	2,2

Technische Daten - Schalleistung

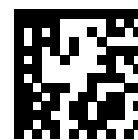
	VWL 39/5 230V	VWL 59/5 230V	VWL 79/5 230V
Schalleistung innen (LWi) nach EN 12102 Heizbetrieb bei A7/W35	48 dB(A)	48 dB(A)	48,1 dB(A)
Schalleistung innen (LWi) nach EN 12102 Heizbetrieb bei A7/W35 mit recoVAIR	52,8 dB(A)	52,8 dB(A)	60 dB(A)
Schalleistung innen (LWi) nach EN 12102 Heizbetrieb bei A7/W45	49,5 dB(A)	49,5 dB(A)	47,7 dB(A)
Schalleistung innen (LWi) nach EN 12102 Heizbetrieb bei A7/W45 mit recoVAIR	53,3 dB(A)	53,3 dB(A)	59,9 dB(A)
Schalleistung innen (LWi) nach EN 12102 Heizbetrieb bei A7/W55	49 dB(A)	49 dB(A)	50 dB(A)
Schalleistung innen (LWi) nach EN 12102 Heizbetrieb bei A7/W55 mit recoVAIR	53,7 dB(A)	53,7 dB(A)	59,9 dB(A)
Schalleistung Außen gerade Wandaufstellung (LWa) nach EN 14511 Heizbetrieb bei A7/W35	50,4 dB(A)	50,4 dB(A)	48,8 dB(A)
Schalleistung Außen gerade Wandaufstellung (LWa) nach EN 14511 Heizbetrieb bei A7/W35 mit recoVAIR	51,3 dB(A)	51,3 dB(A)	53,4 dB(A)
Schalleistung Außen gerade Wandaufstellung (LWa) nach EN 14511 Heizbetrieb bei A7/W45	50,5 dB(A)	50,5 dB(A)	48,3 dB(A)
Schalleistung Außen gerade Wandaufstellung (LWa) nach EN 14511 Heizbetrieb bei A7/W45 mit recoVAIR	53 dB(A)	53 dB(A)	53,9 dB(A)
Schalleistung Außen gerade Wandaufstellung (LWa) nach EN 14511 Heizbetrieb bei A7/W55	51,1 dB(A)	51,1 dB(A)	48,1 dB(A)
Schalleistung Außen gerade Wandaufstellung (LWa) nach EN 14511 Heizbetrieb bei A7/W55 mit recoVAIR	52,6 dB(A)	52,6 dB(A)	53,9 dB(A)
Schalleistungspegel innen (LWi) nach EN 12102 max.	53,6 dB(A)	53,6 dB(A)	54,6 dB(A)
Schalleistungspegel innen (LWi) nach EN 12102 max. mit recoVAIR	56,3 dB(A)	56,3 dB(A)	61,2 dB(A)
Schalleistungspegel außen (LWa) nach EN 12102 max., gerade Aufstellung	58,1 dB(A)	58,1 dB(A)	58,3 dB(A)
Schalleistungspegel außen (LWa) nach EN 12102 max., Eckaufstellung	56,3 dB(A)	56,3 dB(A)	56,1 dB(A)

Technische Daten - Wärmequelle

	VWL 39/5 230V	VWL 59/5 230V	VWL 79/5 230V
Wärmequelle	Luft	Luft	Luft
Lufttemperatur min. (Heizung)	-20 °C	-20 °C	-20 °C
Lufttemperatur max. (Heizung)	43 °C	43 °C	43 °C
Lufttemperatur min. (Speicherladung)	-20 °C	-20 °C	-20 °C
Lufttemperatur max. (Speicherladung)	43 °C	43 °C	43 °C
Lufttemperatur min. (Kühlung)	15 °C	15 °C	15 °C
Lufttemperatur max. (Kühlung)	46 °C	46 °C	46 °C
Luftvolumenstrom min.	750 m³/h	750 m³/h	750 m³/h
Luftvolumenstrom max.	1.900 m³/h	1.900 m³/h	2.200 m³/h
Nennvolumenstrom bei A7/W35	1.300 m³/h	1.300 m³/h	1.300 m³/h
Drehzahlbereich Ventilator	1.170 U/min	1.170 U/min	1.170 U/min
Drehzahlbereich Ventilator Heizung	703 U/min	703 U/min	820 U/min
Drehzahlbereich Ventilator Warmwasserbereitung	703 U/min	703 U/min	820 U/min

Anhang

	VWL 39/5 230V	VWL 59/5 230V	VWL 79/5 230V
Drehzahlbereich Ventilator Kühlung	703 U/min	703 U/min	820 U/min
Drehzahlbereich Ventilator Flüsterbetrieb	562 U/min	562 U/min	562 U/min
Elektrische Leistungsaufnahme Lüfter max.	250 W	250 W	250 W



0020257256_02

0020257256_02 ■ 02.10.2018

Supplier

Vaillant Deutschland GmbH & Co.KG

Berghauser Str. 40 ■ D-42859 Remscheid
Telefon 02191 18 0 ■ Telefax 02191 18 2810
Auftragsannahme Vaillant Kundendienst 02191 5767901
info@vaillant.de ■ www.vaillant.de

Vaillant Group Austria GmbH

Clemens-Holzmeister-Straße 6 ■ 1100 Wien
Telefon 05 7050 ■ Telefax 05 7050 1199
Telefon 05 7050 2100 (zum Regionaltarif österreichweit, bei Anrufen aus dem Mobilfunknetz ggf. abweichende Tarife - nähere Information erhalten Sie bei Ihrem Mobilnetzbetreiber)
info@vaillant.at ■ termin@vaillant.at
www.vaillant.at ■ www.vaillant.at/werkskundendienst/

© These instructions, or parts thereof, are protected by copyright and may be reproduced or distributed only with the manufacturer's written consent.