

OLWI 9

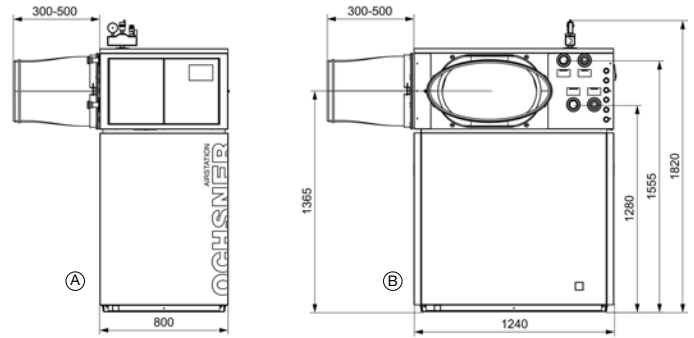
KOMPAKT LUFT/WASSER WÄRMEPUMPE MIT INTEGRIERTEM VERDAMPFER

BESTELLNUMMER: 282530

BAUREIHE: AIR STATION

TV MAX. 60 °C

KOMPAKT



(A) Vorderansicht (B) Seitenansicht

GERÄTEDATEN

Abmessungen HxBxT	[mm]	1820x800x1240
Anschluss Hydraulik	[Zoll]	1 1/4"
Gewicht	[kg]	295
Farbe Gehäuse		weiß RAL 9016

TECHNISCHE DATEN

Phasen/Nennspannung/Frequenz	[~]/[V]/[Hz]	3/400/50
Leistungsfaktor cos φ		0,84
Absicherung (Auslösekennlinie „C“)	[A]	16
Max. Betriebsstrom	[A]	5,10
Max. Anlaufstrom / max. mit Entlastung	[A]	- / <30,00
Schallleistungs-/Schalldruckpegel (in 1m)	[dBA]	56,00 / 48,00

LEISTUNGSDATEN HEIZBETRIEB (nach EN 14511)

Normpunkt L10/W35

Heizleistung	[kW]	9,50
Leistungsaufnahme ges. / Betriebsstrom	[kW]/[A]	2,10 / 3,60
Leistungszahl		4,50

Betriebspunkt L7/W35

Heizleistung	[kW]	8,90
Leistungsaufnahme ges. / Betriebsstrom	[kW]/[A]	2,00 / 3,50
Leistungszahl		4,40

Normpunkt L2/W35

Heizleistung	[kW]	8,10
Leistungsaufnahme ges. / Betriebsstrom	[kW]/[A]	2,10 / 3,70
Leistungszahl		3,80

Normpunkt L-7/W35

Heizleistung	[kW]	6,80
Leistungsaufnahme ges. / Betriebsstrom	[kW]/[A]	2,10 / 3,60
Leistungszahl		3,20

Normpunkt L2/W50

Heizleistung	[kW]	8,00
Leistungsaufnahme ges. / Betriebsstrom	[kW]/[A]	2,75 / 4,70
Leistungszahl		2,90

Normpunkt L2/W60

Heizleistung	[kW]	7,99
Leistungsaufnahme ges. / Betriebsstrom	[kW]/[A]	3,30 / 5,00
Leistungszahl		2,40

KONDENSATOR

Bauart		Plattenwärmetauscher
Werkstoff		Edelstahl 1.4401
Max. Betriebsdruck Kältemittel	[bar]	30
Max. Betriebsdruck Wärmeträger	[bar]	6
Wärmeträger-Temperaturdifferenz	[K]	5
Einsatzbereich	[°C]	60
Wärmeträger		Wasser
Prüfdruck	[bar]	45
Wärmeträger-Volumenstrom	[m³/h]	1,55
Interne Druckdifferenz	[mbar]	70
Volumenstromessteil VMT serienmäßig	extern	VMT-DN20 x 1 1/4" AG kvs 10
Restförderhöhe WNA extern inkl. VMT	[mbar]	563

KÄLTEKREISLAUF

Arbeitsmittel		R407C
Abtautechnik		Heißgas
Kältemittelfüllmenge	[kg]	3,2

VERDICHTER

Bauart		Scroll
Leistungsstufen		1
Drehzahl	[UpM]	2900
Spannung/Frequenz	[V]/[Hz]	400/50

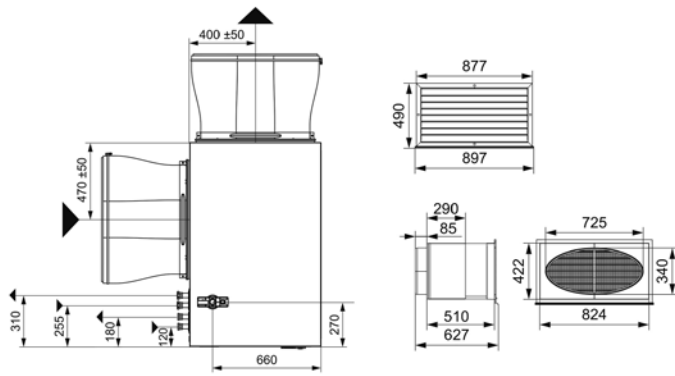
VENTILATOR

Bauart		Axial
Anzahl	[Stk.]	1
Spannung/Frequenz	[V]/[Hz]	230/50
Leistungsaufnahme	[W]	40
Max. Betriebsstrom	[A]	1,40

VERDAMPFER

Gerätetyp		integriert
Bauart		Lamellenrohr
Anzahl	[Stk.]	1
Werkstoff Lamellen-Paket		Kupfer/Aluminium
Max. Betriebsdruck Kältemittel	[bar]	30
Relative Feuchte	[%]	80
Wärmeträger-Temperaturdifferenz	[K]	5,70
Luftvolumenstrom	[m³/h]	3500
Einsatzbereich min./max.	[°C]	-20 / 40

*Maximale Auslegeleistung entspricht der Angabe P-Design der Öko-Design-Richtlinie und berücksichtigt die Wärmepumpenleistung + anteiligen E-Heizstab. Gemäß der Grafik „Geordnete Jahresdauerlinie“ (siehe rechte Seite) kann bei entsprechender Auslegung für mittleres Klima von einem E-Heizstab-Anteil bis zu 3% ausgegangen werden.



PRODUKTDATEN **ErP: OLWI 9**

		KÄLTER	MITTEL	WÄRMER
NIEDERTEMPERATUR		A++		35 °C
ηs		151	164	181
Energieverbrauch	[kWh]	3903	3801	2347
P rated	[kW]	6	8	8
SCOP		3,85	4,17	4,61
MITTELTEMPERATUR		A+		55 °C
ηs		113	122	133
Energieverbrauch	[kWh]	6689	5942	3149
P rated	[kW]	8	9	8
SCOP		2,90	3,12	3,39
WARMWASSER		A		SP300
ηWH		79	86	100
Energieverbrauch	[kWh]	1803	1648	1430
Zapfprofil			XL	
Speicherverlust	[W]		94	
Schallleistungspegel [dBA]		innen	außen	
Schallleistungspegel [dBA]		56,0	-	
Reglerklasse mit Raumfernbedienung		VII	Reglerbeitrag [%]	3,5
Reglerklasse ohne Raumfernbedienung		III	Reglerbeitrag [%]	1,5

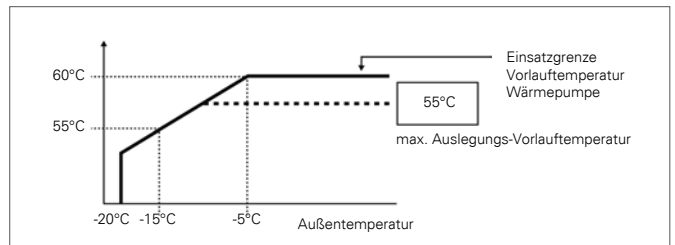
EMPFOHLENES ZUBEHÖR

Wärmepumpen Trennspeicher	min. PU300	30l/kW bei L2/W35
Warmwasser Speicher	min. SP300/SP350	30l/kW bei L2/W50
3-Wege Umschaltmodul	integriert	
Externer PWT für Warmwasserbereitung	PWT 2007	Primär 1"/72 mbar Sekundär 1"/80 mbar
E-Heizstab	integriert	8 kW in Wärmepumpe integriert

Anwendung	Leistung Zusatzheizung
Bivalent parallel	Auslegung nach berechnetem Wert (Offertprogramm), aber min. 50% der Gebäudeheizlast
Bivalent teilparallel	Auslegung 100% der Gebäudeheizlast
Bivalent alternativ	Auslegung 100% der Gebäudeheizlast

EINSATZGRENZEN OLWI 9

Außentemperatur / max. Wärmepumpen-Vorlauftemperatur	L-5 / W 60°C L-10 / W 60°C L-15 / W 55°C
Fußbodenheizung (-15°C / 35°C)	JA
Radiatoren (-15°C / 55°C)	NEIN
Radiatoren (-15°C / 65°C)	NEIN
Warmwasser	NEIN



LEISTUNGSKURVEN OLWI 9

