

UHB DE 1951-5
331397

BENUTZERHANDBUCH

Luft-/Wasserwärmepumpe NIBE F2120 *8, 12, 16, 20*



 **NIBE**

Inhaltsverzeichnis

1	<i>Wichtige Informationen</i>	4
	Anlagendaten	4
	Sicherheitsinformationen	5
	Symbole	6
	Kennzeichnung	6
	Seriennummer	7
	F2120 – Eine ausgezeichnete Wahl	7
2	<i>Wärmepumpe – das Herzstück des Hauses</i>	9
	Funktion der Wärmepumpe	9
	Steuerung von F2120	11
	Wartung von F2120	12
3	<i>Komfortstörung</i>	20
	Fehlersuche	20
4	<i>Technische Daten</i>	21
5	<i>Glossar</i>	22
	<i>Sachregister</i>	27
	<i>Kontaktinformationen</i>	31

1 Wichtige Informationen

Anlagendaten

<i>Produkt</i>	<i>F2120</i>
Seriennummer	
Installationsdatum	
Installateur	

Die Seriennummer ist stets anzugeben.

Hiermit wird bescheinigt, dass die Installation gemäß den Anweisungen im NIBE-Installateurhandbuch sowie gemäß den geltenden Regeln ausgeführt wurde.

Datum _____ Unt. _____

Sicherheitsinformationen

Das Gerät darf von Kindern ab 8 Jahren sowie von Personen mit physischen, sensorischen oder geistigen Behinderungen sowie von Menschen mit nicht vorhandenen Erfahrungen oder Kenntnissen verwendet werden, wenn diese eine Anleitung oder Anweisungen zur sicheren Bedienung des Geräts erhalten und über etwaige Risiken informiert werden. Das Produkt ist für eine Nutzung durch Fachpersonal oder geschulte Anwender in Geschäften, Hotels, der Leichtindustrie, Landwirtschaft oder ähnlichen Umgebungen vorgesehen.

Es ist dafür zu sorgen, dass Kinder unter keinen Umständen mit dem Produkt spielen.

Kinder dürfen das Gerät nicht unbeaufsichtigt reinigen oder warten.

Dies ist ein Originalhandbuch. Eine Übersetzung darf nur nach Genehmigung durch NIBE stattfinden.

Technische Änderungen vorbehalten!

©NIBE 2020.

F2120 muss über einen allpoligen Schalter installiert werden. Der Kabelquerschnitt muss der verwendeten Absicherung entsprechend dimensioniert sein.

Ein beschädigtes Stromversorgungskabel darf nur von NIBE, dem Servicebeauftragten oder befugtem Personal ausgetauscht werden, um eventuelle Schäden und Risiken zu vermeiden.

Symbole



HINWEIS!

Dieses Symbol kennzeichnet eine Gefahr für Personen und Maschinen.



ACHTUNG!

Dieses Symbol kennzeichnet wichtige Informationen, die bei der Pflege der Anlage zu beachten sind.



TIP!

Dieses Symbol kennzeichnet Tipps, die den Umgang mit dem Produkt erleichtern.

Kennzeichnung

CE Die CE-Kennzeichnung ist für die meisten innerhalb der EU verkauften Produkte vorgeschrieben – unabhängig vom Herstellungs-ort.

IP24 Klassifizierung des Gehäuses als elektrotechnische Ausrüstung.



Gefahr für Personen und Maschinen.



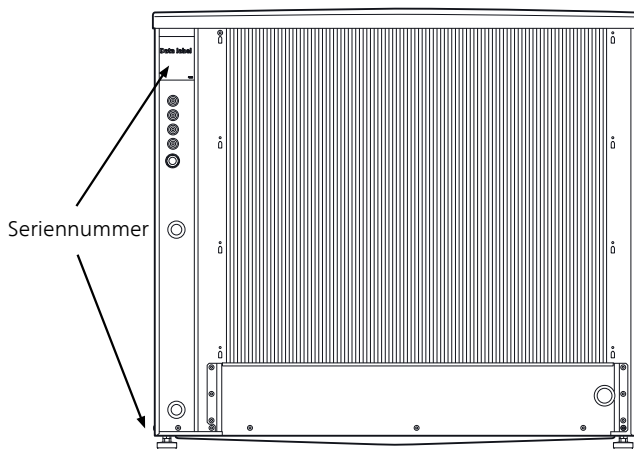
Lesen Sie das Benutzerhandbuch.



Lesen Sie das Installateurhandbuch.

Seriennummer

Die Seriennummer finden Sie oben links an der Rückseite und unten an der Seite.



ACHTUNG!

Die Seriennummer des Produkts (14-stellig) benötigen Sie im Service- und Supportfall.

F2120 – Eine ausgezeichnete Wahl

F2120 ist eine Luft-/Wasserwärmepumpe, die speziell für skandinavische Klimabedingungen entwickelt wurde. Sie nutzt die Außenluft als Energiequelle.

Die Wärmepumpe ist für den Anschluss an Brauchwasserheizsysteme vorgesehen. Sie bietet eine effektive Brauchwasserbereitung bei hohen Außenlufttemperaturen und versorgt das Heizsystem bei niedrigeren Außenlufttemperaturen mit einer hohen Leistung.

Wenn die Außenlufttemperatur auf einen Wert unter der Stoptemperatur sinkt, muss die gesamte Erwärmung mit einer externen Zusatzheizung ausgeführt werden.

BESONDERE EIGENSCHAFTEN VON F2120:

- *Effektiver drehzahl geregelter Scrollverdichter*

Effektiver drehzahl geregelter Scrollverdichter für Temperaturen bis -25 °C.

- *Intelligente Regelung*

F2120 wird für eine optimale Wärmepumpensteuerung mit einer intelligenten Regelung verbunden.

- *Ventilator*

F2120 verfügt über eine automatische Leistungsregelung des Ventilators.

- *Lange Lebensdauer*

Die Komponenten wurden so gewählt, dass es unter nördlichen Klimabedingungen eine hohe Lebensdauer und Widerstandsfähigkeit aufweist.

- *Vielfältige Möglichkeiten*

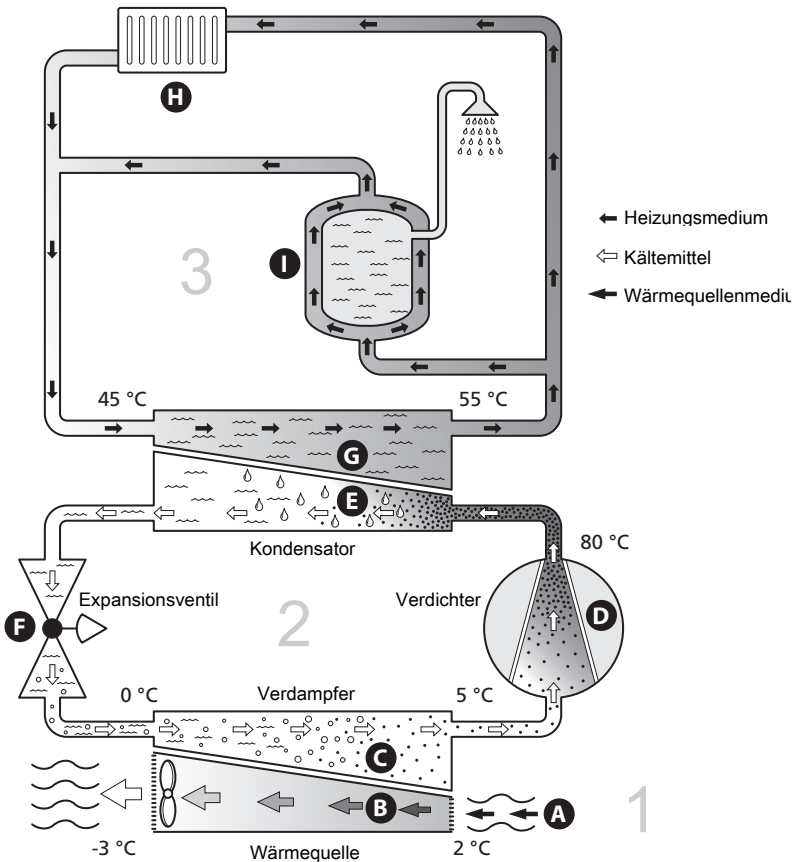
F2120 ist für die Kombination mit der NIBE-Inneneinheit VVM bzw. dem NIBE-Regelgerät SMO vorgesehen. Für NIBE-Inneneinheiten und -Regelgeräte ist eine große Auswahl an Systemlösungen und ein breites Zubehörspektrum vorhanden.

- *Flüstertrieb*

F2120 besitzt eine Funktion für den Flüstertrieb. Hierbei kann zeitlich gesteuert werden, wann F2120 mit einem noch niedrigeren Geräuschpegel arbeiten soll.

2 Wärmepumpe – das Herzstück des Hauses

Funktion der Wärmepumpe



Die Temperaturen sind nur als Beispiel zu verstehen und können je nach Installation und Jahreszeit abweichen.

Eine Luft-/Wasserwärmepumpe kann die Außenluft nutzen, um eine Wohnung zu beheizen. Die Umwandlung der in der Außenluft enthaltenen Energie in Heizenergie findet in drei unterschiedlichen Kreisen statt. Im Wärmequellenkreis (1) wird kostenlose Wärmeenergie von der Umgebung aufgenommen und zur Wärmepumpe weitergeleitet. Im Kältemittelkreis (2) hebt die Wärmepumpe die auf einem niedrigen Temperaturniveau befindliche Wärmeenergie auf ein höheres Temperaturniveau. Im Heizkreis (3) wird die Wärme im gesamten Gebäude verteilt.

Außenluft

- A** Die Außenluft wird von der Wärmepumpe angesaugt.
- B** Der Ventilator leitet anschließend Luft zum Verdampfer der Wärmepumpe. Hier gibt die Luft Wärmeenergie an das Kältemittel ab, wobei die Lufttemperatur sinkt. Danach wird die kalte Luft aus der Wärmepumpe geblasen.

Kältemittelkreis

- C** In einem geschlossenen System in der Wärmepumpe zirkuliert ein Gas, ein Kältemittel, das ebenfalls durch den Verdampfer strömt. Das Kältemittel besitzt einen sehr niedrigen Siedepunkt. Im Verdampfer nimmt das Kältemittel Wärmeenergie von der Außenluft auf und beginnt zu sieden.
- D** Das beim Sieden entstehende Gas wird zu einem elektrisch betriebenen Verdichter geleitet und dort verdichtet. Bei der Gasverdichtung steigen Druck und Temperatur des Gases erheblich an – von ca. 5 °C auf ca. 80 °C.
- E** Vom Verdichter wird Gas in einem Wärmetauscher (Kondensator) gepresst. Das Gas gibt dort Wärmeenergie an das Heizsystem des Hauses ab, kühlt sich ab und kondensiert erneut zu Flüssigkeit.
- F** Da weiterhin ein hoher Druck vorliegt, muss das Kältemittel durch ein Expansionsventil strömen. Hier wird der Druck gesenkt und das Kältemittel nimmt wieder seine ursprüngliche Temperatur an. Das Kältemittel hat nun einen Zyklus durchlaufen. Es wird erneut in den Verdampfer geleitet und der Prozess wiederholt sich.

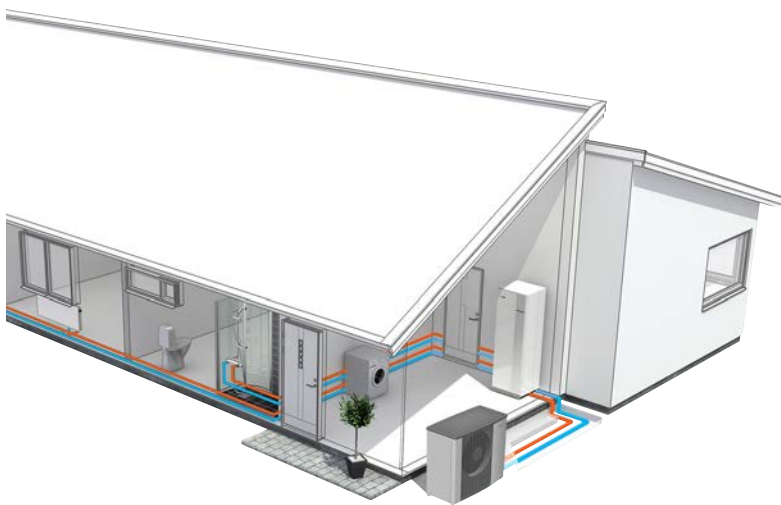
Heizkreis

- G** Die vom Kältemittel im Kondensator abgegebene Wärmeenergie wird vom Wasser (Heizungsmedium) des Klimatisierungssystems aufgenommen, das auf ca. 55 °C (Vorlauftemperatur) erwärmt wird.
- H** Der Heizungsmedien zirkuliert in einem geschlossenen System und transportiert die Wärmeenergie des erwärmten Wassers zum Brauchwasserspeicher des Hauses sowie zu den Heizkörpern bzw. Heizrohrwärmetauschern.

Steuerung von F2120

F2120 wird je nach vorhandenem System auf unterschiedliche Weise gesteuert. Die Steuerung der Wärmepumpe erfolgt über Inneneinheit (VVM) oder Regelgerät (SMO). Weitere Informationen entnehmen Sie dem jeweiligen Handbuch.

Bei der Installation nimmt der Installateur die erforderlichen Wärmepumpeneinstellungen in der Inneneinheit oder im Regelgerät vor, damit die Wärmepumpe in Ihrer speziellen Anlage optimal arbeiten kann.



Die Temperaturen sind nur als Beispiel zu verstehen und können je nach Installation und Jahreszeit abweichen.

Wartung von F2120

REGELMÄßIGE KONTROLLEN

Wenn Ihre Wärmepumpe im Außenbereich aufgestellt ist, muss eine gewisse externe Wartung ausgeführt werden.



HINWEIS!

Eine unzureichende Inspektion kann Schäden an F2120 verursachen, die nicht von der Garantie abgedeckt werden.

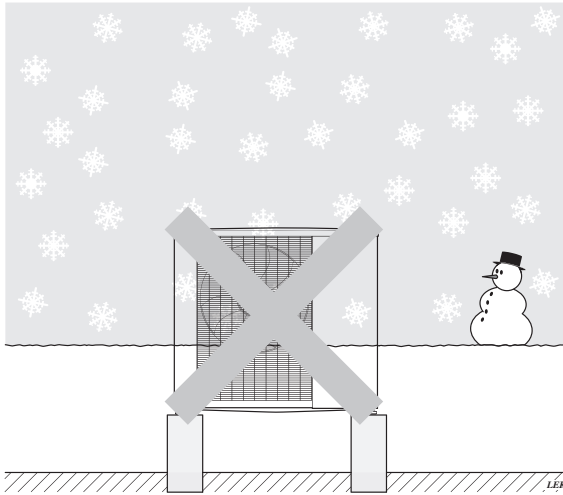
Kontrolle von Gitter und Bodenplatte an F2120

Achten Sie über das gesamte Jahr regelmäßig darauf, dass das Gitter nicht durch Laub, Schnee oder andere Fremdkörper blockiert wird.

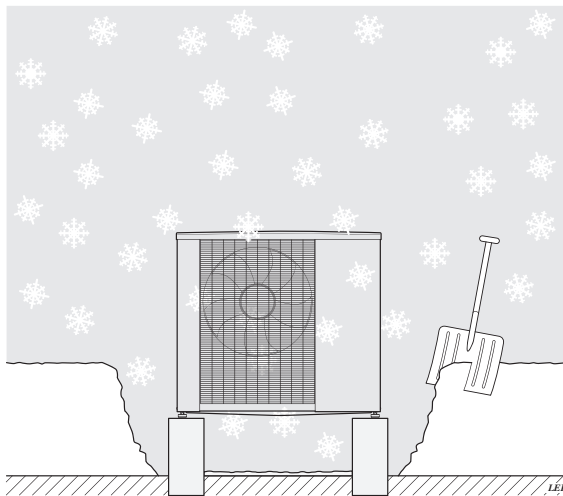
Achten Sie insbesondere auf starke Winde und bzw. oder Schneefälle, da hierbei das Gitter blockiert werden kann.

Kontrollieren Sie regelmäßig, ob das Kondenswasser korrekt durch das Kondenswasserrohr abgeleitet wird. Wenden Sie sich an Ihren Installateur, wenn Sie Hilfe brauchen.

Schnee und Eis sind zu entfernen



Vermeiden Sie Schneeanstimmungen, die die Gitter und Ablauflöcher an F2120 zudecken.



Schnee und bzw. oder Eis ist zu entfernen.

Gehäuse reinigen

Bei Bedarf kann das Gehäuse mit einem feuchten Tuch gereinigt werden.

Achten Sie bei der Reinigung darauf, dass an der Wärmepumpe keine Kratzer entstehen. Spülen Sie kein Wasser durch die Gitter oder über die Seiten. Es darf kein Wasser in F2120 eindringen. Vermeiden Sie außerdem einen Kontakt von F2120 mit alkalischen Reinigungsmitteln.

BEI LÄNGEREN BETRIEBSUNTERBRECHUNGEN

Bei längeren Betriebsunterbrechungen wird empfohlen, den Teil des Heizsystem zu leeren, der sich im Außenbereich befindet. Der Installateur hat ein Absperr- und Entleerungsventil montiert, um diesen Vorgang zu erleichtern. Wenden Sie sich bei Unsicherheiten an Ihren Installateur.

SR-MODUS

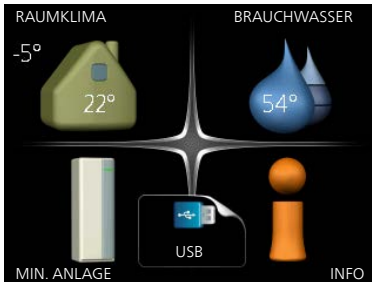
Die Wärmepumpe kann in den SR-Modus (schallreduzierten Modus) versetzt werden, was den Geräuschpegel der Wärmepumpe reduziert. Diese Funktion kann nützlich sein, wenn F2120 in geräuschempfindlichen Bereichen platziert werden muss. Die Funktion sollte nur über begrenzte Zeiträume genutzt werden, da F2120 möglicherweise nicht die dimensionierte Leistung erreicht.

AKTUALISIERUNG DER SOFTWARE IN F2120 ÜBER REGELGERÄT ODER INNENEINHEIT

Die aktuelle Software für F2120 und Inneneinheit/Regelgerät finden Sie unter nibeuplink.com.

Klicken Sie auf die Registerkarte „Software“, um die aktuelle Software für Ihre Anlage herunterzuladen.

Speichern Sie die Dateien auf einem USB-Stick. Aktualisieren Sie F2120 und Inneneinheit/Regelgerät gleichzeitig.



Im Menü 7.1 von Inneneinheit/Regelgerät kann die folgende Softwareaktualisierung vorgenommen werden:

- Software für Inneneinheit (VVM) oder Regelgerät (SMO)
- Software für Außeneinheit F2120



ACHTUNG!

Die Software für Inneneinheit/Regelgerät muss gemeinsam mit der Software für die Außeneinheit F2120 aktualisiert werden.



ACHTUNG!

Es kann bis zu 30 min dauern, bevor die Software für F2120 aktualisiert wurde.



ACHTUNG!

Starten Sie Inneneinheit/Regelgerät neu, um die korrekte Versionsnummer der Software anzuzeigen.

Bei einer Kaskadeninstallation zusammen mit SMO 40 werden alle F2120-Einheiten in ihrer Adressierungsreihenfolge aktualisiert. Deaktivieren Sie die F2120-Einheiten, die nicht aktualisiert werden sollen.

Ausführlichere Informationen zur Softwareaktualisierung über USB entnehmen Sie dem Installateurhandbuch für Ihre Inneneinheit oder Ihr Regelgerät.

ENERGIESPARTIPPS

Ihre Wärmepumpeninstallation soll eine Wärmeerzeugung oder Kühlung und bzw. oder Brauchwasserbereitung ausführen. Diese Vorgänge finden auf Grundlage der vorgenommenen Systemeinstellungen statt.

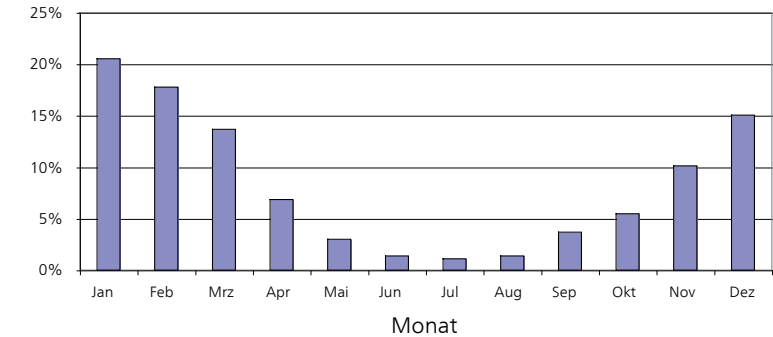
Zu den Faktoren, die den Energiebedarf beeinflussen, zählen u.a. Innenraumtemperatur, Brauchwasserverbrauch, Gebäudedämmung und Gesamtgröße der Fensterfläche. Die Lage des Hauses, z.B. Windeinfluss, wirkt sich ebenfalls aus.

Beachten Sie ebenfalls Folgendes:

- Öffnen Sie die Thermostatventile vollständig (mit Ausnahme der Räume, in denen eine niedrigere Temperatur herrschen soll, z.B. Schlafzimmer). Die Thermostate bremsen den Fluss im Heizsystem, den die Wärmepumpe mit einer höheren Temperatur auszugleichen versucht. Dadurch arbeitet die Anlage mehr und verbraucht auf diese Weise mehr Strom.
- Senken oder justieren Sie die Heizeinstellungen in einem evtl. vorhandenen externen Steuersystem.

Stromverbrauch

Energieverteilung der Luft/Wasser-Wärmepumpe im Jahresverlauf



Wird die Innenraumtemperatur um ein Grad erhöht, steigt der Stromverbrauch um ca. 5%.

Haushaltsstrom

Als Ausgangswert für eine Normwohnung galt lange Zeit ein durchschnittlicher Jahresverbrauch von ca. 5000 kWh Haushaltsstrom/Jahr. Heutzutage liegt dieser Wert oft im Bereich 6000-12000 kWh/Jahr.

Gerät	Normale Leistung (W)		Ung. Jahresvb. (kWh)
	Betrieb	Standby	
Fernseher (Betrieb: 5 h/Tag, Standby: 19 h/Tag)	200	2	380
Digitalreceiver (Betrieb: 5 h/Tag, Standby: 19 h/Tag)	11	10	90
DVD-Player (Betrieb: 2 h/Woche)	15	5	45
Spielkonsole (Betrieb: 6 h/Woche)	160	2	67
Radio/Stereoanlage (Betrieb: 3 h/Tag)	40	1	50
Computer einschl. Monitor (Betrieb: 3 h/Tag, Standby 21 h/Tag)	100	2	120
Glühlampe (Betrieb: 8 h/Tag)	60	-	175
Halogen-Spotlight (Betrieb: 8 h/Tag)	20	-	58
Kühlung (Betrieb: 24 h/Tag)	100	-	165

Gerät	Normale Leistung (W)		Ung. Jahres- vb. (kWh)
Gefrierschrank (Betrieb: 24 h/Tag)	120	-	380
Herd, Herdplatten (Betrieb: 40 min/Tag)	1500	-	365
Herd, Backofen (Betrieb: 2 h/Woche)	3000	-	310
Spülmaschine, Kaltwasseranschluss (Betrieb: 1 x/Tag)	2000	-	730
Waschmaschine (Betrieb: 1-mal/Tag)	2000	-	730
Wäschetrockner (Betrieb: 1-mal/Tag)	2000	-	730
Staubsauger (Betrieb: 2 h/Woche)	1000	-	100
Standheizung (Betrieb: 1 h/Tag, 4 Monate pro Jahr)	400	-	50
Standheizung (Betrieb: 1 h/Tag, 4 Monate pro Jahr)	800	-	100

Bei diesen Angaben handelt es sich um ungefähre Beispielwerte.

Beispiel: Eine Familie mit 2 Kindern in einem Eigenheim mit 1 Fernseher, 1 Digitalreceiver, 1 DVD-Player, 1 Spielkonsole, 2 Computern, 3 Stereoanlagen, 2 Glühlampen auf der Toilette, 2 Glühlampen im Bad, 4 Glühlampen in der Küche, 3 Glühlampen im Außenbereich, Waschmaschine, Wäschetrockner, Spülmaschine, Kühlschrank, Gefrierschrank, Herd, Staubsauger und Standheizung = 6240 kWh Haushaltsstrom pro Jahr.

Energiezähler

Kontrollieren Sie regelmäßig den Energiezähler des Gebäudes, vorzugsweise einmal pro Monat. Auf diese Weise erkennen Sie rasch, ob sich der Stromverbrauch geändert hat.

In Neubauten befinden sich oftmals doppelte Energiezähler. Es empfiehlt sich, bei der Berechnung des Haushaltsstroms die Differenz zu berücksichtigen.

Neubau

Neubauten durchlaufen im ersten Jahr einen Trocknungsprozess. In diesem Zeitraum kann der Energieverbrauch des Hauses wesentlich über dem zukünftigen Niveau liegen. Nach 1-2 Jahren sollten Heizkurve, Parallelverschiebung der Heizkurve und Thermostatventile in der Wohnung erneut angepasst werden, da das Heizsystem nach Ende des Trocknungsprozesses in der Regel eine niedrigere Temperatur erfordert.

3 Komfortstörung

Fehlersuche



HINWEIS!

Eingriffe hinter festverschraubten Abdeckungen dürfen nur vom zuständigen Installateur oder unter dessen Aufsicht vorgenommen werden.



TIP!

F2120 sendet alle Alarmer an die Inneneinheit bzw. das Regelgerät (VVM / SMO).

GRUNDLEGENDE MAßNAHMEN

- Stellen Sie sicher, dass der Luftvolumenstrom zu F2120 nicht durch Fremdkörper blockiert wird.
- Stellen Sie sicher, dass F2120 keine äußeren Beschädigungen aufweist.

EISBILDUNG AN VENTILATOR, GITTER UND / ODER VENTILATORNABE VON F2120

Wenden Sie sich an Ihren Installateur.

WASSER UNTER F2120 (GRÖßERE MENGE)

Überprüfen Sie, ob die Wasserableitung über das Kondenswasserrohr (KVR 10) funktioniert.

4 Technische Daten

Ausführliche technische Daten für dieses Produkt entnehmen Sie dem Installateurhandbuch (nibe.de).

5 Glossar

AUSDEHNUNGSGEFÄß

Gefäß mit Heizungsmedium. Seine Aufgabe besteht darin, den Druck im Heizkreis auszugleichen.

AUßENLUFTTEMPERATURFÜHLER

Ein Fühler, der außerhalb des Gebäudes an oder in der Nähe von der Wärmepumpe angebracht ist. Dieser Fühler informiert die Wärmepumpe über die Temperatur, die dort herrscht, wo der Fühler angebracht ist.

BIVALENZSTEMPERATUR

Als Bivalenztemperatur gilt die Außenlufttemperatur, bei der Ausgangsleistung der Wärmepumpe und Leistungsbedarf des Hauses identisch sind. Demzufolge ist die Wärmepumpe in der Lage, den gesamten Leistungsbedarf des Hauses bis zu dieser Temperatur zu decken.

BRAUCHWASSER

Wasser, das u.a. zum Duschen verwendet wird.

BRAUCHWASSERSPEICHER

Ein Speicher mit Glattrohrwärmetauscher. Das Heizungswasser im Glattrohrwärmetauscher erwärmt das Trinkwasser im Speicher.

BRAUCHWASSERSPEICHER

Behälter, in dem das Brauchwasser erwärmt wird.

COP

Die Angabe COP 5 für eine Wärmepumpe bedeutet, dass Kosten lediglich für ein Fünftel Ihres Heizbedarfs entstehen. Hierbei handelt es sich also um den Wirkungsgrad der Wärmepumpe. Dieser wird über unterschiedliche Messwerte ermittelt, z. B.: 7 / 45, wobei 7 für die Außenlufttemperatur und 45 für die gehaltene Vorlauftemperatur steht.

ELEKTRISCHE ZUSATZHEIZUNG

Strom, der an den kältesten Tagen des Jahres z.B. von einer Elektroheizpatrone beigesteuert wird, um den Heizbedarf zu decken, der von der Wärmepumpe allein nicht gedeckt werden kann.

EXPANSIONSVENTIL

Ventil, das den Kältemitteldruck senkt, wodurch die Kältemitteltemperatur sinkt.

GLATTROHRWÄRMETAUSCHER

Über einen Rohrwärmetauscher wird Brauchwasser (Leitungswasser) im Speicher mit Heizwasser (Heizungsmedium) von F2120 erwärmt.

HEIZKÖRPER

Synonym für Heizflächen. Für eine gemeinsame Nutzung mit F2120 müssen sie mit Wasser gefüllt sein.

HEIZUNGSEDIUM

Warme Flüssigkeit, oft normales Wasser, das von der Wärmepumpe zum Klimatisierungssystem des Hauses strömt und für eine Beheizung der Wohnung sorgt. Das Heizungsmedium erwärmt ebenfalls das Brauchwasser.

HEIZUNGSSEITE

Die Rohre zum Klimatisierungssystem des Hauses stellen die Heizungsseite dar.

KÄLTEMITTEL

Substanz, die in einem geschlossenen Kreis in der Wärmepumpe zirkuliert sowie durch Druckveränderungen abwechselnd verdampft und kondensiert. Beim Verdampfen nimmt das Kältemittel Wärmeenergie auf. Bei der Kondensation wird Wärmeenergie abgegeben.

KLIMATISIERUNGSSYSTEM

Ein Klimatisierungssystem kann ebenfalls als Heizkreis bezeichnet werden. Über Heizkörper, Fußbodenheizung oder Gebläsekonvektoren wird die Wohnung erwärmt.

KOMFORTSTÖRUNG

Bei einer Komfortstörung kommt es zu unerwünschten Änderungen bei Brauchwassersorgung und Raumklima, z.B. wenn die Brauchwassertemperatur zu niedrig ist oder das Raumklima nicht wie vorgegeben geregelt wird.

Eine Betriebsstörung der Wärmepumpe ist oft an einer Komfortstörung zu erkennen.

In den allermeisten Fällen erkennt die Wärmepumpe eine Betriebsstörung und zeigt diese als Alarm auf dem Display an.

KONDENSATOR

Wärmetauscher, in dem das gasförmige Kältemittel kondensiert (abgekühlt wird und sich in eine Flüssigkeit verwandelt), wobei Wärmeenergie an das Heiz- und Brauchwassersystem des Hauses abgegeben wird.

LADEPUMPE

Siehe "Umwälzpumpe".

NOTBETRIEB

Stellung, die per Schalter ausgewählt werden kann, wenn die Wärmepumpe aufgrund eines Fehlers nicht in Betrieb ist. Wenn die Wärmepumpe in den Notbetrieb geschaltet ist, werden Wohnungserwärmung und bzw. oder Brauchwasserbereitung mithilfe einer Elektroheizpatrone ausgeführt.

PRESSOSTAT

Druckwächter, der einen Alarm ausgibt und bzw. oder den Verdichter anhält, wenn im System ein unzulässiger Druck entsteht. Ein Hochdruckpressostat löst aus, wenn der Kondensierungsdruck zu hoch ist. Ein Niederdruckpressostat löst aus, wenn der Verdampfungsdruck zu niedrig ist.

RÜCKLAUF

Leitung, in der das Wasser vom Heizsystem des Hauses (Heizkörper/Heizrohrwärmeübertrager) zurück zur Wärmepumpe transportiert wird.

RÜCKLAUFTEMPERATUR

Temperatur des zur Wärmepumpe zurückströmenden Wassers, nachdem Wärmeenergie an Heizkörper/Heizrohrwärmeübertrager abgegeben wurde.

SICHERHEITSVENTIL

Ventil, das sich bei zu hohem Druck öffnet und etwas Flüssigkeit austreten lässt.

SPEICHER MIT DOPPELMANTEL

Ein Brauchwasserspeicher (Leitungswasser) wird von einem äußeren Gefäß mit Heizwasser (für die Heizkörper des Hauses) umschlossen. Die Wärmepumpe erwärmt das Heizungswasser, das zu allen Heizkörpern des Gebäudes strömt und das Brauchwasser im inneren Gefäß erwärmt.

SR-MODUS

Ein Modus, in dem der maximale Leistungswert begrenzt wird, um den Geräuschpegel der Wärmepumpe reduzieren zu können.

UMWÄLZPUMPE

Pumpe, die Flüssigkeit in einem Rohrsystem zirkulieren lässt.

VENTILATOR

Im Heizbetrieb transferiert der Ventilator Energie aus der Umgebungsluft zur Wärmepumpe. Im Kühlbetrieb transferiert der Ventilator Energie von der Wärmepumpe in die Umgebungsluft.

VERDAMPFER

Wärmetauscher, in dem Kältemittelflüssigkeit durch Aufnahme von Wärmeenergie aus der Luft verdampft wird, wobei sich die Luft abkühlt.

VERDICHTER

Komprimiert (verdichtet) das gasförmige Kältemittel. Beim Komprimieren des Kältemittels steigen Druck und Temperatur.

VORLAUF

Leitung, in der das erwärmte Wasser von der Wärmepumpe zum Heizsystem des Hauses (Heizkörper/Heizrohrwärmeübertrager) transportiert wird.

VORLAUFTEMPERATUR

Temperatur des erwärmten Wassers, das von der Wärmepumpe ins Heizsystem geleitet wird.

WÄRMETAUSCHER

Vorrichtung, die Wärmeenergie zwischen Medien überträgt, ohne dass diese gemischt werden. Beispiele für verschiedene Wärmetauscher sind Verdampfer und Kondensator.

WECHSELVENTIL

Ventil, das ein flüssiges Medium wahlweise in die eine oder andere Richtung leiten kann. Ein Umschaltventil leitet ein Medium zum Klimatisierungssystem, wenn die Wärmepumpe Wärme erzeugt. Wenn die Wärmepumpe Brauchwasser bereitet, leitet das Ventil das Medium zum Brauchwasserspeicher.

WIRKUNGSGRAD

Ein Maß für die Effizienz der Wärmepumpe. Je höher, desto besser.

WIRKUNGSGRAD

Maß für die Wärmeenergieabgabe durch die Wärmepumpe im Verhältnis zur aufgenommenen Energie, die für den Betrieb erforderlich ist. Ein Synonym dafür ist der COP.

ZUSATZHEIZUNG

Eine Zusatzheizung produziert Wärme zusätzlich zum Verdichter in der Wärmepumpe. Dabei kann es sich z. B. um eine Elektroheizpatrone, Solarkollektoren, einen Gas-/Öl-/Pellets-/Holzkessel oder Fernheizung handeln.

Sachregister

A

Anlagendaten, 4

B

Bei längeren Betriebsunterbrechungen, 14

Betriebsstörung

 Fehlersuche, 20

 Grundlegende Maßnahmen, 20

E

Eisbildung an Ventilator, Gitter und bzw. oder Ventilatornabe, 20

Energiespartipps, 16

 Stromverbrauch, 17

F

F2120 – Eine ausgezeichnete

Wahl, 7

Fehlersuche, 20

 Eisbildung an Ventilator, Gitter und bzw. oder Ventilatornabe, 20

 Wasser unter F2120 (größere Menge), 20

Funktion der Wärmepumpe, 10

Funktionsweise des Steuermoduls, 9

G

Glossar, 22

Grundlegende Maßnahmen, 20

K

Komfortstörung, 20

R

Regelmäßige Kontrollen, 12

S

Seriennummer, 7

Sicherheitsinformationen, 5

SR-Modus, 14

Steuerung von F2120, 11

Stromverbrauch, 17

Symbole, 6

T

Technische Daten, 21

W

Wärmepumpe – das Herzstück des Hauses, 9

Wartung von F2120, 12

 Bei längeren Betriebsunterbrechungen, 14

 Energiespartipps, 16

 Regelmäßige Kontrollen, 12

 SR-Modus, 14

Wasser unter F2120 (größere Menge), 20

Wichtige Informationen, 4

 Anlagendaten, 4

 F2120 – Eine ausgezeichnete Wahl, 7

 Seriennummer, 7

 Sicherheitsinformationen, 5

 Symbole, 6

Kontaktinformationen

- AT** *KNV Energietechnik GmbH*, Gahberggasse 11, AT-4861 Schörföling
Tel: +43 (0)7662 8963 E-mail: mail@knv.at www.knv.at
- CH** *NIBE Wärmetechnik c/o ait Schweiz AG*,
Industriepark, CH-6246 Altshofen Tel: +41 58 252 21 00
E-mail: info@nibe.ch www.nibe.ch
- CZ** *Druzstevni zavody Drazice s.r.o.*,
Drazice 69, CZ - 294 71 Benátky nad Jizerou
Tel: +420 326 373 801 E-mail: nibe@nibe.cz www.nibe.cz
- DE** *NIBE Systemtechnik GmbH*, Am Reiherpfahl 3, 29223 Celle
Tel: +49 (0)5141 7546-0 E-mail: info@nibe.de www.nibe.de
- DK** *Vølund Varmeteknik A/S*, Member of the Nibe Group,
Industrivej Nord 7B, 7400 Herning Tel: +45 97 17 20 33
E-mail: info@volundvt.dk www.volundvt.dk
- FI** *NIBE Energy Systems OY*, Juurakkotie 3, 01510 Vantaa
Tel: +358 (0)9-274 6970 E-mail: info@nibe.fi www.nibe.fi
- FR** *NIBE Energy Systems France Sarl*, Zone industrielle RD 28, Rue du Pou du
Ciel, 01600 Reyrieux
Tel : 04 74 00 92 92 E-mail: info@nibe.fr www.nibe.fr
- GB** *NIBE Energy Systems Ltd*,
3C Broom Business Park, Bridge Way, S419QG Chesterfield
Tel: +44 (0)845 095 1200 E-mail: info@nibe.co.uk www.nibe.co.uk
- NL** *NIBE Energietechnik B.V.*, Postbus 634, NL 4900 AP Oosterhout
Tel: 0168 477722 E-mail: info@nibenl.nl www.nibenl.nl
- NO** *ABK AS*, Brobekkveien 80, 0582 Oslo
Tel: +47 23 17 05 20 E-mail: post@abkklima.no
www.nibe.no
- PL** *NIBE-BIAWAR Sp. z o. o.* Aleja Jana Pawła II 57, 15-703 BIALYSTOK
Tel: +48 (0)85 662 84 90 E-mail: sekretariat@biawar.com.pl
www.biawar.com.pl
- RU** © "EVAN" 17, per. Boynovskiy, RU-603024 Nizhny Novgorod
Tel: +7 831 419 57 06 E-mail: kuzmin@evan.ru www.nibe-evan.ru
- SE** *NIBE AB Sweden*, Box 14, Hannabadsvägen 5, SE-285 21 Markaryd
Tel: +46 (0)433 27 3000 E-mail: info@nibe.se www.nibe.se

Angaben zu Ländern, die nicht in dieser Liste erscheinen, erhalten Sie von NIBE Schweden oder im Internet unter www.nibe.eu.

NIBE Energy Systems
Hannabadsvägen 5
Box 14
SE-285 21 Markaryd
info@nibe.se
nibe.eu

UHB DE 1951-5 331397

Dieses Handbuch ist eine Veröffentlichung von NIBE Energy Systems. Alle Produktabbildungen, Fakten und Daten basieren auf aktuellen Informationen zum Zeitpunkt der Dokumentfreigabe. NIBE Energy Systems behält sich etwaige Daten- oder Druckfehler in diesem Handbuch vor.



331397